

BENTLEY CONTINETAL GT M/C after

WALD SPORTS LINE
BLACK BISON EDITION

取付説明書
WALD
Sportliche Autoausrüstung WALD.International

この度は当社の製品をお買い上げ頂きまして誠にありがとうございます。本書はCONTINETAL GTにフロントバンパーを取り付ける場合の取り付け要領について記載しております。取り付け前に必ずお読み頂き、記載内容に従って正しく取り付けを行って下さい。

△注意 ※取り付け上の不備による不具合及び塗装後の返品には応じられませんのでご注意ください。

※本製品は塗装前に必ず車両に仮り合わせ、隙間調整を行って下さい。

- 記載内容を守らなかった為の不具合につきましては責任を負いかねる場合がありますので予め御了承下さい。
- 本製品を改造しての取り付けは絶対にしないで下さい。
- 純正部品取り外し時の御不明点は車両販売ディーラーにお問い合わせ下さい。
- 作業は全て、サイドブレーキをかけ、エンジンを停止し完全に冷めてから車両が確実に固定されている事を確認してからタイヤを外して行って下さい。
- カッターナイフ等を使用する際は充分取扱いに注意して作業を行って下さい。ケガ等の一切の責任は負いかねます。
- 本製品は製品、車両調整等により、取り付け穴及び車両との合わせ部をヤスリ等で削り調整して頂く場合がございます。
- 本製品はFRP成型品です。無理な力を加えると破損する恐れがございます。特にビス、ボルト固定の際は必ず全体を仮止めし各部の取り付け具合を確認しながら少しずつ細心の注意で無理な力を加えないように本締めして下さい。
- 車両側の穴開け部には腐食防止の処理を施して下さい。
- 取り付け完了後は各取り付け部及び全体のガタツキ等が無いが、再確認して下さい。又、一定期間毎に取り付け確認、必要に応じて増締めを行って下さい。
- 塗装の塗り分け指示は、あくまで推奨です。お客様の御判断で塗り分けを行って下さい。
- WALD製品は使用目的や使用範囲が限定されており、純正部品とは別の扱いとなる為、車両保証や修理が受けられない場合がございます。予めご了承下さい。
- エアロパーツを装着すると最低地上高が下がる為、縁石や段差にパーツが干渉する場合がございます。またガレージジャッキ等が指定の位置で使えなくなる場合がございます。FRP製、ABS製、PPE製のパーツの場合、純正部品より衝撃に弱くなります。また、車両の色と完全に一致しないことや、取付部に多少のスレが生じる場合もあります。予めご了承下さい。

※両面テープ及びプライマーはお近くの自動車用品店、ホームセンター等でお買い求め下さい。

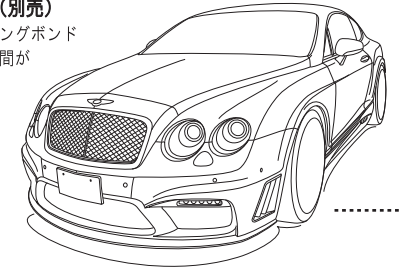
- 両面テープ(別売)貼付箇所は必ず脱脂を行って下さい。
- 両面テープ(別売)の接着促進剤として、必ず両面テープ用プライマー(別売)を施工面に塗って下さい。
- 両面テープ(別売)は冬期等の低温時には接着力が低下しますので両面テープ及び被接着面をドライヤー等で暖めてから貼付作業を行って下さい。
- 両面テープ(別売)貼付後は約24時間放置し、洗車等濡れる事は避けて下さい。

	構成部品	数量
FRONT BUMPER	フロントバンパー本体	1
	ナンバープレートベース	1
	アンダーパネル	1
	ネット(ステン)	3
	ネット(アルミ)	4
	LEDナイトシステム(減光機能付)	1set
	M6 x 1.2ボルト	10
	M6ナット	6

コーキングボンド使用(別売)

このマークの部分はコーキングボンドでスポイラーとボディの隙間がきれいに埋まる様に止めて下さい。

※お近くの自動車用品店、ホームセンター等でお買い求め下さい。



FRONT BUMPER

【塗装前作業】

- 1) 純正のサービスマニュアル等に従って純正のバンパーを取り外して下さい。
- 2) ナンバープレートベースをスポイラーに仮組みして下さい。
※その際、干渉する部分などがありましたら無理に組まずにプレートベース側をヤスリ等で削り微調整を行って下さい。
- 3) スポイラーとアンダーパネルを車両へ仮組みして下さい。
※その際、干渉する部分や固定用の穴位置のスレなどがありましたら無理に組まずに製品をヤスリ等で削り微調整を行って下さい。
- 4) 図を参考に任意で塗り分けを行って下さい。
※カーボン部分に関してはクリア塗装を施して下さい。

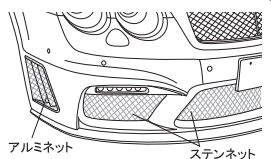
【塗装後作業】

- 5) ナンバープレートベースをスポイラーに取り付けて下さい。
- 6) LEDナイトシステムをスポイラーに取り付けて下さい。
※点灯確認は車両への取り付け前に必ず行って下さい。
- 7) 開口部裏側からネットを取り付けて、コーキングボンド等(別売)で確実に固定して下さい。
- 8) 純正のバンパーより必要なパーツをスポイラーへ移設して下さい。
- 9) スポイラーとアンダーパネルを車両に合わせて各取り付け穴を純正ボルトや付属部品を使って仮止めて下さい。
- 10) 上下左右の全体的バランスを見て正確な位置にある事を確認してから仮止め部分を確実に固定して下さい。

■開口部ネット位置図

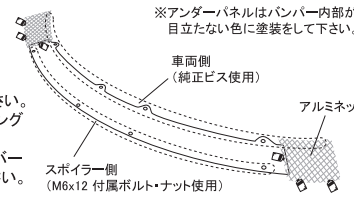
正面2ヶ所(ステン)・側面左右各1ヶ所(アルミ)の開口部に付属のネットをバンパー裏側から装着して下さい。

※ダクト形状に沿わせてバンパー付属のピンとコーキングボンド等(別売)で確実に固定して下さい。



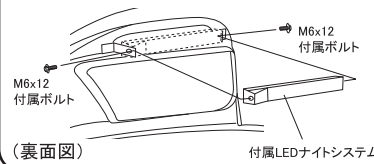
■アンダーパネル取り付け説明図

アンダーパネルの両端にコーキングボンド等(別売)を使ってアルミニウムを接着して下さい。スポイラー側は付属のボルト・ナットを使用してスポイラーの底面と共締めし、固定(4カ所)して下さい。アルミニウムの部分はスポイラーの底面にコーキングボンド等(別売)を使って接着して下さい。車両側は純正ビスを使用して純正のアンダーカバーに固定(アルミニウム部分を含めて6カ所)して下さい。



■LEDナイトシステム取り付け説明図

配線は電源BOXから取り廻して下さい。

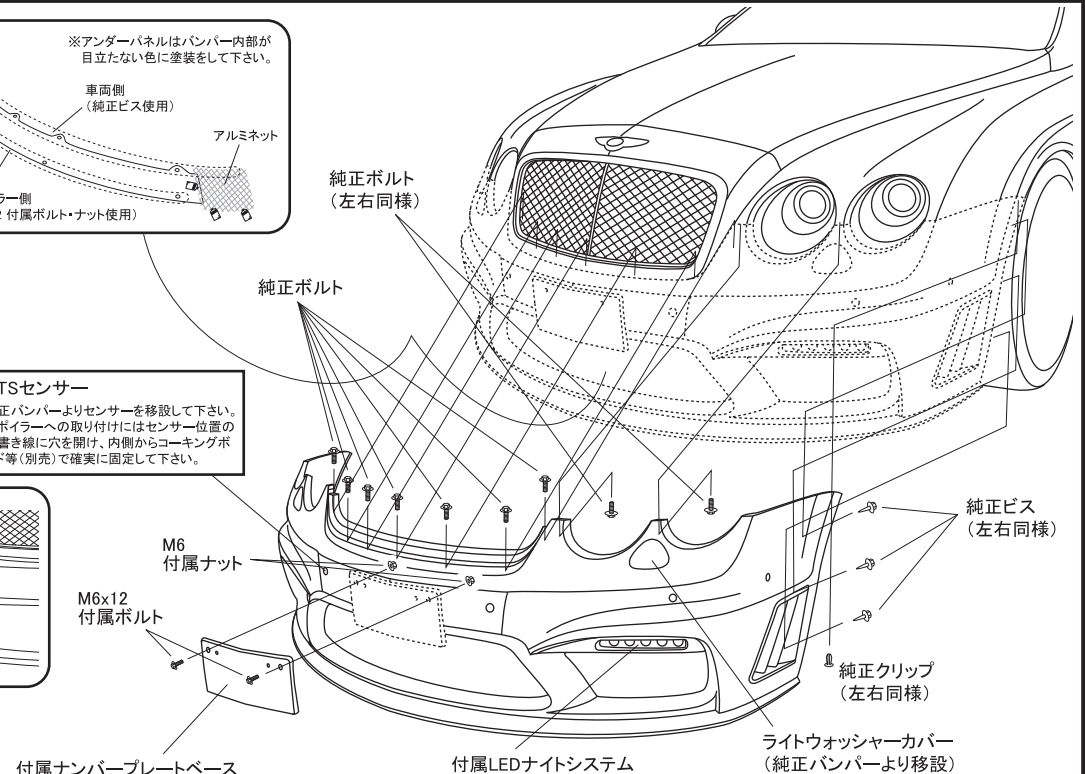


※塗り分け位置説明図

■の部分でデモカーは塗り分けております。カーボン部分に関してはクリア塗装を施して下さい。



- △注意** ※作業は左右片側ずつ行って下さい。
※作業中は2名で左右を持ち、ボディにキズが付かない様に注意して下さい。
※配線作業は必ず、バッテリー端子を取り外し通電しない状態で行って下さい。



BENTLEY CONTINETAL GT M/C after

WALD SPORTS LINE
BLACK BISON EDITION

取付説明書
WALD
Sportliche Autoausrüstung WALD.International

この度は当社の製品をお買い上げ頂きまして誠にありがとうございます。本書はCONTINETAL GTにサイドステップを取り付ける場合の取り付け要領について記載しております。取り付け前に必ずお読み頂き、記載内容に従って正しく取り付けを行って下さい。

△注意 ※取り付け上の不備による不具合及び塗装後の返品には応じられませんのでご注意ください。

※本製品は塗装前に必ず車両に仮り合わせ、隙間調整を行って下さい。

- 記載内容を守らなかった為の不具合につきましては責任を負いかねる場合がありますので予め御了承下さい。
- 本製品を改造しての取り付けは絶対にしないで下さい。
- 純正部品取り外し時の御不明点は車両販売ディーラーにお問い合わせ下さい。
- 作業は全て、サイドブレーキをかけ、エンジンを停止し完全に冷めてから車両が確実に固定されている事を確認してからタイヤを外して行って下さい。
- カッターナイフ等を使用する際は充分取扱いに注意して作業を行って下さい。ケガ等の一切の責任は負いかねます。
- 本製品は製品、車両調整等により、取り付け穴及び車両との合わせ部をヤスリ等で削り調整して頂く場合がございます。
- 本製品はFRP成型品です。無理な力を加えると破損する恐れがございます。特にビス、ボルト固定の際は必ず全体を仮止めし各部の取り付け具合を確認しながら少しずつ細心の注意で無理な力を加えないように本締めして下さい。
- 車両側の穴開け部には腐食防止の処理を施して下さい。
- 取り付け完了後は各取り付け部及び全体のガタツキ等が無いが、再確認して下さい。又、一定期間毎に取り付け確認、必要に応じて増締めを行って下さい。
- 塗装の塗り分け指示は、あくまで推奨です。お客様の御判断で塗り分けを行って下さい。
- WALD製品は使用目的や使用範囲が限定されており、純正部品とは別の扱いとなる為、車両保証や修理が受けられない場合がございます。予めご了承下さい。
- エアロパーツを装着すると最低地上高が下がる為、縁石や段差にパーツが干渉する場合がございます。またガレージジャッキ等が指定の位置で使えなくなる場合がございます。FRP製、ABS製、PPE製のパーツの場合、純正部品より衝撃に弱くなります。また、車両の色と完全に一致しないことや、取付部に多少のスレが生じる場合もあります。予めご了承下さい。

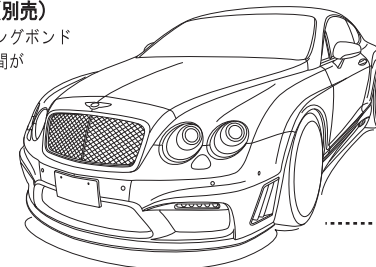
※両面テープ及びプライマーはお近くの自動車用品店、ホームセンター等でお買い求め下さい。

- 両面テープ(別売)貼付箇所は必ず脱脂を行って下さい。
- 両面テープ(別売)の接着促進剤として、必ず両面テープ用プライマー(別売)を施工面に塗って下さい。
- 両面テープ(別売)は冬期等の低温時には接着力が低下しますので両面テープ及び被接着面をドライヤー等で暖めてから貼付作業を行って下さい。
- 両面テープ(別売)貼付後は約24時間放置し、洗車等濡れる事は避けて下さい。

	構成部品	数量
SIDE STEP	サイドステップ本体(L/R)	各1
	M5 x 15 ボルト&ナット	4
	ステー フロント用	2
	ステー リア用(小)	2

コーキングボンド使用(別売)
このマークの部分はコーキングボンドでスポイラーとボディの隙間がきれいに埋まる様に止めて下さい。

※お近くの自動車用品店、ホームセンター等でお買い求め下さい。



SIDE STEP

【塗装前作業】

- 1) スポイラーの接着部分を車両のサイドシル部、フェンダー部に密着する様に仮組みして下さい。
※その際、干渉する部分がありましたら無理に組まずにスポイラー側をヤスリ等で削り微調整を行って下さい。
- 2) 純正サイドステップの裏の純正ビスを利用して、付属ステーを車両側に共締めして取り付けをし、スポイラー側を付属のボルト・ナットで固定して下さい。
- 3) 図を参考に任意で塗り分けを行って下さい。

【塗装後作業】

- 4) スポイラーの接着面(裏型)と車両側の密着する部分の脱脂を充分に行いコーキングボンド等(別売)を使って、接着して下さい。
- 5) スポイラーを車両に合わせ、各取り付け穴を純正ビスや付属部品で仮止めて下さい。
- 6) 上下左右の全体的バランスを見て正確な位置にある事を確認してから接着部分と仮止め部分を確実に固定して下さい。
- 7) スポイラーが確実に接着するまで、ズレないようにマスキングテープ等で固定しておいて下さい。

■サイドステップ取り付け部断面図

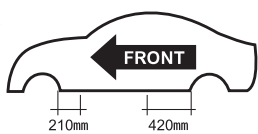
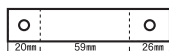


■付属ステーの取付方法

●付属ステーを先にボディ側の純正ビスと共締めして装着し、スポイラーとステーは、付属ボルト&ナットで確実に固定して下さい。

◎Front側(左右各1個)

◎Rear側(左右各1個)

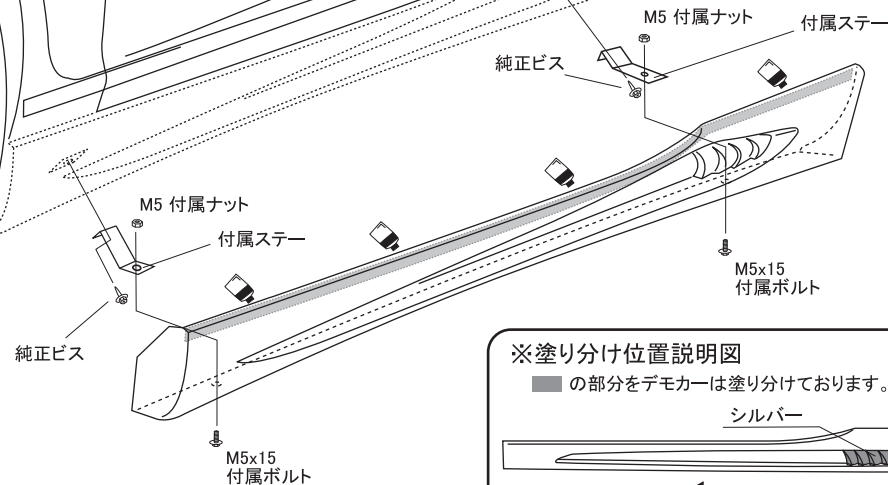


210mm 420mm

FRONT

FRONT

- △注意** ※作業は左右片側ずつ行って下さい。
※作業中は2名で左右を持ち、ボディにキズが付かない様に注意して下さい。
※貼り付け部分は事前に脱脂洗浄を行ってコーティング等を取り除いて下さい。



※塗り分け位置説明図

■の部分を実車では塗り分けております。



BENTLEY CONTINETAL GT M/C after

WALD SPORTS LINE
BLACK BISON EDITION

取付説明書
WALD
Sportliche Autoausrüstung WALD.International

この度は当社の製品をお買い上げ頂きまして誠にありがとうございます。本書はCONTINETAL GTにリアバンパーを取り付ける場合の取り付け要領について記載しております。取り付け前に必ずお読み頂き、記載内容に従って正しく取り付けを行って下さい。

△注意 ※取り付け上の不備による不具合及び塗装後の返品には応じられませんのでご注意ください。

※本製品は塗装前に必ず車両に仮り合わせ、隙間調整を行って下さい。

- 記載内容を守らなかった為の不具合につきましては責任を負いかねる場合がありますので予め御了承下さい。
- 本製品を改造しての取り付けは絶対に行わないで下さい。
- 純正部品取り外し時の御不明点は車両販売ディーラーにお問い合わせ下さい。
- 作業は全て、サイドブレーキをかけ、エンジンを停止し完全に冷めてから車両が確実に固定されている事を確認してからタイヤを外して行って下さい。
- カッターナイフ等を使用する際は充分取扱いに注意して作業を行って下さい。ケガ等の一切の責任は負いかねます。
- 本製品は製品、車両調整等により、取り付け穴及び車両との合わせ部をヤスリ等で削り調整して頂く場合がございます。
- 本製品はFRP成型品です。無理な力を加えると破損する恐れがございます。特にビス、ボルト固定の際は必ず全体を仮止めし各部の取り付け具合を確認しながら少しずつ細心の注意で無理な力を加えないように本締めして下さい。
- 車両側の穴開け部には腐食防止の処理を施して下さい。
- 取り付け完了後は各取り付け部及び全体のガタツキ等が無いが、再確認して下さい。又、一定期間毎に取り付け確認、必要に応じて増締めを行って下さい。
- 塗装の塗り分け指示は、あくまで推奨です。お客様の御判断で塗り分けを行って下さい。
- WALD製品は使用目的や使用範囲が限定されており、純正部品とは別の扱いとなる為、車両保証や修理が受けられない場合がございます。予めご了承下さい。
- エアロパーツを装着すると最低地上高が下がる為、縁石や段差にパーツが干渉する場合がございます。またガレージジャッキ等が指定の位置で使えなくなる場合がございます。FRP製、ABS製、PPE製のパーツの場合、純正部品より衝撃に弱くなります。また、車両の色と完全に一致しないことや、取付部に多少のスレが生じる場合もあります。予めご了承下さい。

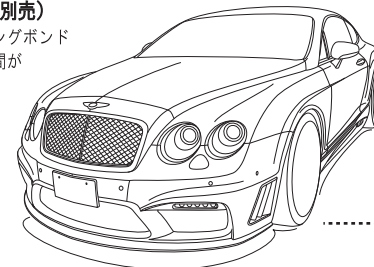
※両面テープ及びプライマーはお近くの自動車用品店、ホームセンター等でお買い求め下さい。

- 両面テープ(別売)貼付箇所は必ず脱脂を行って下さい。
- 両面テープ(別売)の接着促進剤として、必ず両面テープ用プライマー(別売)を施工面に塗って下さい。
- 両面テープ(別売)は冬期等の低温時には接着力が低下しますので両面テープ及び被接着面をドライヤー等で暖めてから貼付作業を行って下さい。
- 両面テープ(別売)貼付後は約24時間放置し、洗車等濡れる事は避けて下さい。

	構成部品	数量
REAR BUMPER	リアバンパー本体	1
	ステー	2
	M6 x 12ボルト&ナット	2
	LEDランプ	1
	M4ナット	2
	ネット(ステン)	1

コーキングボンド使用(別売)
このマークの部分はコーキングボンドでスポイラーとボディの隙間がきれいに埋まる様に止めて下さい。

※お近くの自動車用品店、ホームセンター等でお買い求め下さい。



REAR BUMPER

【塗装前作業】

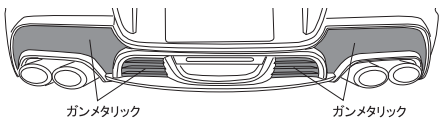
- 1) 純正のサービスマニュアル等に従って純正のバンパーを取り外して下さい。
- 2) スポイラーを車両へ仮組みして下さい。
※その際、干渉する部分がありましたら無理に組まずにスポイラー側をヤスリ等で削り微調整を行って下さい。
- 3) 図を参考に任意で塗り分けを行って下さい。
※カーボン部分に関してはクリア塗装を施して下さい。

【塗装後作業】

- 4) LEDランプをスポイラーに取り付けて下さい。
※点灯確認は車両への取り付け前に必ず行って下さい。
- 5) 開口部裏側からネットを取り付けて、コーキングボンド等(別売)で確実に固定して下さい。
- 6) 純正のバンパーより必要なパーツをスポイラーへ移設して下さい。
- 7) スポイラーを車両に合わせて各取り付け穴を純正ボルトや付属部品を使って仮止めて下さい。
- 8) 上下左右の全体的バランスを見て正確な位置にある事を確認してから仮止め部分を確実に固定して下さい。

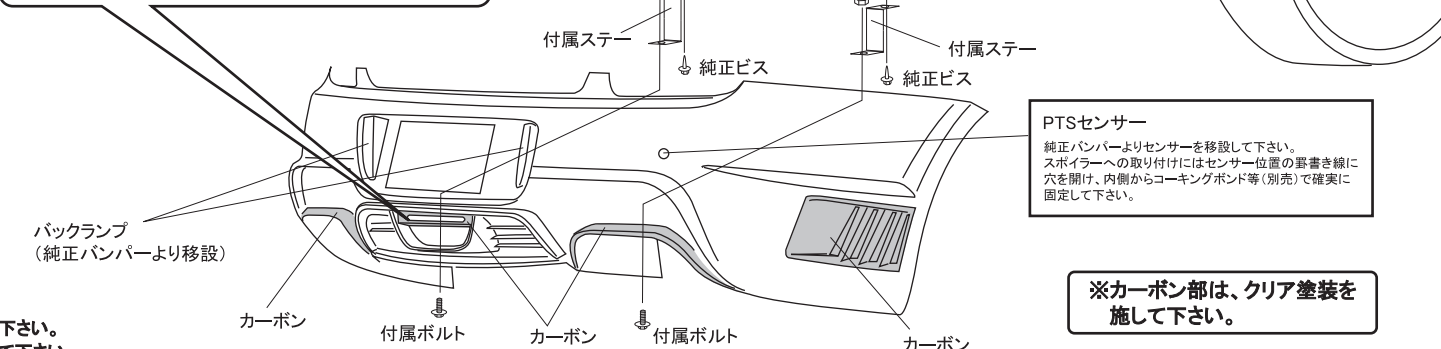
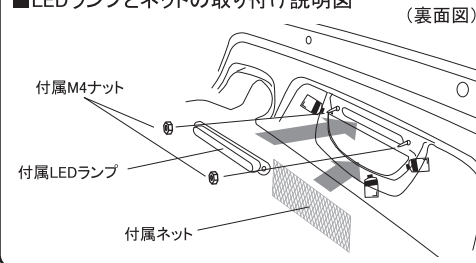
※塗り分け位置説明図

■の部分でデモカーは塗り分けております。
カーボン部分に関してはクリア塗装を施して下さい。



※マフラーカッターを取り付け場合は、バンパー側に耐熱シート等で耐熱処理を行って下さい。

■LEDランプとネットの取り付け説明図



PTSセンサー

純正バンパーよりセンサーを移設して下さい。
スポイラーへの取り付けにはセンサー位置の書き線に穴を開け、内側からコーキングボンド等(別売)で確実に固定して下さい。

※カーボン部は、クリア塗装を施して下さい。

- △注意** ※作業は左右片側ずつ行って下さい。
※作業中は2名で左右を持ち、ボディにキズが付かない様に注意して下さい。
※配線作業は必ず、バッテリー端子を取り外し通電しない状態で行って下さい。