

Mercedes-Benz C-CLASS SEDAN AMG LINE

(W205)
2014y~2018y

WALD EXECUTIVE LINE

取付説明書
WALD
Sportliche Autoausrüstung WALD International

この度は当社の製品をお買い上げ頂きまして誠にありがとうございます。本書はW205 C-CLASS SEDAN AMG LINEにフロントスポイラーを取り付ける場合の取り付け要領について記載しております。取り付け前に必ずお読み頂き、記載内容に従って正しく取り付けを行って下さい。

△ 注意 ※取り付け上の不備による不具合及び塗装後の返品には応じられませんのでご注意ください。

※本製品は塗装前に必ず車両に仮り合わせ、隙間調整を行って下さい。

- 記載内容を守らなかった為の不具合につきましては責任を負いかねる場合がありますので予め御了承下さい。
- 本製品を改造しての取り付けは絶対にしないで下さい。
- 純正部品取り外し時の御不明点は車両販売ディーラーにお問い合わせ下さい。
- 作業は全て、サイドブレーキをかけ、エンジンを停止し完全に冷めて、車両が確実に固定されている事を確認してからタイヤを外して行って下さい。
- カッターナイフ等を使用する際は充分取扱いに注意して作業を行って下さい。ケガ等の一切の責任は負いかねます。
- 本製品は製品、車両誤差等により、取り付け穴及び車両との合わせ部をヤスリ等で削り調整して頂く場合がございます。
- 本製品に無理な力を加えると破損する恐れがございます。特にビス、ボルト固定の際は必ず全体を仮止めし各部の取り付け具合を確認しながら少しずつ細心の注意で無理な力を加えないように本締めして下さい。
- 車両側の穴開け部には腐食防止の処理を施して下さい。
- 取り付け完了後は各取り付け部及び全体のカタツキ等が無いか、再確認して下さい。又、一定期間毎に取り付け確認、必要に応じて増締めを行って下さい。
- 塗装の塗り分け指示は、あくまで推奨です。お客様の御判断で塗り分けを行って下さい。
- WALD製品は使用目的や使用範囲が限定されており、純正部品とは別の扱いとなる為、車両保証や修理が受けられない場合がございます。予めご了承下さい。
- エアロパーツを装着すると最低地上高が下がる為、緑色や段差にパーツが干渉する場合がございます。またガレージジャッキ等が指定の位置で使えなくなる場合がございます。FRP製、ABS製、PPE製のパーツの場合、純正部品より衝撃に弱くなります。また、車両の色と完全に一致しないことや、取付部に多少のズレが生じる場合もあります。予めご了承下さい。

コーキングボンド使用(別売)

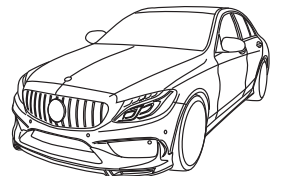
このマークの部分はコーキングボンドでスポイラーとボディの隙間がきれいに埋まる様に接着して下さい。

- 接着部分は必ず脱脂を充分に行って下さい。
- コーキングボンドで接着後は完全に接着するまで放置し、洗車等濡れる事は避けて下さい。
- 後々、脱着が必要になる部分にはシリコン系のボンドを使用する事をお薦め致します。

※コーキングボンドはお近くの自動車用品店やホームセンター等でお買い求め下さい。

※付属ビス等が付く商品に関しては別袋に入れ、製品の外袋に貼り付けていますのでご注意ください。

	構成部品	数量
FRONT SPOILER	フロントスポイラー本体	1
	付属ステー	2
	M6×11ボルト	2
	M6×20タッピングビス	2
	メッキパーツ	1set
	エンドモール(黒/グレー)	各1
OPTION PARTS	LEDランプ	1set



FRONT SPOILER

【塗装前作業】

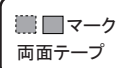
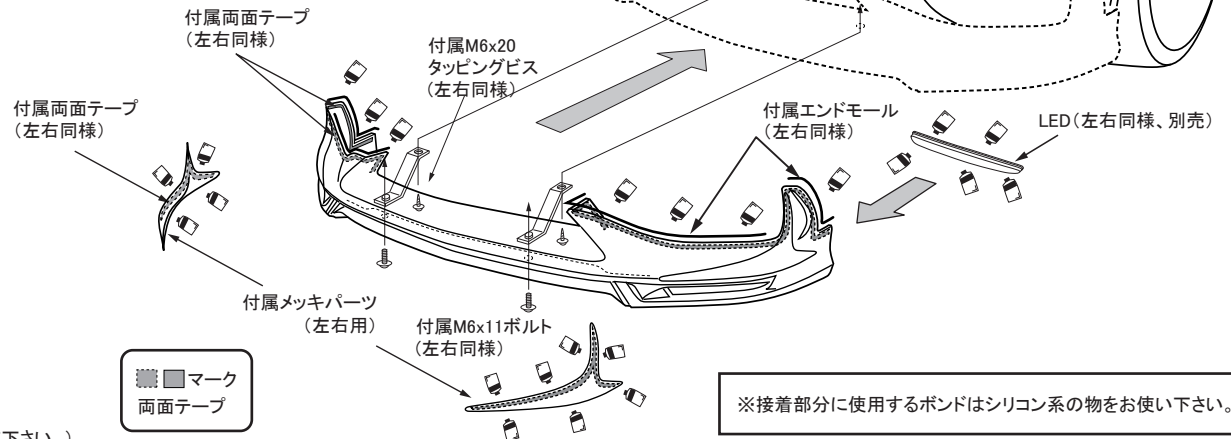
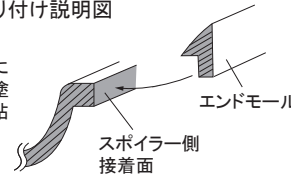
- 1) 取り付ける前に部品の確認をして下さい。
- 2) フロントスポイラーの取り付け穴を利用し付属ステーをフロントスポイラーに取り付けて下さい。
- 3) 図を参考に付属ステーを利用し、フロントスポイラーを車両へ仮組みして下さい。
(両面テープはまだ使わないで下さい)
- ※その際、干渉する部分がありましたら無理に組まずにヤスリ等で削り微調整を行って下さい。
- 4) フロントスポイラーが正確な位置にある事を確認し、ノーマルバンパー側に付属ステーの穴を利用して取り付け位置をマーキングし適切な大きさの穴を開けて下さい。
又、フロントスポイラーの取り付け位置をマーキングして下さい。
- 5) 別紙"取り付け要領書"を参考に任意で塗り分けを行って下さい。

【塗装後作業】

- 6) 付属のエンドモールドをフロントスポイラーに貼り付けて下さい。
- 7) フロントスポイラーの接着面と車両側の密着する部分の脱脂を充分に行って下さい。
- 8) 別売のLEDランプを取り付ける際は別紙を参考にしてフロントスポイラーに固定して下さい。
- 9) フロントスポイラーを取り付け位置に合わせて付属ステーと両面テープ(別売)、コーキングボンド等(別売)で車両へ接着し、各固定箇所を仮止めして下さい。
※両面テープの離紙はフロントスポイラーを装着する際、調整ができる様に全て剥がさず両端のみを剥がして下さい。
- 10) 全体のバランスを見て正確な位置にある事が確認できたら接着部分と仮止めた部分を確実に固定して下さい。
- 11) フロントスポイラーが完全に接着するまで十分に圧着した状態でズレない様に固定しておいて下さい。

■エンドモールド取り付け説明図 作業内容: (6)

スポイラーの接着面にプライマー(別売)を塗布し、エンドモールドを貼り付けて下さい。



※接着部分に使用するボンドはシリコン系の物をお使い下さい。

△ 注意

- ※作業は2名以上で行い、ボディにキズが付かない様に注意して下さい。
- ※車両の誤差でズレ等が生じる場合は各部調整を行って下さい。
- ※配線作業は必ず通電しない状態で行って下さい。(バッテリー端子を取り外す等、車両に適した方法をとって下さい。)

Mercedes Benz C-CLASS SEDAN AMG LINE

(W205)
2014y~2018y

WALD EXECUTIVE LINE

取付説明書
WALD
Sportliche Autoausrüstung WALD International

この度は当社の製品をお買い上げ頂きまして誠にありがとうございます。本書はW205 C-CLASS SEDAN AMG LINEにフロントスポイラー用LEDを取り付ける場合の取り付け要領について記載しております。

△ 注意 ※取り付け上の不備による不具合及び塗装後の返品には応じられませんのでご注意ください。

※本製品は塗装前に必ず車両に仮り合わせ、隙間調整を行って下さい。

- 記載内容を守らなかった為の不具合につきましては責任を負いかねる場合がありますので予め御了承下さい。
- 本製品を改造しての取り付けは絶対にしないで下さい。
- 純正部品取り外し時の御不明点は車両販売ディーラーにお問い合わせ下さい。
- 作業は全て、サイドブレーキをかけ、エンジンを停止し完全に冷めて、車両が確実に固定されている事を確認してからタイヤを外して行って下さい。
- カッターナイフ等を使用する際は充分取扱いに注意して作業を行って下さい。ケガ等の一切の責任は負いかねます。
- 本製品は製品、車両誤差等により、取り付け穴及び車両との合わせ部をヤスリ等で削り調整して頂く場合がございます。
- 本製品に無理な力を加えると破損する恐れがございます。特にビス、ボルト固定の際は必ず全体を仮止めし各部の取り付け具合を確認しながら少しずつ細心の注意で無理な力を加えないように本締めして下さい。
- 車両側の穴開け部には腐食防止の処理を施して下さい。
- 取り付け完了後は各取り付け部及び全体のカタツキ等が無いか、再確認して下さい。又、一定期間毎に取り付け確認、必要に応じて増締めを行って下さい。
- 塗装の塗り分け指示は、あくまで推奨です。お客様の御判断で塗り分けを行って下さい。
- WALD製品は使用目的や使用範囲が限定されており、純正部品とは別の扱いとなる為、車両保証や修理が受けられない場合がございます。予めご了承下さい。
- エアロパーツを装着すると最低地上高が下がる為、縁石や段差にパーツが干渉する場合がございます。またガレージジャッキ等が指定の位置で使えなくなる場合がございます。FRP製、ABS製、PPE製のパーツの場合、純正部品より衝撃に弱くなります。また、車両の色と完全に一致しないことや、取付部に多少のズレが生じる場合もあります。予めご了承下さい。

コーキングボンド使用(別売)



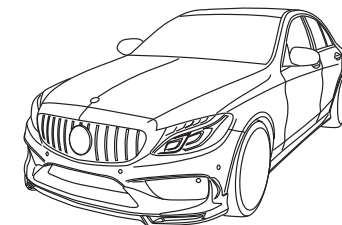
このマークの部分はコーキングボンドでスポイラーとボディの隙間がきれいに埋まる様に接着して下さい。

- 接着部分は必ず脱脂を充分に行ってください。
- コーキングボンドで接着後は完全に接着するまで放置し、洗車等濡れる事は避けて下さい。
- 後々、脱着が必要になる部分にはシリコン系のボンドを使用する事をお薦め致します。

※コーキングボンドはお近くの自動車用品店やホームセンター等でお買い求め下さい。

※付属ビス等が付く商品に関しては別袋に入れ、製品の外袋に貼り付けていますのでご注意ください。

	構成部品	数量
LED LAMP	LEDランプ	1set
OPTION PARTS	リレーハーネス(別売)	1



LED LAMP

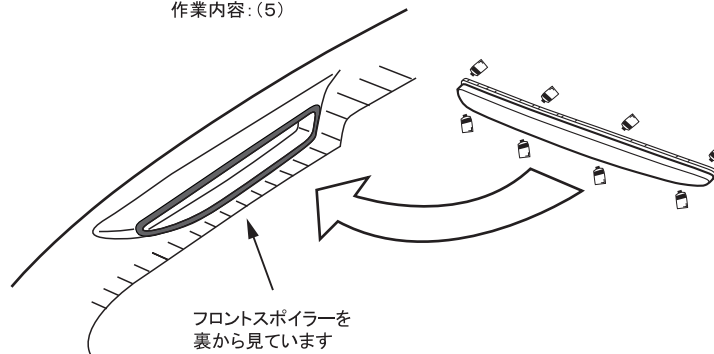
【塗装前作業】

- 1) 取り付ける前に部品の確認をして下さい。
 - 2) フロントスポイラーとのフィッティングを確認し、図1を参考にLEDランプの接続に必要な配線作業をし、点灯確認及び照射角度の調整をして下さい。
- ※使用しない配線(車両側も含む)に関しては、必ず絶縁処理を行って下さい。

【塗装後作業】

- 3) LEDの接着面とフロントスポイラー側の密着する部分の脱脂を充分に行ってください。
 - 4) LEDランプをコーキングボンド等(別売)でフロントスポイラーに接着して下さい。
- ※LEDランプは固定する前に必ず点灯確認を行って下さい。
- 5) LEDランプの接続に必要な配線作業を行って下さい。
- ※使用しない配線(車両側も含む)に関しては、必ず絶縁処理を行って下さい。
- 6) LEDランプが完全に接着するまで充分に圧着した状態でズレないように固定しておいて下さい。

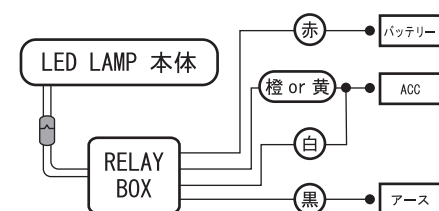
■LEDの枠当たりでボンドで止めてください 左右同様
作業内容:(5)



△ 注意

- ※作業は2名以上で行い、ボディにキズが付かない様に注意して下さい。
- ※車両の誤差でズレ等が生じる場合は各部調整を行って下さい。
- ※配線作業は必ず通電しない状態で行って下さい。(バッテリー端子を取り外す等、車両に適した方法をとって下さい。)

図1 = 配線図 =



※単独で点灯をさせる場合は別売のリレーハーネスをご利用下さい。

※接着部分に使用するボンドはシリコン系の物をお使い下さい。



株式会社ヴァルド

〒569-0072 大阪府高槻市京口町10-13 Tel.072-673-3000(代) Fax.072-673-3003

WALD INTERNATIONAL

Mercedes Benz C-class sedan

(W205)
2014y~2018y

WALD EXECUTIVE LINE

取付説明書
WALD
Sportliche Autoausrüstung WALD International

この度は当社の製品をお買い上げ頂きまして誠にありがとうございます。本書はW205 C-CLASS SEDANにサイドステップを取り付ける場合の取り付け要領について記載しております。取り付け前に必ずお読み頂き、記載内容に従って正しく取り付けを行って下さい。

注意 ※取り付け上の不備による不具合及び塗装後の返品には応じられませんのでご注意ください。

※本製品は塗装前に必ず車両に仮り合わせ、隙間調整を行って下さい。

- 記載内容を守らなかった為の不具合につきましては責任を負いかねる場合がありますので予め御了承下さい。
- 本製品を改造しての取り付けは絶対にして下さい。
- 純正部品取り外し時の御不明点は車両販売ディーラーにお問い合わせ下さい。
- 作業は全て、サイドブレーキをかけ、エンジンを停止し完全に冷めて、車両が確実に固定されている事を確認してからタイヤを外して行って下さい。
- カッターナイフ等を使用する際は充分取扱いに注意して作業を行って下さい。ケガ等の一切の責任は負いかねます。
- 本製品は製品、車両誤差等により、取り付け穴及び車両との合わせ部をヤスリ等で削り調整して頂く場合がございます。
- 本製品に無理な力を加えると破損する恐れがございます。特にビス、ボルト固定の際は必ず全体を仮止めし各部の取り付け具合を確認しながら少しずつ細心の注意で無理な力を加えないように本締めて下さい。
- 車両側の穴開け部には腐食防止の処理を施して下さい。
- 取り付け完了後は各取り付け部及び全体のガタツキ等が無いが、再確認して下さい。又、一定期間毎に取り付け確認、必要に応じて増締めを行って下さい。
- 塗装の塗り分け指示は、あくまで推奨です。お客様の御判断で塗り分けを行って下さい。
- WALD製品は使用目的や使用範囲が限定されており、純正部品とは別の扱いとなる為、車両保証や修理が受けられない場合がございます。予めご了承下さい。
- エアロパーツを装着すると最低地上高が下がる為、縁石や段差にパーツが干渉する場合がございます。またガレージジャッキ等が指定の位置で使えなくなる場合がございます。FRP製、ABS製、PPE製のパーツの場合、純正部品より衝撃に弱くなります。また、車両の色と完全に一致しないことや、取付部に多少のスレが生じる場合もあります。予めご了承下さい。

コーキングボンド使用(別売)

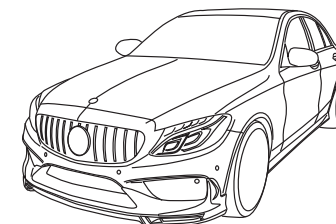
このマークの部分はコーキングボンドでスポイラーとボディの隙間がきれいに埋まる様に接着して下さい。

- 接着部分は必ず脱脂を充分に行って下さい。
- コーキングボンドで接着後は完全に接着するまで放置し、洗車等濡れる事は避けて下さい。
- 後々、脱着が必要になる部分にはシリコン系のボンドを使用する事をお薦め致します。

※コーキングボンドはお近くの自動車用品店やホームセンター等でお買い求め下さい。

※付属ビス等が付く商品に関しては別袋に入れ、製品の外袋に貼り付けていますのでご注意ください。

	構成部品	数量
SIDE STEP	サイドステップ本体	各1
	樹脂ステー短	1set
	樹脂ステー長	1set



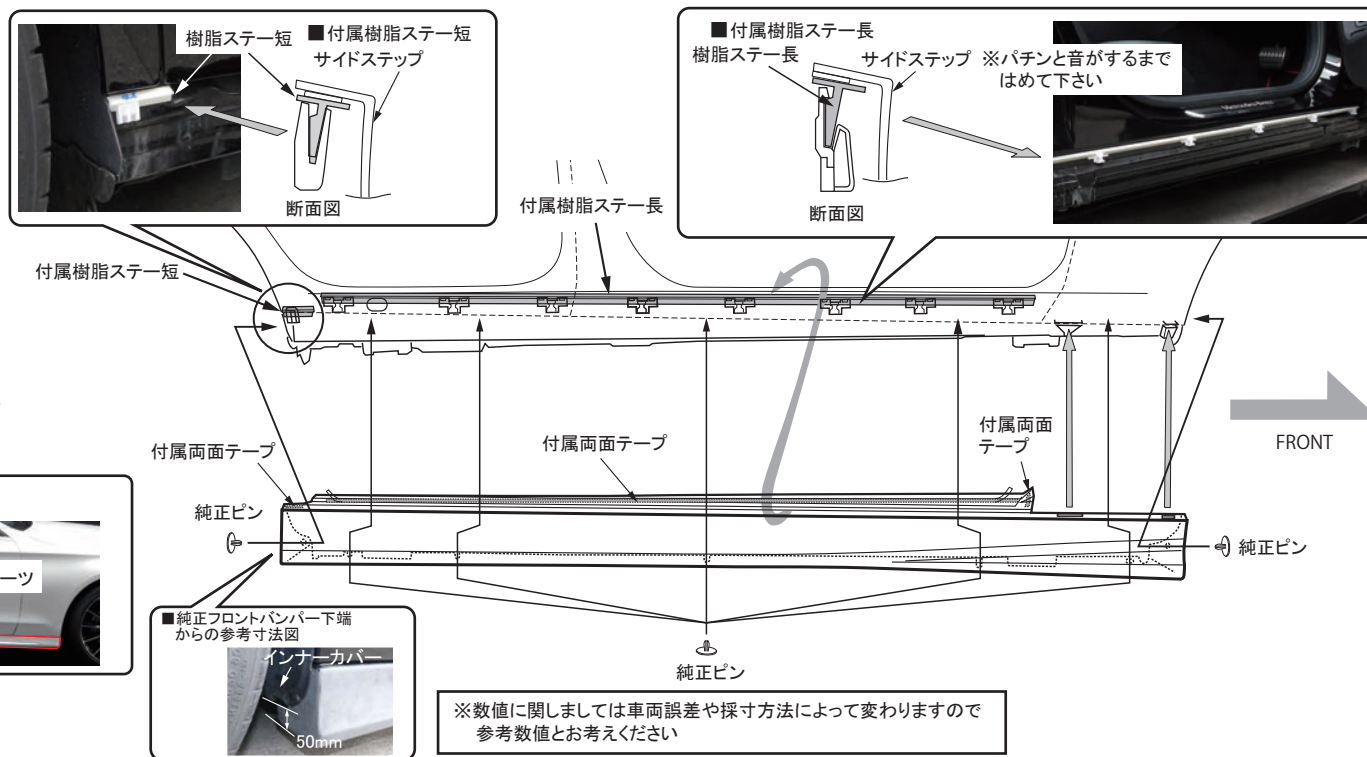
SIDE STEP

【塗装前作業】

- 1) 取り付ける前に部品の確認をし、純正のサービスマニュアル等に従って純正下部サイドパーツ(図1赤線部)を取り外して下さい。
 - 2) 図を参考に樹脂ステーを取り付けてください
 - 3) サイドステップを樹脂ステーに乗せて車両へ仮組みをして下さい。(両面テープはまだ使わないで下さい)
- ※その際、干渉する部分がありましたら無理に組まずにヤスリ等で削り微調整を行って下さい。
- 4) 全体のバランスを見て正確な位置にある事を確認して下さい。

【塗装後作業】

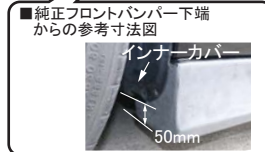
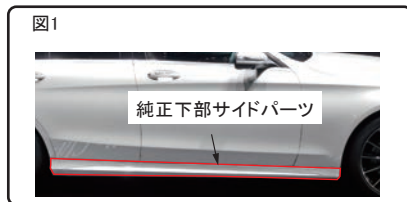
- 5) 樹脂ステーの密着する部分の脱脂を充分に行って下さい。
 - 6) サイドステップを4)で確認した取り付け位置に合わせて付属両面テープで車両へ接着し、各固定箇所を仮止めて下さい。
- ※両面テープの離野紙はサイドステップを装着する際、調整ができる様に全て剥がさず両端のみを剥がして下さい。
- 7) 全体のバランスを見て正確な位置にある事が確認できましたら接着部分と仮止めた部分を確実に固定して下さい。
 - 8) サイドステップが完全に接着するまで充分に圧着した状態でズレない様に固定しておいて下さい。



注意

- ※作業は2名以上で行い、ボディにキズが付かない様に注意して下さい。
- ※車両の誤差でズレ等が生じる場合は各部調整を行って下さい。

※数値に関しましては車両誤差や採寸方法によって変わりますので参考数値とお考えください



Mercedes-Benz C-CLASS SEDAN AMG LINE

(W205)
2014y~2018y

WALD EXECUTIVE LINE

取付説明書
WALD
Sportliche Autoausrüstung WALD International


この度は当社の製品をお買い上げ頂きまして誠にありがとうございます。本書はW205 C-CLASS SEDAN AMG LINEにリアスカートを取り付ける場合の取り付け要領について記載しております。

△注意 ※取り付け上の不備による不具合及び塗装後の返品には応じられませんのでご注意ください。

※本製品は塗装前に必ず車両に仮り合わせ、隙間調整を行って下さい。

- 記載内容を守らなかった為の不具合につきましては責任を負いかねる場合がありますので予め御了承下さい。
- 本製品を改造しての取り付けは絶対にして下さい。
- 純正部品取り外し時の御不明点は車両販売ディーラーにお問い合わせ下さい。
- 作業は全て、サイドブレーキをかけ、エンジンを停止し完全に冷めて、車両が確実に固定されている事を確認してからタイヤを外して行って下さい。
- カッターナイフ等を使用する際は充分取扱いに注意して作業を行って下さい。ケガ等の一切の責任は負いかねます。
- 本製品は製品、車両誤差等により、取り付け穴及び車両との合わせ部をヤスリ等で削り調整して頂く場合がございます。
- 本製品に無理な力を加えると破損する恐れがございます。特にビス、ボルト固定の際は必ず全体を仮止めし各部の取り付け具合を確認しながら少しずつ細心の注意で無理な力を加えないように本締めして下さい。
- 車両側の穴開け部には腐食防止の処理を施して下さい。
- 取り付け完了後は各取り付け部及び全体のガタツキ等が無いが、再確認して下さい。又、一定期間毎に取り付け確認、必要に応じて増締めを行って下さい。
- 塗装の塗り分け指示は、あくまで推奨です。お客様の御判断で塗り分けを行って下さい。
- WALD製品は使用目的や使用範囲が限定されており、純正部品とは別の扱いとなる為、車両保証や修理が受けられない場合がございます。予めご了承下さい。
- エアロパーツを装着すると最低地上高が下がる為、緑石や段差にパーツが干渉する場合がございます。またガレージジャッキ等が指定の位置で使えなくなる場合がございます。FRP製、ABS製、PPE製のパーツの場合、純正部品より衝撃に弱くなります。また、車両の色と完全に一致しないことや、取付部に多少のスズが生じる場合もあります。予めご了承下さい。

コーキングボンド使用(別売)

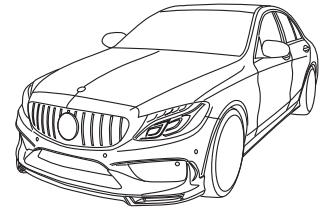
 このマークの部分はコーキングボンドでスポイラーとボディの隙間がきれいに埋まる様に接着して下さい。

- 接着部分は必ず脱脂を充分に行って下さい。
- コーキングボンドで接着後は完全に接着するまで放置し、洗車等濡れる事は避けて下さい。
- 後々、脱着が必要になる部分にはシリコン系のボンドを使用する事をお薦め致します。

※コーキングボンドはお近くの自動車用品店やホームセンター等でお買い求め下さい。

※付属ビス等が付く商品に関しては別袋に入れ、製品の外袋に貼り付けていますのでご注意ください。

	構成部品	数量
REAR SKIRT	リアスカート本体	1
	M5×15ボルト	2
	ステー	2
	スムージングパネル	1
	エンドモール(黒/グレー)	各1
OPTION PARTS	LEDランプ(固定用ナット付)	1set



REAR SKIRT

【塗装前作業】

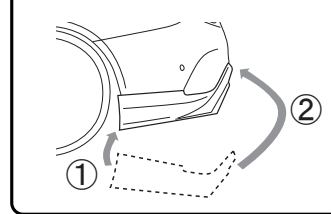
- 1) 取り付ける前に部品の確認をして下さい。
- 2) リアスカートが無加工で装着される方はマフラーアダプターを装着して下さい。その際、純正のマフラーフィニッシャーのみ取り外して下さい。
- 3) 純正のサービスマニュアル等に従ってリアバンパー下部の純正リアディフューザーを取り外して下さい。
- 4) WALDのマフラーもしくはマフラーカッターを装着される方は別紙の型紙を利用してマフラーの形状に合わせて開口して下さい。
- 5) 図を参考に車両にリアスカートを仮合わせをしてマーキングをして下さい。(両面テープはまだ使わないで下さい) ※その際、干渉する部分がありましたら無理に組まずにヤスリ等で削り調整を行って下さい。
- 6) 全体のバランスを見て正確な位置にある事を確認しリアスカートのフェンダー内のビス穴(穴開済み)を利用して純正ピンで仮止めて下さい。
- 7) 別紙の"塗り分け位置説明図"を参考に任意で塗り分けを行って下さい。

【塗装後作業】

- 8) 付属のエンドモールドをリアスカートに貼り付けて下さい。
- 9) PTSセンサーの土台部分をリアスカートの内側(穴開済み)からコーキングボンド等(別売)で確実に固定して下さい。
- 10) オプションのLEDランプを装着する場合は別紙のLEDランプの取説を参考にLEDを取り付け、配線を接続し点灯確認をして下さい。 ※オプションのLEDランプはバックフォグとして使用して下さい。 ※配線仕様によりLEDランプ装着車は車検時にスムージングパネルが必要になりますので保管願います。 ※付属のスムージングパネル使用時はリアスカート側の接着部分の脱脂を充分に行ってコーキングボンド等(別売)を使用し取り付けして下さい。
- 11) リアスカートの接着面と車両側の密着する部分の脱脂を充分に行って下さい。
- 12) リアスカートを4)でマーキングした取り付け位置に合わせて両面テープ(別売)とコーキングボンド等(別売)を併用してリアスカートを車両へ接着し、各固定箇所を仮止めて下さい。 ※両面テープの離紙紙はリアスカートを装着する際、調整ができる様に全て剥がさず両端のみを剥がして下さい。
- 13) 全体のバランスを見て正確な位置にある事が確認できたら接着部分と仮止めた部分を確実に固定して下さい。
- 14) リアスカートが完全に接着するまで十分に圧着した状態でズレない様に固定しておいて下さい。

△注意 ※作業は2名以上で行い、ボディにキズが付かない様に注意して下さい。
※車両の誤差でズレ等が生じる場合は各部調整を行って下さい。

■図1 リアスカート取り付け順序説明図

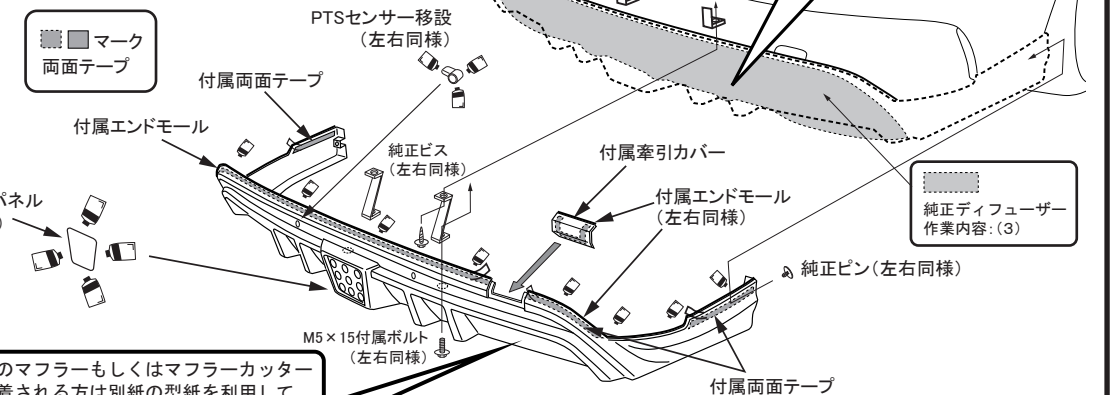


■エンドモールド取り付け説明図 作業内容:(8)

スポイラーの接着面にプライマー(別売)を塗布し、エンドモールドを貼り付けて下さい。

※キャラクターラインに合わせて位置を決めてください

※フットランクオープナー付き車は加工して移設して下さい。



作業内容:(9)
付属スムージングパネル
※LEDランプ(別売)

※WALDのマフラーもしくはマフラーカッターを装着される方は別紙の型紙を利用してマフラーの形状マフラー出口の形状に合わせて開口して下さい。

Mercedes Benz C-CLASS SEDAN AMG LINE

(W205)
2014y~2018y

WALD EXECUTIVE LINE

取付説明書
WALD
Sportliche Autoausrüstung WALD International

この度は当社の製品をお買い上げ頂きまして誠にありがとうございます。本書はW205 C-CLASS SEDAN AMG LINEにリアスカート用LEDランプを取り付ける場合の取り付け要領について記載しております。取り付け前に必ずお読み頂き、記載内容に従って正しく取り付けを行って下さい。

△ 注意 ※取り付け上の不備による不具合及び塗装後の返品には応じられませんのでご注意ください。

※本製品は塗装前に必ず車両に仮り合わせ、隙間調整を行って下さい。

- 記載内容を守らなかった為の不具合につきましては責任を負いかねる場合がありますので予め御了承下さい。
- 本製品を改造しての取り付けは絶対にして下さい。
- 純正部品取り外し時の御不明点は車両販売ディーラーにお問い合わせ下さい。
- 作業は全て、サイドブレーキをかけ、エンジンを停止し完全に冷めて、車両が確実に固定されている事を確認してからタイヤを外して行って下さい。
- カッターナイフ等を使用する際は充分取扱いに注意して作業を行って下さい。ケガ等の一切の責任は負いかねます。
- 本製品は製品、車両誤差等により、取り付け穴及び車両との合わせ部をヤスリ等で削り調整して頂く場合がございます。
- 本製品に無理な力を加えると破損する恐れがございます。特にビス、ボルト固定の際は必ず全体を仮止めし各部の取り付け具合を確認しながら少しずつ細心の注意で無理な力を加えないように本締めして下さい。
- 車両側の穴開け部には腐食防止の処理を施して下さい。
- 取り付け完了後は各取り付け部及び全体のガタツキ等が無いか、再確認して下さい。又、一定期間毎に取り付け確認、必要に応じて増締めを行って下さい。
- 塗装の塗り分け指示は、あくまで推奨です。お客様の御判断で塗り分けを行って下さい。
- WALD製品は使用目的や使用範囲が限定されており、純正部品とは別の扱いとなる為、車両保証や修理が受けられない場合がございます。予めご了承下さい。
- エアロパーツを装着すると最低地上高が下がる為、縁石や段差にパーツが干渉する場合がございます。またガレージジャッキ等が指定の位置で使えなくなる場合がございます。FRP製、ABS製、PPE製のパーツの場合、純正部品より衝撃に弱くなります。また、車両の色と完全に一致しないことや、取付部に多少のズレが生じる場合もあります。予めご了承下さい。

コーキングボンド使用(別売)



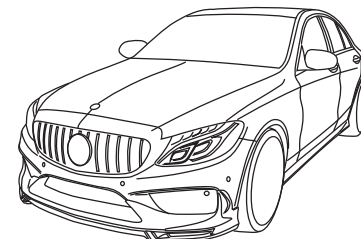
このマークの部分はコーキングボンドでスポイラーとボディの隙間がきれいに埋まる様に接着して下さい。

- 接着部分は必ず脱脂を充分に行って下さい。
- コーキングボンドで接着後は完全に接着するまで放置し、洗車等濡れる事は避けて下さい。
- 後々、脱着が必要になる部分にはシリコン系のボンドを使用する事をお勧め致します。

※コーキングボンドはお近くの自動車用品店やホームセンター等でお買い求め下さい。

※付属ビス等が付く商品に関しては別袋に入れ、製品の外袋に貼り付けていますのでご注意ください。

	構成部品	数量
LED LAMP	LEDランプ(固定用ナット付)	1set
OPTION PARTS	リレーハーネス(別売)	1



LED LAMP

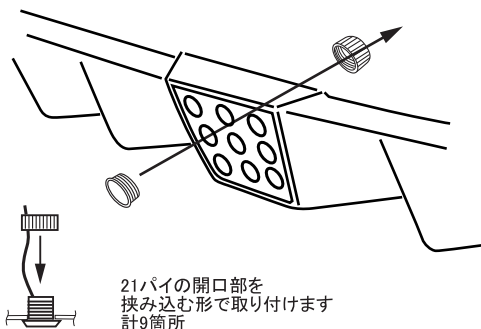
【塗装前作業】

- 1) 図を参考にリアスカートにLEDを仮合わせして下さい。
※その際、干渉する部分やズレ等がありましたら無理に組まずにヤスリ等で削り微調整を行って下さい。
- 2) フィッティングを確認し、LEDランプの接続に必要な配線作業を行い、点灯確認をし、照射角度の調整、確認をして下さい。
※使用しない配線(車両側も含む)に関しては、必ず絶縁処理を行って下さい。

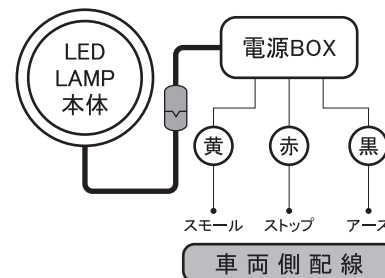
【塗装後作業】

- 3) LEDランプをリアスカートに挟み込む形で組み付けて下さい。
※LEDランプは固定する前に必ず点灯確認を行って下さい。
※LEDランプはバックフォグとして使用して下さい。
※配線仕様により車検時にスモーキングパネルが必要になる場合がありますので保管願います。
- 4) フィッティングを確認し、LEDランプの接続に必要な配線作業を行って下さい。
※使用しない配線(車両側も含む)に関しては、必ず絶縁処理を行って下さい。
※使用しないLEDランプ(計1個)は予備として保管願います。

■LED 取り付け説明図



■LEDランプ配線図



△ 注意

- ※黄をスモールランプで使う場合は赤に絶縁処理を施し、赤をストップランプで使う場合は黄に絶縁処理を施して下さい。
- 12Vでない場合は12Vに変換して下さい。
- ※単独で点灯させる場合は別売のリレーハーネスをご利用下さい。

△ 注意

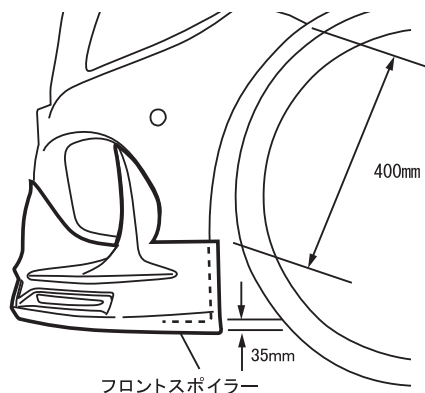
- ※作業は2名以上で行い、ボディにキズが付かない様に注意して下さい。
- ※車両の誤差でズレ等が生じる場合は各部調整を行って下さい。
- ※配線作業は必ず通電しない状態で行って下さい。(バッテリー端子を取り外す等、車両に適した方法をとって下さい。)

この度は当社の製品をお買い上げ頂きまして誠にありがとうございます。本書はW205 C-CLASS SEDAN AMG LINEに各パーツを取り付ける場合の取り付け要領について記載しております。

取り付け要領書

※数値に関しましては車両誤差や採寸方法によって変わりますので参考数値とお考えください

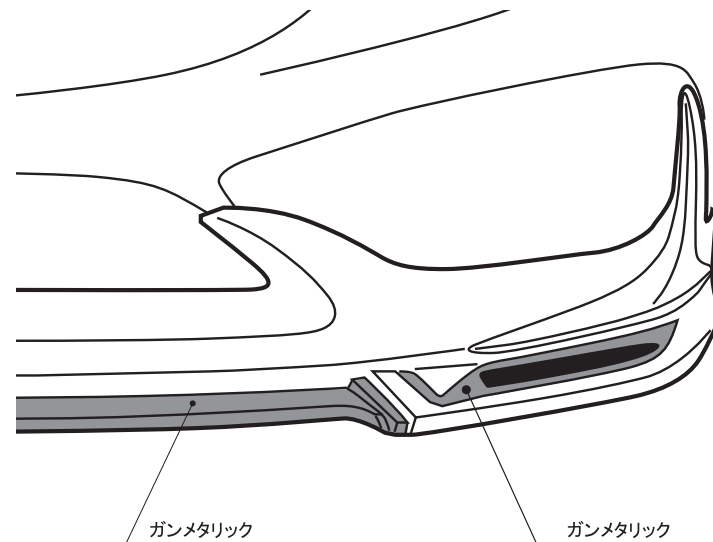
■純正フロントバンパー下端からの参考寸法図 FRONT SPOILER



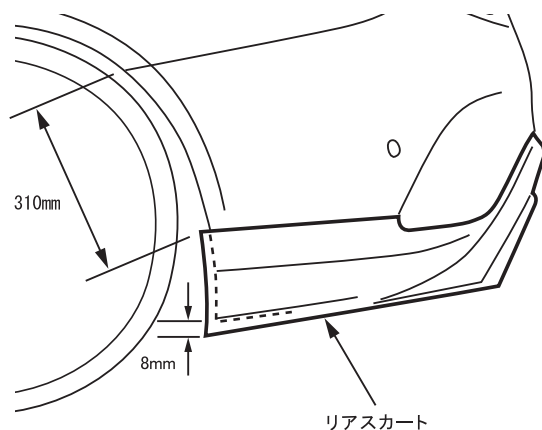
■FRONT SPOILER

デモカー(ボディカラーはブラック)は図の様に塗り分けております。

作業内容: (4)



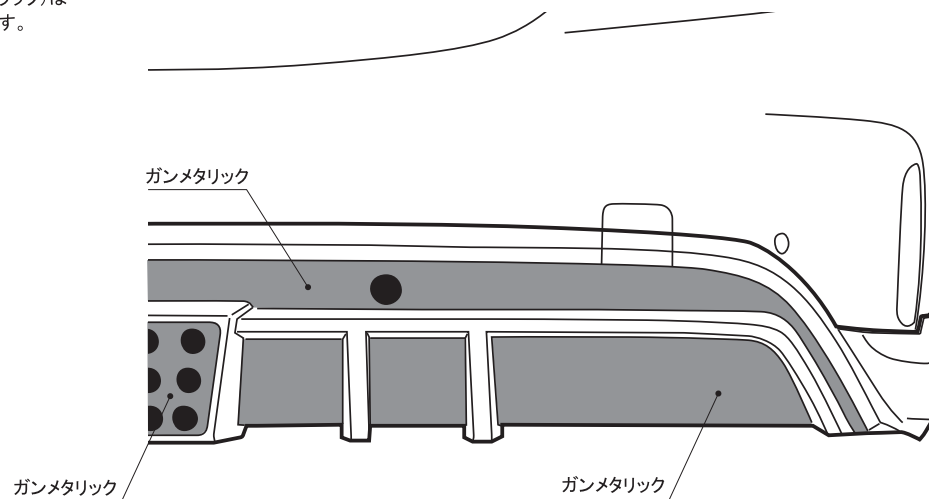
■純正リアバンパー下端からの参考寸法図 REAR SKIRT



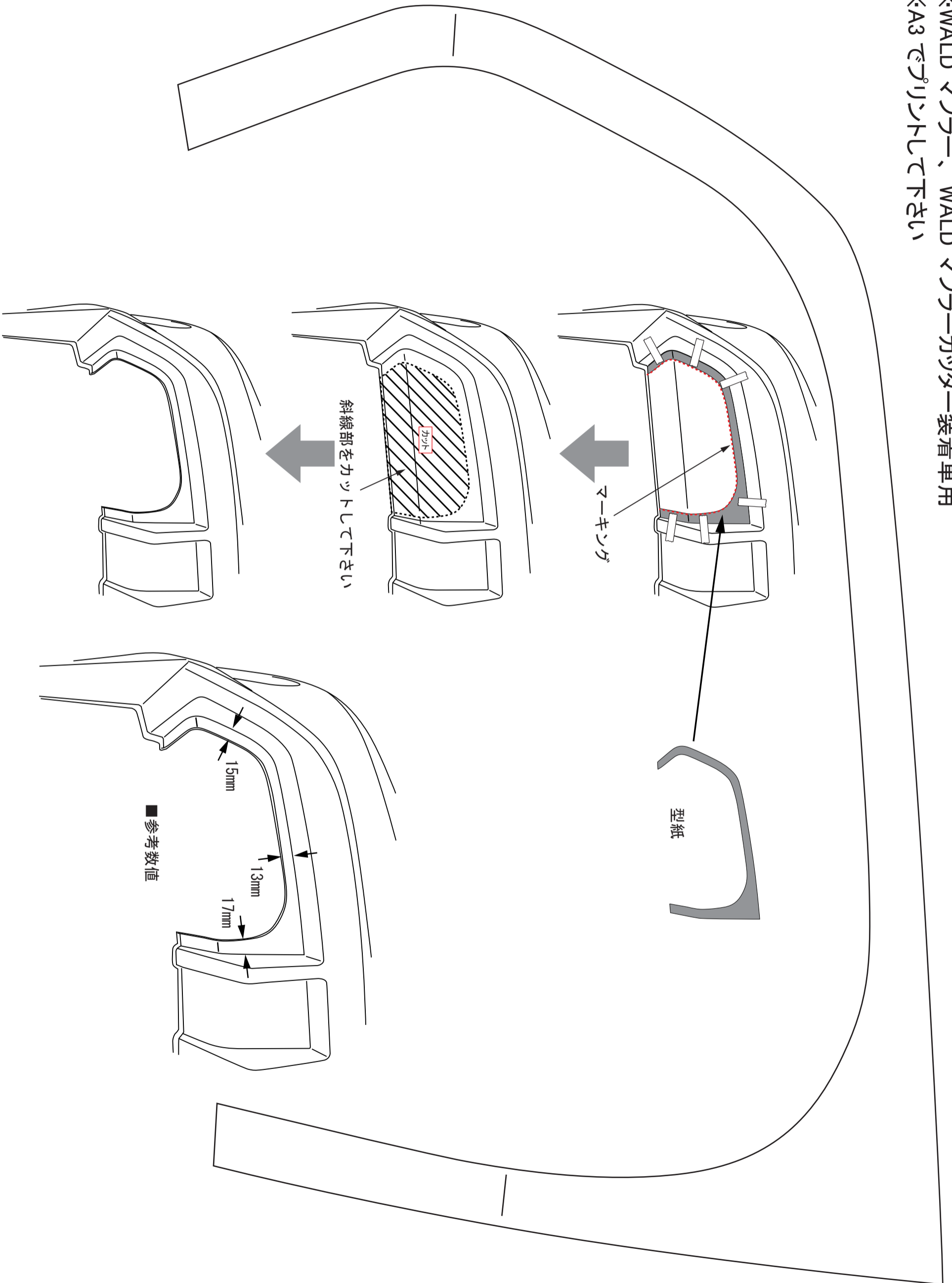
■REAR SKIRT

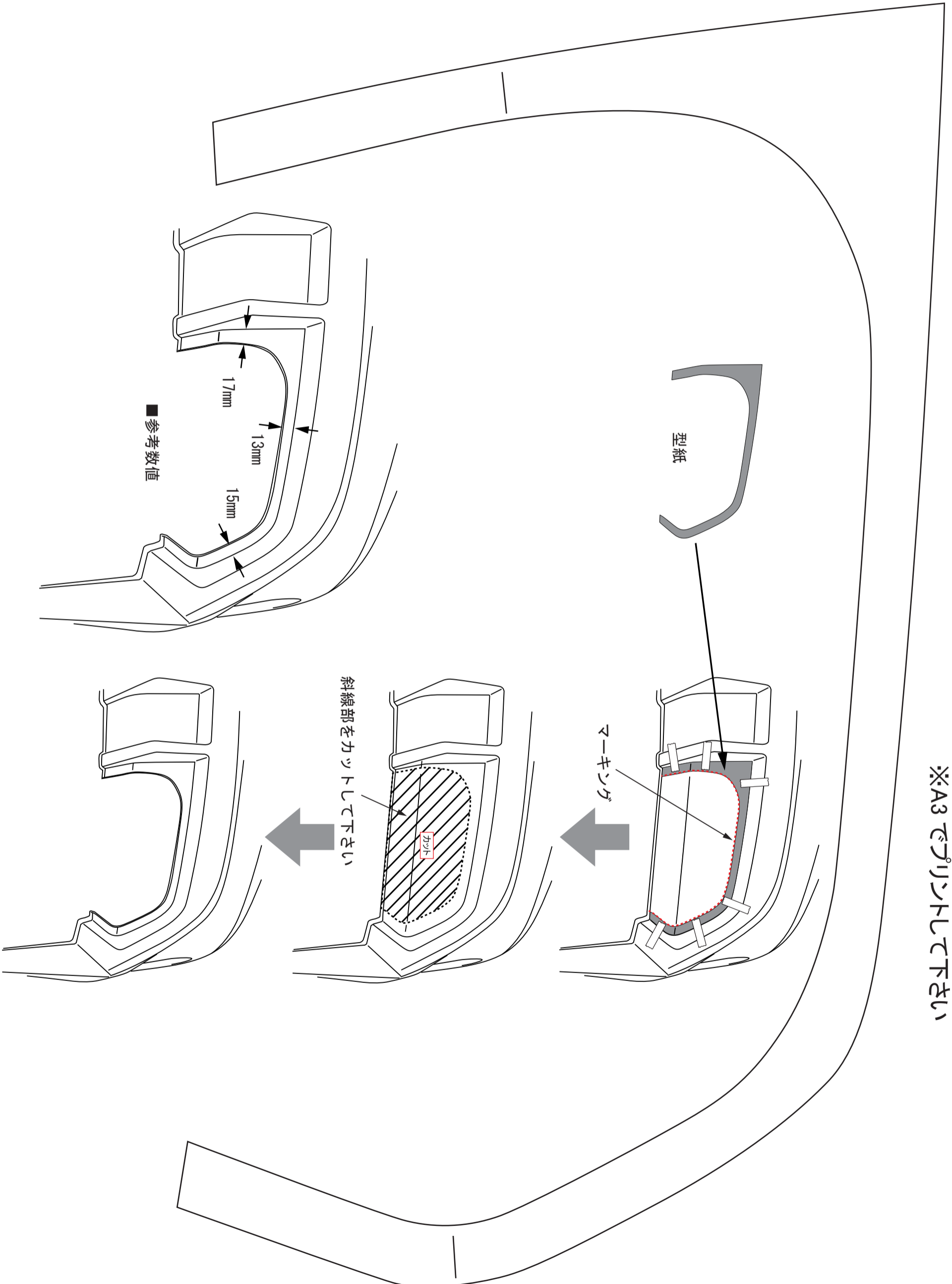
デモカー(ボディカラーはブラック)は図の様に塗り分けております。

作業内容: (5)



リアスカートマフラー開口用 型紙 (左用)
※WALD マフラー、WALD マフラーカッター装着車用
※A3 でプリントして下さい





リアスカートスラッシャー開口用 型紙 (右用)
※WALD スラッシャー、WALD スラッシャーカッター装着車用
※A3 でプリントして下さい