

Mercedes Benz CLS-class (W219)

WALD SPORTS LINE
BLACK BISON EDITION

取付説明書
WALD
Sportliche Autoausrüstung WALD.International

この度は当社の製品をお買い上げ頂きまして誠にありがとうございます。本書はW219 CLS-classにフロントバンパーを取り付ける場合の取り付け要領について記載しております。取り付け前に必ずお読み頂き、記載内容に従って正しく取り付けを行って下さい。

△注意 ※取り付け上の不備による不具合及び塗装後の返品には応じられませんのでご注意ください。

※本製品は塗装前に必ず車両に仮り合わせ、隙間調整を行って下さい。

- 記載内容を守らなかった為の不具合につきましては責任を負いかねる場合がありますので予め御了承下さい。
- 本製品を改造しての取り付けは絶対にしないで下さい。
- 純正部品取り外し時の御不明点は車両販売ディーラーにお問い合わせ下さい。
- 作業は全て、サイドブレーキをかけ、エンジンを停止し完全に冷めてから車両が確実に固定されている事を確認してからタイヤを外して行って下さい。
- カッターナイフ等を使用する際は充分取扱いに注意して作業を行って下さい。ケガ等の一切の責任は負いかねます。
- 本製品は製品、車両誤差等により、取り付け穴及び車両との合わせ部をヤスリ等で削り調整して頂く場合がございます。
- 本製品はFRP成型品です。無理な力を加えると破損する恐れがございます。特にビス、ボルト固定の際は必ず全体を仮止めし各部の取り付け具合を確認しながら少しずつ細心の注意で無理な力を加えないように本締めして下さい。
- 車両側の穴開け部には腐食防止の処理を施して下さい。
- 取り付け完了後は各取り付け部及び全体のカツキ等が無いか、再確認して下さい。又、一定期間毎に取り付け確認、必要に応じて増締めを行って下さい。
- 塗装の塗り分け指示は、あくまで推奨です。お客様の御判断で塗り分けを行って下さい。
- WALD製品は使用目的や使用範囲が限定されており、純正部品とは別の扱いとなる為、車両保証や修理が受けられない場合がございます。予めご了承下さい。
- エアロパーツを装着すると最低地上高が下がる為、縁石や段差にパーツが干渉する場合がございます。またガレージジャッキ等が指定の位置で使えなくなる場合がございます。FRP製、ABS製、PPE製のパーツの場合、純正部品より衝撃に弱くなります。また、車両の色と完全に一致しないことや、取付部に多少のスレが生じる場合もあります。予めご了承下さい。

※両面テープ及びプライマーはお近くの自動車用品店、ホームセンター等でお買い求め下さい。

- 両面テープ(別売)貼付箇所は必ず脱脂を行って下さい。
- 両面テープ(別売)の接着促進剤として、必ず両面テープ用プライマー(別売)を施工面に塗って下さい。
- 両面テープ(別売)は冬期等の低温時には接着力が低下しますので両面テープ及び被接着面をドライヤー等で暖めてから貼付作業を行って下さい。
- 両面テープ(別売)貼付後は約24時間放置し、洗車等濡れる事は避けて下さい。

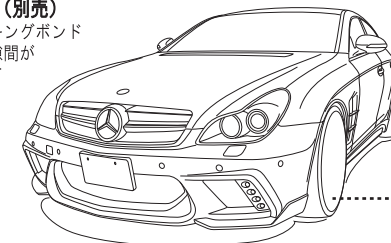
	構成部品	数量
FRONT BUMPER	フロントバンパー本体	1
	ネット	3
	LEDランプKIT	1set



コーキングボンド使用(別売)

このマークの部分はコーキングボンドでスポイラーとボディの隙間がきれいに埋まる様に止めて下さい。

※お近くの自動車用品店、ホームセンター等でお買い求め下さい。



FRONT BUMPER

【塗装前作業】

- 1) 純正のサービスマニュアル等に従って純正バンパーを取り外して下さい。
- 2) PTSセンサー付きの車両はスポイラーの罫書き部分に穴を開けて下さい。
- 3) スポイラーに必要なパーツを移設し、車両へ仮組みして下さい。
※その際、一部インナーパーツの加工が必要になります。その他、干渉する部分がありましたら無理に組まずにヤスリ等で削り微調整を行って下さい。
- 4) 図を参考に任意で塗り分けを行って下さい。

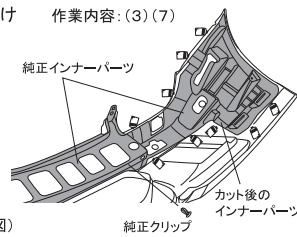
【塗装後作業】

- 5) 開口部裏側からネットを取り付けて、コーキングボンド等(別売)で確実に固定して下さい。
- 6) PTSセンサー、LEDランプキットをスポイラーに取り付けて下さい。
※点灯確認は車両への取り付け前に必ず行って下さい。
- 7) スポイラーに必要なパーツを移設し、車両に合わせて各取り付け位置を仮止めて下さい。
- 8) 全体のバランスを見て正確な位置にある事を確認し、仮止め部分を確実に固定して下さい。

■インナーパーツの加工・取り付け

作業内容:(3)(7)

両サイドのインナーパーツはダクト部分やPTSセンサー取り付け部分等、干渉しますのでスポイラー取り付けに影響が無い部分をカットし、コーキングボンド(別売)等で固定して下さい。センター部分はスポイラーにはめ込み純正同様に固定して下さい。



(裏面図)

純正クリップ

■ステー取り付け説明図

(上面図)

純正バンパーと同様にステーでバンパースポイラーとフェンダーを挟み込んで下さい。



純正ステー

バンパー

PTSセンサー取り付け

作業内容:(2)(6)

純正バンパーよりセンサーを移設して下さい。スポイラーへの取り付けには罫書き部分に穴を開けて内側からコーキングボンド等(別売)で確実に固定して下さい。

スポイラーの罫書きは前期のセンサーに合わせています。

※塗り分け位置説明図

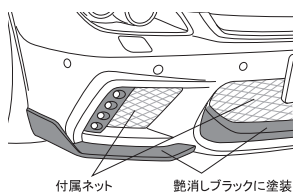
作業内容:(4)

■の部分でデモカーは塗り分けております。

■開口部ネット位置図

作業内容:(5)

開口部に付属のネットをバンパーの裏側から装着し、バンパー付属のピンとコーキングボンド(別売)等で確実に固定して下さい。
※ネットの装着後、ピンやダクト内部が目立つ場合は黒く塗装して下さい。



付属ネット

艶消しブラックに塗装

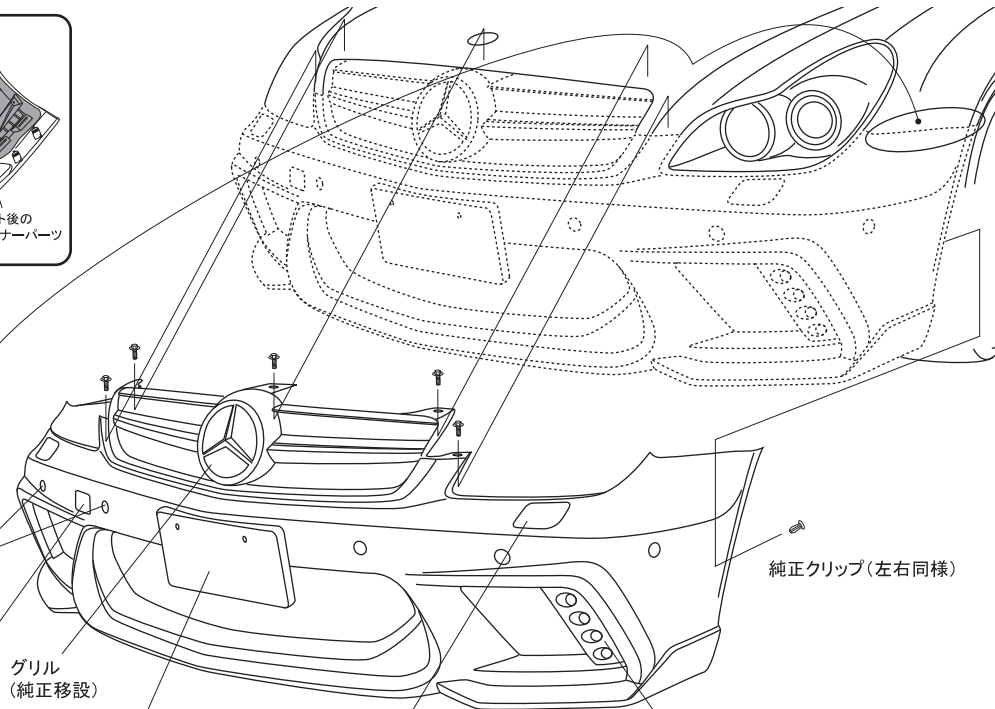
△注意 ※作業は2名以上で行い、ボディにキズが付かない様に注意して下さい。
※車両の誤差でズレ等が生じる場合は各部調整を行って下さい。

けん引フックカバー
(純正バンパーより移設)

ナンバープレートベース
(純正バンパーより移設)

ライトウォッシャーカバー
(純正バンパーより移設)

付属LEDランプキット



Mercedes Benz CLS-class (W219)

WALD SPORTS LINE
BLACK BISON EDITION

取付説明書
WALD
Sportliche Autoausrüstung WALD.International

この度は当社の製品をお買い上げ頂きまして誠にありがとうございます。本書はW219 CLS-classにサイドステップを取り付ける場合の取り付け要領について記載しております。取り付け前に必ずお読み頂き、記載内容に従って正しく取り付けを行って下さい。

△注意 ※取り付け上の不備による不具合及び塗装後の返品には応じられませんのでご注意ください。

※本製品は塗装前に必ず車両に仮り合わせ、隙間調整を行って下さい。

- 記載内容を守らなかった為の不具合につきましては責任を負いかねる場合がありますので予め御了承下さい。
- 本製品を改造しての取り付けは絶対にしないで下さい。
- 純正部品取り外し時の御不明点は車両販売ディーラーにお問い合わせ下さい。
- 作業は全て、サイドブレーキをかけ、エンジンを停止し完全に冷めてから車両が確実に固定されている事を確認してからタイヤを外して行って下さい。
- カッターナイフ等を使用する際は充分取扱いに注意して作業を行って下さい。ケガ等の一切の責任は負いかねます。
- 本製品は製品、車両誤差等により、取り付け穴及び車両との合わせ部をヤスリ等で削り調整して頂く場合がございます。
- 本製品はFRP成型品です。無理な力を加えると破損する恐れがございます。特にビス、ボルト固定の際は必ず全体を仮止めし各部の取り付け具合を確認しながら少しずつ細心の注意で無理な力を加えないように本締めして下さい。
- 車両側の穴開け部には腐食防止の処理を施して下さい。
- 取り付け完了後は各取り付け部及び全体のカタツキ等が無いかが、再確認して下さい。又、一定期間毎に取り付け確認、必要に応じて増締めを行って下さい。
- 塗装の塗り分け指示は、あくまで推奨です。お客様の御判断で塗り分けを行って下さい。
- WALD製品は使用目的や使用範囲が限定されており、純正部品とは別の扱いとなる為、車両保証や修理が受けられない場合がございます。予めご了承下さい。
- エアロパーツを装着すると最低地上高が下がる為、縁石や段差にパーツが干渉する場合がございます。またガレージジャッキ等が指定の位置で使えなくなる場合がございます。FRP製、ABS製、PPE製のパーツの場合、純正部品より衝撃に弱くなります。また、車両の色と完全に一致しないことや、取付部に多少のスレが生じる場合もあります。予めご了承下さい。

※両面テープ及びプライマーはお近くの自動車用品店、ホームセンター等でお買い求め下さい。

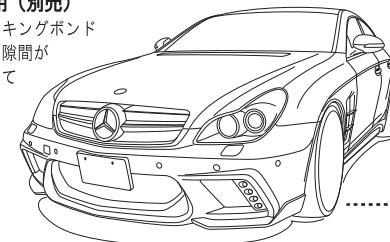
- 両面テープ(別売)貼付箇所は必ず脱脂を行って下さい。
- 両面テープ(別売)の接着促進剤として、必ず両面テープ用プライマー(別売)を施工面に塗って下さい。
- 両面テープ(別売)は冬期等の低温時には接着力が低下しますので両面テープ及び被接着面をドライバー等で暖めてから貼付作業を行って下さい。
- 両面テープ(別売)貼付後は約24時間放置し、洗車等濡れる事は避けて下さい。

	構成部品	数量
SIDE STEP	サイドステップ本体 (L/R)	各1

コーキングボンド使用(別売)

このマークの部分はコーキングボンドでスポイラーとボディの隙間がきれいに埋まる様に止めて下さい。

※お近くの自動車用品店、ホームセンター等でお買い求め下さい。



SIDE STEP

【塗装前作業】

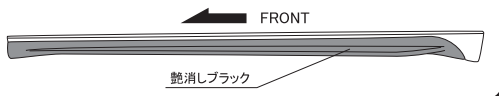
- 1) 純正のサービスマニュアル等に従って純正サイドステップを取り外して下さい。
- 2) スポイラーのフロント部分に純正のプラパーツ取り付け車両へ仮組みして下さい。
※その際、干渉する部分がありましたら無理に組まずにスポイラー側をヤスリ等で削り微調整をして下さい。
- 3) 図を参考に任意で塗り分けをして下さい。

【塗装後作業】

- 4) スポイラーの接着面と車両側の密着する部分の脱脂を充分に行って下さい。
- 5) スポイラーのフロント部分に純正のプラパーツ取り付け、車両側にコーキングボンド等(別売)を使って、接着して下さい。
- 6) 全体のバランスを確認し、純正クリップで各部固定して下さい。
- 7) スポイラーが確実に接着するまで、十分に圧着した状態でズレない様に固定しておいて下さい。

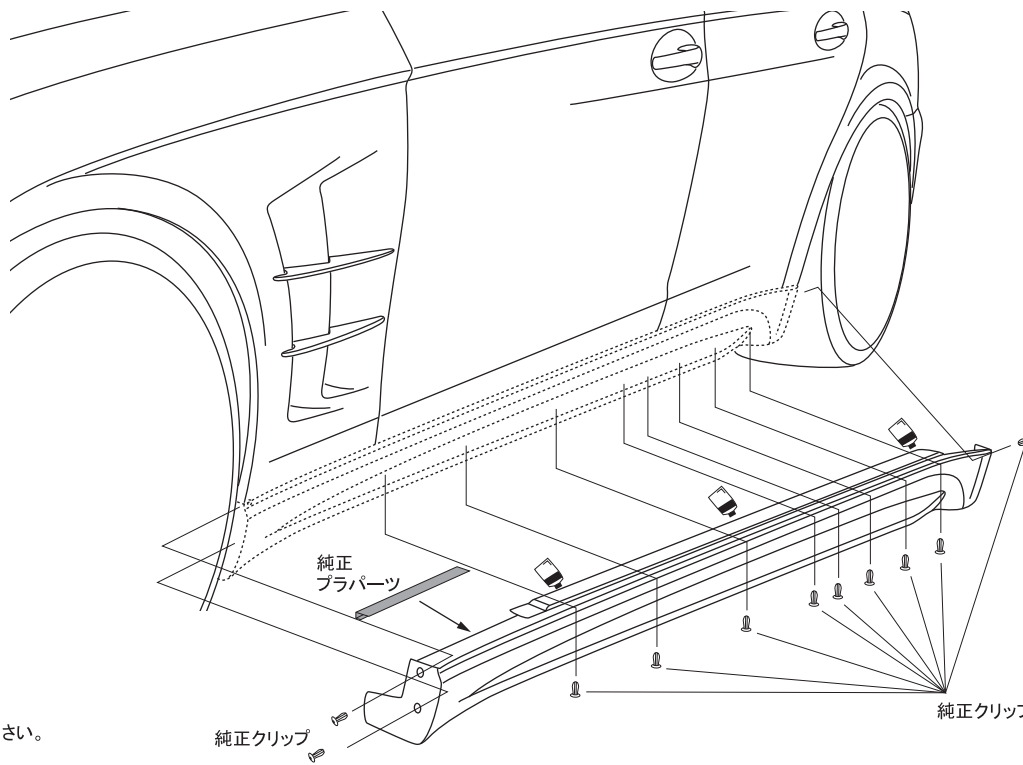
※塗り分け位置説明図 作業内容:(3)

■の部分でデモカーは塗り分けております。



△注意

- ※作業は2名以上で行い、ボディにキズが付かない様に注意して下さい。
- ※貼り付け部分は事前に脱脂洗浄を行ってコーティング等を取り除いて下さい。
- ※車両の誤差でスレ等が生じる場合は各部調整を行って下さい。



WALD INTERNATIONAL

Mercedes-Benz CLS-class (W219)

WALD SPORTS LINE
BLACK BISON EDITION

取付説明書
WALD
Sportliche Autoausrüstung WALD.International

この度は当社の製品をお買い上げ頂きまして誠にありがとうございます。本書はW219 CLS-classにリアバンパーを取り付ける場合の取り付け要領について記載しております。取り付け前に必ずお読み頂き、記載内容に従って正しく取り付けを行って下さい。

△注意 ※取り付け上の不備による不具合及び塗装後の返品には応じられませんのでご注意ください。

※本製品は塗装前に必ず車両に仮り合わせ、隙間調整を行って下さい。

- 記載内容を守らなかった為の不具合につきましては責任を負いかねる場合がありますので予め御了承下さい。
- 本製品を改造しての取り付けは絶対にしないで下さい。
- 純正部品取り外し時の御不明点は車両販売ディーラーにお問い合わせ下さい。
- 作業は全て、サイドブレーキをかけ、エンジンを停止し完全に冷めてから車両が確実に固定されている事を確認してからタイヤを外して行って下さい。
- カッターナイフ等を使用する際は充分取扱いに注意して作業を行って下さい。ケガ等の一切の責任は負いかねます。
- 本製品は製品、車両誤差等により、取り付け穴及び車両との合わせ部をヤスリ等で削り調整して頂く場合がございます。
- 本製品はFRP成型品です。無理な力を加えると破損する恐れがございます。特にビス、ボルト固定の際は必ず全体を仮止めし各部の取り付け具合を確認しながら少しずつ細心の注意で無理な力を加えないように本締めして下さい。
- 車両側の穴開け部には腐食防止の処理を施して下さい。
- 取り付け完了後は各取り付け部及び全体のカツキ等が無いが、再確認して下さい。又、一定期間毎に取り付け確認、必要に応じて増締めを行って下さい。
- 塗装の塗り分け指示は、あくまで推奨です。お客様の御判断で塗り分けを行って下さい。
- WALD製品は使用目的や使用範囲が限定されており、純正部品とは別の扱いとなる為、車両保証や修理が受けられない場合がございます。予めご了承下さい。
- エアロパーツを装着すると最低地上高が下がる為、縁石や段差にパーツが干渉する場合がございます。またガレージジャッキ等が指定の位置で使えなくなる場合がございます。FRP製、ABS製、PPE製のパーツの場合、純正部品より衝撃に弱くなります。また、車両の色と完全に一致しないことや、取付部に多少のスレが生じる場合もあります。予めご了承下さい。

※両面テープ及びプライマーはお近くの自動車用品店、ホームセンター等でお買い求め下さい。

- 両面テープ(別売)貼付箇所は必ず脱脂を行って下さい。
- 両面テープ(別売)の接着促進剤として、必ず両面テープ用プライマー(別売)を施工面に塗って下さい。
- 両面テープ(別売)は冬期等の低温時には接着力が低下しますので両面テープ及び被接着面をドライヤー等で暖めてから貼付作業を行って下さい。
- 両面テープ(別売)貼付後は約24時間放置し、洗車等濡れる事は避けて下さい。

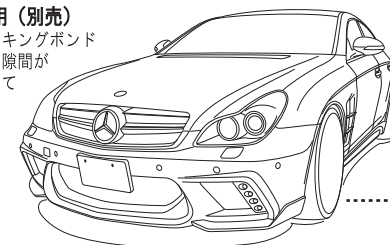
	構成部品	数量
REAR BUMPER	リアバンパー本体	1
	ネット	5
	LEDランプ(固定用ナット付)	1
	ステー	2
	M5 x 15 ボルト&ナット	2
	M4 x 12 タッピングビス	2



コーキングボンド使用(別売)

このマークの部分はコーキングボンドでスポイラーとボディの隙間がきれいに埋まる様に止めて下さい。

※お近くの自動車用品店、ホームセンター等でお買い求め下さい。



REAR BUMPER

【塗装前作業】

- 1) 純正のサービスマニュアル等に従って純正バンパーを取り外して下さい。
- 2) PTSセンサー付きの車両はスポイラーの罫書き部分に穴を開けて下さい。
- 3) スポイラーに必要なパーツを移設し、車両へ仮組みして下さい。
※その際、干渉する部分がありましたら無理に組まずにヤスリ等で削り微調整を行って下さい。
- 4) LEDランプの配線作業をしておいて下さい。
- 5) 図を参考に任意で塗り分けを行って下さい。

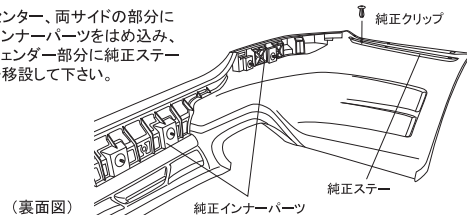
【塗装後作業】

- 6) 開口部裏側からネットを取り付けて、コーキングボンド等(別売)で確実に固定して下さい。
- 7) PTSセンサー、LEDランプをスポイラーに取り付けて下さい。
※点灯確認は車両への取り付け前に必ず行って下さい。
- 8) スポイラーを車両に合わせて各取り付け位置を仮止めして下さい。
- 9) 全体のバランスを見て正確な位置にある事を確認し、仮止め部分を確実に固定して下さい。

■インナーパーツ取り付け説明図

作業内容: (3)

センター、両サイドの部分にインナーパーツをはめ込み、フンダー部分に純正ステーを移設して下さい。



PTSセンサー取り付け

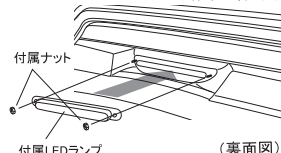
作業内容: (2)(7)

純正バンパーよりセンサーを移設して下さい。スポイラーへの取り付けには罫書き部分に穴を開けて内側からコーキングボンド等(別売)で確実に固定して下さい。

スポイラーの罫書きは前期のセンサーに合わせています。

■LEDランプ取り付け説明図

作業内容: (7)



※塗り分け位置説明図

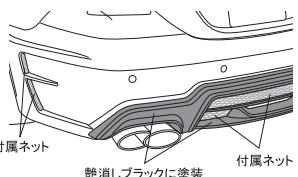
作業内容: (5)

■の部分でデモカーは塗り分けております。

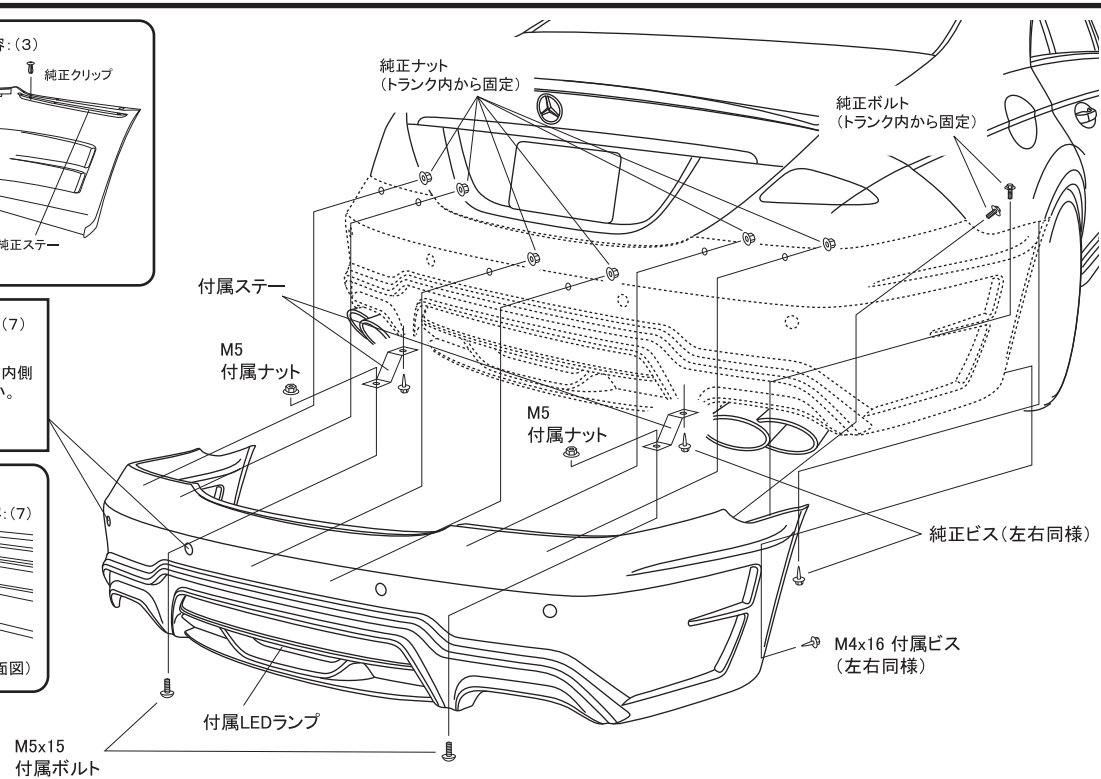
■開口部ネット位置図

作業内容: (6)

開口部に付属のネットをバンパーの裏側から装着し、バンパー付属のピンとコーキングボンド(別売)等で確実に固定して下さい。
※ネットの装着後、ピンやダクト内部が目立つ場合は黒く塗装して下さい。



- △注意**
- ※作業は2名以上で行い、ボディにキズが付かない様に注意して下さい。
 - ※配線作業は必ずバッテリー端子を外す等の対策をして通電しない状態で行って下さい。
 - ※車両の誤差でズレ等が生じる場合は各部調整を行って下さい。



Mercedes Benz CLS-class (W219)

WALD SPORTS LINE
BLACK BISON EDITION

取付説明書
WALD
Sportliche Autoausrüstung WALD.International

この度は当社の製品をお買い上げ頂きまして誠にありがとうございます。本書はW219 CLS-classにスポーツフェンダーダクトを取り付ける場合の取り付け要領について記載しております。取り付け前に必ずお読み頂き、記載内容に従って正しく取り付けを行って下さい。

△注意 ※取り付け上の不備による不具合及び塗装後の返品には応じられませんのでご注意ください。

※本製品は塗装前に必ず車両に仮り合わせ、隙間調整を行って下さい。

- 記載内容を守らなかった為の不具合につきましては責任を負いかねる場合がありますので予め御了承下さい。
- 本製品を改造しての取り付けは絶対にしないで下さい。
- 純正部品取り外し時の御不明点は車両販売ディーラーにお問い合わせ下さい。
- 作業は全て、サイドブレーキをかけ、エンジンを停止し完全に冷めてから車両が確実に固定されている事を確認してからタイヤを外して行って下さい。
- カッターナイフ等を使用する際は充分取扱いに注意して作業を行って下さい。ケガ等の一切の責任は負いかねます。
- 本製品は製品、車両誤差等により、取り付け穴及び車両との合わせ部をヤスリ等で削り調整して頂く場合がございます。
- 本製品はFRP成型品です。無理な力を加えると破損する恐れがございます。特にビス、ボルト固定の際は必ず全体を仮止めし各部の取り付け具合を確認しながら少しずつ細心の注意で無理な力を加えないように本締めして下さい。
- 車両側の穴開け部には腐食防止の処理を施して下さい。
- 取り付け完了後は各取り付け部及び全体のカツキ等が無いが、再確認して下さい。又、一定期間毎に取り付け確認、必要に応じて増締めを行って下さい。
- 塗装の塗り分け指示は、あくまで推奨です。お客様の御判断で塗り分けを行って下さい。
- WALD製品は使用目的や使用範囲が限定されており、純正部品とは別の扱いとなる為、車両保証や修理が受けられない場合がございます。予めご了承下さい。
- エアロパーツを装着すると最低地上高が下がる為、縁石や段差にパーツが干渉する場合がございます。またガレージジャッキ等が指定の位置で使えなくなる場合がございます。FRP製、ABS製、PPE製のパーツの場合、純正部品より衝撃に弱くなります。また、車両の色と完全に一致しないことや、取付部に多少のスレが生じる場合もあります。予めご了承下さい。

※両面テープ及びプライマーはお近くの自動車用品店、ホームセンター等でお買い求め下さい。

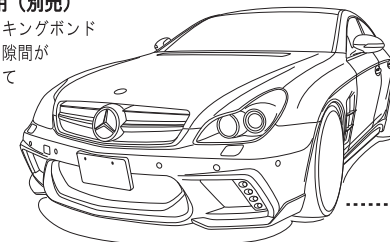
- 両面テープ(別売)貼付箇所は必ず脱脂を行って下さい。
- 両面テープ(別売)の接着促進剤として、必ず両面テープ用プライマー(別売)を施工面に塗って下さい。
- 両面テープ(別売)は冬期等の低温時には接着力が低下しますので両面テープ及び被接着面をドライヤー等で暖めてから貼付作業を行って下さい。
- 両面テープ(別売)貼付後は約24時間放置し、洗車等濡れる事は避けて下さい。

	構成部品	数量
FENDER DUCT	フェンダー本体(L/R)	各1
	フィン(固定用ナット付)	4
	ネット	4

コーキングボンド使用(別売)

このマークの部分はコーキングボンドでスポイラーとボディの隙間がきれいに埋まる様に止めて下さい。

※お近くの自動車用品店、ホームセンター等でお買い求め下さい。



SPORTS FENDER DUCT

【塗装前作業】

- 1) 純正のサービスマニュアル等に従って純正フロントフェンダーを取り外して下さい。
- 2) スポイラーを車両へ仮組みして下さい。
※その際、干渉する部分がありましたら無理に組まずにスポイラー側をヤスリ等で削り微調整をして下さい。
- 3) 付属のフィンのバランスを整えた状態でスポイラーに合わせ、取り付け用の穴開け位置をマーキングして下さい。
- 4) スポイラーを車両より取り外し、マーキングの位置に穴を開けておいて下さい。

【塗装後作業】

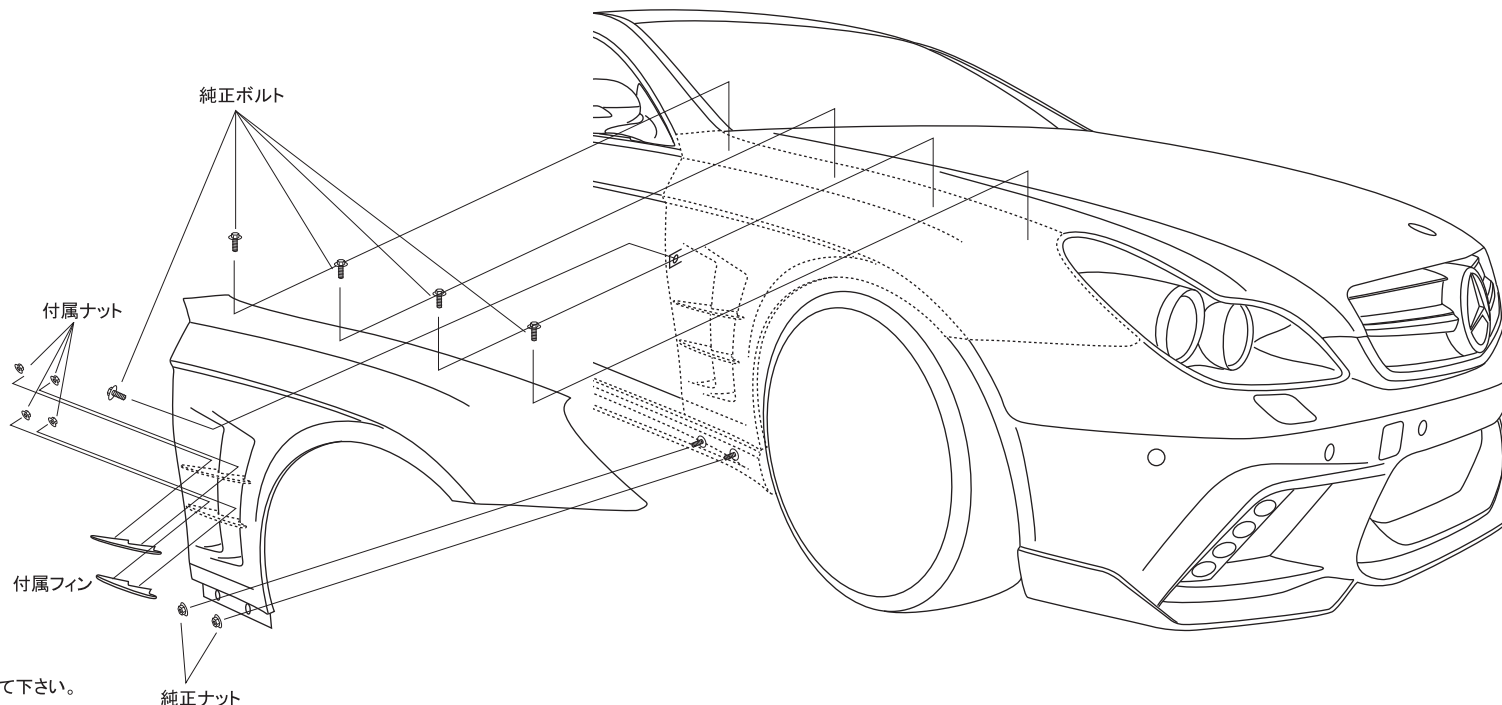
- 5) 開口部裏側からネットを取り付けて、コーキングボンド等(別売)で確実に固定して下さい。
- 6) 付属のフィンをスポイラーに取り付けて下さい。
- 7) スポイラーを車両に合わせて各取り付け位置を仮止めして下さい。
- 8) 全体のバランスを見て正確な位置にある事を確認し、仮止め部分を確実に固定して下さい。

■開口部ネット位置図

作業内容:(5)

開口部に付属のネットをフェンダー裏側から装着して下さい。
※フェンダー付属のピンとコーキングボンド等(別売)で確実に固定して下さい。

付属ネット



△注意 ※作業は2名以上で行い、ボディにキズが付かない様に注意して下さい。
※車両の誤差でズレ等が生じる場合は各部調整を行って下さい。



WALD INTERNATIONAL

株式会社ヴァルド

〒569-0072 大阪府高槻市京口町10-13 Tel.072-673-3000(代) Fax.072-673-3003

Mercedes Benz CLS-class (W219)

WALD SPORTS LINE
BLACK BISON EDITION

取付説明書
WALD
Sportliche Autoausrüstung WALD.International

この度は当社の製品をお買い上げ頂きまして誠にありがとうございます。本書はW219 CLS-classにフロントバンパー用LEDランプキットを取り付ける場合の取り付け要領について記載しております。取り付け前に必ずお読み頂き、記載内容に従って正しく取り付けを行って下さい。

△注意 ※取り付け上の不備による不具合及び塗装後の返品には応じられませんのでご注意ください。

※本製品は塗装前に必ず車両に仮り合わせ、隙間調整を行って下さい。

- 記載内容を守らなかった為の不具合につきましては責任を負いかねる場合がありますので予め御了承下さい。
- 本製品を改造しての取り付けは絶対にしないで下さい。
- 純正部品取り外し時の御不明点は車両販売ディーラーにお問い合わせ下さい。
- 作業は全て、サイドブレーキをかけ、エンジンを停止し完全に冷めてから車両が確実に固定されている事を確認してからタイヤを外して行って下さい。
- カッターナイフ等を使用する際は充分取扱いに注意して作業を行って下さい。ケガ等の一切の責任は負いかねます。
- 本製品は製品、車両誤差等により、取り付け穴及び車両との合わせ部をヤスリ等で削り調整して頂く場合がございます。
- 本製品はFRP成型品です。無理な力を加えると破損する恐れがございます。特にビス、ボルト固定の際は必ず全体を仮止めし各部の取り付け具合を確認しながら少しずつ細心の注意で無理な力を加えないように本締めして下さい。
- 車両側の穴開け部には腐食防止の処理を施して下さい。
- 取り付け完了後は各取り付け部及び全体のカツキ等が無いか、再確認して下さい。又、一定期間毎に取り付け確認、必要に応じて増締めを行って下さい。
- 塗装の塗り分け指示は、あくまで推奨です。お客様の御判断で塗り分けを行って下さい。
- WALD製品は使用目的や使用範囲が限定されており、純正部品とは別の扱いとなる為、車両保証や修理が受けられない場合がございます。
- エアロパーツを装着すると最低地上高が下がる為、緑石や段差にパーツが干渉する場合がございます。またガレージジャッキ等が指定の位置で使えなくなる場合がございます。FRP製、ABS製、PPE製のパーツの場合、純正部品より衝撃に弱くなります。また、車両の色と完全に一致しないことや、取付部に多少のスレが生じる場合もあります。予めご了承下さい。

※両面テープ及びプライマーはお近くの自動車用品店、ホームセンター等でお買い求め下さい。

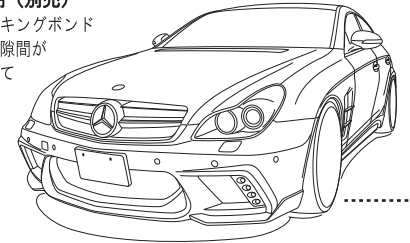
- 両面テープ(別売)貼付箇所は必ず脱脂を行って下さい。
- 両面テープ(別売)の接着促進剤として、必ず両面テープ用プライマー(別売)を施工面に塗って下さい。
- 両面テープ(別売)は冬期等の低温時には接着力が低下しますので両面テープ及び被接着面をドライバー等で暖めてから貼付作業を行って下さい。
- 両面テープ(別売)貼付後は約24時間放置し、洗車等濡れる事は避けて下さい。

	構成部品	数量
LED LAMP KIT	LEDランプ	1set
	LED用スリーブ (L/R)	各1
	M6 x 12 ボルト&ナット	6
	抵抗器 (50W 5Ω)	2

コーキングボンド使用(別売)

このマークの部分はコーキングボンドでスポイラーとボディの隙間がきれいに埋まる様に止めて下さい。

※お近くの自動車用品店、ホームセンター等でお買い求め下さい。



LED LAMP KIT

【塗装前作業】

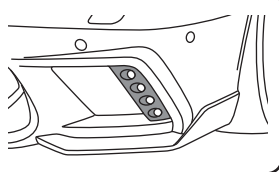
- 1) LED用スリーブを付属のボルト・ナットでフロントバンパーに仮組みして下さい。
※その際、干渉する部分がありましたら無理に組まずにヤスリ等で削り微調整を行って下さい。
- 2) LEDランプをスリーブに合わせて位置の確認を行って下さい。
※LEDランプのズレ等がありましたらスリーブ側をヤスリ等で削り微調整を行って下さい。
- 3) LEDランプの配線作業をしておいて下さい。
※使用しない配線(車両側も含む)に関しては必ず絶縁処理を行って下さい。
- 4) 図を参考に任意で塗装を行って下さい。

【塗装後作業】

- 5) LEDランプのバランスを整えた状態でスリーブに合わせ、コーキングボンド等(別売)で接着して下さい。
- 6) LEDランプが確実に接着するまで、十分に圧着した状態でズレない様に固定しておいて下さい。
- 7) 組み付けをしたLEDランプキットをフロントバンパーへ取り付けして下さい。

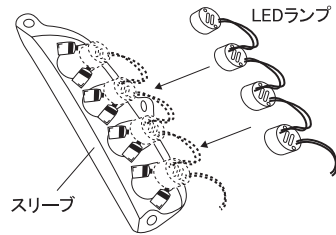
※塗装説明図

作業内容：(4)
デモカーは艶消しブラックに塗装しております。



■LEDランプ取り付け説明図

作業内容：(2)(5)

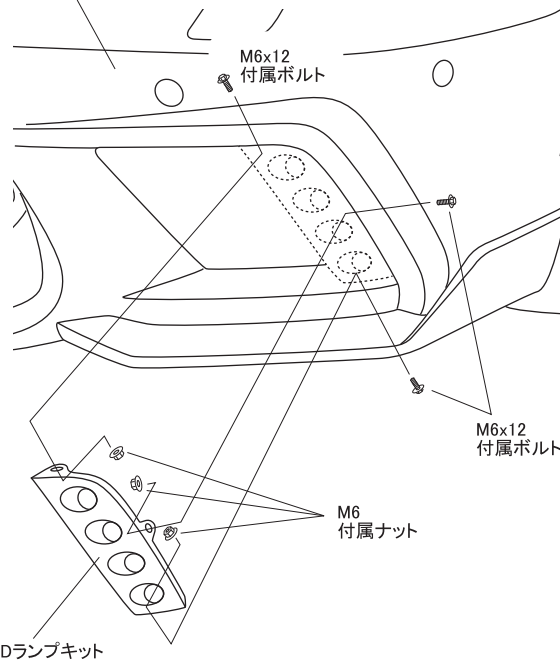


※接着には耐熱性ボンドを使用して下さい。



LEDランプのレンズは正面から見て円が欠けている部分を下になる様にスリーブに接着して下さい。

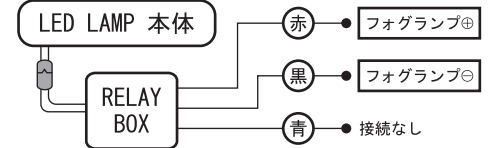
フロントバンパー



LEDランプキット

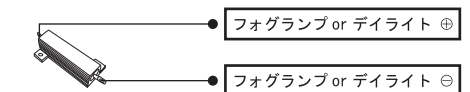
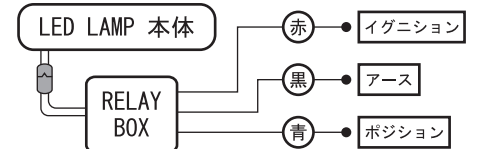
＝ 配線図 ＝

≪ FOG LAMP で使用 ≫



※警告灯が点灯する場合は付属の抵抗器を使用して下さい。

≪ DAYLIGHT で使用 ≫



抵抗器

※抵抗器本体は熱を持ちますので他の配線などから離して固定して下さい。

車両側配線

Mercedes Benz CLS-class (W219)

WALD SPORTS LINE
BLACK BISON EDITION

取付説明書
WALD
Sportliche Autoausrüstung WALD.International

この度は当社の製品をお買い上げ頂きまして誠にありがとうございます。本書はW219 CLS-classにトランクスポイラーを取り付ける場合の取り付け要領について記載しております。取り付け前に必ずお読み頂き、記載内容に従って正しく取り付けを行って下さい。

△ 注意 ※取り付け上の不備による不具合及び塗装後の返品には応じられませんのでご注意ください。

※本製品は塗装前に必ず車両に仮り合わせ、隙間調整を行って下さい。

- 記載内容を守らなかった為の不具合につきましては責任を負いかねる場合がありますので予め御了承下さい。
- 本製品を改造しての取り付けは絶対にしないで下さい。
- 純正部品取り外し時の御不明点は車両販売ディーラーにお問い合わせ下さい。
- 作業は全て、サイドブレーキをかけ、エンジンを停止し完全に冷めてから車両が確実に固定されている事を確認してからタイヤを外して行って下さい。
- カッターナイフ等を使用する際は充分取扱いに注意して作業を行って下さい。ケガ等の一切の責任は負いかねます。
- 本製品は製品、車両誤差等により、取り付け穴及び車両との合わせ部をヤスリ等で削り調整して頂く場合がございます。
- 本製品はFRP成型品です。無理な力を加えると破損する恐れがございます。特にビス、ボルト固定の際は必ず全体を仮止めし各部の取り付け具合を確認しながら少しずつ細心の注意で無理な力を加えないように本締めして下さい。
- 車両側の穴開け部には腐食防止の処理を施して下さい。
- 取り付け完了後は各取り付け部及び全体のカタツキ等が無いか、再確認して下さい。又、一定期間毎に取り付け確認、必要に応じて増締めを行って下さい。
- 塗装の塗り分け指示は、あくまで推奨です。お客様の御判断で塗り分けを行って下さい。
- WALD製品は使用目的や使用範囲が限定されており、純正部品とは別の扱いとなる為、車両保証や修理が受けられない場合がございます。予めご了承下さい。
- エアロパーツを装着すると最低地上高が下がる為、縁石や段差にパーツが干渉する場合がございます。またガレージジャッキ等が指定の位置で使えなくなる場合がございます。FRP製、ABS製、PPE製のパーツの場合、純正部品より衝撃に弱くなります。また、車両の色と完全に一致しないことや、取付部に多少のスレが生じる場合もあります。予めご了承下さい。

※両面テープ及びプライマーはお近くの自動車用品店、ホームセンター等でお買い求め下さい。

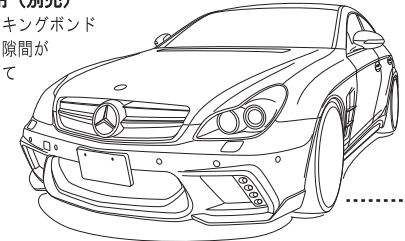
- 両面テープ(別売) 貼付箇所は必ず脱脂を行って下さい。
- 両面テープ(別売)の接着促進剤として、必ず両面テープ用プライマー(別売)を施工面に塗って下さい。
- 両面テープ(別売)は冬期等の低温時には接着力が低下しますので両面テープ及び被接着面をドライヤー等で暖めてから貼付作業を行って下さい。
- 両面テープ(別売)貼付後は約24時間放置し、洗車等濡れる事は避けて下さい。

	構成部品	数量
TRUNK SPOILER	トランクスポイラー本体	1

🔪 コーキングボンド使用(別売)

このマークの部分はコーキングボンドでスポイラーとボディの隙間がきれいに埋まる様に止めて下さい。

※お近くの自動車用品店、ホームセンター等でお買い求め下さい。



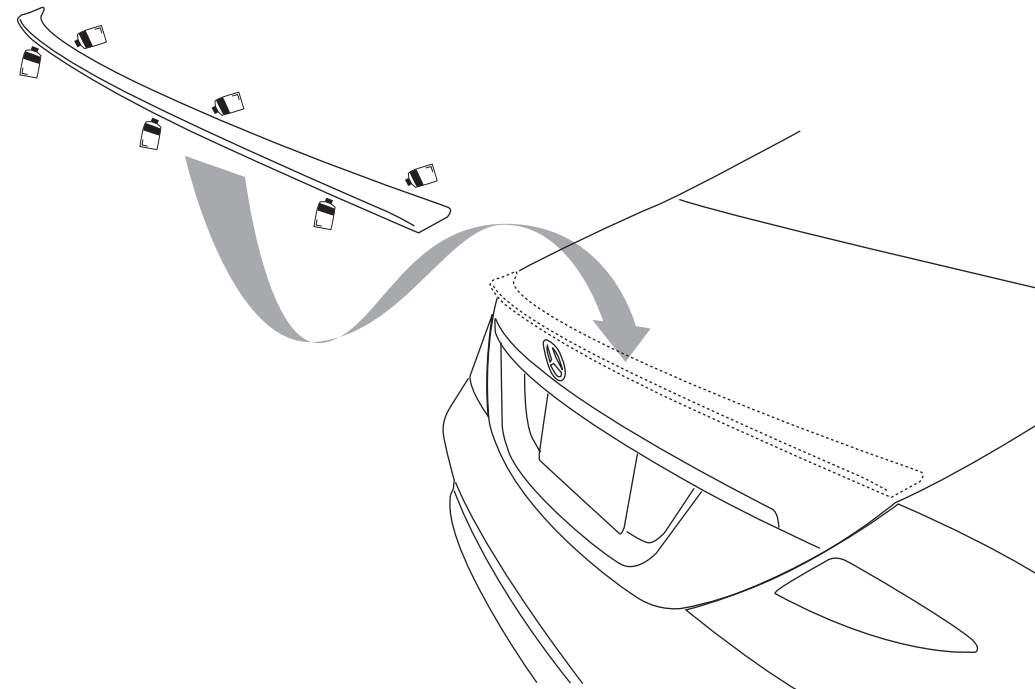
TRUNK SPOILER

【塗装前作業】

- 1) スпойラーを車両の取り付け位置へ仮合わせして下さい。
※その際、干渉する部分やズレ等がありましたら無理に組まずにヤスリ等で削り微調整を行って下さい。
- 2) フィッティングを確認し、マスキングテープ等で取り付け位置をマーキングして下さい。
- 3) 図を参考に任意で塗装を行って下さい。

【塗装後作業】

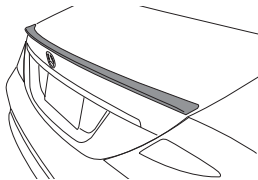
- 4) スポイラーの接着面と車両側の密着する部分の脱脂を充分に行って下さい。
- 5) マーキングした位置にスポイラーを合わせて全体のバランスを確認し、コーキングボンド等(別売)を使って接着して下さい。
- 6) スポイラーが確実に接着するまで、充分に圧着した状態でズレない様に固定しておいて下さい。



※塗装説明図

作業内容：(3)

デモカーは艶消しブラックに塗装しております。



△ 注意

- ※作業は2名以上で行い、ボディにキズが付かない様に注意して下さい。
- ※貼り付け部分は事前に脱脂洗浄を行ってコーティング等を取り除いて下さい。
- ※車両の誤差でズレ等が生じる場合は各部調整を行って下さい。

WALD INTERNATIONAL