

Mercedes Benz E-class (W211)

WALD SPORTS LINE
BLACK BISON EDITION

取付説明書
WALD
Sportliche Autoausrüstung WALD.International

この度は当社の製品をお買い上げ頂きまして誠にありがとうございます。本書はW211 E-classにフロントバンパーを取り付ける場合の取り付け要領について記載しております。取り付け前に必ずお読み頂き、記載内容に従って正しく取り付けを行って下さい。

△注意 ※取り付け上の不備による不具合及び塗装後の返品には応じられませんのでご注意ください。

※本製品は塗装前に必ず車両に仮り合わせ、隙間調整を行って下さい。

- 記載内容を守らなかった為の不具合につきましては責任を負いかねる場合がありますので予め御了承下さい。
- 本製品を改造しての取り付けは絶対にしないで下さい。
- 純正部品取り外し時の御不明点は車両販売ディーラーにお問い合わせ下さい。
- 作業は全て、サイドブレーキをかけ、エンジンを停止し完全に冷めてから車両が確実に固定されている事を確認してからタイヤを外して行って下さい。
- カッターナイフ等を使用する際は充分取扱いに注意して作業を行って下さい。ケガ等の一切の責任は負いかねます。
- 本製品は製品、車両誤差等により、取り付け穴及び車両との合わせ部をヤスリ等で削り調整して頂く場合がございます。
- 本製品はFRP成型品です。無理な力を加えると破損する恐れがございます。特にビス、ボルト固定の際は必ず全体を仮止めし各部の取り付け具合を確認しながら少しずつ細心の注意で無理な力を加えないように本締めして下さい。
- 車両側の穴開け部には腐食防止の処理を施して下さい。
- 取り付け完了後は各取り付け部及び全体のガタツキ等が無いが、再確認して下さい。又、一定期間毎に取り付け確認、必要に応じて増締めを行って下さい。
- 塗装の塗り分け指示は、あくまで推奨です。お客様の御判断で塗り分けを行って下さい。
- WALD製品は使用目的や使用範囲が限定されており、純正部品とは別の扱いとなる為、車両保証や修理が受けられない場合がございます。予めご了承下さい。
- エアロパーツを装着すると最低地上高が下がる為、縁石や段差にパーツが干渉する場合がございます。またガレージジャッキ等が指定の位置で使えなくなる場合がございます。FRP製、ABS製、PPE製のパーツの場合、純正部品より衝撃に弱くなります。また、車両の色と完全に一致しないことや、取付部に多少のスレが生じる場合もあります。予めご了承下さい。

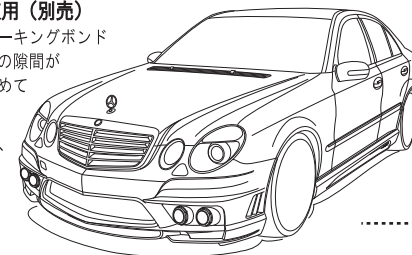
※両面テープ及びプライマーはお近くの自動車用品店、ホームセンター等でお買い求め下さい。

- 両面テープ(別売)貼付箇所は必ず脱脂を行って下さい。
- 両面テープ(別売)の接着促進剤として、必ず両面テープ用プライマー(別売)を施工面に塗って下さい。
- 両面テープ(別売)は冬期等の低温時には接着力が低下しますので両面テープ及び被接着面をドライヤー等で暖めてから貼付作業を行って下さい。
- 両面テープ(別売)貼付後は約24時間放置し、洗車等濡れる事は避けて下さい。

	構成部品	数量
FRONT BUMPER	フロントバンパー本体	1
	ネット	5

コーキングボンド使用(別売)
このマークの部分はコーキングボンドでスポイラーとボディの隙間がきれいに埋まる様に止めて下さい。

※お近くの自動車用品店、ホームセンター等でお買い求め下さい。



FRONT BUMPER

【塗装前作業】

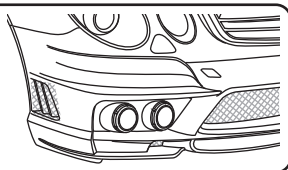
- 1) 純正のサービスマニュアル等に従って純正のバンパーを取り外して下さい。
- 2) スポイラーを仮組みして下さい。 ※その際、干渉する部分があれば無理に組まずにスポイラー側をヤスリ等で削り微調整をして下さい。
- 3) 図を参考に任意で塗り分けをして下さい。

【塗装後作業】

- 4) フォグラブキットをスポイラーに取り付けて下さい。
- 5) 開口部裏側からネットを取り付けて、コーキングボンド等(別売)で確実に固定して下さい。
- 6) 純正のバンパーよりナンバープレートベースを移設して下さい。
- 7) スポイラーを車両に合わせて各取り付け穴を純正ボルトや付属部品を使って仮止めて下さい。
- 8) 上下左右の全体的バランスを見て正確な位置にある事を確認してから仮止め部分を確実に固定して下さい。

■開口部ネット位置図

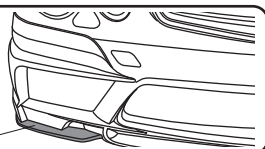
正面3ヶ所・側面左右各1ヶ所の開口部に付属のネットをバンパー裏側から装着して下さい。 ※バンパー付属のピンとコーキングボンド等(別売)で確実に固定して下さい。



※塗り分け位置説明図

■の部分でデモカーは塗り分けております。

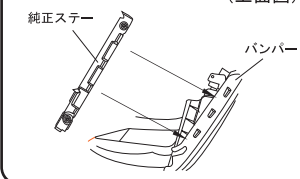
艶消しブラック



■ステー取り付け説明図

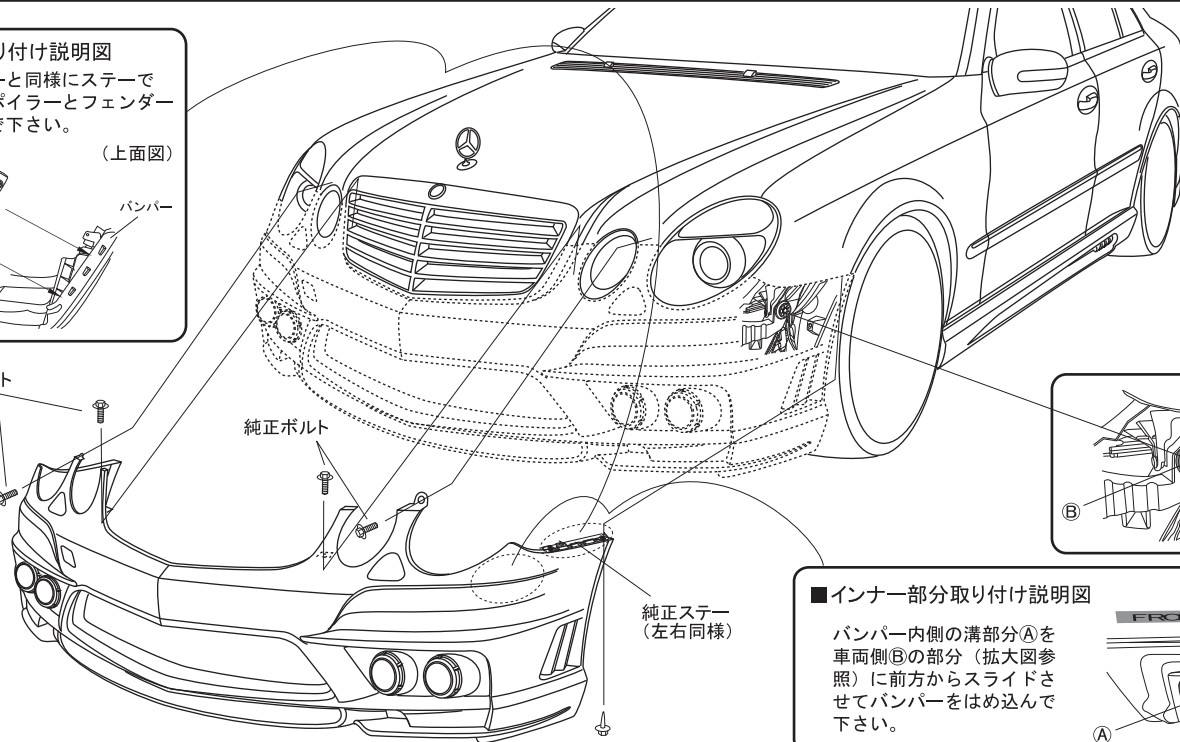
純正バンパーと同様にステーでバンパースポイラーとフェンダーを挟み込んで下さい。

(上面図)



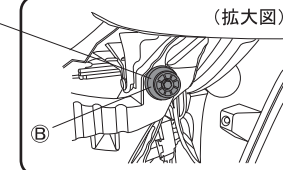
純正ボルト

純正ボルト



純正ステー (左右同様)

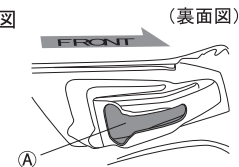
純正ビス (左右同様)



(拡大図)

■インナー部分取り付け説明図

バンパー内側の溝部分(A)を車両側(B)の部分(拡大図参照)に前方からスライドさせてバンパーをはめ込んで下さい。



(裏面図)

△注意 ※作業は左右片側ずつ行って下さい。
※作業中は2名で左右を持ち、ボディにキズが付かない様に注意して下さい。



WALD INTERNATIONAL

株式会社ヴァルド

〒569-0072 大阪府高槻市京口町10-13 Tel.072-673-3000(代) Fax.072-673-3003

Mercedes Benz E-class (W211)

WALD SPORTS LINE
BLACK BISON EDITION

取付説明書
WALD
Sportliche Autoausrüstung WALD.International

この度は当社の製品をお買い上げ頂きまして誠にありがとうございます。本書はW211 E-classにサイドステップを取り付ける場合の取り付け要領について記載しております。取り付け前に必ずお読み頂き、記載内容に従って正しく取り付けを行って下さい。

△ 注意 ※取り付け上の不備による不具合及び塗装後の返品には応じられませんのでご注意ください。

※本製品は塗装前に必ず車両に仮り合わせ、隙間調整を行って下さい。

- 記載内容を守らなかった為の不具合につきましては責任を負いかねる場合がありますので予め御了承下さい。
- 本製品を改造しての取り付けは絶対にしないで下さい。
- 純正部品取り外し時の御不明点は車両販売ディーラーにお問い合わせ下さい。
- 作業は全て、サイドブレーキをかけ、エンジンを停止し完全に冷めてから車両が確実に固定されている事を確認してからタイヤを外して行って下さい。
- カッターナイフ等を使用する際は充分取扱いに注意して作業を行って下さい。ケガ等の一切の責任は負いかねます。
- 本製品は製品、車両調整等により、取り付け穴及び車両との合わせ部をヤスリ等で削り調整して頂く場合がございます。
- 本製品はFRP成型品です。無理な力を加えると破損する恐れがございます。特にビス、ボルト固定の際は必ず全体を仮止めし各部の取り付け具合を確認しながら少しずつ細心の注意で無理な力を加えないように本締めして下さい。
- 車両側の穴開け部には腐食防止の処理を施して下さい。
- 取り付け完了後は各取り付け部及び全体のガタツキ等が無いが、再確認して下さい。又、一定期間毎に取り付け確認、必要に応じて増締めを行って下さい。
- 塗装の塗り分け指示は、あくまで推奨です。お客様の御判断で塗り分けを行って下さい。
- WALD製品は使用目的や使用範囲が限定されており、純正部品とは別の扱いとなる為、車両保証や修理が受けられない場合がございます。予めご了承下さい。
- エアロパーツを装着すると最低地上高が下がる為、縁石や段差にパーツが干渉する場合がございます。またガレージジャッキ等が指定の位置で使えなくなる場合がございます。FRP製、ABS製、PPE製のパーツの場合、純正部品より衝撃に弱くなります。また、車両の色と完全に一致しないことや、取付部に多少のズレが生じる場合もあります。予めご了承下さい。

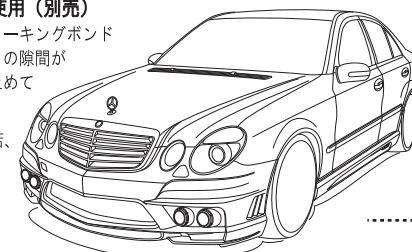
※両面テープ及びプライマーはお近くの自動車用品店、ホームセンター等でお買い求め下さい。

- 両面テープ(別売)貼付箇所は必ず脱脂を行って下さい。
- 両面テープ(別売)の接着促進剤として、必ず両面テープ用プライマー(別売)を施工面に塗って下さい。
- 両面テープ(別売)は冬期等の低温時には接着力が低下しますので両面テープ及び被接着面をドライヤー等で暖めてから貼付作業を行って下さい。
- 両面テープ(別売)貼付後は約24時間放置し、洗車等濡れる事は避けて下さい。

	構成部品	数量
SIDE STEP	サイドステップ本体(L/R)	各1

☑ **コーキングボンド使用(別売)**
このマークの部分はコーキングボンドでスポイラーとボディの隙間がきれいに埋まる様に止めて下さい。

※お近くの自動車用品店、ホームセンター等でお買い求め下さい。



SIDE STEP

【塗装前作業】

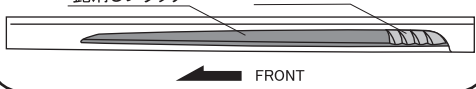
- 1) 純正のサービスマニュアル等に従って純正のサイドステップを取り外して下さい。
- 2) スポイラーを仮組みして下さい。 ※その際、干渉する部分があれば無理に組まずにスポイラー側をヤスリ等で削り微調整をして下さい。
- 3) 図を参考に任意で塗り分けをして下さい。

【塗装後作業】

- 4) スポイラーの接着面と車両側の密着する部分の脱脂を充分に行いコーキングボンド等(別売)を使って、接着して下さい。
- 5) 全体的バランスを見て正確な位置にある事を確認してから確実に固定して下さい。
- 6) スポイラーが確実に接着するまで、ズレないようにマスキングテープ等で固定しておいて下さい。

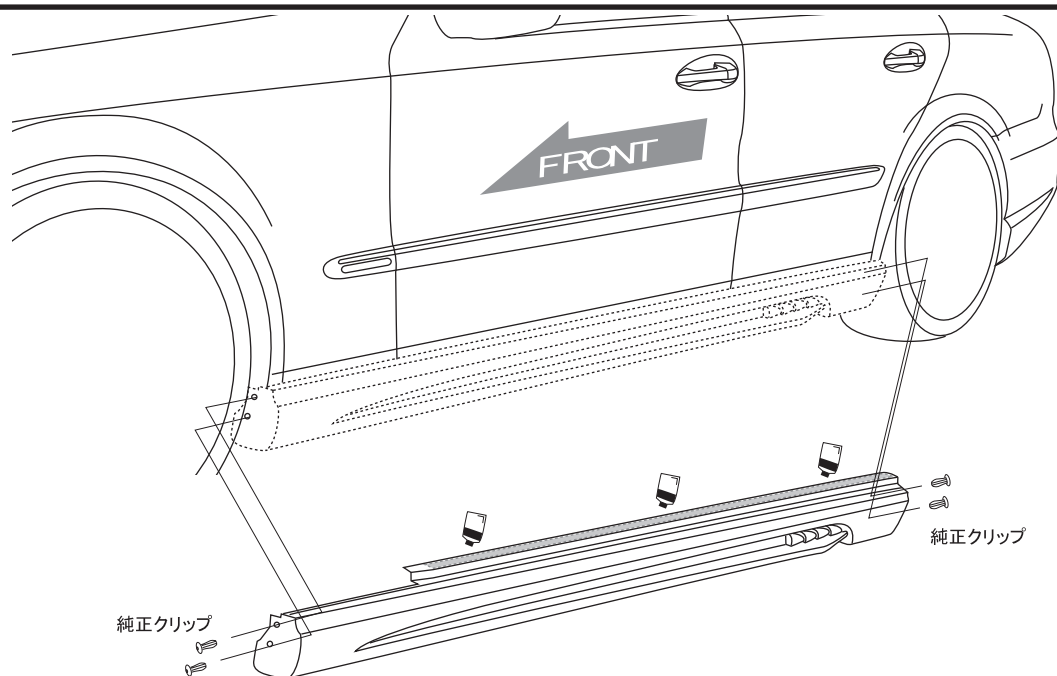
※塗り分け位置説明図

- の部分でデモカーは塗り分けております。
- 艶消しブラック
- シルバー



△ 注意

- ※作業中は2名で左右を持ち、ボディにキズが付かない様に注意して下さい。
- ※貼り付け部分は事前に脱脂洗浄を行ってコーティング等を取り除いて下さい。



WALD INTERNATIONAL

Mercedes-Benz E-class (W211)

WALD SPORTS LINE
BLACK BISON EDITION

取付説明書
WALD
Sportliche Autoausrüstung WALD International

この度は当社の製品をお買い上げ頂きまして誠にありがとうございます。本書はW211 E-classにリアバンパーを取り付ける場合の取り付け要領について記載しております。取り付け前に必ずお読み頂き、記載内容に従って正しく取り付けを行って下さい。

△注意 ※取り付け上の不備による不具合及び塗装後の返品には応じられませんのでご注意ください。

※本製品は塗装前に必ず車両に仮り合わせ、隙間調整を行って下さい。

- 記載内容を守らなかった為の不具合につきましては責任を負いかねる場合がありますので予め御了承下さい。
- 本製品を改造しての取り付けは絶対にして下さい。
- 純正部品取り外し時の御不明点は車両販売ディーラーにお問い合わせ下さい。
- 作業は全て、サイドブレーキをかけ、エンジンを停止し完全に冷めてから車両が確実に固定されている事を確認してからタイヤを外して行って下さい。
- カッターナイフ等を使用する際は充分取扱いに注意して作業を行って下さい。ケガ等の一切の責任は負いかねます。
- 本製品は製品、車両調整等により、取り付け穴及び車両との合わせ部をヤスリ等で削り調整して頂く場合がございます。
- 本製品はFRP成型品です。無理な力を加えると破損する恐れがございます。特にビス、ボルト固定の際は必ず全体を仮止めし各部の取り付け具合を確認しながら少しずつ細心の注意で無理な力を加えないように本締めして下さい。
- 車両側の穴開け部には腐食防止の処理を施して下さい。
- 取り付け完了後は各取り付け部及び全体のガタツキ等が無いが、再確認して下さい。又、一定期間毎に取り付け確認、必要に応じて増締めを行って下さい。
- 塗装の塗り分け指示は、あくまで推奨です。お客様の御判断で塗り分けを行って下さい。
- WALD製品は使用目的や使用範囲が限定されており、純正部品とは別の扱いとなる為、車両保証や修理が受けられない場合がございます。予めご了承下さい。
- エアロパーツを装着すると最低地上高が下がる為、縁石や段差にパーツが干渉する場合がございます。またガレージジャッキ等が指定の位置で使えなくなる場合がございます。FRP製、ABS製、PPE製のパーツの場合、純正部品より衝撃に弱くなります。また、車両の色と完全に一致しないことや、取付部に多少のスレが生じる場合もあります。予めご了承下さい。

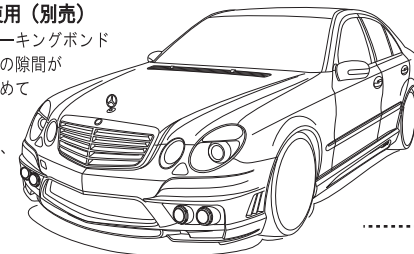
※両面テープ及びプライマーはお近くの自動車用品店、ホームセンター等でお買い求め下さい。

- 両面テープ(別売)貼付箇所は必ず脱脂を行って下さい。
- 両面テープ(別売)の接着促進剤として、必ず両面テープ用プライマー(別売)を施工面に塗って下さい。
- 両面テープ(別売)は冬期等の低温時には接着力が低下しますので両面テープ及び被接着面をドライヤー等で暖めてから貼付作業を行って下さい。
- 両面テープ(別売)貼付後は約24時間放置し、洗車等濡れる事は避けて下さい。

	構成部品	数量
REAR BUMPER	リアバンパー本体	1
	LEDランプ	1
	M4 ナット	2
	M6 x 1 2 ボルト&ナット	2
	M4 x 1 6 タッピングビス	2
	ネット	3

コーキングボンド使用(別売)
このマークの部分はコーキングボンドでスポイラーとボディの隙間がきれいに埋まる様に止めて下さい。

※お近くの自動車用品店、ホームセンター等でお買い求め下さい。



REAR BUMPER

【塗装前作業】

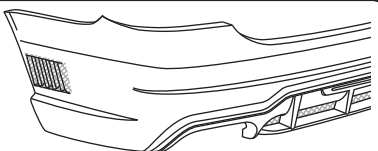
- 1) 純正のサービスマニュアル等に従って純正のバンパーを取り外して下さい。
- 2) 図を参考に純正のバンパーよりスポイラーの取り付けに必要なインナーパーツを移設して下さい。
- 3) スポイラーを仮組みして下さい。 ※その際、干渉する部分があれば無理に組まずにスポイラー側をヤスリ等で削り微調整して下さい。
- 4) 図を参考に任意で塗り分けをして下さい。

【塗装後作業】

- 5) 図を参考にスポイラー裏側から付属のLEDランプと開口部分に付属のネットを取り付けて下さい。ネットはコーキングボンド等(別売)で確実に固定して下さい。 ※LEDランプの点灯確認は車両への取り付け前に必ず行って下さい。
- 6) スポイラーを車両に合わせて各取り付け穴を純正ボルトや付属部品を使って仮止めて下さい。
- 7) 上下左右の全体的バランスを見て正確な位置にある事を確認してから仮止め部分を確実に固定して下さい。

■開口部ネット位置図

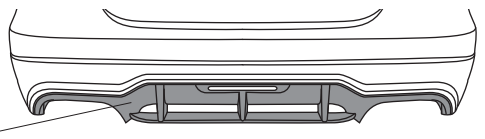
開口部に付属のネットをバンパー裏側から装着して下さい。 ※バンパー付属のピンとコーキングボンド等(別売)で確実に固定して下さい。



※塗り分け位置説明図

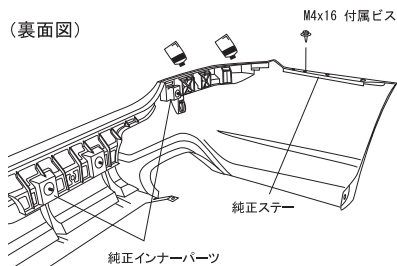
■の部分でデモカーは塗り分けております。

艶消しブラック

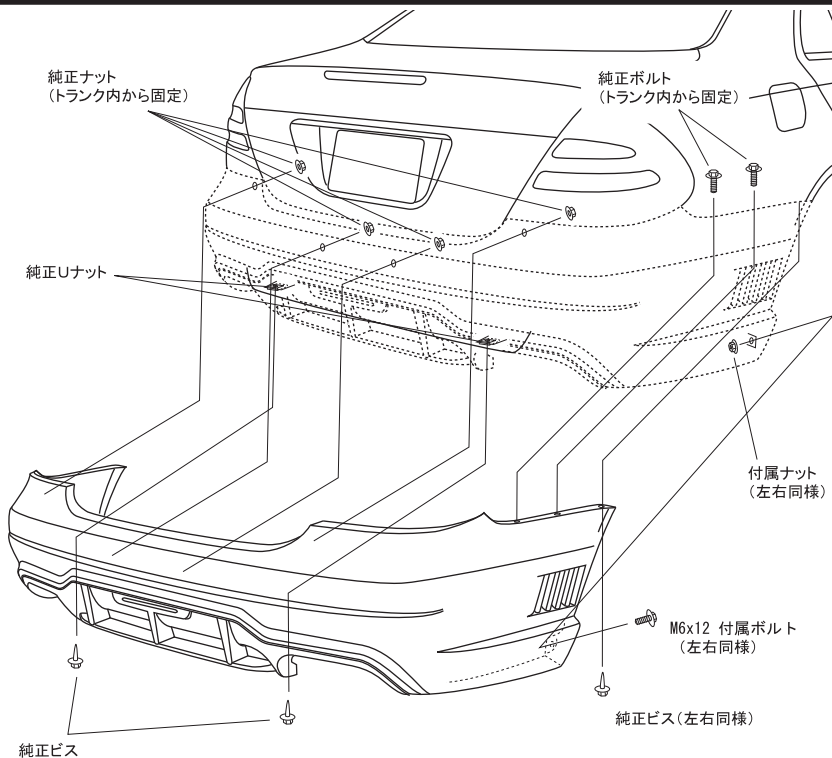
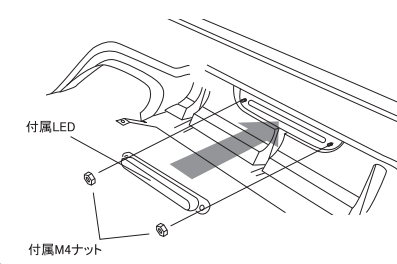


■インナーパーツ取り付け説明図

センター部分にははめ込み、両サイドはコーキングボンド等(別売)で貼り付けて下さい。フェンダー部分のステーは付属のビスで固定して下さい。



■LEDランプ取り付け説明図 (裏面図)



△注意 ※作業は左右片側ずつ行って下さい。
※作業中は2名で左右を持ち、ボディにキズが付かない様に注意して下さい。

Mercedes Benz E-class (W211)

WALD SPORTS LINE
BLACK BISON EDITION

取付説明書
WALD
Sportliche Autoausrüstung WALD.International

この度は当社の製品をお買い上げ頂きまして誠にありがとうございます。本書はW211 E-classにフォグランプキットを取り付ける場合の取り付け要領について記載しております。取り付け前に必ずお読み頂き、記載内容に従って正しく取り付けを行って下さい。

△ 注意 ※取り付け上の不備による不具合及び塗装後の返品には応じられませんのでご注意ください。

※本製品は塗装前に必ず車両に仮り合わせ、隙間調整を行って下さい。

- 記載内容を守らなかった為の不具合につきましては責任を負いかねる場合がありますので予め御了承下さい。
- 本製品を改造しての取り付けは絶対にしないで下さい。
- 純正部品取り外し時の御不明点は車両販売ディーラーにお問い合わせ下さい。
- 作業は全て、サイドブレーキをかけ、エンジンを停止し完全に冷めてから車両が確実に固定されている事を確認してからタイヤを外して行って下さい。
- カッターナイフ等を使用する際は充分取扱いに注意して作業を行って下さい。ケガ等の一切の責任は負いかねます。
- 本製品は製品、車両調整等により、取り付け穴及び車両との合わせ部をヤスリ等で削り調整して頂く場合がございます。
- 本製品はFRP成型品です。無理な力を加えると破損がございます。特にビス、ボルト固定の際は必ず全体を仮止めし各部の取り付け具合を確認しながら少しずつ細心の注意で無理な力を加えないように本締めして下さい。
- 車両側の穴開け部には腐食防止の処理を施して下さい。
- 取り付け完了後は各取り付け部及び全体のガタツキ等が無いが、再確認して下さい。又、一定期間毎に取り付け確認、必要に応じて増締めを行って下さい。
- 塗装の塗り分け指示は、あくまで推奨です。お客様の御判断で塗り分けを行って下さい。
- WALD製品は使用目的や使用範囲が限定されており、純正部品とは別の扱いとなる為、車両保証や修理が受けられない場合がございます。予めご了承下さい。
- エアロパーツを装着すると最低地上高が下がる為、縁石や段差にパーツが干渉する場合がございます。またガレージジャッキ等が指定の位置で使えなくなる場合がございます。FRP製、ABS製、PPE製のパーツの場合、純正部品より衝撃に弱くなります。また、車両の色と完全に一致しないことや、取付部に多少のスレが生じる場合もあります。予めご了承下さい。

※両面テープ及びプライマーはお近くの自動車用品店、ホームセンター等でお買い求め下さい。

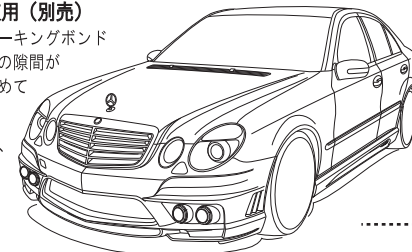
- 両面テープ(別売)貼付箇所は必ず脱脂を行って下さい。
- 両面テープ(別売)の接着促進剤として、必ず両面テープ用プライマー(別売)を施工面に塗って下さい。
- 両面テープ(別売)は冬期の低温時には接着力が低下しますので両面テープ及び被接着面をドライヤー等で暖めてから貼付作業を行って下さい。
- 両面テープ(別売)貼付後は約24時間放置し、洗車等濡れる事は避けて下さい。

	構成部品	数量
FOG LAMP KIT	フォグランプカバー (L/R)	各1
	フォグランプ	4
	ステー	4
	M5 x 1 5 ボルト&ナット	20

☑ コーキングボンド使用 (別売)

このマークの部分はコーキングボンドでスポイラーとボディの隙間がきれいに埋まる様に止めて下さい。

※お近くの自動車用品店、ホームセンター等でお買い求め下さい。



FOG LAMP KIT

【塗装前作業】

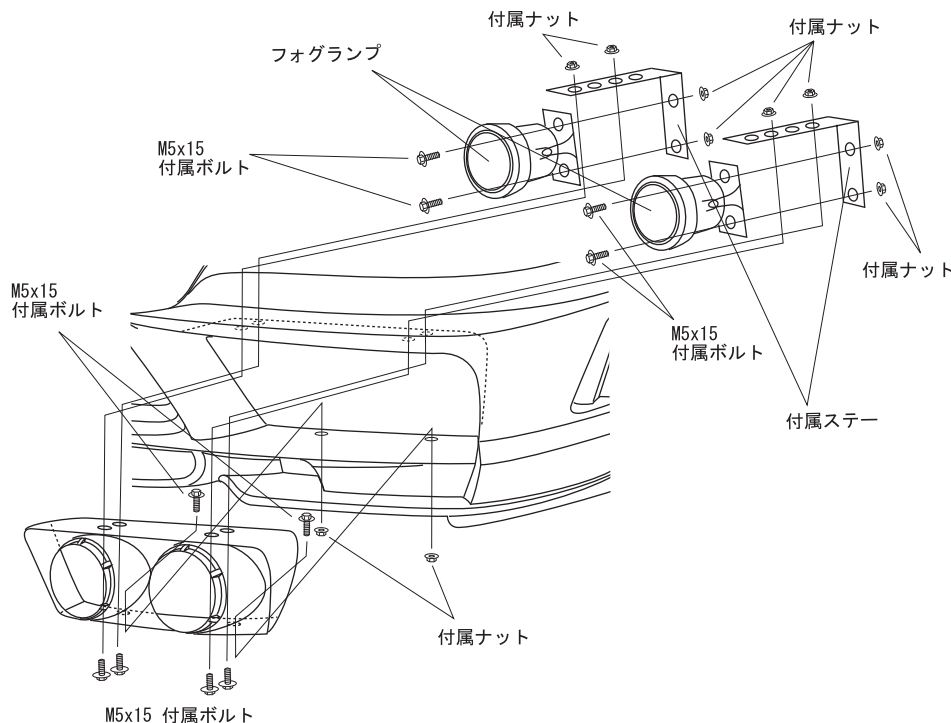
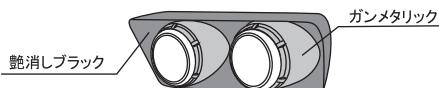
- 1) フォグランプカバーをバンパーの表面からはめ込み、下部2ヶ所を付属のボルト・ナットでバンパーに仮組みして下さい。 ※その際、干渉する部分や固定用の穴位置のスレなどがあれば無理に組まずにヤスリ等で削り微調整をして下さい。
- 2) フォグと付属のステーを組み付け、バンパーの裏側から上部2ヶ所を付属のボルト・ナットで仮合わせして下さい。 ※付属のステーは内外によって固定の穴位置が異なりますので図を参考に取り付けして下さい。又、ステーやネジなどが干渉する部分があれば無理に組まずにカバー若しくはバンパー側をヤスリ等で削り微調整をして下さい。
- 3) フォグランプの配線作業をしておいて下さい。
- 4) 図を参考に任意で塗り分けをして下さい。

【塗装後作業】

- 5) フォグランプカバーとフォグをバンパーに仮組みして下さい。
- 6) 上下左右の全体的バランスやフォグの光軸を調整して正確な位置にある事を確認してから仮止め部分を確実に固定して下さい。
- 7) LEDランプを別点灯させる場合は、リモコンハーネスkitを使用して下さい。

※塗り分け位置説明図

■ の部分をデモカーは塗り分けております。



△ 注意

- ※作業中はボディにキズが付かない様に注意して下さい。
- ※配線作業は必ず、バッテリー端子を取外し通電しない状態で行って下さい。
- ※フォグを固定する前に点灯確認を行って下さい。

この度は当社の製品をお買い上げ頂きまして誠にありがとうございます。本書はW211 E-classにLEDナイトシステムインサートアダプターを取り付ける場合の取り付け要領について記載しております。取り付け前に必ずお読み頂き、記載内容に従って正しく取り付けを行って下さい。

注意 ※取り付け上の不備による不具合及び塗装後の返品には応じられませんのでご注意ください。

- ※本製品は塗装前に必ず車両に仮り合わせ、隙間調整を行って下さい。
- 記載内容を守らなかった為の不具合につきましては責任を負いかねる場合がありますので予め御了承下さい。
- 本製品を改造しての取り付けは絶対にしないで下さい。
- 純正部品取り外し時の御不明点は車両販売ディーラーにお問い合わせ下さい。
- 作業は全て、サイドブレーキをかけ、エンジンを停止し完全に冷めてから車両が確実に固定されている事を確認してからタイヤを外して行って下さい。
- カッターナイフ等を使用する際は充分取扱いに注意して作業を行って下さい。ケガ等の一切の責任は負いかねます。
- 本製品は製品、車両調整等により、取り付け穴及び車両との合わせ部をヤスリ等で削り調整して頂く場合がございます。
- 本製品はFRP成型品です。無理な力を加えると破損する恐れがございます。特にビス、ボルト固定の際は必ず全体を仮止めし各部の取り付け具合を確認しながら少しずつ細心の注意で無理な力を加えないように本締めして下さい。
- 車両側の穴開け部には腐食防止の処理を施して下さい。
- 取り付け完了後は各取り付け部及び全体のガタツキ等が無いが、再確認して下さい。又、一定期間毎に取り付け確認、必要に応じて増締めを行って下さい。
- 塗装の塗り分け指示は、あくまで推奨です。お客様の御判断で塗り分けを行って下さい。
- WALD製品は使用目的や使用範囲が限定されており、純正部品とは別の扱いとなる為、車両保証や修理が受けられない場合がございます。予めご了承下さい。
- エアロパーツを装着すると最低地上高が下がる為、縁石や段差にパーツが干渉する場合がございます。またガレージジャッキ等が指定の位置で使えなくなる場合がございます。FRP製、ABS製、PPE製のパーツの場合、純正部品より衝撃に弱くなります。また、車両の色と完全に一致しないことや、取付部に多少のスレが生じる場合もあります。予めご了承下さい。

※両面テープ及びプライマーはお近くの自動車用品店、ホームセンター等でお買い求め下さい。

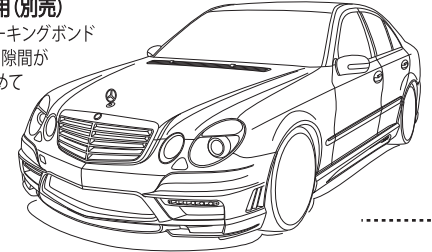
- 両面テープ(別売)貼付箇所は必ず脱脂を行って下さい。
- 両面テープ(別売)の接着促進剤として、必ず両面テープ用プライマー(別売)を施工面に塗って下さい。
- 両面テープ(別売)は冬期等の低温時には接着力が低下しますので両面テープ及び被接着面をドライヤー等で暖めてから貼付作業を行って下さい。
- 両面テープ(別売)貼付後は約24時間放置し、洗車等濡れる事は避けて下さい。

	構成部品	数量
LED NIGHT SYSTEM INSERT ADAPTER	LEDナイトシステム	2
	インサートアダプター(L/R)	各1
	ネット	2
	M4 x 10 タッピングビス 抵抗器(2.5w 10Ω)	12
		2

コーキングボンド使用(別売)

このマークの部分はコーキングボンドでスポイラーとボディの隙間がきれいに埋まる様に止めて下さい。

※お近くの自動車用品店、ホームセンター等でお買い求め下さい。



LED NIGHT SYSTEM INSERT ADAPTER

【塗装前作業】

- 1) サービスマニュアル等に従ってフロントバンパーを取り外して下さい。
- 2) インサートアダプターをバンパーの表面からはめ込み、仮組みして下さい。
※その際、干渉する部分などがありましたら無理に組まずにインサートアダプター側をヤスリ等で削り微調整を行って下さい。
- 3) インサートアダプターの位置が決まりましたらバンパーの内側から固定用の下穴(3mm)を開け、付属ビスで固定して下さい。
- 4) LEDナイトシステムをインサートアダプターに合わせて、仮組みして下さい。
※その際、コーキングボンド等での接着はせずに行ってください。また、干渉する部分などがありましたら無理に組まずにインサートアダプター側をヤスリ等で削り微調整を行って下さい。
- 5) LEDナイトシステムの位置が決まりましたらバンパーとLEDナイトシステム付属のステーに固定用の下穴(3mm)を開けて下さい。
- 6) インサートアダプターとLEDナイトシステムをバンパーから外しバンパー側のインサートアダプター固定用の穴を3mmから5mmに広げて下さい。
※ステー固定用の穴は広げず3mm状態にしておいて下さい。
- 7) 抵抗器を含め、LEDナイトシステムの配線作業をしておいて下さい。
- 8) 図を参考に任意で塗装を行って下さい。

【塗装後作業】

- 9) インサートアダプターの開口部裏側からネットを取り付けて、コーキングボンド等(別売)で確実に固定して下さい。
- 10) LEDナイトシステム付属のステーをバンパーに付属ビスとコーキングボンド等(別売)で確実に固定して下さい。
- 11) インサートアダプターとLEDナイトシステムをバンパーに仮組みして下さい。
- 12) LEDナイトシステムの配線を接続して点灯確認を行って下さい。
- 13) 上下左右の全体的バランスを見て正確な位置にある事を確認してから仮止め部分を確実に固定して下さい。

注意

- ※作業中はキズが付かない様に注意して下さい。
- ※配線作業は必ず、バッテリー端子を取外し通電しない状態で行って下さい。
- ※LEDナイトシステムを固定する前に点灯確認を行って下さい。

■抵抗器取り付け説明

純正フォグランプの取り外しによって警告等が点灯しますので付属の抵抗器を+側の配線に接続して下さい。



※抵抗器本体は熱を持ちますので他の配線などから離してホースメントに固定して下さい。

作業内容：(7)

■ネット取り付け説明図

インサートアダプターの開口部に付属のネットを裏側から装着して下さい。
※インサートアダプター付属のピンとコーキングボンド等(別売)で確実に固定して下さい。

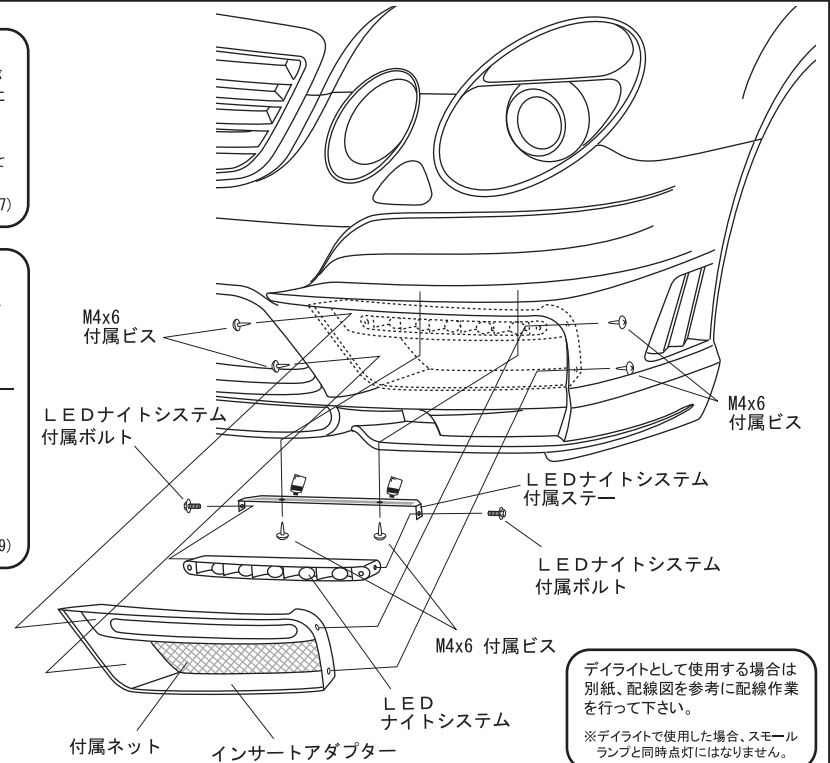
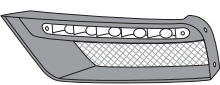


インサートアダプター付属ピン

作業内容：(9)

※塗装説明図

デモカーは艶消しブラックに塗装しております。



デイトライトとして使用する場合は別紙、配線図を参考に配線作業を行って下さい。
※デイトライトで使用方法の場合、スマールランプと同時に点灯はなりません。

Mercedes Benz W211 E-class AMG E63

この度は当社の製品をお買い上げ頂きまして誠にありがとうございます。本書はW211 E-class AMG E63にLEDナイトシステムインサートアダプターを取り付ける場合の取り付け要領について記載しております。取り付け前に必ずお読み頂き、記載内容に従って正しく取り付けを行って下さい。

△注意 ※取り付け上の不備による不具合及び塗装後の返品には応じられませんのでご注意ください。

- ※本製品は塗装前に必ず車両に仮り合わせ、隙間調整を行って下さい。
- 記載内容を守らなかった為の不具合につきましては責任を負いかねる場合がありますので予め御了承下さい。
- 本製品を改造しての取り付けは絶対にして下さい。
- 純正部品取り外し時の御不明点は車両販売ディーラーにお問い合わせ下さい。
- 作業は全て、サイドブレーキをかけ、エンジンを停止し完全に冷めてから車両が確実に固定されている事を確認してからタイヤを外して行って下さい。
- カッターナイフ等を使用する際は充分取扱いに注意して作業を行って下さい。ケガ等の一切の責任は負いかねます。
- 本製品は製品、車両誤差等により、取り付け穴及び車両との合わせ部をヤスリ等で削り調整して頂く場合がございます。
- 本製品はFRP成型品です。無理な力を加えると破損する恐れがございます。特にビス、ボルト固定の際は必ず全体を仮止めし各部の取り付け具合を確認しながら少しずつ細心の注意で無理な力を加えないように本締めして下さい。
- 車両側の穴開け部には腐食防止の処理を施して下さい。
- 取り付け完了後は各取り付け部及び全体のガタツキ等が無いが、再確認して下さい。又、一定期間毎に取り付け確認、必要に応じて増締めを行って下さい。
- 塗装の塗り分け指示は、あくまで推奨です。お客様の御判断で塗り分けを行って下さい。
- WALD製品は使用目的や使用範囲が限定されており、純正部品とは別の扱いとなる為、車両保証や修理が受けられない場合がございます。予めご了承下さい。
- エアロパーツを装着すると最低地上高が下がる為、縁石や段差にパーツが干渉する場合がございます。またガレージジャッキ等が指定の位置で使えなくなる場合がございます。FRP製、ABS製、PPE製のパーツの場合、純正部品より衝撃に弱くなります。また、車両の色と完全に一致しないことや、取付部に多少のスレが生じる場合もあります。予めご了承下さい。

※両面テープ及びプライマーはお近くの自動車用品店、ホームセンター等でお買い求め下さい。

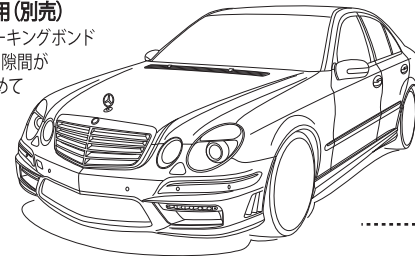
- 両面テープ(別売)貼付箇所は必ず脱脂を行って下さい。
- 両面テープ(別売)の接着促進剤として、必ず両面テープ用プライマー(別売)を施工面に塗って下さい。
- 両面テープ(別売)は冬期等の低温時には接着力が低下しますので両面テープ及び被接着面をドライヤー等で暖めてから貼付作業を行って下さい。
- 両面テープ(別売)貼付後は約24時間放置し、洗車等濡れる事は避けて下さい。

	構成部品	数量
LED NIGHT SYSTEM INSERT ADAPTER	LEDナイトシステム	2
	インサートアダプター(L/R)	各1
	ネット	2
	M4 x 10 タッピングビス 抵抗器(25w 10Ω)	12
		2

■コーキングボンド使用(別売)

このマークの部分はコーキングボンドでスポイラーとボディの隙間がきれいに埋まる様に止めて下さい。

※お近くの自動車用品店、ホームセンター等でお買い求め下さい。



LED NIGHT SYSTEM INSERT ADAPTER

【塗装前作業】

- 1) サービスマニュアル等に従ってフロントバンパーを取り外して下さい。
- 2) インサートアダプターをバンパーの表面からはめ込み、仮組みして下さい。
※その際、バンパーの一部カットが必要になりますので図を参考にバンパーの加工を行って下さい。その他、干渉する部分などがありましたら無理に組まずにヤスリ等で削り微調整を行って下さい。
- 3) インサートアダプターの位置が決まりましたらバンパーの内側から固定用の下穴(3mm)を開けて下さい。
- 4) インサートアダプターをバンパーから外しバンパー側の穴を3mmから5mmに広げして下さい。
- 5) LEDナイトシステムをインサートアダプターにはめ込み、仮組みして下さい。
※その際、コーキングボンド等での接着はせずに行ってください。また、干渉する部分などがありましたら無理に組まずにインサートアダプター側をヤスリ等で削り微調整を行って下さい。
- 6) LEDナイトシステムの位置が決まりましたらインサートアダプターとLEDナイトシステム付属のステーに固定用の下穴(3mm)を開けて下さい。
- 7) 抵抗器の取り付け含め、LEDナイトシステムの配線作業をしておいて下さい。
- 8) 図を参考に任意で塗装を行って下さい。

【塗装後作業】

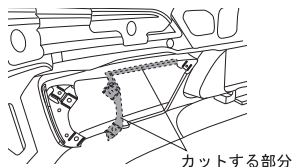
- 9) インサートアダプターの開口部裏側からネットを取り付けて、コーキングボンド等(別売)で確実に固定して下さい。
- 10) LEDナイトシステムとインサートアダプターを組み付け、バンパーに仮組みして下さい。
- 11) LEDナイトシステムの配線を接続して点灯確認を行って下さい。
- 12) 上下左右の全体的バランスを見て正確な位置にある事を確認してから仮止め部分を確実に固定して下さい。

△注意

- ※作業中はキズが付かない様に注意して下さい。
- ※配線作業は必ず、バッテリー端子を取外し通電しない状態で行って下さい。
- ※LEDナイトシステムを固定する前に点灯確認を行って下さい。

■バンパー加工部分説明図

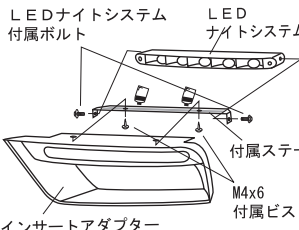
フロントバンパーにインサートアダプターを取り付ける際、図の■部分が干渉しますのでインサートアダプターに合わせてバンパーをカットして下さい。(裏面図)



作業内容：(2)

■LEDナイトシステム取り付け説明図

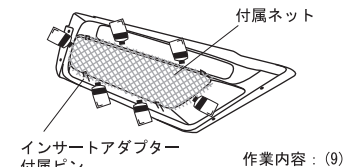
仮組みした際のビス穴を合わせ、コーキングボンド等(別売)で接着し付属のビスで確実に固定して下さい。



作業内容：(5) (6) (10)

■ネット取り付け説明図

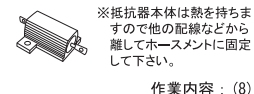
インサートアダプターの開口部に付属のネットを裏側から装着して下さい。
※インサートアダプター付属のピンとコーキングボンド等(別売)で確実に固定して下さい。



作業内容：(9)

■抵抗器取り付け説明

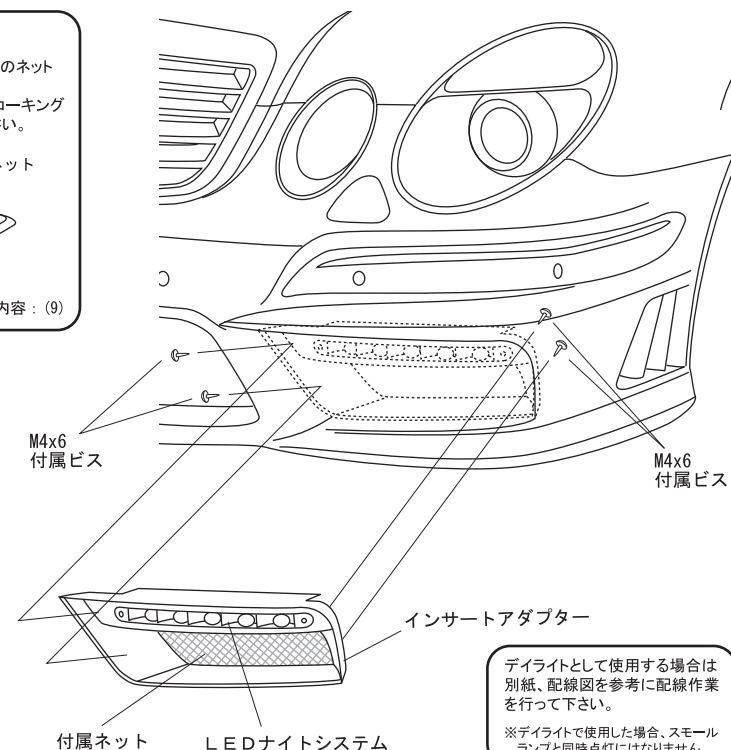
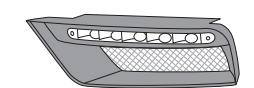
純正フォグランプの取り外しによって警告等が点灯しますので付属の抵抗器を+側の配線に接続して下さい。



作業内容：(8)

※塗装説明図

デモカーは艶消しブラックに塗装しております。



デイルイトとして使用する場合は別紙、配線図を参考に配線作業を行って下さい。
※デイルイトで使用した場合、スモールランプと同時点灯にはなりません。