

Mercedes Benz G-class W463A (18y~)

WALD SPORTS LINE
BLACK BISON EDITION

取付説明書
WALD
Sportliche Autoausrüstung WALD International


この度は当社の製品をお買い上げ頂きまして誠にありがとうございます。本書はW463A G-classにフロントバンパーを取り付ける場合の取り付け要領について記載しております。取り付け前に必ずお読み頂き、記載内容に従って正しく取り付けを行って下さい。

△ 注意 ※取り付け上の不備による不具合及び塗装後の返品には応じられませんのでご注意ください。

※本製品は塗装前に必ず車両に仮り合わせ、隙間調整を行って下さい。

- 記載内容を守らなかった為の不具合につきましては責任を負いかねる場合がありますので予め御了承下さい。
- 本製品を改造しての取り付けは絶対にしないで下さい。
- 純正部品取り外し時の御不明点は車両販売ディーラーにお問い合わせ下さい。
- 作業は全て、サイドブレーキをかけ、エンジンを停止し完全に冷めて、車両が確実に固定されている事を確認してからタイヤを外して行って下さい。
- カッターナイフ等を使用する際は充分取扱いに注意して作業を行って下さい。ケガ等の一切の責任は負いかねます。
- 本製品は製品、車両誤差等により、取り付け穴及び車両との合わせ部をヤスリ等で削り調整して頂く場合がございます。
- 本製品はFRP成型品です。無理な力を加えると破損する恐れがございます。特にビス、ボルト固定の際は必ず全体を仮止めし各部の取り付け具合を確認しながら少しずつ細心の注意で無理な力を加えないように本締めして下さい。
- 車両側の穴開け部には腐食防止の処理を施して下さい。
- 取り付け完了後は各取り付け部及び全体のカタツキ等が無いが、再確認して下さい。又、一定期間毎に取り付け確認、必要に応じて増締めを行って下さい。
- 塗装の塗り分け指示は、あくまで推奨です。お客様の御判断で塗り分けを行って下さい。
- WALD製品は使用目的や使用範囲が限定されており、純正部品とは別の扱いとなる為、車両保証や修理が受けられない場合がございます。予めご了承下さい。
- エアロパーツを装着すると最低地上高が下がる為、縁石や段差にパーツが干渉する場合がございます。またガレージジャッキ等が指定の位置で使えなくなる場合がございます。FRP製、ABS製、PPE製のパーツの場合、純正部品より衝撃に弱くなります。また、車両の色と完全に一致しないことや、取付部に多少のズレが生じる場合もあります。予めご了承下さい。

コーキングボンド使用(別売)

 このマークの部分はコーキングボンドでスポイラーとボディの隙間がきれいに埋まる様に接着して下さい。

- 接着部分は必ず脱脂を充分に行ってください。
- コーキングボンドで接着後は完全に接着するまで放置し、洗車等濡れる事は避けて下さい。
- 後々、脱着が必要になる部分にはシリコン系のボンドを使用する事をお薦め致します。

※コーキングボンドはお近くの自動車用品店やホームセンター等でお買い求め下さい。

※付属ビス等が付く商品に関しては別袋に入れ、製品の外袋に貼り付けていますのでご注意ください。

	構成部品	数量
FRONT BUMPER	フロントバンパー本体	1
	M5x12 ボルト	5
	ネット	1set
	ステー A	3
	ステー B	2
	ステー C (550/350D用)	5
	台座パーツ	1



FRONT BUMPER

【塗装前作業】

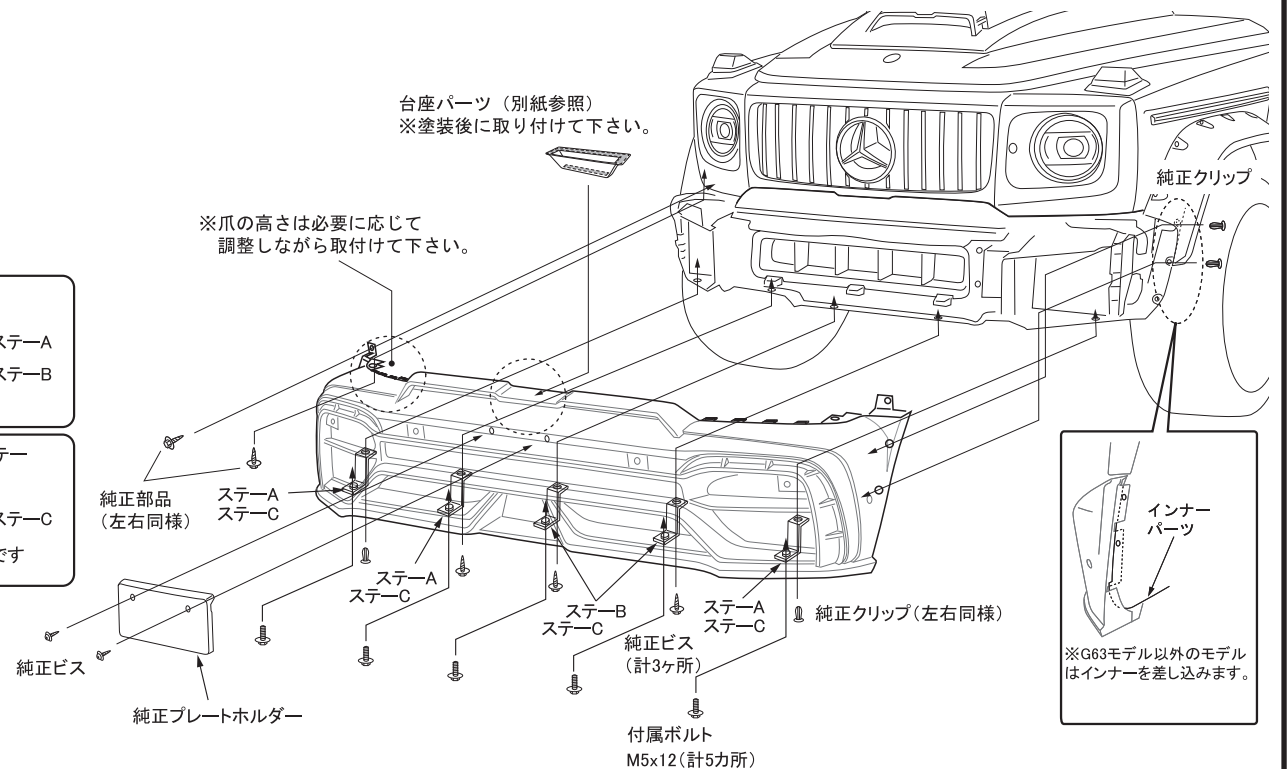
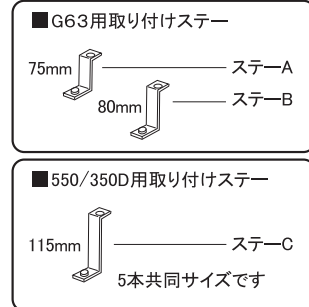
- 1) 取り付ける前に部品の確認をして下さい。
- 2) 純正のサービスマニュアル等に従って、純正フロントバンパーを取り外して下さい。
(取り外した純正パーツや部品は保管願います。)
- 3) フロントバンパーに必要なパーツを取り付け、図を参考に車両へ仮組みして下さい。
※その際、干渉する部分がありましたら無理に組まずにヤスリ等で削り微調整を行って下さい。
※台座パーツは塗装後に取り付けして下さい。
- 4) 別紙“塗り分け説明書”を参考に任意で塗り分けを行って下さい。

【塗装後作業】

- 5) 各部、接着する部分の脱脂を充分に行ってください。
- 6) 別紙“フロントバンパー パーツ取り付け要領”を参考に必要なパーツをフロントバンパーに取り付けて下さい。
- 7) フロントバンパーを車両に組み付け、各固定箇所を仮止めして下さい。
- 8) 全体のバランスを見て正確な位置にある事を確認し、仮止め部分を確実に固定して下さい。
- 9) 純正ナンバープレートホルダーを移設して取り付けして下さい。

△ 注意

- ※作業は2名以上で行い、ボディにキズが付かない様に注意して下さい。
- ※車両の誤差でズレ等が生じる場合は各部調整を行って下さい。



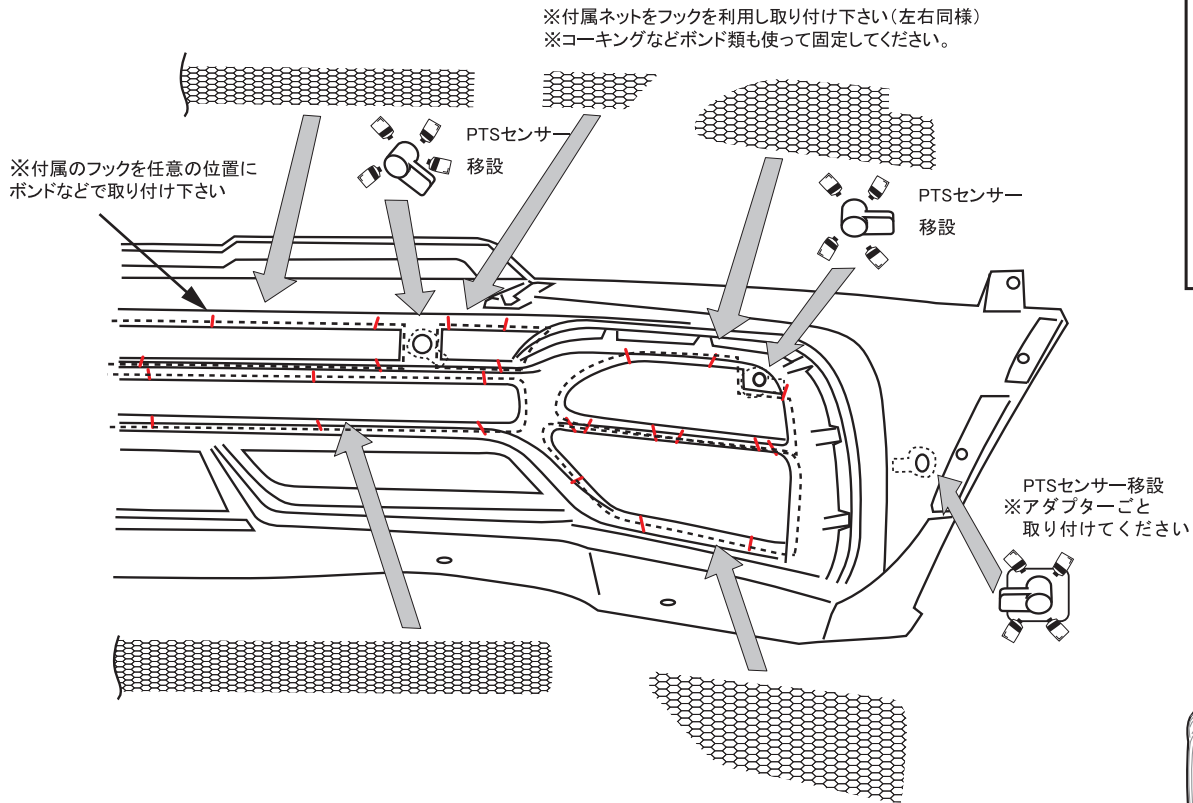
Mercedes Benz G-class W463A (18y~)

WALD SPORTS LINE
BLACK BISON EDITION

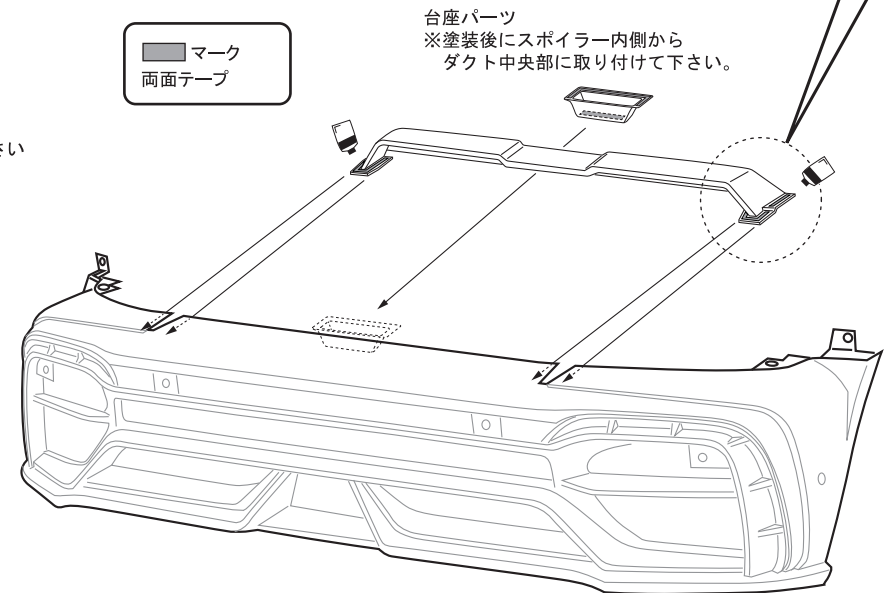
取付説明書
WALD
Sportliche Autoausrüstung WALD International

本書はW463A G-classにフロントバンパーを取り付ける際、インナーパーツの移設について記載しております。取り付け前に必ずお読み頂き、記載内容に従って正しく取り付けを行って下さい。

フロントバンパー パーツ取り付け要領



■ G63モデルフロントバンパーパーツ加工図(左右同様)
※G63モデル以外のモデルは加工は不要です



- △ 注意
- ※作業は2名以上で行い、ボディにキズが付かない様に注意して下さい。
 - ※車両の誤差でズレ等が生じる場合は各部調整を行って下さい。
 - ※外気温センサーはバンパーの裏の任意の場所に固定して下さい。
 - ※PTSセンサーの固定は調整しながら水平になる様に角度に注意して下さい。

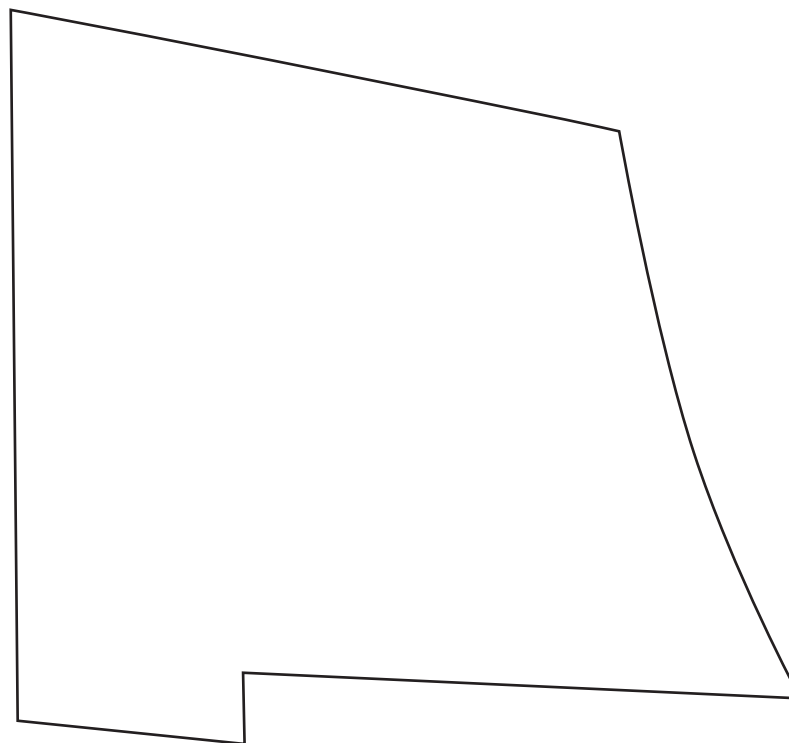
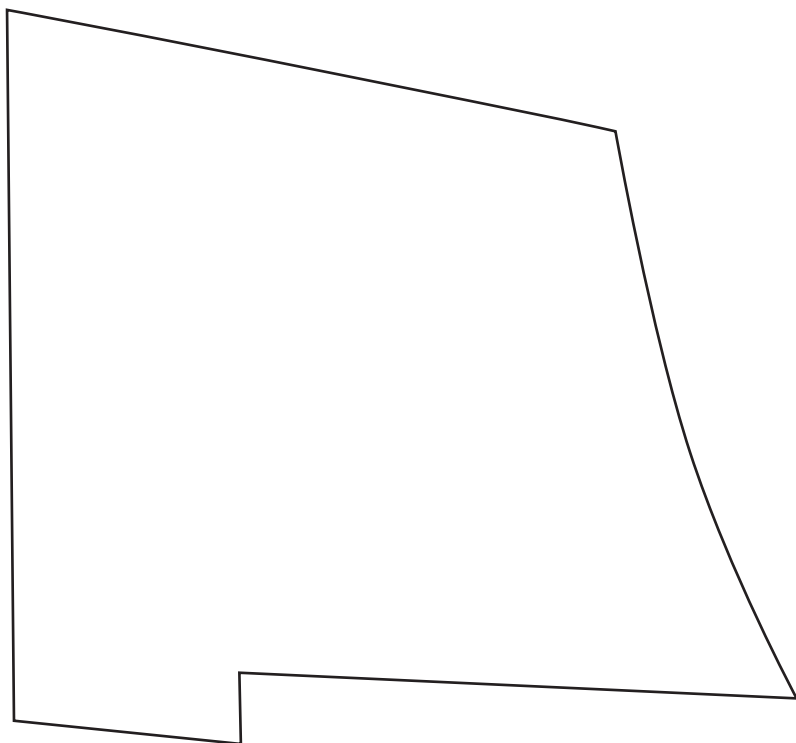
Mercedes Benz G-class 18y~ (W463A)

WALD SPORTS LINE
BLACK BISON EDITION

取付説明書
WALD
Sportliche Autoausrüstung WALD International

■ G63 モデルフロントバンパーパーツ用型紙

※A4 でプリントして下さい



Mercedes Benz G-class 18y~(W463A)

WALD SPORTS LINE
BLACK BISON EDITION

取付説明書
WALD
Sportliche Autoausrüstung WALD.International

この度は当社の製品をお買い上げ頂きまして誠にありがとうございます。本書はW463A G-classにリアバンパーを取り付ける場合の取り付け要領について記載しております。取り付け前に必ずお読み頂き、記載内容に従って正しく取り付けを行って下さい。

△注意 ※取り付け上の不備による不具合及び塗装後の返品には応じられませんのでご注意ください。

※本製品は塗装前に必ず車両に仮り合わせ、隙間調整を行って下さい。

- 記載内容を守らなかった為の不具合につきましては責任を負いかねる場合がありますので予め御了承下さい。
- 本製品を改造しての取り付けは絶対にしないで下さい。
- 純正部品取り外し時の御不明点は車両販売ディーラーにお問い合わせ下さい。
- 作業は全て、サイドブレーキをかけ、エンジンを停止し完全に冷めてから車両が確実に固定されている事を確認してからタイヤを外して行って下さい。
- カッターナイフ等を使用する際は充分取扱いに注意して作業を行って下さい。ケガ等の一切の責任は負いかねます。
- 製品は製品、車両誤差等により、取り付け穴及び車両との合わせ部をヤスリ等で削り調整して頂く場合がございます。
- 本製品はFRP成型品です。無理な力を加えると破損する恐れがございます。特にビス、ボルト固定の際は必ず全体を仮止めし各部の取り付け具合を確認しながら少しずつ細心の注意で無理な力を加えないように本締めて下さい。
- 車両側の穴開け部には腐食防止の処理を施して下さい。
- 取り付け完了後は各取り付け部及び全体のカタツキ等が無いが、再確認して下さい。又、一定期間毎に取り付け確認、必要に応じて増締めを行って下さい。
- 塗装の塗り分け指示は、あくまで推奨です。お客様の御判断で塗り分けを行って下さい。
- WALD製品は使用目的や使用範囲が限定されており、純正部品とは別の扱いとなる為、車両保証や修理が受けられない場合がございます。予めご了承下さい。
- エアロパーツを装着すると最低地上高が下がる為、縁石や段差にパーツが干渉する場合がございます。またガレージジャッキ等が指定の位置で使えなくなる場合がございます。FRP製、ABS製、PPE製のパーツの場合、純正部品より衝撃に弱くなります。また、車両の色と完全に一致しないことや、取付部に多少のスレが生じる場合もあります。予めご了承下さい。

コーキングボンド使用(別売)

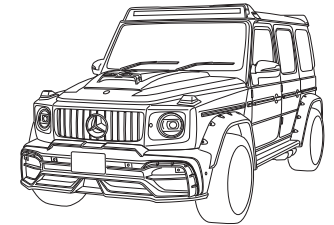
このマークの部分はコーキングボンドでスポイラーとボディの隙間がきれいに埋まる様に接着して下さい。

- 接着部分は必ず脱脂を充分に行ってください。
- コーキングボンドで接着後は完全に接着するまで放置し、洗車等濡れる事は避けて下さい。
- 後々、脱着が必要になる部分にはシリコン系のボンドを使用する事をお薦め致します。

※コーキングボンドはお近くの自動車用品店やホームセンター等でお買い求め下さい。

※付属ビス等が付く商品に関しては別袋に入れ、製品の外袋に貼り付けていますのでご注意ください。

	構成部品	数量
REAR BUMPER	リアバンパー本体	1
	M5x12ボルト	6
	ステーA	2
	ステーB	2
	ステーC	2
	LEDランプ(固定用ナット付)	1set



REAR BUMPER

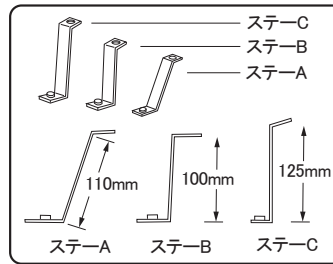
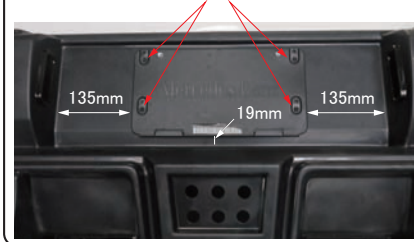
【塗装前作業】

- 1) 取り付ける前に部品の確認をして下さい。
- 2) 純正のサービスマニュアル等に従って純正バンパーを取り外して下さい。
- 3) 図を参考にリアバンパーに必要なパーツを移植し、車両へ仮組みして下さい。
※その際、干渉する部分がありましたら無理に組まずにヤスリ等で削り微調整を行って下さい。
- 4) LEDランプを装着する場合は別紙を参考にLEDを取り付け、配線を接続し点灯確認をして下さい。
- 5) 別紙“塗り分け説明書”を参考に任意で塗り分けを行って下さい。

【塗装前作業】

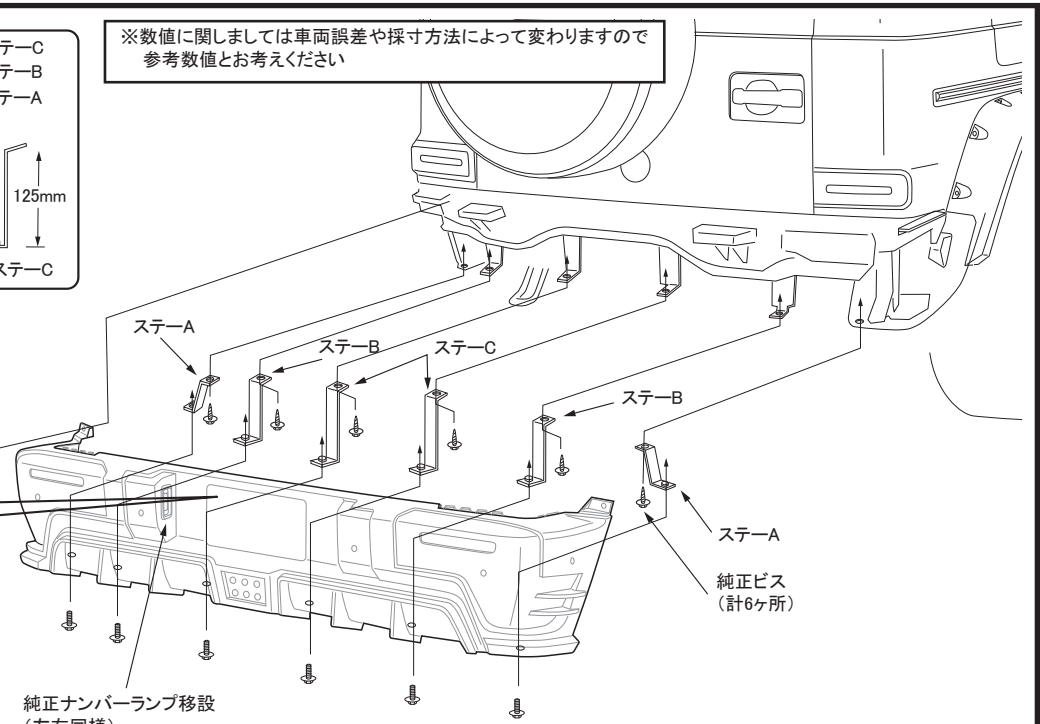
- 6) 別紙“リアバンパー インナーパーツ取り付け要領”を参考にフロントバンパーに必要なパーツを取り付けて下さい。
- 7) 図を参考に必要なパーツをリアバンパーに組み付け、車両へ仮組みをして下さい。
※その際、干渉する部分がありましたら無理に組まずにヤスリ等で削り微調整を行って下さい。
- 8) 別紙を参考にLEDを取り付け、配線を接続し点灯確認をして下さい。
※付属のLEDランプはバックフォグとして使用して下さい。
※配線仕様によりLEDランプ装着車は車検時に
- 9) 全体のバランスを見て正確な位置にある事を確認し、仮止め部分を確実に固定して下さい。

■純正ナンバープレートベース部取付説明図
取り付け穴を利用してマーキングし、純正ビスに対応した適切な穴を開け取り付けください



※数値に関しましては車両誤差や採寸方法によって変わりますので参考数値とお考えください

純正部品
(左右同様)



純正ナンバーランプ移設
(左右同様)

付属ボルト
M5x12(計6カ所)

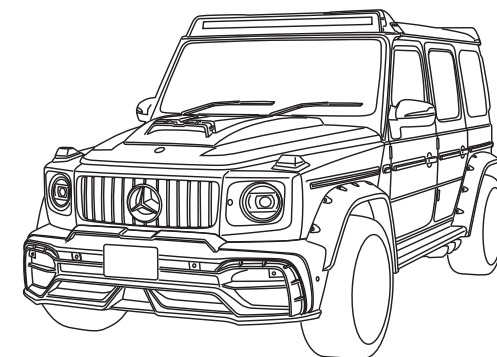
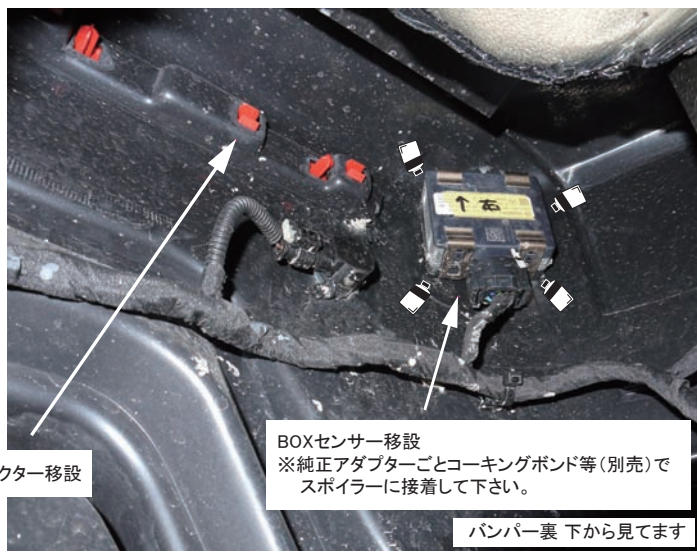
△注意

- ※作業は2名以上で行い、ボディにキズが付かない様に注意して下さい。
- ※車両の誤差でスレ等が生じる場合は各部調整を行って下さい。

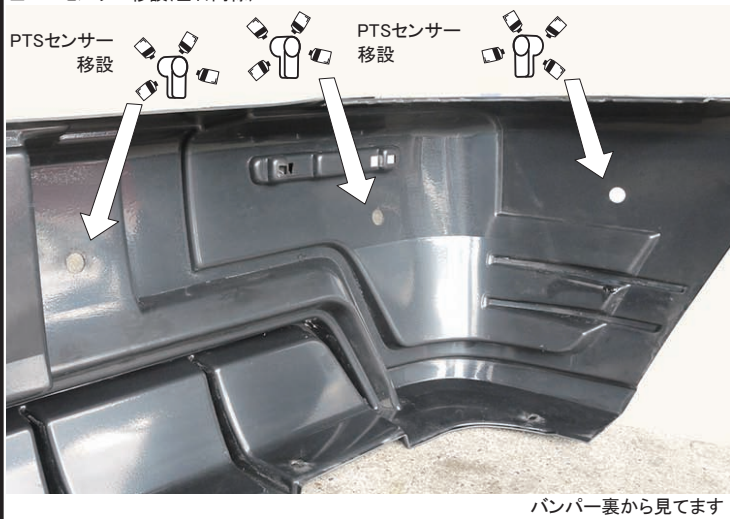
本書はW463A G-classにリアバンパーを取り付ける際、インナーパーツの移設について記載しております。取り付け前に必ずお読み頂き、記載内容に従って正しく取り付けを行って下さい。

リアバンパー インナーパーツ取り付け要領

■リアバンパー取付説明図(左右同様) (左コーナー部)



■PTSセンサー移設(左右同様)



WALD INTERNATIONAL

Mercedes Benz G-class 18y~(W463A)

WALD SPORTS LINE
BLACK BISON EDITION


取付説明書
WALD
Sportliche Autoausrüstung WALD International

この度は当社の製品をお買い上げ頂きまして誠にありがとうございます。本書はW463A G-classにリアバンパー用LEDランプを取り付ける場合の取り付け要領について記載しております。取り付け前に必ずお読み頂き、記載内容に従って正しく取り付けを行って下さい。

△ 注意 ※取り付け上の不備による不具合及び塗装後の返品には応じられませんのでご注意ください。

- ※本製品は塗装前に必ず車両に仮り合わせ、隙間調整を行って下さい。
- 記載内容を守らなかった為の不具合につきましては責任を負いかねる場合がありますので予め御了承下さい。
- 本製品を改造しての取り付けは絶対にしないで下さい。
- 純正部品取り外し時の御不明点は車両販売ディーラーにお問い合わせ下さい。
- 作業は全て、サイドブレーキをかけ、エンジンを停止し完全に冷めて、車両が確実に固定されている事を確認してからタイヤを外して行って下さい。
- カッターナイフ等を使用する際は充分取扱いに注意して作業を行って下さい。ケガ等の一切の責任は負いかねます。
- 本製品は製品、車両誤差等により、取り付け穴及び車両との合わせ部をヤスリ等で削り調整して頂く場合がございます。
- 本製品に無理な力を加えると破損する恐れがございます。特にビス、ボルト固定の際は必ず全体を仮止めし各部の取り付け具合を確認しながら少しずつ細心の注意で無理な力を加えないように本締めして下さい。
- 車両側の穴開け部には腐食防止の処理を施して下さい。
- 取り付け完了後は各取り付け部及び全体のガタツキ等が無いが、再確認して下さい。又、一定期間毎に取り付け確認、必要に応じて増締めを行って下さい。
- 塗装の塗り分け指示は、あくまで推奨です。お客様の御判断で塗り分けを行って下さい。
- WALD製品は使用目的や使用範囲が限定されており、純正部品とは別の扱いとなる為、車両保証や修理が受けられない場合がございます。予めご了承下さい。
- エアロパーツを装着すると最低地上高が下がる為、縁石や段差にパーツが干渉する場合がございます。またガレージジャッキ等が指定の位置で使えなくなる場合がございます。FRP製、ABS製、PPE製のパーツの場合、純正部品より衝撃に弱くなります。また、車両の色と完全に一致しないことや、取付部に多少のズレが生じる場合もあります。予めご了承下さい。

コーキングボンド使用(別売)

 このマークの部分はコーキングボンドでスポイラーとボディの隙間がきれいに埋まる様に接着して下さい。

- 接着部分は必ず脱脂を充分に行って下さい。
- コーキングボンドで接着後は完全に接着するまで放置し、洗車等濡れる事は避けて下さい。
- 後々、脱着が必要になる部分にはシリコン系のボンドを使用する事をオススメ致します。

※コーキングボンドはお近くの自動車用品店やホームセンター等でお買い求め下さい。

※付属ビス等が付く商品に関しては別袋に入れ、製品の外袋に貼り付けていますのでご注意ください。

	構成部品	数量
LED LAMP	LEDランプ(固定用ナット付)(LEDBVL10P)	1set
OPTION PARTS	リレーハーネス(別売)	1



LED LAMP

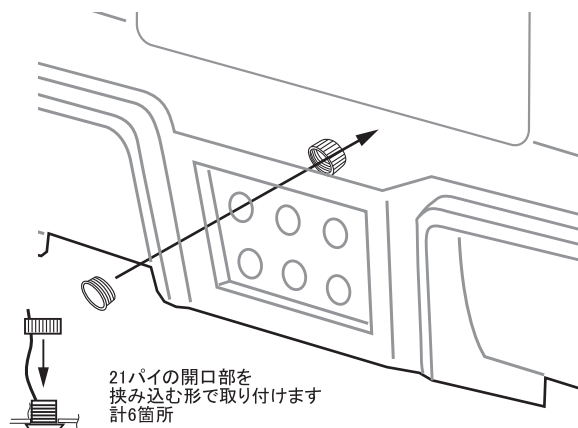
【塗装前作業】

- 1) 図を参考にリアバンパーにLEDを仮合わせして下さい。
※その際、干渉する部分やズレ等がありましたら無理に組まずにヤスリ等で削り微調整を行って下さい。
- 2) フィッティングを確認し、LEDランプの接続に必要な配線作業を行い、点灯確認をし、照射角度の調整、確認をして下さい。
※使用しない配線(車両側も含む)に関しては、必ず絶縁処理を行って下さい。

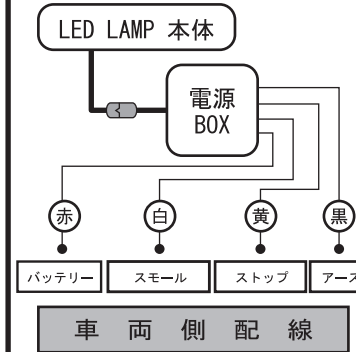
【塗装後作業】

- 3) LEDランプをリアバンパーに挟み込む形で組み付けて下さい。
※LEDランプは固定する前に必ず点灯確認を行って下さい。
※LEDランプはバックフォグとして使用して下さい。
- 4) フィッティングを確認し、LEDランプの接続に必要な配線作業を行って下さい。
※使用しない配線(車両側も含む)に関しては、必ず絶縁処理を行って下さい。
※使用しないLEDランプ(計4個)は予備として保管願います。

■LED 取り付け説明図



■LEDランプ配線図



△ 注意

- ※白をスモールランプで使う場合は黄に絶縁処理を施し、黄をストップランプで使う場合は白に絶縁処理を施してください。
- ※単独で点灯をさせる場合は別売のリレーハーネスをご利用下さい。

△ 注意

- ※作業は2名以上で行い、ボディにキズが付かない様に注意して下さい。
- ※車両の誤差でズレ等が生じる場合は各部調整を行って下さい。
- ※配線作業は必ず通電しない状態で行って下さい。(バッテリー端子を取り外す等、車両に適した方法をとって下さい。)

Mercedes-Benz G-class W463A (18y~)

WALD SPORTS LINE
BLACK BISON EDITION

取付説明書
WALD
Sportliche Autoausrüstung WALD.International

この度は当社の製品をお買い上げ頂きまして誠にありがとうございます。本書はW463A G-classにオーバーフェンダーを取り付ける場合の取り付け要領について記載しております。取り付け前に必ずお読み頂き、記載内容に従って正しく取り付けを行って下さい。

△ 注意 ※取り付け上の不備による不具合及び塗装後の返品には応じられませんのでご注意ください。

※本製品は塗装前に必ず車両に仮り合わせ、隙間調整を行って下さい。

- 記載内容を守らなかった為の不具合につきましては責任を負いかねる場合がありますので予め御了承下さい。
- 本製品を改造しての取り付けは絶対にしないで下さい。
- 純正部品取り外し時の御不明点は車両販売ディーラーにお問い合わせ下さい。
- 作業は全て、サイドブレーキをかけ、エンジンを停止し完全に冷めてから車両が確実に固定されている事を確認してからタイヤを外して行って下さい。
- カッターナイフ等を使用する際は充分取扱いに注意して作業を行って下さい。ケガ等の一切の責任は負いかねます。
- 本製品は製品、車両誤差等により、取り付け穴及び車両との合わせ部をヤスリ等で削り調整して頂く場合がございます。
- 本製品はFRP成型品です。無理な力を加えると破損する恐れがございます。特にビス、ボルト固定の際は必ず全体を仮止めし各部の取り付け具を確認しながら少しずつ細心の注意で無理な力を加えないように本締めして下さい。
- 車両側の穴開け部には腐食防止の処理を施して下さい。
- 取り付け完了後は各取り付け部及び全体のカツキ等が無いが、再確認して下さい。又、一定期間毎に取り付け確認、必要に応じて増締めを行って下さい。
- 塗装の塗り分け指示は、あくまで推奨です。お客様の御判断で塗り分けを行って下さい。
- WALD製品は使用目的や使用範囲が限定されており、純正部品とは別の扱いとなる為、車両保証や修理が受けられない場合がございます。予めご了承下さい。
- エアロパーツを装着すると最低地上高が下がる為、縁石や段差にパーツが干渉する場合がございます。またガレージジャッキ等が指定の位置で使えなくなる場合がございます。FRP製、ABS製、PPE製のパーツの場合、純正部品より衝撃に弱くなります。また、車両の色と完全に一致しないことや、取付部に多少のズレが生じる場合もあります。予めご了承下さい。

コーキングボンド使用(別売)



このマークの部分はコーキングボンドでスポイラーとボディの隙間がきれいに埋まる様に接着して下さい。

- 接着部分は必ず脱脂を充分に行って下さい。
- コーキングボンドで接着後は完全に接着するまで放置し、洗車等濡れる事は避けて下さい。
- 後々、脱着が必要になる部分にはシリコン系のボンドを使用する事をオススメ致します。

※コーキングボンドはお近くの自動車用品店やホームセンター等でお買い求め下さい。

※付属ビス等が付く商品に関しては別袋に入れ、製品の外袋に貼り付けていますのでご注意ください。

	構成部品	数量
OVER FENDER	オーバーフェンダー本体(前後左右)	各1
	M4x16タッピングビス(フロント用)	10
	M4x16タッピングビス(リア用)	10
	Uモール(黒)(ボディ側用)	4
	Uモール(黒)(バンパー側用 カットして使用して下さい)	1
	オーバーフェンダー用飾りビス(メッキ)	32

※本製品の取り付けにより車検証記載の車両寸法から数値が変わりますので構造変更が必要になります。



OVER FENDER

【塗装前作業】

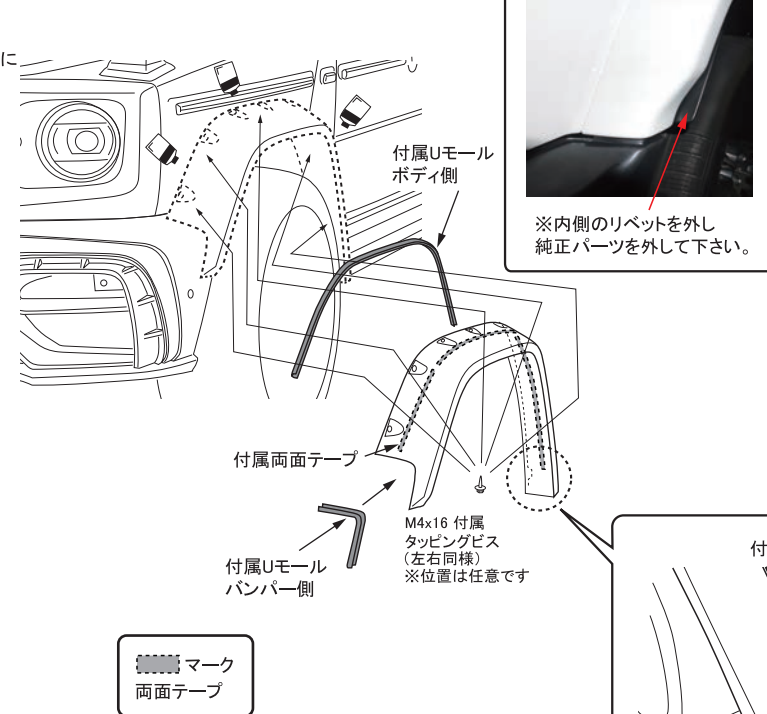
※図を参考に左右同様に取り付けを行って下さい。

- 1) 取り付ける前に部品の確認をして下さい。
- 2) 図を参考に前後オーバーフェンダーにUモールドを仮合わせした上で純正オーバーフェンダーにかぶせて仮組みをして下さい。
(両面テープはまだ使わないで下さい)
※その際、干渉する部分がありましたら無理に組まずにヤスリ等で削り微調整を行って下さい。
- 3) 前後オーバーフェンダーを取り付け位置に合わせて任意の位置で固定用ビスの穴開け位置をマーキングし取り付け穴を開けて下さい。
- 4) フィッティングを確認し、マスキングテープ等で取り付け位置をマーキングして下さい。
- 5) 3)で開けた取り付け穴を利用して純正オーバーフェンダーまたは純正パーツにマーキングし取り付け穴を開けてください。

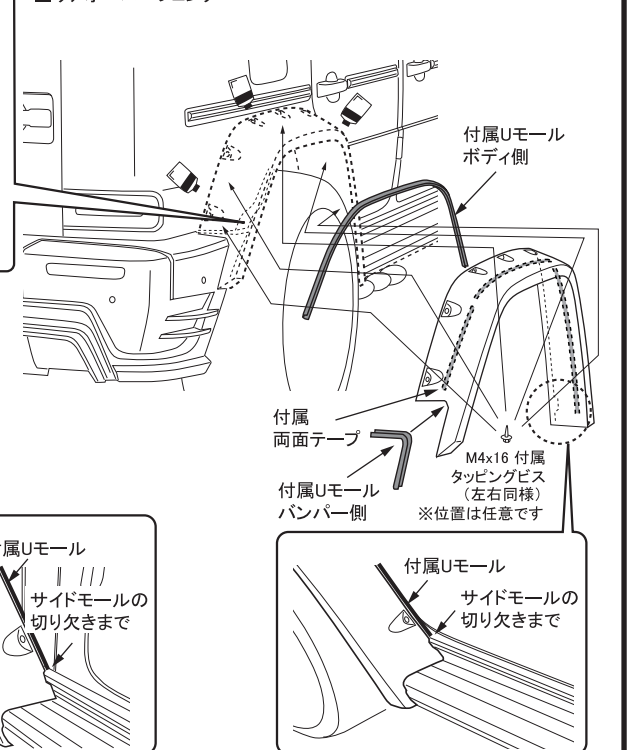
【塗装後作業】

- 6) 付属Uモールドのバンパー側は図の位置に合わせてカットし、オーバーフェンダーに貼り付けて下さい。又、ボディ側用はサイドモールまで張り付けて下さい。
※付属のUモールドは接着剤で止めて頂き外れない様に処理して下さい。
- 7) オーバーフェンダーの接着面と純正オーバーフェンダーの密着する部分の脱脂を充分に行い、マーキングした位置に合わせて付属の両面テープとコーキングボンド等(別売)を併用し接着して下さい。
また3)で開けた穴を利用して付属のタッピングビスで仮止めしてください。
※両面テープの離型紙はスポイラーを装着する際、調整ができる様に全て剥がさず両端のみを剥がして下さい。
- 8) 全体のバランスを見て正確な位置にある事を確認し、仮止め部分を確実に固定して下さい。
- 9) オプションの飾りビスはボンド等で固定して下さい。

■フロントオーバーフェンダー



■リアオーバーフェンダー



△ 注意 ※作業は2名以上で行い、ボディにキズが付かない様に注意して下さい。
※車両の誤差でズレ等が生じる場合は各部調整を行って下さい。

Mercedes Benz G-class 18y~(W463)

WALD SPORTS LINE
BLACK BISON EDITION

取付説明書
WALD
Sportliche Autoausrüstung WALD.International


この度は当社の製品をお買い上げ頂きまして誠にありがとうございます。本書はW463A G-class にフロントスポイラー用LEDを取り付ける場合の取り付け要領について記載しております。

△ 注意 ※取り付け上の不備による不具合及び塗装後の返品には応じられませんのでご注意ください。

※本製品は塗装前に必ず車両に仮り合わせ、隙間調整を行って下さい。

- 記載内容を守らなかった為の不具合につきましては責任を負いかねる場合がありますので予め御了承下さい。
- 本製品を改造しての取り付けは絶対にしないで下さい。
- 純正部品取り外し時の御不明点は車両販売ディーラーにお問い合わせ下さい。
- 作業は全て、サイドブレーキをかけ、エンジンを停止し完全に冷めて、車両が確実に固定されている事を確認してからタイヤを外して行って下さい。
- カッターナイフ等を使用する際は充分取扱いに注意して作業を行って下さい。ケガ等の一切の責任は負いかねます。
- 本製品は製品、車両誤差等により、取り付け穴及び車両との合わせ部をヤスリ等で削り調整して頂く場合がございます。
- 本製品に無理な力を加えると破損する恐れがございます。特にビス、ボルト固定の際は必ず全体を仮止めし各部の取り付け具合を確認しながら少しずつ細心の注意で無理な力を加えないように本締めして下さい。
- 車両側の穴開け部には腐食防止の処理を施して下さい。
- 取り付け完了後は各取り付け部及び全体のがたつき等が無いか、再確認して下さい。又、一定期間毎に取り付け確認、必要に応じて増締めを行って下さい。
- 塗装の塗り分け指示は、あくまで推奨です。お客様の御判断で塗り分けを行って下さい。
- WALD製品は使用目的や使用範囲が限定されており、純正部品とは別の扱いとなる為、車両保証や修理が受けられない場合がございます。予めご了承下さい。
- エアロパーツを装着すると最低地上高が下がる為、縁石や段差にパーツが干渉する場合がございます。またガレージジャッキ等が指定の位置で使えなくなる場合がございます。FRP製、ABS製、PPE製のパーツの場合、純正部品より衝撃に弱くなります。また、車両の色と完全に一致しないことや、取付部に多少のズレが生じる場合もあります。予めご了承下さい。

コーキングボンド使用(別売)

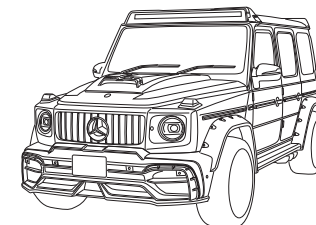
 このマークの部分はコーキングボンドでスポイラーとボディの隙間がきれいに埋まる様に接着して下さい。

- 接着部分は必ず脱脂を充分に行って下さい。
- コーキングボンドで接着後は完全に接着するまで放置し、洗車等濡れる事は避けて下さい。
- 後々、脱着が必要になる部分にはシリコン系のボンドを使用する事をお薦め致します。

※コーキングボンドはお近くの自動車用品店やホームセンター等でお買い求め下さい。

※付属ビス等が付く商品に関しては別袋に入れ、製品の外袋に貼り付けていますのでご注意ください。

	構成部品	数量
LED LAMP	LEDランプ	1
	M8x15ボルト	2



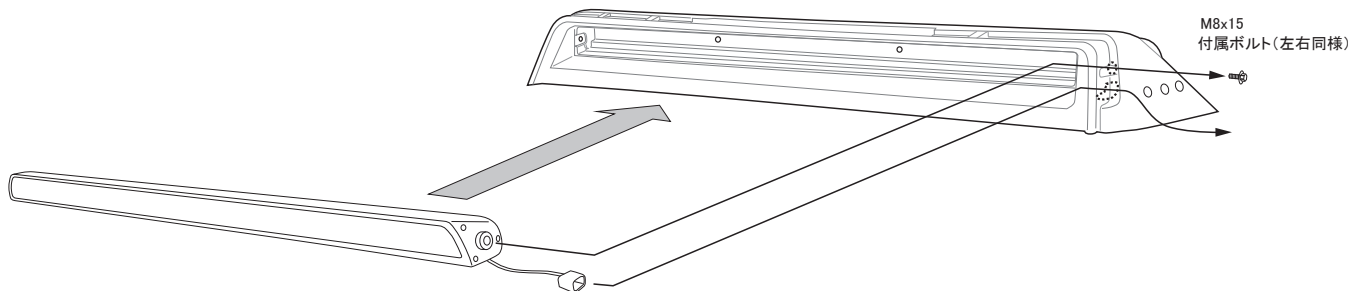
FRONT ROOF SPOILER LED LAMP

【塗装前作業】

- 1) 取り付ける前に部品の確認をして下さい。
 - 2) 図を参考にフロントルーフスポイラーとLEDを仮合わせしてください。
- ※その際、干渉する部分がありましたら無理に組まずにヤスリ等で削り微調整を行って下さい。

【塗装後作業】

- 3) 仮合わせ時にLED側の付属ボルト位置をフロントルーフスポイラーの取り付け穴を利用して裏側からマーキングして付属ボルトをマスキングテープ等で固定してください。
- 4) フロントルーフスポイラーとLEDを仮合わせしてください。
- 5) 全体のバランスを見て正確な位置にある事が確認できましたら確実に固定して下さい。



△ 注意

- ※作業は2名以上で行い、ボディにキズが付かない様に注意して下さい。
- ※車両の誤差でズレ等が生じる場合は各部調整を行って下さい。
- ※配線作業は必ず通電しない状態で行って下さい。(バッテリー端子を取り外す等、車両に適した方法をとって下さい。)

この度は当社の製品をお買い上げ頂きまして誠にありがとうございます。本書はW463A G-classにフロントルーフスポイラーを取り付ける場合の取り付け要領について記載しております。取り付け前に必ずお読み頂き、記載内容に従って正しく取り付けを行って下さい。

△ 注意 ※取り付け上の不備による不具合及び塗装後の返品には応じられませんのでご注意ください。

- ※本製品は塗装前に必ず車両に仮り合わせ、隙間調整を行って下さい。
- 記載内容を守らなかった為の不具合につきましては責任を負いかねる場合がありますので予め御了承下さい。
- 本製品を改造しての取り付けは絶対にしないで下さい。
- 純正部品取り外し時の御不明点は車両販売ディーラーにお問い合わせ下さい。
- 作業は全て、サイドブレーキをかけ、エンジンを停止し完全に冷めて、車両が確実に固定されている事を確認してからタイヤを外して行って下さい。
- カッターナイフ等を使用する際は充分取扱いに注意して作業を行って下さい。ケガ等の一切の責任は負いかねます。
- 本製品は製品、車両誤差等により、取り付け穴及び車両との合わせ部をヤスリ等で削り調整して頂く場合がございます。
- 本製品に無理な力を加えると破損する恐れがございます。特にビス、ボルト固定の際は必ず全体を仮止めし各部の取り付け具合を確認しながら少しずつ細心の注意で無理な力を加えないように本締めして下さい。
- 車両側の穴開け部には腐食防止の処理を施して下さい。
- 取り付け完了後は各取り付け部及び全体のガタツキ等が無いが、再確認して下さい。又、一定期間毎に取り付け確認、必要に応じて増締めを行って下さい。
- 塗装の塗り分け指示は、あくまで推奨です。お客様の御判断で塗り分けを行って下さい。
- WALD製品は使用目的や使用範囲が限定されており、純正部品とは別の扱いとなる為、車両保証や修理が受けられない場合がございます。予めご了承下さい。
- エアロパーツを装着すると最低地上高が下がる為、緑色や段差にパーツが干渉する場合がございます。またガレージジャッキ等が指定の位置で使えなくなる場合がございます。FRP製、ABS製、PPE製のパーツの場合、純正部品より衝撃に弱くなります。また、車両の色と完全に一致しないことや、取付部に多少のズレが生じる場合もあります。予めご了承下さい。

ボンド使用(別売)

- このマークの部分はボンドでスポイラーとボディの隙間がきれいに埋まる様に接着して下さい。
- 接着部分は必ず脱脂を充分に行って下さい。
- ボンドで接着後は完全に接着するまで放置し、洗車等濡れる事は避けて下さい。
- 後々、脱着が必要になる部分にはシリコン系のボンドを使用する事をお勧め致します。
- ※ボンドはお近くの自動車用品店やホームセンター等でお買い求め下さい。

※付属ビス等が付く商品に関しては別袋に入れ、製品の外袋に貼り付けていますのでご注意ください。

	構成部品	数量
FRONT ROOF SPOILER	フロントルーフスポイラー本体	1
	ステー	2
	ステー用 M6×20ボルト	6
	LEDランプ(LED6117)	1set
OPTION PARTS	リレーハーネス(別売)	1



FRONT ROOF SPOILER

【塗装前作業】

- ※諸元表に記載されている寸法から変わりますので構造変更が必要です
- 1) 取り付ける前に部品の確認をして下さい。
- 2) 図を参考に付属ステーをフロントルーフスポイラーに取付け車両に仮組みをして下さい。(別紙"FRONT ROOF SPOILER LED LAMP"参考)
- ※まだ両面テープ及び、ボンド処理は行わないでください。
- ※干渉する部分や穴位置のズレ等がありましたら無理に組まずにヤスリ等で削り微調整を行って下さい。
- 3) 位置及びバランスを見て接地面のマーキングをしてください。
- 4) LEDランプの接続に必要な配線作業をし、点灯確認をして下さい。
- ※使用しない配線(車両側も含む)に関しては、必ず絶縁処理を行って下さい。
- 5) 別紙"塗り分け説明書"を参考に任意で塗り分けを行って下さい。

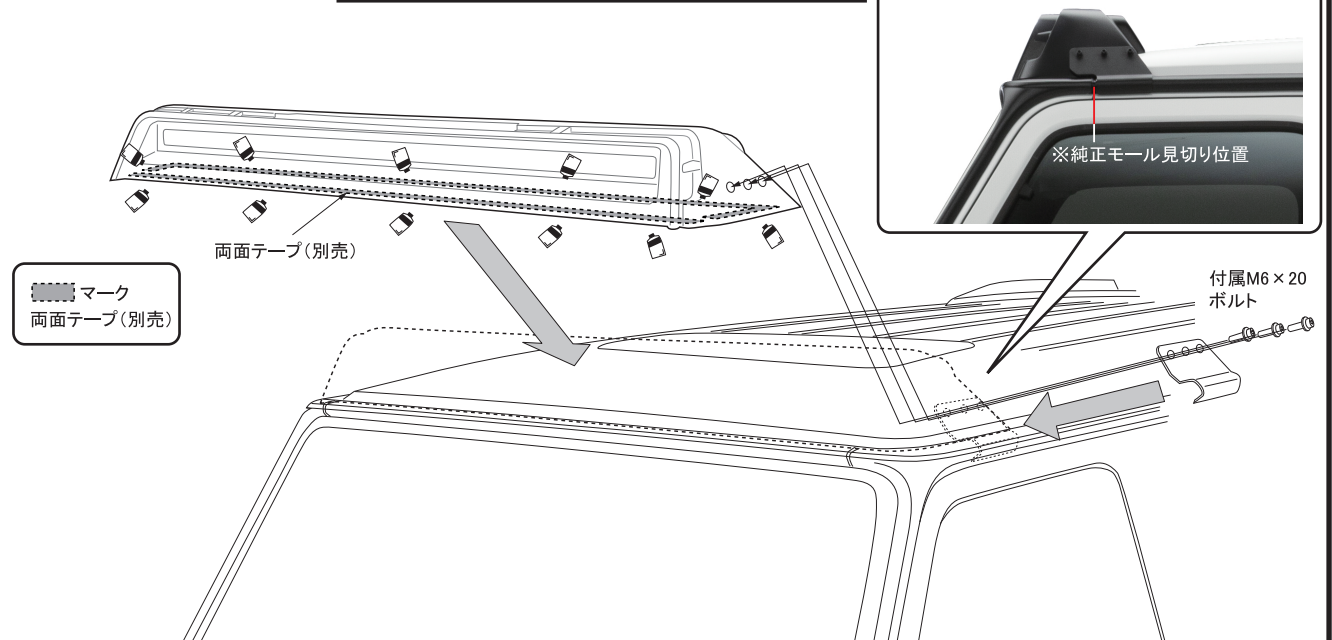
【塗装後作業】

- 6) フロントルーフスポイラーに別紙"FRONT ROOF SPOILER LED LAMP"を参考にLEDランプを組み付けてください。
- 7) 図を参考に付属ステーをフロントルーフスポイラーに取付け、車両に仮組みをして下さい。※付属のLEDは走行中に点灯しない様、作業灯としてご利用下さい。
- 8) フロントルーフスポイラーの接着面と車両側の密着する部分の脱脂を充分に行い、マーキングした位置に合わせてコーキングボンド等(別売)で接着して下さい。
- ※両面テープの離型紙はスポイラーを装着する際、調整ができる様に全て剥がさず両端のみを剥がして下さい。
- 9) 全体のバランスを見て正確な位置にある事が確認できましたら確実に固定して下さい。
- 10) フロントルーフスポイラーが完全に接着するまで十分に圧着した状態でズレない様に固定しておいて下さい。

- △ 注意** ※作業は2名以上で行い、ボディにキズが付かない様に注意して下さい。
- ※車両の誤差でズレ等が生じる場合は各部調整を行って下さい。
 - ※配線作業は必ず通電しない状態で行って下さい。(バッテリー端子を取り外す等、車両に適した方法をとって下さい。)

※接着部分に使用するボンドはシリコン系の物をお使い下さい。

■フロントルーフスポイラー取付位置参考図



Mercedes Benz G-class 18y~ (W463A)

WALD SPORTS LINE
BLACK BISON EDITION

取付説明書
WALD
Sportliche Autoausrüstung WALD.International

この度は当社の製品をお買い上げ頂きまして誠にありがとうございます。本書はW463A G-classにリアーフスポイラーを取り付ける場合の取り付け要領について記載しております。取り付け前に必ずお読み頂き、記載内容に従って正しく取り付けを行って下さい。

△注意 ※取り付け上の不備による不具合及び塗装後の返品には応じられませんのでご注意ください。

※本製品は塗装前に必ず車両に仮り合わせ、隙間調整を行って下さい。

- 記載内容を守らなかった為の不具合につきましては責任を負いかねる場合がありますので予め御了承下さい。
- 本製品を改造しての取り付けは絶対にして下さい。
- 純正部品取り外し時の御不明点は車両販売ディーラーにお問い合わせ下さい。
- 作業は全て、サイドブレーキをかけ、エンジンを停止し完全に冷めてから車両が確実に固定されている事を確認してからタイヤを外して行って下さい。
- カッターナイフ等を使用する際は充分取扱いに注意して作業を行って下さい。ケガ等の一切の責任は負いかねます。
- 本製品は製品、車両誤差等により、取り付け穴及び車両との合わせ部をヤスリ等で削り調整して頂く場合がございます。
- 本製品はFRP成型品です。無理な力を加えると破損する恐れがございます。特にビス、ボルト固定の際は必ず全体を仮止めし各部の取り付け具合を確認しながら少しずつ細心の注意で無理な力を加えないように本締めして下さい。
- 車両側の穴開け部には腐食防止の処理を施して下さい。
- 取り付け完了後は各取り付け部及び全体のカツキ等が無いが、再確認して下さい。又、一定期間毎に取り付け確認、必要に応じて増締めを行って下さい。
- 塗装の塗り分け指示は、あくまで推奨です。お客様の御判断で塗り分けを行って下さい。
- WALD製品は使用目的や使用範囲が限定されており、純正部品とは別の扱いとなる為、車両保証や修理が受けられない場合がございます。予めご了承下さい。
- エアロパーツを装着すると最低地上高が下がる為、緑石や段差にパーツが干渉する場合がございます。またガレージジャッキ等が指定の位置で使えなくなる場合がございます。FRP製、ABS製、PPE製のパーツの場合、純正部品より衝撃に弱くなります。また、車両の色と完全に一致しないことや、取付部に多少のスレが生じる場合もあります。予めご了承下さい。

コーキングボンド使用(別売)

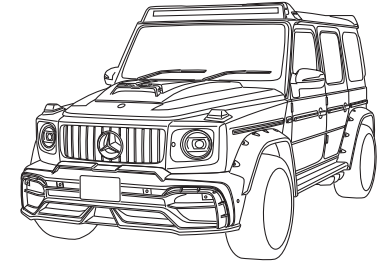
このマークの部分はコーキングボンドでスポイラーとボディの隙間がきれいに埋まる様に接着して下さい。

- 接着部分は必ず脱脂を充分に行って下さい。
- コーキングボンドで接着後は完全に接着するまで放置し、洗車等濡れる事は避けて下さい。
- 後々、脱着が必要になる部分にはシリコン系のボンドを使用する事をオススメ致します。

※コーキングボンドはお近くの自動車用品店やホームセンター等でお買い求め下さい。

※付属ビス等が付く商品に関しては別袋に入れ、製品の外袋に貼り付けていますのでご注意ください。

	構成部品	数量
REAR ROOF SPOILER	リアーフスポイラー本体	1



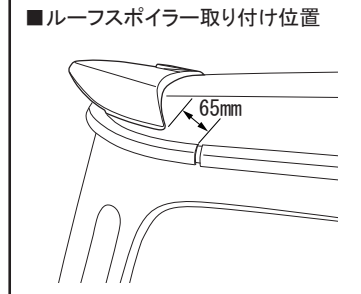
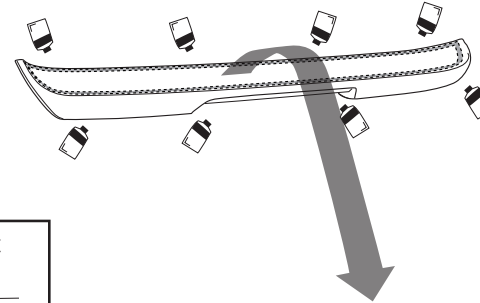
REAR ROOF SPOILER

【塗装前作業】

- 1)リアーフスポイラーを図を参考に車両の取り付け位置に仮合わせして下さい。
- 2)フィッティングを確認し、マスキングテープ等で取り付け位置をマーキングして下さい。
- 3)別紙”塗り分け説明書”を参考に任意で塗り分けを行って下さい。

【塗装後作業】

- 4)リアーフスポイラーの接着面と車両側の密着する部分を脱脂を充分に行って下さい。
 - 5)リアーフスポイラーをマーキングした位置に合わせて両面テープ(別売)、コーキングボンド等(別売)を併用して車両へ接着して下さい。
- ※両面テープの離紙はスポイラーを装着する際、調整ができる様に全て剥がさず両端のみを剥がして下さい。
- 6)全体のバランスを見て正確な位置にある事を確認してから確実に固定して下さい。
 - 7)リアーフスポイラーが完全に接着するまで、充分に圧着した状態でズレない様に固定しておいて下さい。



■ルーフスポイラー取り付け位置

※数値にしましては車両誤差や採寸方法によって変わりますので参考数値とお考えください

△注意

- ※作業は2名以上で行い、ボディにキズが付かない様に注意して下さい。
- ※車両の誤差でズレ等が生じる場合は各部調整を行って下さい。

WALD INTERNATIONAL

この度は当社の製品をお買い上げ頂きまして誠にありがとうございます。本書はW463A G-classにボンネットスクープカバーを取り付ける場合の取り付け要領について記載しております。取り付け前に必ずお読み頂き、記載内容に従って正しく取り付けを行って下さい。

△注意 ※取り付け上の不備による不具合及び塗装後の返品には応じられませんのでご注意ください。

※本製品は塗装前に必ず車両に仮り合わせ、隙間調整を行って下さい。

- 記載内容を守らなかった為の不具合につきましては責任を負いかねる場合がありますので予め御了承下さい。
- 本製品を改造しての取り付けは絶対にしないで下さい。
- 純正部品取り外し時の御不明点は車両販売ディーラーにお問い合わせ下さい。
- 作業は全て、サイドブレーキをかけ、エンジンを停止し完全に冷めてから車両が確実に固定されている事を確認してからタイヤを外して行って下さい。
- カッターナイフ等を使用する際は充分取扱いに注意して作業を行って下さい。ケガ等の一切の責任は負いかねます。
- 本製品は製品、車両誤差等により、取り付け穴及び車両との合わせ部をヤスリ等で削り調整して頂く場合がございます。
- 本製品はFRP成型品です。無理な力を加えると破損する恐れがございます。特にビス、ボルト固定の際は必ず全体を仮止めし各部の取り付け具合を確認しながら少しずつ細心の注意で無理な力を加えないように本締めて下さい。
- 車両側の穴開け部には腐食防止の処理を施して下さい。
- 取り付け完了後は各取り付け部及び全体のガタツキ等が無いが、再確認して下さい。又、一定期間毎に取り付け確認、必要に応じて増締めを行って下さい。
- 塗装の塗り分け指示は、あくまで推奨です。お客様の御判断で塗り分けを行って下さい。
- WALD製品は使用目的や使用範囲が限定されており、純正部品とは別の扱いとなる為、車両保証や修理が受けられない場合がございます。予めご了承下さい。
- エアロパーツを装着すると最低地上高が下がる為、緑石や段差にパーツが干渉する場合がございます。またガレージジャッキ等が指定の位置で使えなくなる場合がございます。FRP製、ABS製、PPE製のパーツの場合、純正部品より衝撃に弱くなります。また、車両の色と完全に一致しないことや、取付部に多少のスレが生じる場合もあります。予めご了承下さい。

コーキングボンド使用(別売)

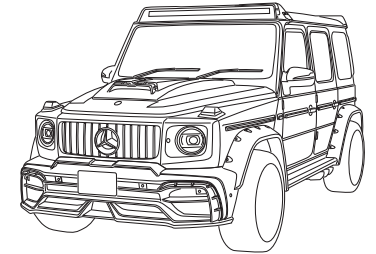


このマークの部分はコーキングボンドでスポイラーとボディの隙間がきれいに埋まる様に接着して下さい。

- 接着部分は必ず脱脂を充分に行ってください。
 - コーキングボンドで接着後は完全に接着するまで放置し、洗車等濡れる事は避けて下さい。
 - 後々、脱着が必要になる部分にはシリコン系のボンドを使用する事をお薦め致します。
- ※コーキングボンドはお近くの自動車用品店やホームセンター等でお買い求め下さい。

※付属ビス等が付く商品に関しては別袋に入れ、製品の外袋に貼り付けていますのでご注意ください。

	構成部品	数量
BONNET SCOOP COVER	ボンネットスクープカバー本体	1
	M4x16タッピングビス	16



BONNET SCOOP COVER

【塗装前作業】

- 1) 取り付ける前に部品の確認をして下さい。
 - 2) 図を参考にボンネットスクープカバーを車両へ仮合わせして下さい。
- ※その際、干渉する部分がありましたら無理に組まずにヤスリ等で削り微調整を行って下さい。

※両面テープ及び、ボンド処理は行わないでください。

- 3) 図を参考に取付位置を確認し、接地面をマスキングテープ等でマーキングして下さい。

- 4) 別紙“塗り分け説明書”を参考に任意で塗り分けを行って下さい。

【塗装後作業】

- 5) ボンネットスクープカバーの接着面と車両側の密着する部分の脱脂を充分に行ってください。

- 6) ボンネットスクープカバーを取り付け位置に合わせて両面テープ(別売)、コーキングボンド等(別売)で車両へ接着し、各固定箇所を仮止めて下さい。

※その際、車両側の穴開け部には防水、防錆の処理を必ず施して下さい。

※両面テープの離紙紙はスポイラーを装着する際、調整ができる様に全て剥がさず両端のみを剥がして下さい。

- 7) 全体のバランスを見て正確な位置にある事が確認できましたら確実に固定して下さい。

必ず付属タッピングビスで取り付けして下さい。

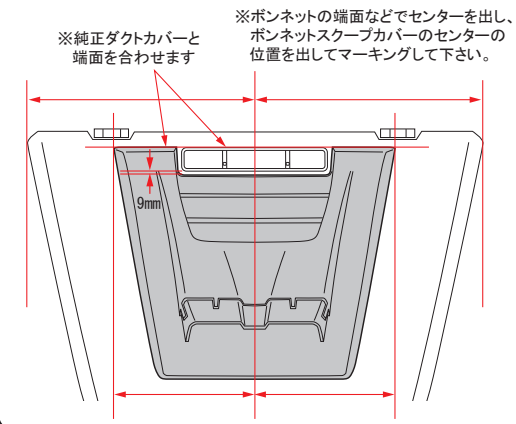
- 8) ボンネットスクープカバーが完全に接着するまで十分に圧着した状態でズレない様に固定しておいて下さい。

△注意

※作業は2名以上で行い、ボディにキズが付かない様に注意して下さい。

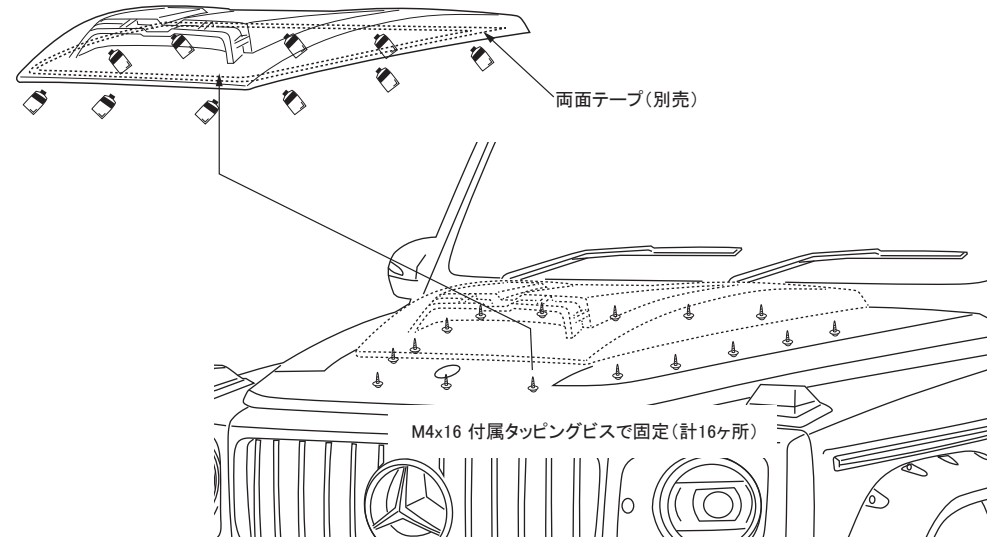
※車両の誤差でスレ等が生じる場合は各部調整を行って下さい。

■ボンネットスクープカバー取付位置説明図



※数値に関しましては車両誤差や採寸方法によって変わりますので参考数値とお考えください

※接着部分に使用するボンドはシリコン系の物をお使い下さい。



Mercedes Benz G-class 18y~(W463A)

WALD SPORTS LINE
BLACK BISON EDITION

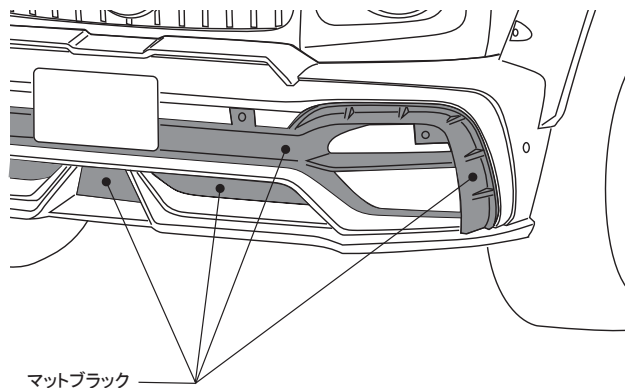
取付説明書
WALD
Sportliche Autoausrüstung WALD International

この度は当社の製品をお買い上げ頂きまして誠にありがとうございます。本書はW463A G-classに各パーツを塗り分ける場合の要領について記載しております。

塗り分け説明書

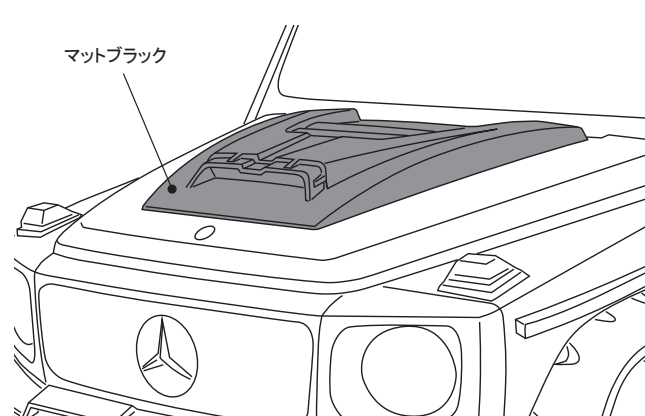
■FRONT BUMPER

ボディカラーがホワイトの場合は図の様に塗り分けております。
作業内容:(4)



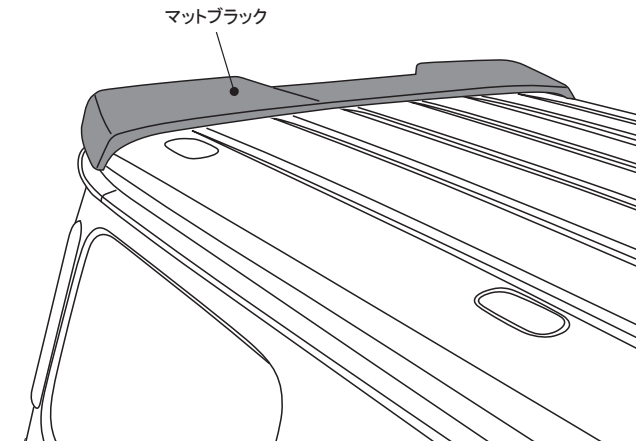
■BONNET SCOOP COVER

ボディカラーがホワイトの場合は図の様に塗り分けております。
作業内容:(4)



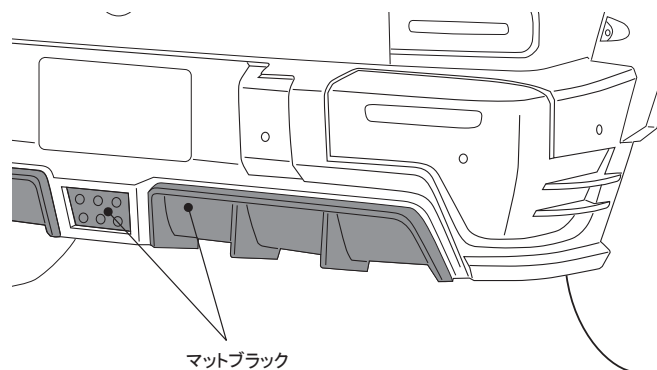
■REAR ROOF SPOILER

ボディカラーがホワイトの場合は図の様に塗り分けております。
作業内容:(3)



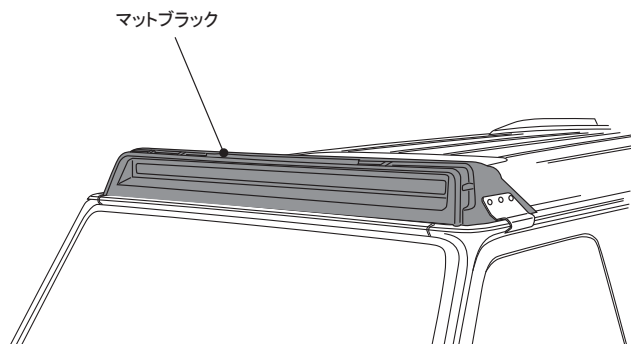
■REAR BUMPER

ボディカラーがホワイトの場合は図の様に塗り分けております。
作業内容:(5)



■FRONT ROOF SPOILER

ボディカラーがホワイトの場合は図の様に塗り分けております。
作業内容:(5)



WALD INTERNATIONAL