

BENZ S-CLASS (W221)

WALD EXECUTIVE LINE

取付説明書 WALD

Sportliche Autoausrüstung WALD International

この度は当社の製品をお買い上げ頂きまして誠にありがとうございます。
本書はBENZ S-CLASS W221にスポイラーを取り付ける場合の取付要領について記載しております。
取り付け前に必ずお読み頂き、記載内容に従って正しく取り付けを行って下さい。

△ 注意 ※取り付け上の不備による不具合及び、塗装後の返品には応じられませんので御注意下さい。

※本製品は塗装前に必ず車両に仮り合わせ、隙間調整を行って下さい。

- 記載内容を守らなかった為の不具合につきましては責任を負いかねる場合がありますので予め御了承下さい。
- 本製品を改造しての取り付けは絶対にしないで下さい。
- 純正部品取り外し時の御不明点は車両販売ディーラーにお問い合わせ下さい。
- 作業は全て、サイドブレーキをかけ、エンジンを停止し完全に冷めてから車両が確実に固定されている事を確認してからタイヤを外して行って下さい。
- カッターナイフ等を使用の際は充分取扱いに注意して作業を行って下さい。ケガ等の一切の責任は負いかねます。
- 本製品は製品、車両誤差等により、取り付け穴及び車両との合わせ部をヤスリ等で削り調整して頂く場合がございます。
- 本製品はFRP成型品です。無理な力を加えると破損する恐れがございます。特にビス、ボルト固定の際は必ず全体を仮止めし各部の取り付け具合を確認しながら少しずつ細心の注意で無理な力を加えないように本締めして下さい。
- 車両側の穴開け部には腐食防止の処理を施して下さい。
- 取り付け完了後は各取り付け部及び全体のガタツキ等が無いが、再確認して下さい。又、一定期間毎に取り付け確認、必要に応じて増締めを行って下さい。

※ 両面テープはお近くの自動車用品店、ホームセンター等でお買い求め下さい。

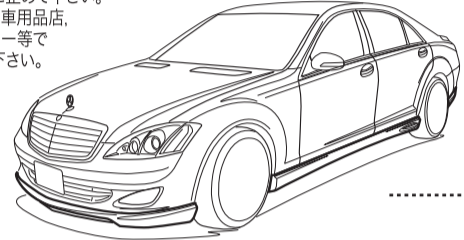
- 両面テープ(別売)貼付箇所は必ず脱脂洗浄を行って下さい。
- 両面テープ(別売)は冬期の低温時には接着力が低下しますのでドライヤー等で暖めてから貼付作業を行って下さい。
- 両面テープ(別売)貼付後は約24時間放置し、洗車等濡れる事は避けて下さい。

	構成部品	数量
FRONT SPOILER	フロントスポイラー本体	1
	M4×16タッピングビス	4
SIDE STEP	サイドステップ本体(L/R)	各1
	M4×16タッピングビス	8
REAR SKIRT	リアスカート本体	1
	M4×16タッピングビス	4
ROOF SPOILER	ルーフスポイラー本体	1
TRUNK SPOILER	トランクスポイラー本体	1

コーキングボンド使用(別売)

このマークの部分はコーキングボンドでスポイラーとボディの隙間がきれいに埋まる様に止めて下さい。

※ お近くの自動車用品店、ホームセンター等でお買い求め下さい。



FRONT SPOILER

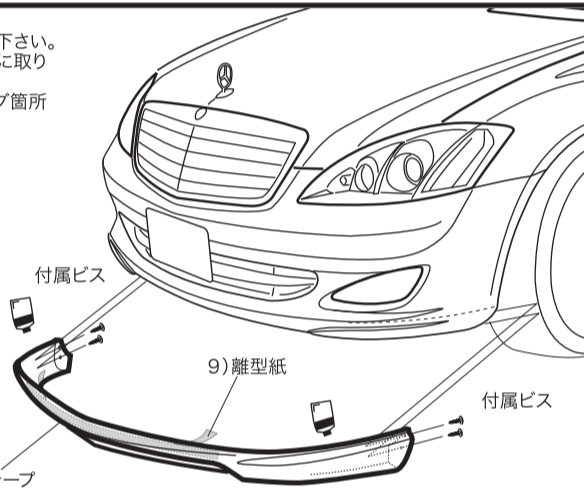
【塗装前作業】

- 1) スポイラーを車両にはめ込んで仮合せて下さい。
- 2) スポイラーのフェンダー部(左右各2ヶ所)に取り付け穴位置をマーキングして下さい。
- 3) 一旦取り外してからスポイラーのマーキング箇所にドリルで適切な穴を開けて下さい。
- 4) スポイラーを車両にはめ込んで下さい。
- 5) 「3」の穴から車両にマーキングして下さい。
- 6) スポイラー上部の穴(2ヶ所)から車両にマーキングして下さい。
- 7) 一旦取り外してから車両のマーキング箇所にドリルで適切な穴を開けて下さい。

【塗装後作業】

- 8) 車両形状に合わせたフロントスポイラーの裏形状面に両面テープ(別売)を貼り付けて下さい。
- 9) 両面テープ離型紙両端を剥がし、フロントスポイラー外側に折り曲げて下さい。
- 10) スポイラーを車両にはめ込んで下さい。
- 11) 各取り付け穴を付属ビスで仮止めて下さい。
- 12) 全体バランスを見て調整し、正確な位置にある事を確認して下さい。
- 13) 両面テープ離型紙をゆっくり剥がし車両に圧着させ、ビスを確実に固定して下さい。

△ 注意 ※作業は左右片側ずつ行って下さい。
※作業中は2名で左右を持ち、ボディにキズがつかない様に注意して下さい。
※スポイラーの取り付けは、全て取り付け位置に合わせてマーキングして、正確な位置にドリルで穴を開け取り付けして下さい。
※貼り付け部は事前に脱脂洗浄を行って下さい。



スポイラー取付け参考位置

※この寸法は参考ですので、実際に仮組して、調整しながら取付けを行って下さい。



SIDE STEP

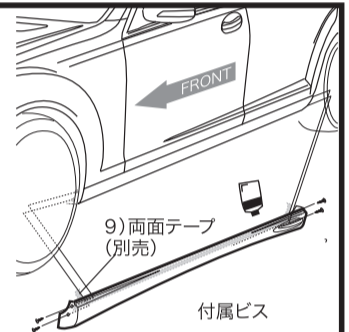
【塗装前作業】

- 1) サイドステップを車両のサイドシル部、フェンダー部に合わせ、サイドステップの裏形状面が車両に密着する様に仮合わせして下さい。
- 2) サイドステップのフェンダー部(前後各2ヶ所)に取り付け穴位置をマーキングして下さい。
- 3) 一旦取り外してからサイドステップのマーキング箇所にドリルで適切な穴を開けて下さい。
- 4) サイドステップを車両に合わせて下さい。
- 5) サイドステップの穴から車両にマーキングして下さい。
- 6) 一旦取り外してから車両のマーキング箇所にドリルで適切な穴を開けて下さい。
- 7) 車両の穴開け箇所に防錆処理を行って下さい。

【塗装後作業】

- 8) 車両形状に合わせたサイドステップの裏形状面に両面テープ(別売)を貼り付けて下さい。
- 9) 両面テープ離型紙両端を剥がし、サイドステップ外側に折り曲げて下さい。
- 10) サイドステップを車両に合わせて下さい。
- 11) 各取り付け穴を付属ビスで仮止めて下さい。
- 12) 全体バランスを見て調整し、正確な位置にある事を確認して下さい。
- 13) 両面テープ離型紙をゆっくり剥がし車両に圧着させ、ビスを確実に固定して下さい。

△ 注意 ※作業中は2名で左右を持ち、ボディにキズがつかない様に注意して下さい。
※サイドステップの取り付けは、全て取り付け位置に合わせてマーキングして、正確な位置にドリルで穴を開け取り付けして下さい。
※貼り付け部は事前に脱脂洗浄を行って下さい。



両面テープ断面図



REAR SKIRT

【塗装前作業】

- 1) スポイラーを車両にはめ込んで仮合せて下さい。
- 2) リアスポイラーの位置を確認しながら、フェンダー取り付け部(各2ヶ所)にマーキングして下さい。
- 3) 一旦取り外してからスポイラーのマーキング箇所にドリルで適切な穴を開けて下さい。
- 4) スポイラーを車両にはめ込んで下さい。
- 5) 「4」の穴から車両にマーキングして下さい。
- 6) 一旦取り外してから車両のマーキング箇所にドリルで適切な穴を開けて下さい。

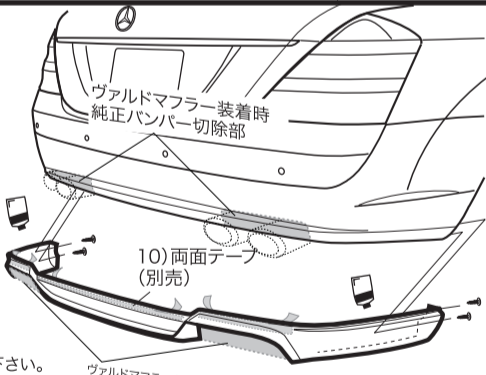
【ヴァルドマフラー装着時】

- 7) スポイラーを車両に仮組して下さい。
- 8) スポイラーのマフラー開口部の奥の面の開口形状に沿って切除し、その開口部に合わせて車両に切除する部分をマーキングして下さい。
- 9) 一旦取り外してから、純正バンパーを切除して下さい。

【塗装後作業】

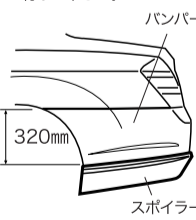
- 10) 車両形状に合わせたリアスポイラーの裏形状面に両面テープ(別売)を貼り付けて下さい。
- 11) 両面テープ離型紙両端を剥がし、リアスポイラーの外側に折り曲げて下さい。
- 12) スポイラーを車両にはめ込んで下さい。
- 13) 各取り付け穴を付属ビスで仮止めて下さい。
- 14) 全体バランスを見て調整し、正確な位置にある事を確認して下さい。
- 15) 両面テープ離型紙をゆっくり剥がし車両に圧着させ、ビスを確実に固定して下さい。

△ 注意 ※作業は左右片側ずつ行って下さい。
※作業中は2名で左右を持ち、ボディにキズがつかない様に注意して下さい。
※スポイラーの取り付けは、全て取り付け位置に合わせてマーキングして、正確な位置にドリルで穴を開け取り付けして下さい。
※貼り付け部は事前に脱脂洗浄を行って下さい。



スポイラー取付け参考位置

※この寸法は参考ですので、実際に仮組して、調整しながら取付けを行って下さい。



ROOF SPOILER

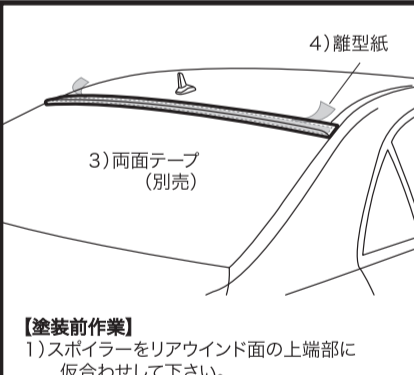
【塗装前作業】

- 1) スポイラーをリアウインド面の上部端に仮合わせて下さい。
- 2) 取り付け位置、形状等を確認し、マスキングテープ等でマーキングして下さい。

【塗装後作業】

- 3) スポイラー裏面に両面テープ(別売)を貼り付けて下さい。
- 4) 両面テープ離型紙両端を剥がし、スポイラー外側に折り曲げて下さい。
- 5) スポイラーをリアウインド面端部に合わせて下さい。
- 6) バランスを調整し正確な位置にある事を確認して下さい。
- 7) 両面テープ離型紙をゆっくり剥がし圧着させ確実に固定して下さい。

△ 注意 ※作業中は2名で左右を持ち、ボディにキズがつかない様に注意して下さい。
※貼り付け部は事前に脱脂洗浄を行って下さい。



TRUNK SPOILER

【塗装前作業】

- 1) スポイラーをトランク後端部に仮合わせて下さい。
- 2) 取り付け位置、形状等を確認し、マスキングテープ等でマーキングして下さい。

【塗装後作業】

- 3) スポイラー裏面に両面テープ(別売)を貼り付けて下さい。
- 4) 両面テープ離型紙両端を剥がし、スポイラー外側に折り曲げて下さい。
- 5) スポイラーをトランク後端部に合わせて下さい。
- 6) バランスを調整し正確な位置にある事を確認して下さい。
- 7) 両面テープ離型紙をゆっくり剥がし圧着させして下さい。

△ 注意 ※作業中は2名で左右を持ち、ボディにキズがつかない様に注意して下さい。
※貼り付け部は事前に脱脂洗浄を行って下さい。

