

Mercedes-Benz V-class (W639)

WALD SPORTS LINE
BLACK BISON EDITION

取付説明書
WALD
Sportliche Autoausrüstung WALD.International


この度は当社の製品をお買い上げ頂きまして誠にありがとうございます。本書はW639 V-classにフロントバンパーを取り付ける場合の取り付け要領について記載しております。取り付け前に必ずお読み頂き、記載内容に従って正しく取り付けを行って下さい。

△注意 ※取り付け上の不備による不具合及び塗装後の返品には応じられませんのでご注意ください。

※本製品は塗装前に必ず車両に仮り合わせ、隙間調整を行って下さい。

- 記載内容を守らなかった為の不具合につきましては責任を負いかねる場合がありますので予め御了承下さい。
- 本製品を改造しての取り付けは絶対にしないで下さい。
- 純正部品取り外し時の御不明点は車両販売ディーラーにお問い合わせ下さい。
- 作業は全て、サイドブレーキをかけ、エンジンを停止し完全に冷めてから車両が確実に固定されている事を確認してからタイヤを外して行って下さい。
- カッターナイフ等を使用する際は充分取扱いに注意して作業を行って下さい。ケガ等の一切の責任は負いかねます。
- 本製品は製品、車両誤差等により、取り付け穴及び車両との合わせ部をヤスリ等で削り調整して頂く場合がございます。
- 本製品はFRP成型品です。無理な力を加えると破損する恐れがございます。特にビス、ボルト固定の際は必ず全体を仮止めし各部の取り付け具合を確認しながら少しずつ細心の注意で無理な力を加えないように本締めして下さい。
- 車両側の穴開け部には腐食防止の処理を施して下さい。
- 取り付け完了後は各取り付け部及び全体のカタツキ等が無いか、再確認して下さい。又、一定期間毎に取り付け確認、必要に応じて増締めを行って下さい。
- 塗装の塗り分け指示は、あくまで推奨です。お客様の御判断で塗り分けを行って下さい。
- WALD製品は使用目的や使用範囲が限定されており、純正部品とは別の扱いとなる為、車両保証や修理が受けられない場合がございます。予めご了承下さい。
- エアロパーツを装着すると最低地上高が下がる為、縁石や段差にパーツが干渉する場合がございます。またガレージジャッキ等が指定の位置で使えなくなる場合がございます。FRP製、ABS製、PPE製のパーツの場合、純正部品より衝撃に弱くなります。また、車両の色と完全に一致しないことや、取付部に多少のスレが生じる場合もあります。予めご了承下さい。

コーキングボンド使用(別売)

 このマークの部分はコーキングボンドでスポイラーとボディの隙間がきれいに埋まる様に接着して下さい。

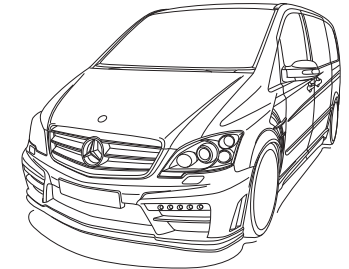
■接着部分は必ず脱脂を充分に行ってください。
■コーキングボンドで接着後は完全に接着するまで放置し、洗車等濡れる事は避けて下さい。

■後々、脱着が必要になる部分にはシリコン系のボンドを使用する事をお勧め致します。

※コーキングボンドはお近くの自動車用品店やホームセンター等でお買い求め下さい。

※付属ビス等が付く商品に関しては別袋に入れ、製品の外袋に貼り付けていますのでご注意ください。

	構成部品	数量
FRONT BUMPER	フロントバンパー本体	1
	ネット	5
	ブラケット(L/R)	各1
	M6×1.2ボルト	2
OPTION PARTS	LEDインサートアダプター	1set



FRONT BUMPER

【塗装前作業】

- 1) 純正のサービスマニュアル等に従って純正バンパーを取り外して下さい。
- 2) 付属のブラケットをスポイラーに取り付けて下さい。
※後々、調整ができる様にボルトは仮で固定しておいて下さい。
- 3) スポイラーを車両へ仮組みして下さい。
※その際、干渉する部分がありましたら無理に組まずにヤスリ等で削り微調整を行って下さい。
- 4) ライトウォッシャーカバーの取り付け位置に穴を開けて下さい。(後期のみ)
※スポイラーに穴開け位置の印はありますが必ず現物に合わせて調整を行って下さい。

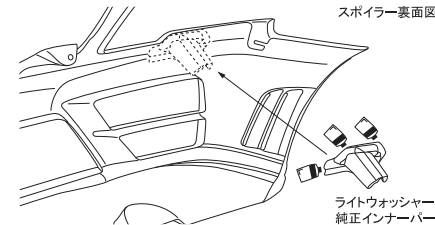
【塗装後作業】

- 5) 付属ネット、ライトウォッシャー用インナーパーツをスポイラーに取り付け、コーキングボンド等(別売)で確実に固定して下さい。
- 6) スポイラーに付属のブラケットを取り付け、車両に合わせて各取り付け位置を仮止めして下さい。
- 7) 全体のバランスを見て正確な位置にある事を確認し、仮止め部分を確実に固定して下さい。

■ライトウォッシャー取り付け説明図

作業内容:(5)

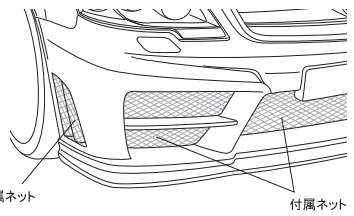
純正バンパーよりライトウォッシャー用のインナーパーツを取り外し、コーキングボンド等(別売)でスポイラー側へ確実に固定して下さい。
※後期のみ



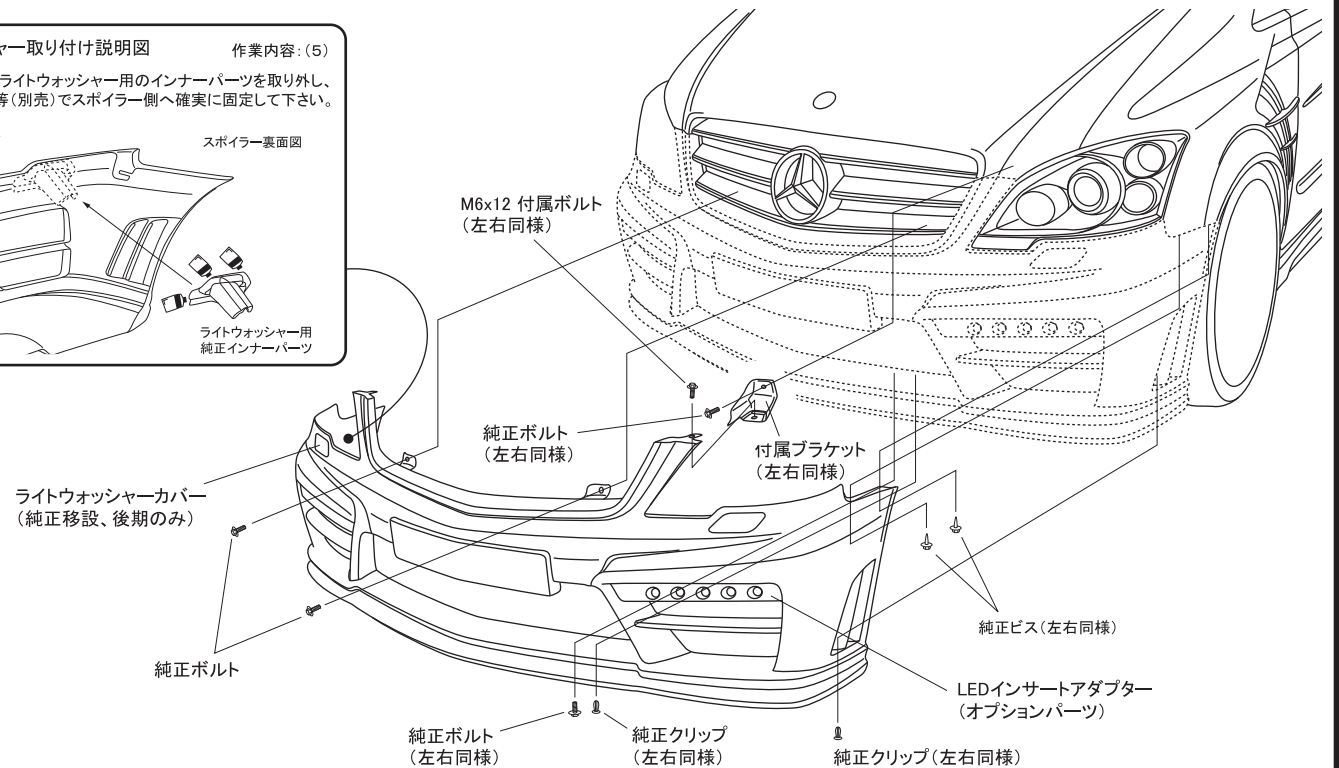
■ネット取り付け説明図

作業内容:(5)

開口部に付属ネットをバンパーの裏側から装着し、バンパー付属のピンとコーキングボンド(別売)等で確実に固定して下さい。
※ネットの装着後、ピンやダクト内部が目立つ場合は黒く塗装して下さい。



△注意 ※作業は2名以上で行い、ボディにキズが付かない様に注意して下さい。
※車両の誤差でスレ等が生じる場合は各部調整を行って下さい。



Mercedes Benz V-class (W639)

WALD SPORTS LINE
BLACK BISON EDITION

取付説明書
WALD
Sportliche Autoausrüstung WALD.International


この度は当社の製品をお買い上げ頂きまして誠にありがとうございます。本書はW639 V-classにサイドステップを取り付ける場合の取り付け要領について記載しております。取り付け前に必ずお読み頂き、記載内容に従って正しく取り付けを行って下さい。

△ 注意 ※取り付け上の不備による不具合及び塗装後の返品には応じられませんのでご注意ください。

※本製品は塗装前に必ず車両に仮り合わせ、隙間調整を行って下さい。

- 記載内容を守らなかった為の不具合につきましては責任を負いかねる場合がありますので予め御了承下さい。
- 本製品を改造しての取り付けは絶対にしないで下さい。
- 純正部品取り外し時の御不明点は車両販売ディーラーにお問い合わせ下さい。
- 作業は全て、サイドブレーキをかけ、エンジンを停止し完全に冷めてから車両が確実に固定されている事を確認してからタイヤを外して行って下さい。
- カッターナイフ等を使用する際は充分取扱いに注意して作業を行って下さい。ケガ等の一切の責任は負いかねます。
- 本製品は製品、車両誤差等により、取り付け穴及び車両との合わせ部をヤスリ等で削り調整して頂く場合がございます。
- 本製品はFRP成型品です。無理な力を加えると破損する恐れがございます。特にビス、ボルト固定の際は必ず全体を仮止めし各部の取り付け具合を確認しながら少しずつ細心の注意で無理な力を加えないように本締めして下さい。
- 車両側の穴開け部には腐食防止の処理を施して下さい。
- 取り付け完了後は各取り付け部及び全体のカタツキ等が無いか、再確認して下さい。又、一定期間毎に取り付け確認、必要に応じて増締めを行って下さい。
- 塗装の塗り分け指示は、あくまで推奨です。お客様の御判断で塗り分けを行って下さい。
- WALD製品は使用目的や使用範囲が限定されており、純正部品とは別の扱いとなる為、車両保証や修理が受けられない場合がございます。予めご了承下さい。
- エアロパーツを装着すると最低地上高が下がる為、縁石や段差にパーツが干渉する場合がございます。またガレージジャッキ等が指定の位置で使えなくなる場合がございます。FRP製、ABS製、PPE製のパーツの場合、純正部品より衝撃に弱くなります。また、車両の色と完全に一致しないことや、取付部に多少のズレが生じる場合もあります。予めご了承下さい。

コーキングボンド使用(別売)

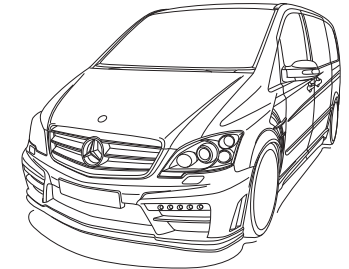
 このマークの部分はコーキングボンドでスポイラーとボディの隙間がきれいに埋まる様に接着して下さい。

- 接着部分は必ず脱脂を充分に行ってください。
- コーキングボンドで接着後は完全に接着するまで放置し、洗車等濡れる事は避けて下さい。
- 後々、脱着が必要になる部分にはシリコン系のボンドを使用する事をお薦め致します。

※コーキングボンドはお近くの自動車用品店やホームセンター等でお買い求め下さい。

※付属ビス等が付く商品に関しては別袋に入れ、製品の外袋に貼り付けていますのでご注意ください。

	構成部品	数量
SIDE STEP	サイドステップ本体(2分割、L/R)	各1
	M4 x 15 タッピングビス	2



SIDE STEP

【塗装前作業】

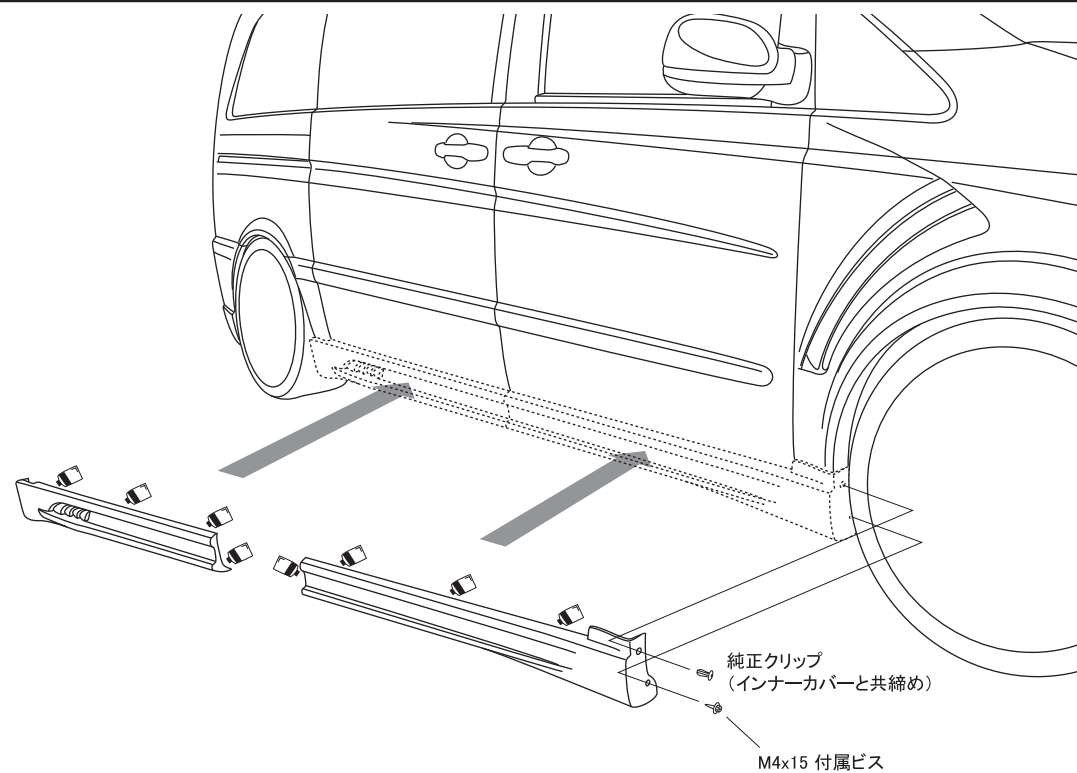
- 1) フロント部分の固定に使用するクリップを取り外し、フロント側のスポイラーを車両へ仮組みして下さい。
※その際、干渉する部分や穴ズレ等がありましたら無理に組まずにヤスリ等で削り微調整を行って下さい。
- 2) 全体のバランスを見て正確な位置にある事を確認し、スポイラーのビス穴を利用して車両側に取り付け用の穴開け位置をマーキングして下さい。
- 3) スポイラーを車両から取り外し、マーキングの位置に取り付けビスに応じた穴を開けておいて下さい。
- 4) リア側のスポイラーを車両の取り付け位置に仮合わせして下さい。
※その際、スポイラーはリアフェンダー側から合わせて干渉する部分がありましたら無理に組まずにヤスリ等で削り微調整を行って下さい。

【塗装後作業】

- 5) スポイラーの接着面と車両側の密着する部分の脱脂を充分に行い、コーキングボンド等(別売)で接着して下さい。
- 6) スポイラーを車両に合わせ、各取り付け位置を仮止めして下さい。
- 7) 全体のバランスを見て正確な位置にある事を確認し、接着部分と仮止め部分を確実に固定して下さい。
- 8) スポイラーが完全に接着するまで充分に圧着した状態でズレない様に固定しておいて下さい。

△ 注意

- ※作業は2名以上で行い、ボディにキズが付かない様に注意して下さい。
- ※車両の誤差でズレ等が生じる場合は各部調整を行って下さい。



WALD INTERNATIONAL

Mercedes Benz V-class

(W639)

WALD SPORTS LINE
BLACK BISON EDITION

取付説明書
WALD
Sportliche Autoausrüstung WALD International

この度は当社の製品をお買い上げ頂きまして誠にありがとうございます。本書はW639 V-classにリアバンパーを取り付ける場合の取り付け要領について記載しております。取り付け前に必ずお読み頂き、記載内容に従って正しく取り付けを行って下さい。

△注意 ※取り付け上の不備による不具合及び塗装後の返品には応じられませんのでご注意ください。

※本製品は塗装前に必ず車両に仮り合わせ、隙間調整を行って下さい。

- 記載内容を守らなかった為の不具合につきましては責任を負いかねる場合がありますので予め御了承下さい。
- 本製品を改造しての取り付けは絶対にしないで下さい。
- 純正部品取り外し時の御不明点は車両販売ディーラーにお問い合わせ下さい。
- 作業は全て、サイドブレーキをかけ、エンジンを停止し完全に冷めてから車両が確実に固定されている事を確認してからタイヤを外して行って下さい。
- カッターナイフ等を使用する際は充分取扱いに注意して作業を行って下さい。ケガ等の一切の責任は負いかねます。
- 本製品は製品、車両誤差等により、取り付け穴及び車両との合わせ部をヤスリ等で削り調整して頂く場合がございます。
- 本製品はFRP成型品です。無理な力を加えると破損する恐れがございます。特にビス、ボルト固定の際は必ず全体を仮止めし各部の取り付け具合を確認しながら少しずつ細心の注意で無理な力を加えないように本締めて下さい。
- 車両側の穴開け部には腐食防止の処理を施して下さい。
- 取り付け完了後は各取り付け部及び全体のがタツキ等が無いが、再確認して下さい。又、一定期間毎に取り付け確認、必要に応じて増締めを行って下さい。
- 塗装の塗り分け指示は、あくまで推奨です。お客様の御判断で塗り分けを行って下さい。
- WALD製品は使用目的や使用範囲が限定されており、純正部品とは別の扱いとなる為、車両保証や修理が受けられない場合がございます。予めご了承下さい。
- エアロパーツを装着すると最低地上高が下がる為、縁石や段差にパーツが干渉する場合がございます。またガレージジャッキ等が指定の位置で使えなくなる場合がございます。FRP製、ABS製、PPE製のパーツの場合、純正部品より衝撃に弱くなります。また、車両の色と完全に一致しないことや、取付部に多少のズレが生じる場合もあります。予めご了承下さい。

コーキングボンド使用(別売)



このマークの部分はコーキングボンドでスポイラーとボディの隙間がきれいに埋まる様に接着して下さい。

- 接着部分は必ず脱脂を充分に行って下さい。
 - コーキングボンドで接着後は完全に接着するまで放置し、洗車等濡れる事は避けて下さい。
 - 後々、脱着が必要になる部分にはシリコン系のボンドを使用する事をお薦め致します。
- ※コーキングボンドはお近くの自動車用品店やホームセンター等でお買い求め下さい。

※付属ビス等が付く商品に関しては別袋に入れ、製品の外袋に貼り付けていますのでご注意ください。

	構成部品	数量
REAR BUMPER	リアバンパー本体	1
	LEDランプ(固定用ナット付)	1
	ステー(コの字型/L型)	各2
	M6x12ボルト&ナット	4set
	抵抗器(25W 10Ω)	1

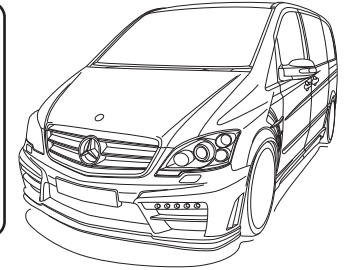
■フィニッシャーを取り付ける場合
TOYOTA純正部品をご購入して下さい。
品番:52106-50030 / 52107-50030



カットする部分



※フィニッシャーの開口部には任意でネット若しくはスポイラーの切除した部分を装着して下さい。



REAR BUMPER

【塗装前作業】

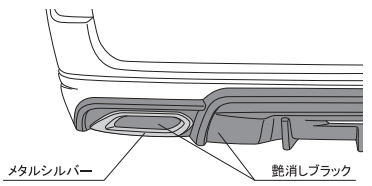
- 1) 純正のサービスマニュアル等に従って純正バンパーを取り外して下さい。
- 2) 付属のステーを車両へ取り付けして下さい。
- 3) インナーパーツをスポイラーに移設し、車両へ仮組みして下さい。
※その際、干渉する部分がありましたら無理に組まずにヤスリ等で削り微調整を行って下さい。
- 4) 図を参考に任意で塗り分けを行って下さい。

【塗装後作業】

- 5) 純正リフレクター、LEDランプをスポイラーに取り付けて下さい。
※LEDランプは固定する前に必ず点灯確認を行って下さい。
- 6) インナーパーツをスポイラーに移設し、車両に合わせて各取り付け位置を仮止めして下さい。
- 7) 全体のバランスを見て正確な位置にある事を確認し、仮止め部分を確実に固定して下さい。

※塗り分け位置説明図 作業内容:(4)

デモカーは図の様に塗り分けております。

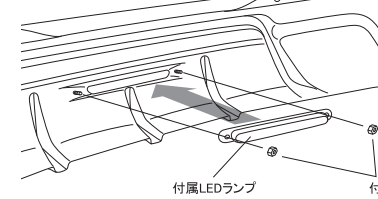


メタルシルバー

艶消しブラック

■LEDランプ取り付け説明図 作業内容:(5)

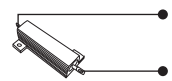
(裏面図)



付属LEDランプ

付属ナット

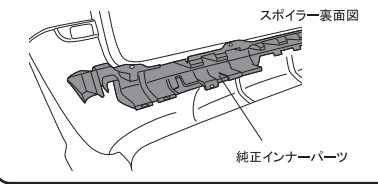
LEDランプの取り付けにより警告灯が点灯しますので付属の抵抗器を取り付けて下さい。



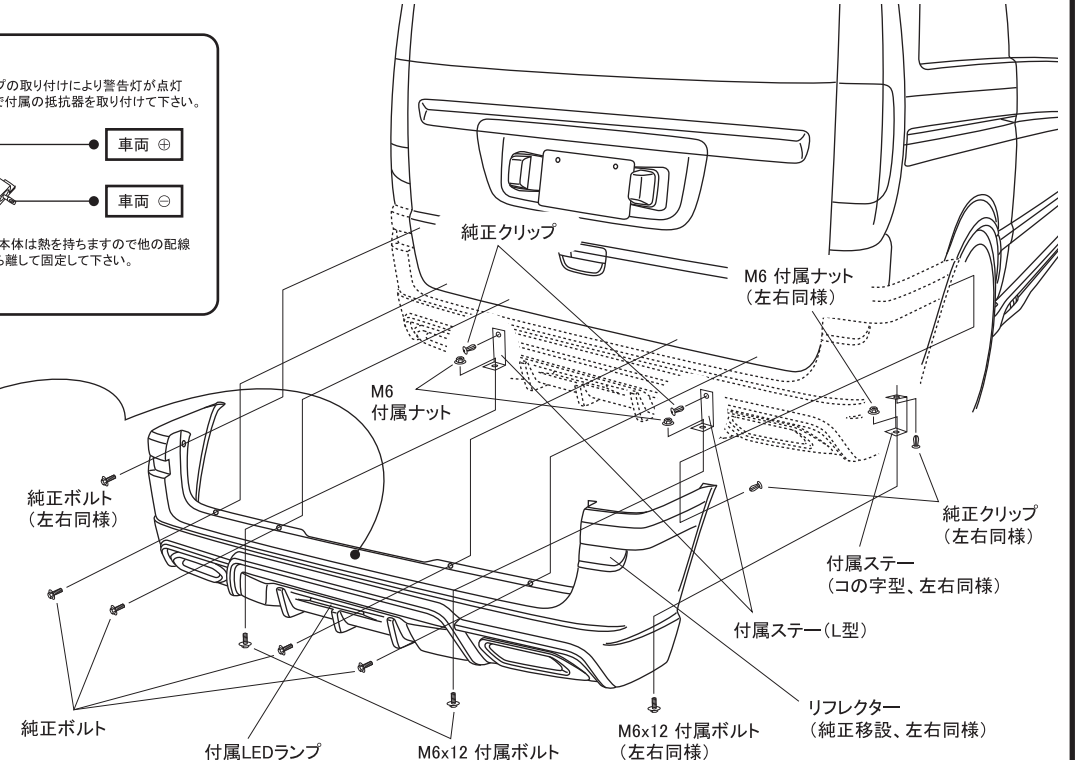
※抵抗器本体は熱を持ちますので他の配線などから離して固定して下さい。

■インナーパーツ取り付け説明図 作業内容:(3)(6)

純正バンパーから画像のインナーパーツを取り外してスポイラー側へ移設して下さい。



純正インナーパーツ



純正クリップ

M6 付属ナット (左右同様)

M6 付属ナット

純正ボルト (左右同様)

純正クリップ (左右同様)

付属ステー (コの字型、左右同様)

付属ステー(L型)

純正ボルト

付属LEDランプ

M6x12 付属ボルト

M6x12 付属ボルト (左右同様)

リフレクター (純正移設、左右同様)

- △注意**
- ※作業は2名以上で行い、ボディにキズが付かない様に注意して下さい。
 - ※配線作業は必ずバッテリー端子を外す等の対策をして通電しない状態で行って下さい。
 - ※車両の誤差でズレ等が生じる場合は各部調整を行って下さい。



株式会社ヴァルド

〒569-0072 大阪府高槻市京口町10-13 Tel.072-673-3000 (代) Fax.072-673-3003

Mercedes Benz V-class

(W639)

WALD SPORTS LINE
BLACK BISON EDITION

取付説明書
WALD
Sportliche Autoausrüstung WALD.International

この度は当社の製品をお買い上げ頂きまして誠にありがとうございます。本書はW639 V-class ロングにリアバンパーを取り付ける場合の取り付け要領について記載しております。取り付け前に必ずお読み頂き、記載内容に従って正しく取り付けを行って下さい。

FRONT HALF SPOILER

△注意 ※取り付け上の不備による不具合及び塗装後の返品には応じられませんのでご注意ください。

※本製品は塗装前に必ず車両に仮り合わせ、隙間調整を行って下さい。

- 記載内容を守らなかった為の不具合につきましては責任を負いかねる場合がありますので予め御了承下さい。
- 本製品を改造しての取り付けは絶対にしないで下さい。
- 純正部品取り外し時の御不明点は車両販売ディーラーにお問い合わせ下さい。
- 作業は全て、サイドブレーキをかけ、エンジンを停止し完全に冷めてから車両が確実に固定されている事を確認してからタイヤを外して行って下さい。
- カッターナイフ等を使用する際は充分取扱いに注意して作業を行って下さい。ケガ等の一切の責任は負いかねます。
- 本製品は製品、車両誤差等により、取り付け穴及び車両との合わせ部をヤスリ等で削り調整して頂く場合がございます。
- 本製品はFRP成型品です。無理な力を加えると破損する恐れがございます。特にビス、ボルト固定の際は必ず全体を仮止めし各部の取り付け具合を確認しながら少しずつ細心の注意で無理な力を加えないように本締めして下さい。
- 車両側の穴開け部には腐食防止の処理を施して下さい。
- 取り付け完了後は各取り付け部及び全体のカタツキ等が無いか、再確認して下さい。又、一定期間毎に取り付け確認、必要に応じて増締めを行って下さい。
- 塗装の塗り分け指示は、あくまで推奨です。お客様の御判断で塗り分けを行って下さい。
- WALD製品は使用目的や使用範囲が限定されており、純正部品とは別の扱いとなる為、車両保証や修理が受けられない場合がございます。予めご了承下さい。
- エアロパーツを装着すると最低地上高が下がる為、縁石や段差にパーツが干渉する場合がございます。またガレージジャッキ等が指定の位置で使えなくなる場合がございます。FRP製、ABS製、PPE製のパーツの場合、純正部品より衝撃に弱くなります。また、車両の色と完全に一致しないことや、取付部に多少のスレが生じる場合もあります。予めご了承下さい。

コーキングボンド使用(別売)

このマークの部分はコーキングボンドでスポイラーとボディの隙間がきれいに埋まる様に接着して下さい。

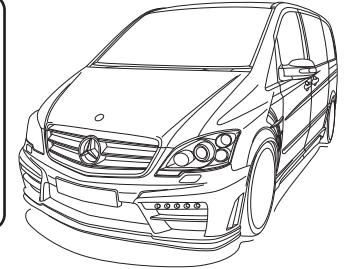
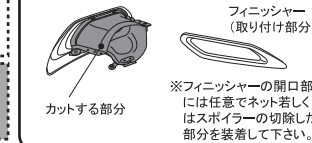
- 接着部分は必ず脱脂を充分に行ってください。
- コーキングボンドで接着後は完全に接着するまで放置し、洗車等濡れる事は避けて下さい。
- 後々、脱着が必要になる部分にはシリコン系のボンドを使用する事を薦め致します。

※コーキングボンドはお近くの自動車用品店やホームセンター等でお買い求め下さい。

※付属ビス等が付く商品に関しては別袋に入れ、製品の外袋に貼り付けていますのでご注意ください。

	構成部品	数量
REAR BUMPER	リアバンパー本体(ロング用)	1
	LEDランプ(固定用ナット付)	1
	ステー(コの字型/L型)	各2
	M6x12ボルト&ナット	4set
	抵抗器(25W 10Ω)	1

■フィニッシャーを取り付ける場合
TOYOTA純正部品をご購入して下さい。
品番:52106-50030 / 52107-50030



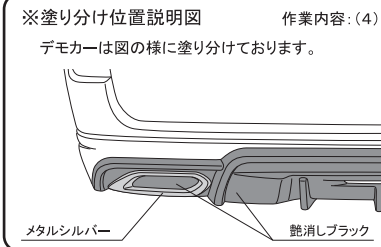
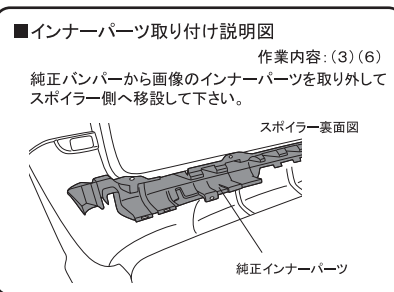
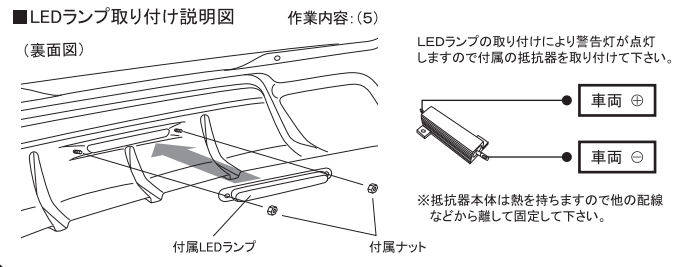
REAR BUMPER LONG

【塗装前作業】

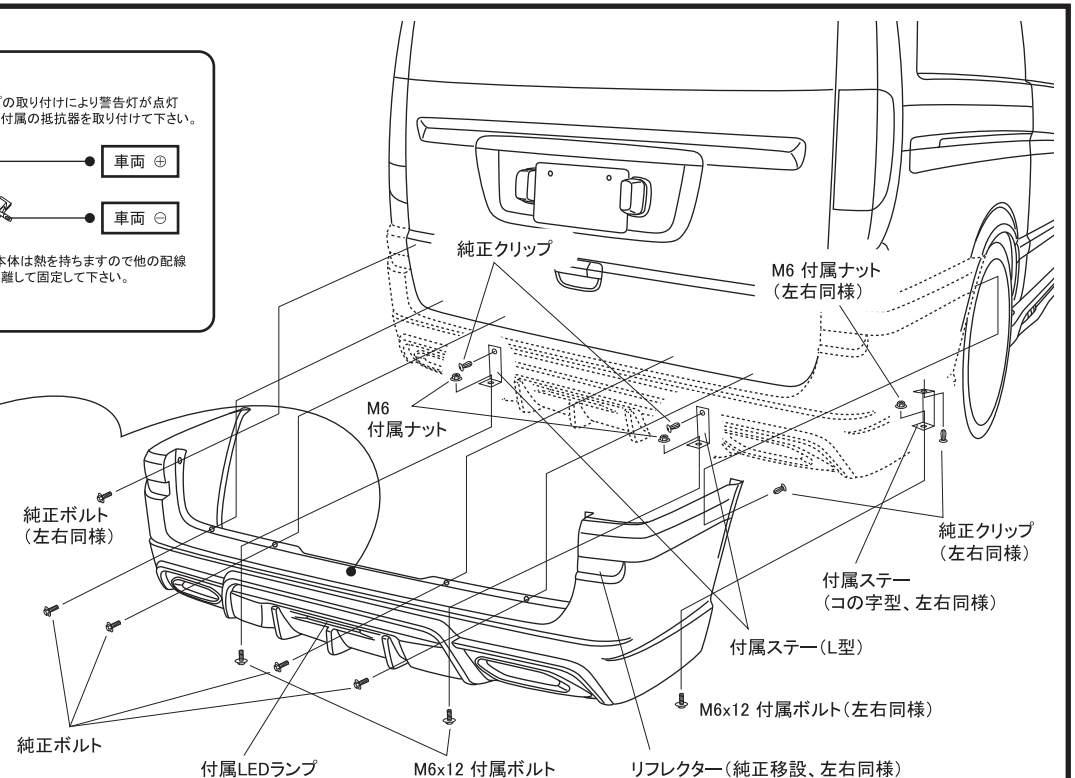
- 1) 純正のサービスマニュアル等に従って純正バンパーを取り外して下さい。
- 2) 付属のステーを車両へ取り付けして下さい。
- 3) インナーパーツをスポイラーに移設し、車両へ仮組みして下さい。
※その際、干渉する部分がありましたら無理に組まずにヤスリ等で削り微調整を行って下さい。
- 4) 図を参考に任意で塗り分けを行って下さい。

【塗装後作業】

- 5) 純正リフレクター、LEDランプをスポイラーに取り付けて下さい。
※LEDランプは固定する前に必ず点灯確認を行って下さい。
- 6) インナーパーツをスポイラーに移設し、車両に合わせて各取り付け位置を仮止めして下さい。
- 7) 全体のバランスを見て正確な位置にある事を確認し、仮止め部分を確実に固定して下さい。



- △注意**
- ※作業は2名以上で行い、ボディにキズが付かない様に注意して下さい。
 - ※配線作業は必ずバッテリー端子を外す等の対策をして通電しない状態で行って下さい。
 - ※車両の誤差でズレ等が生じる場合は各部調整を行って下さい。



Mercedes Benz V-class (W639)

WALD SPORTS LINE
BLACK BISON EDITION

取付説明書
WALD
Sportliche Autoausrüstung WALD.International


この度は当社の製品をお買い上げ頂きまして誠にありがとうございます。本書はW639 V-classにフェンダーダクトを取り付ける場合の取り付け要領について記載しております。取り付け前に必ずお読み頂き、記載内容に従って正しく取り付けを行って下さい。

△注意 ※取り付け上の不備による不具合及び塗装後の返品には応じられませんのでご注意ください。

※本製品は塗装前に必ず車両に仮り合わせ、隙間調整を行って下さい。

- 記載内容を守らなかった為の不具合につきましては責任を負いかねる場合がありますので予め御了承下さい。
- 本製品を改造しての取り付けは絶対にしないで下さい。
- 純正部品取り外し時の御不明点は車両販売ディーラーにお問い合わせ下さい。
- 作業は全て、サイドブレーキをかけ、エンジンを停止し完全に冷めてから車両が確実に固定されている事を確認してからタイヤを外して行って下さい。
- カッターナイフ等を使用する際は充分取扱いに注意して作業を行って下さい。ケガ等の一切の責任は負いかねます。
- 本製品は製品、車両誤差等により、取り付け穴及び車両との合わせ部をヤスリ等で削り調整して頂く場合がございます。
- 本製品はFRP成型品です。無理な力を加えると破損する恐れがございます。特にビス、ボルト固定の際は必ず全体を仮止めし各部の取り付け具合を確認しながら少しずつ細心の注意で無理な力を加えないように本締めして下さい。
- 車両側の穴開け部には腐食防止の処理を施して下さい。
- 取り付け完了後は各取り付け部及び全体のカタツキ等が無いが、再確認して下さい。又、一定期間毎に取り付け確認、必要に応じて増締めを行って下さい。
- 塗装の塗り分け指示は、あくまで推奨です。お客様の御判断で塗り分けを行って下さい。
- WALD製品は使用目的や使用範囲が限定されており、純正部品とは別の扱いとなる為、車両保証や修理が受けられない場合がございます。予めご了承下さい。
- エアロパーツを装着すると最低地上高が下がる為、縁石や段差にパーツが干渉する場合がございます。またガレージジャッキ等が指定の位置で使えなくなる場合がございます。FRP製、ABS製、PPE製のパーツの場合、純正部品より衝撃に弱くなります。また、車両の色と完全に一致しないことや、取付部に多少のスレが生じる場合もあります。予めご了承下さい。

コーキングボンド使用(別売)

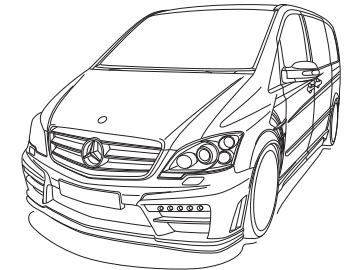
 このマークの部分はコーキングボンドでスポイラーとボディの隙間がきれいに埋まる様に接着して下さい。

- 接着部分は必ず脱脂を充分に行ってください。
- コーキングボンドで接着後は完全に接着するまで放置し、洗車等濡れる事は避けて下さい。
- 後々、脱着が必要になる部分にはシリコン系のボンドを使用する事をお薦め致します。

※コーキングボンドはお近くの自動車用品店やホームセンター等でお買い求め下さい。

※付属ビス等が付く商品に関しては別袋に入れ、製品の外袋に貼り付けていますのでご注意ください。

	構成部品	数量
FENDER DUCT	フェンダー本体 (L/R)	各1
	ネット	2
OPTION PARTS	フェンダー用フィン	1set



FENDER DUCT

【塗装前作業】

- 1) 純正のサービスマニュアル等に従って純正フェンダーを取り外して下さい。
- 2) 純正フェンダーのプラスチックアンカーをスポイラーに移設して下さい。
- 3) スポイラーを車両へ仮組みして下さい。
※その際、干渉する部分や穴ズレ等がありましたら無理に組まずにヤスリ等で削り微調整を行って下さい。

- 4) フィン(別売)をスポイラーの取り付け位置に合わせ、固定用の穴開け位置をマーキングして下さい。
- 5) スポイラーを車両から取り外し、マーキングの位置に穴を開けておいて下さい。

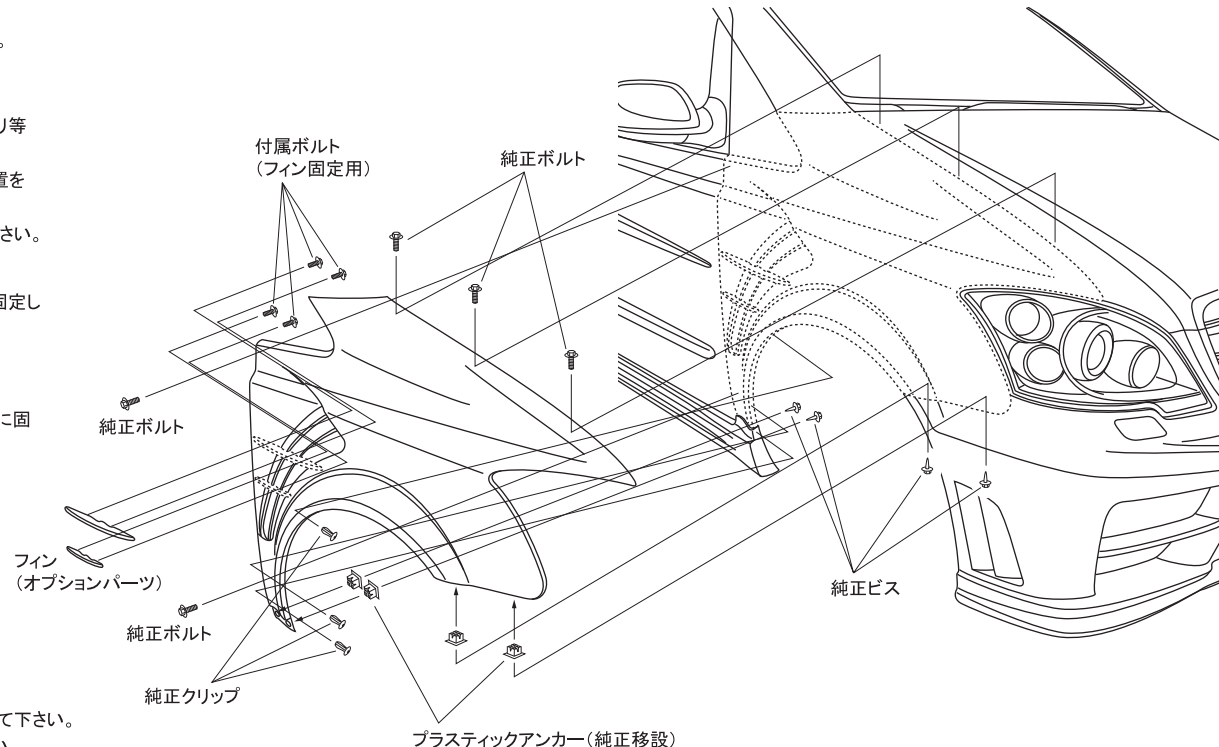
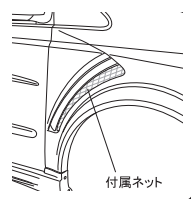
【塗装後作業】

- 6) 付属ネットをスポイラーに取り付け、コーキングボンド等(別売)で確実に固定して下さい。
- 7) フィン(別売)をスポイラーに取り付けて下さい。
- 8) スポイラーを車両に合わせ、各取り付け位置を仮止めして下さい。
- 9) 全体のバランスを見て正確な位置にある事を確認し、仮止め部分を確実に固定して下さい。

■ネット取り付け説明図

作業内容: (6)

開口部に付属ネットをフェンダーの裏側から装着し、フェンダー付属のピンとコーキングボンド(別売)等で確実に固定して下さい。
※ネットの装着後、ピンやダクト内部が目立つ場合は黒く塗装して下さい。



△注意 ※作業は2名以上で行い、ボディにキズが付かない様に注意して下さい。
※車両の誤差でズレ等が生じる場合は各部調整を行って下さい。

WALD INTERNATIONAL

Mercedes Benz V-class (W639)

WALD SPORTS LINE
BLACK BISON EDITION

取付説明書
WALD
Sportliche Autoausrüstung WALD.International

この度は当社の製品をお買い上げ頂きまして誠にありがとうございます。本書はW639 V-classにフロントバンパー用LEDインサートアダプターを取り付ける場合の取り付け要領について記載しております。取り付け前に必ずお読み頂き、記載内容に従って正しく取り付けを行って下さい。

△ 注意 ※取り付け上の不備による不具合及び塗装後の返品には応じられませんのでご注意ください。

※本製品は塗装前に必ず車両に仮り合わせ、隙間調整を行って下さい。

- 記載内容を守らなかった為の不具合につきましては責任を負いかねる場合がありますので予め御了承下さい。
- 本製品を改造しての取り付けは絶対にしないで下さい。
- 純正部品取り外し時の御不明点は車両販売ディーラーにお問い合わせ下さい。
- 作業は全て、サイドブレーキをかけ、エンジンを停止し完全に冷めてから車両が確実に固定されている事を確認してからタイヤを外して行って下さい。
- カッターナイフ等を使用する際は充分取扱いに注意して作業を行って下さい。ケガ等の一切の責任は負いかねます。
- 本製品は製品、車両誤差等により、取り付け穴及び車両との合わせ部をヤスリ等で削り調整して頂く場合がございます。
- 本製品はFRP成型品です。無理な力を加えると破損する恐れがございます。特にビス、ボルト固定の際は必ず全体を仮止めし各部の取り付け具合を確認しながら少しずつ細心の注意で無理な力を加えないように本締めして下さい。
- 車両側の穴開け部には腐食防止の処理を施して下さい。
- 取り付け完了後は各取り付け部及び全体のガタツキ等が無いが、再確認して下さい。又、一定期間毎に取り付け確認、必要に応じて増締めを行って下さい。
- 塗装の塗り分け指示は、あくまで推奨です。お客様の御判断で塗り分けを行って下さい。
- WALD製品は使用目的や使用範囲が限定されており、純正部品とは別の扱いとなる為、車両保証や修理が受けられない場合がございます。予めご了承下さい。
- エアロパーツを装着すると最低地上高が下がる為、縁石や段差にパーツが干渉する場合がございます。またガレージジャッキ等で指定の位置で使えなくなる場合がございます。FRP製、ABS製、PPE製のパーツの場合、純正部品より衝撃に弱くなります。また、車両の色と完全に一致しないことや、取付部に多少のスレが生じる場合もあります。予めご了承下さい。

コーキングボンド使用(別売)

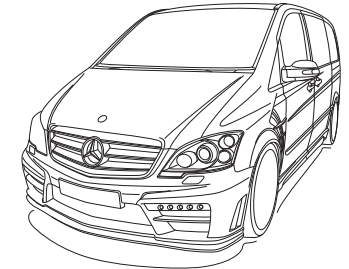
このマークの部分はコーキングボンドでスポイラーとボディの隙間がきれいに埋まる様に接着して下さい。

- 接着部分は必ず脱脂を充分に行ってください。
- コーキングボンドで接着後は完全に接着するまで放置し、洗車等濡れる事は避けて下さい。
- 後々、脱着が必要になる部分にはシリコン系のボンドを使用する事をお薦め致します。

※コーキングボンドはお近くの自動車用品店やホームセンター等でお買い求め下さい。

※付属ビス等が付く商品に関しては別袋に入れ、製品の外袋に貼り付けていますのでご注意ください。

	構成部品	数量
LED INSERT ADAPTER	LEDランプ	1set
	LEDランプ用スリーブ(L/R)	各1
	M5 x 15ボルト	6
	抵抗器(25W 10Ω)	2



LED INSERT ADAPTER

【塗装前作業】

- 1) LEDランプをスリーブ裏側から合わせて仮組みし、取り付け位置の確認を行って下さい。
※LEDランプのスレ等がありましたらスリーブ側をヤスリ等で削り微調整を行って下さい。
- 2) LEDランプ用スリーブを付属ボルトでフロントバンパーに仮組みして下さい。
※その際、干渉する部分がありましたら無理に組まずにヤスリ等で削り微調整を行って下さい。
- 3) LEDランプの配線作業をしておいて下さい。
※使用しない配線(車両側も含む)に関しては必ず絶縁処理を行って下さい。
- 4) 図を参考に任意で塗装を行って下さい。

【塗装後作業】

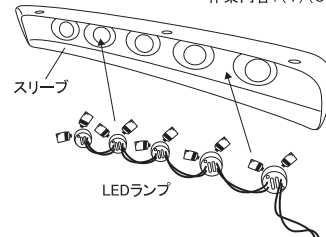
- 5) 接着部分の脱脂を充分に行い、LEDランプをスリーブの取り付け位置に合わせて下さい。
- 6) 全体のバランスを見て正確な位置にある事を確認し、コーキングボンド等(別売)で確実に固定して下さい。
※LEDランプは固定する前に必ず点灯確認を行って下さい。
- 7) LEDランプが完全に接着するまで、充分に圧着した状態でスレないように固定しておいて下さい。
- 8) 組み付けをしたLEDランプキットをフロントバンパーへ取り付けして下さい。

△ 注意

- ※作業は2名以上で行い、ボディにキズが付かない様に注意して下さい。
- ※配線作業は必ずバッテリー端子を外す等の対策をして通電しない状態で行って下さい。
- ※車両の誤差でスレ等が生じる場合は各部調整を行って下さい。

■LEDランプ取り付け説明図

作業内容:(1)(6)



※接着には耐熱性ボンドを使用して下さい。

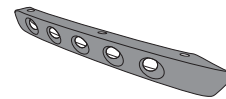
LEDランプ(レンズ面)

LEDランプのレンズは正面から見て円が欠けている部分を下になる様にスリーブに接着して下さい。

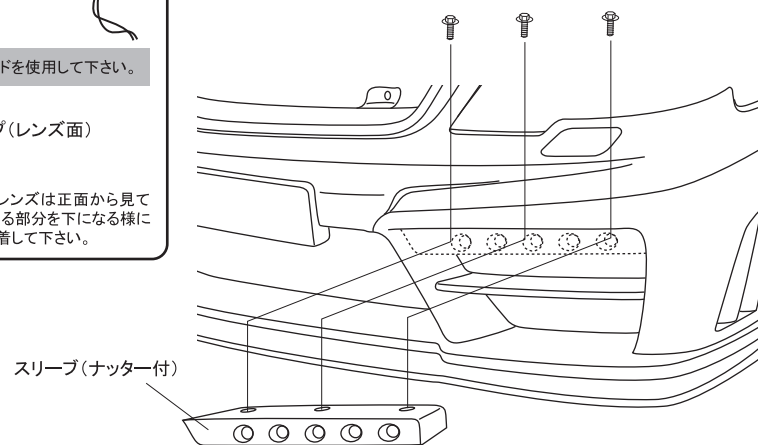
※塗装説明図

作業内容:(4)

デモカーは艶消しブラックに塗装しております。

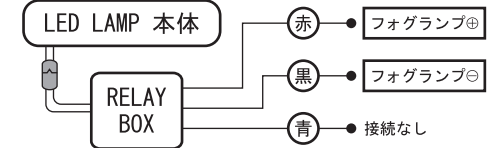


M5x15 付属ボルト
(バンパー内側から固定)



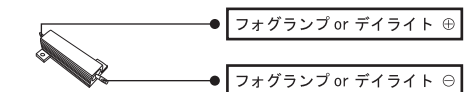
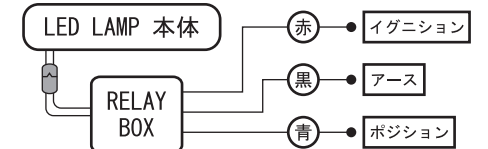
＝ 配線図 ＝

≪ FOG LAMP で使用 ≫



※警告灯が点灯する場合は付属の抵抗器を使用して下さい。

≪ DAYLIGHT で使用 ≫



抵抗器
※抵抗器本体は熱を持ちますので他の配線などから離して固定して下さい。

車両側配線

Mercedes Benz V-class (W639)

WALD SPORTS LINE
BLACK BISON EDITION

取付説明書
WALD
Sportliche Autoausrüstung WALD.International


この度は当社の製品をお買い上げ頂きまして誠にありがとうございます。本書はW639 V-classにルーフスポイラーを取り付ける場合の取り付け要領について記載しております。取り付け前に必ずお読み頂き、記載内容に従って正しく取り付けを行って下さい。

△注意 ※取り付け上の不備による不具合及び塗装後の返品には応じられませんのでご注意ください。

※本製品は塗装前に必ず車両に仮り合わせ、隙間調整を行って下さい。

- 記載内容を守らなかった為の不具合につきましては責任を負いかねる場合がありますので予め御了承下さい。
- 本製品を改造しての取り付けは絶対にしないで下さい。
- 純正部品取り外し時の御不明点は車両販売ディーラーにお問い合わせ下さい。
- 作業は全て、サイドブレーキをかけ、エンジンを停止し完全に冷めてから車両が確実に固定されている事を確認してからタイヤを外して行って下さい。
- カッターナイフ等を使用する際は充分取扱いに注意して作業を行って下さい。ケガ等の一切の責任は負いかねます。
- 本製品は製品、車両誤差等により、取り付け穴及び車両との合わせ部をヤスリ等で削り調整して頂く場合がございます。
- 本製品はFRP成型品です。無理な力を加えると破損する恐れがございます。特にビス、ボルト固定の際は必ず全体を仮止めし各部の取り付け具合を確認しながら少しずつ細心の注意で無理な力を加えないように本締めして下さい。
- 車両側の穴開け部には腐食防止の処理を施して下さい。
- 取り付け完了後は各取り付け部及び全体のカツキ等が無いが、再確認して下さい。又、一定期間毎に取り付け確認、必要に応じて増締めを行って下さい。
- 塗装の塗り分け指示は、あくまで推奨です。お客様の御判断で塗り分けを行って下さい。
- WALD製品は使用目的や使用範囲が限定されており、純正部品とは別の扱いとなる為、車両保証や修理が受けられない場合がございます。予めご了承下さい。
- エアロパーツを装着すると最低地上高が下がる為、緑石や段差にパーツが干渉する場合がございます。またガレージジャッキ等が指定の位置で使えなくなる場合がございます。FRP製、ABS製、PPE製のパーツの場合、純正部品より衝撃に弱くなります。また、車両の色と完全に一致しないことや、取付部に多少のスレが生じる場合もあります。予めご了承下さい。

コーキングボンド使用(別売)

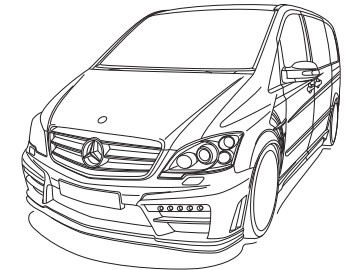
 このマークの部分はコーキングボンドでスポイラーとボディの隙間がきれいに埋まる様に接着して下さい。

- 接着部分は必ず脱脂を充分に行ってください。
- コーキングボンドで接着後は完全に接着するまで放置し、洗車等濡れる事は避けて下さい。
- 後々、脱着が必要になる部分にはシリコン系のボンドを使用する事をお勧め致します。

※コーキングボンドはお近くの自動車用品店やホームセンター等でお買い求め下さい。

※付属ビス等が付く商品に関しては別袋に入れ、製品の外袋に貼り付けていますのでご注意ください。

	構成部品	数量
ROOF SPOILER	ルーフスポイラー本体	1
	LEDランプ(固定用ナット付)	1
	抵抗器(25W 10Ω)	1



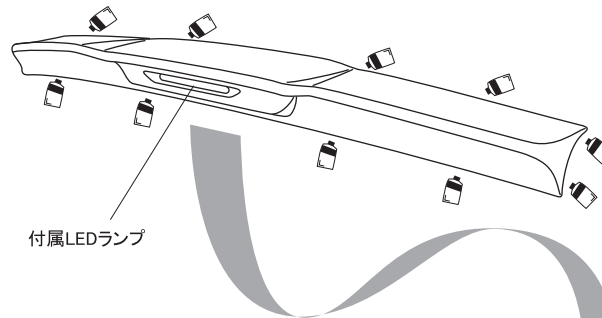
ROOF SPOILER

【塗装前作業】

- 1) 純正のハイマウントストップランプを取り外して下さい。
※取り外し後、ビス穴や配線の穴は雨水等が入らない様に防水処理を施して下さい。
- 2) スポイラーを車両へ仮組みし、フィッティングの確認をして下さい。
※その際、干渉する部分がありましたら無理に組まずにヤスリ等で削り微調整を行って下さい。

【塗装後作業】

- 3) LEDランプをスポイラーに取り付け配線を接続して下さい。
※LEDランプは固定する前に必ず点灯確認を行って下さい。
- 4) スポイラーの接着面と車両側の密着する部分の脱脂を充分に行い、コーキングボンド等(別売)で接着して下さい。
- 5) 全体のバランスを見て正確な位置にある事を確認してから確実に固定して下さい。
- 6) スポイラーが完全に接着するまで、十分に圧着した状態でズレない様に固定しておいて下さい。



付属LEDランプ

■LEDランプ取り付け説明図 作業内容:(3)

LEDランプの取り付けにより警告灯が点灯しますので付属の抵抗器を純正のハイマウントストップランプの配線に取り付けて下さい。

※抵抗器本体は熱を持ちますので他の配線などから離して固定して下さい。

車面 ⊕
車面 ⊖

スポイラー裏面開口部
付属LEDランプ
付属ナット

- △注意** ※作業は2名以上で行い、ボディにキズが付かない様に注意して下さい。
※配線作業は必ず、バッテリー端子を外す等の対策をして通電しない状態で行って下さい。
※車両の誤差でズレ等が生じる場合は各部調整を行って下さい。

WALD INTERNATIONAL