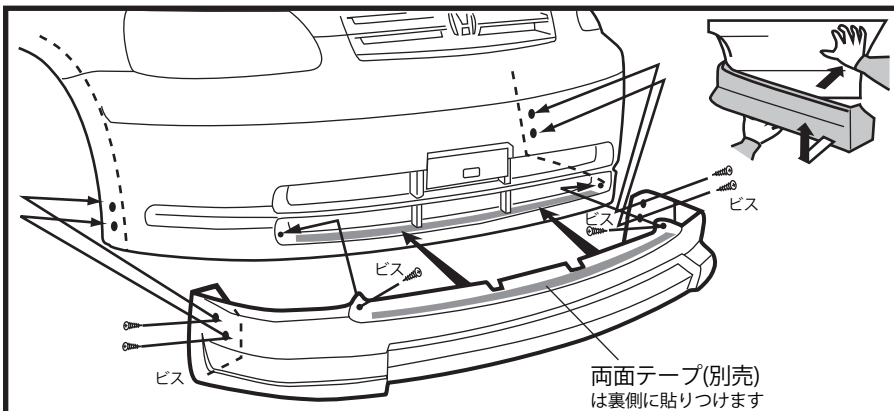


⚠ 注意 ◆塗装前に必ず仮り合わせを行ってください。
◆取り付け上の不備による不具合及び、塗装後の返品には応じられませんので御注意下さい。

FRONT SPOILER

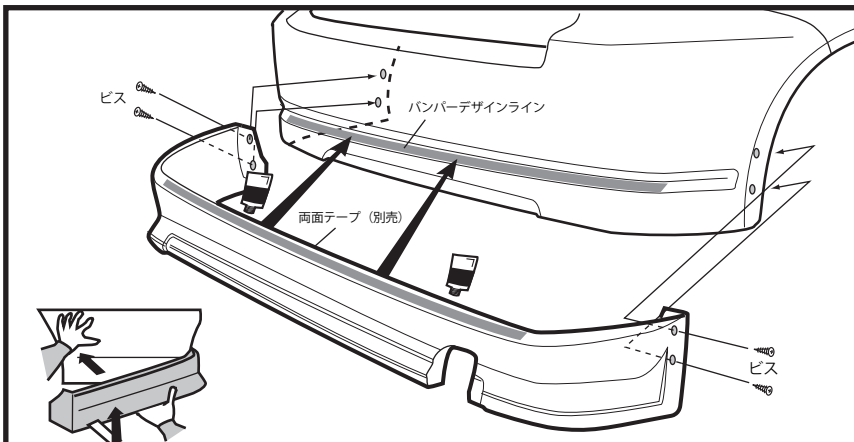


- 1 スポイラー上部の裏側部分に両面テープ(別売)を貼り、ダクトホールにスポイラー上部を差し込みます。ダクト内、両サイドのビスは必要性が生じた場合にのみ、取り付けて下さい。
- 2 ボディー(フェンダー部)を押しながらスポイラーを引き出しぎみに持ち上げ、フェンダー部に差し込みます。
- 3 スポイラーが正確についているかを確認し、フェンダーの目立たない部分に合わせてスポイラーに穴を開け、タッピングビスで固定して下さい。

⚠ 注意

※作業は2名で左右を持って行なって下さい。また、ボディーにキズがつかない様に注意して下さい。

REAR SKIRT



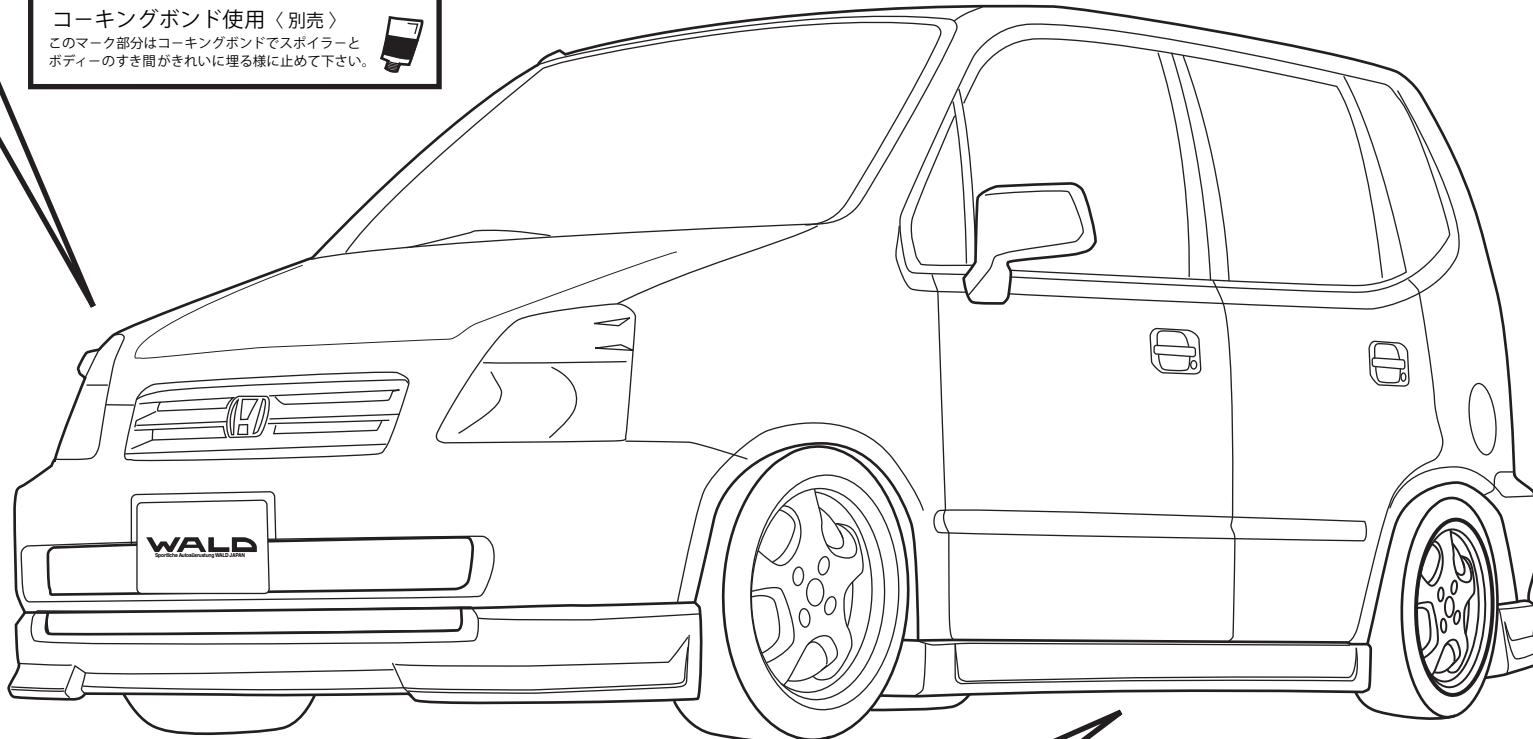
- 1 スポイラー上部の裏側部分に両面テープ(別売)を貼ります。
- 2 ボディー(フェンダー部)を押しながらスポイラーを引き出しぎみに持ち上げ、後部をバンパーデザインラインに合わせ、フェンダー部に差し込みます。
- 3 スポイラーが正確についているかを確認し、フェンダーの目立たない部分に合わせてスポイラーに穴を開け、タッピングビスで固定して下さい。

⚠ 注意

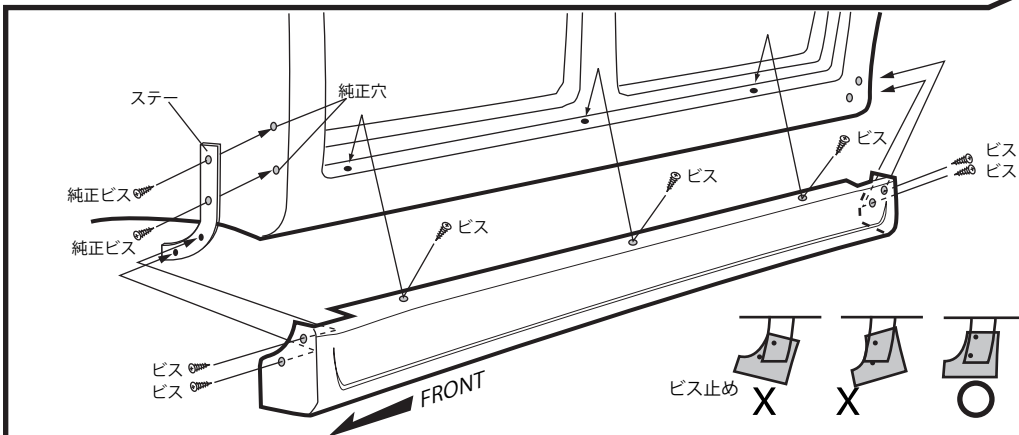
※作業は2名で左右を持って行なって下さい。また、ボディーにキズがつかない様に注意して下さい。

コーキングボンド使用(別売)

このマーク部分はコーキングボンドでスポイラーとボディーのすき間がきれいに埋る様に止めて下さい。



SIDE SKIRT



- 1 フェンダー前部に付属ステーを取り付けます。付属ステーの上部2カ所を純正ビスで取り付けて下さい。
- 2 ドアを開けた状態でサイドスカートとボディーのステップ部、フェンダー部に仮り合わせします。前部は、あらかじめ取り付けしたステーの下部2カ所に穴を開け付属ビスで仮止めします。上面ステップ部3カ所とフェンダー後部2カ所をサイドスカートに取り付け穴を開けて、付属ビスで仮止めします。
- 3 サイドスカートを正確にセットしているかを確認してから確実に固定して下さい。

⚠ 注意

※作業は2名で前後を持って行なって下さい。また、ボディーにキズがつかない様に注意して下さい。

