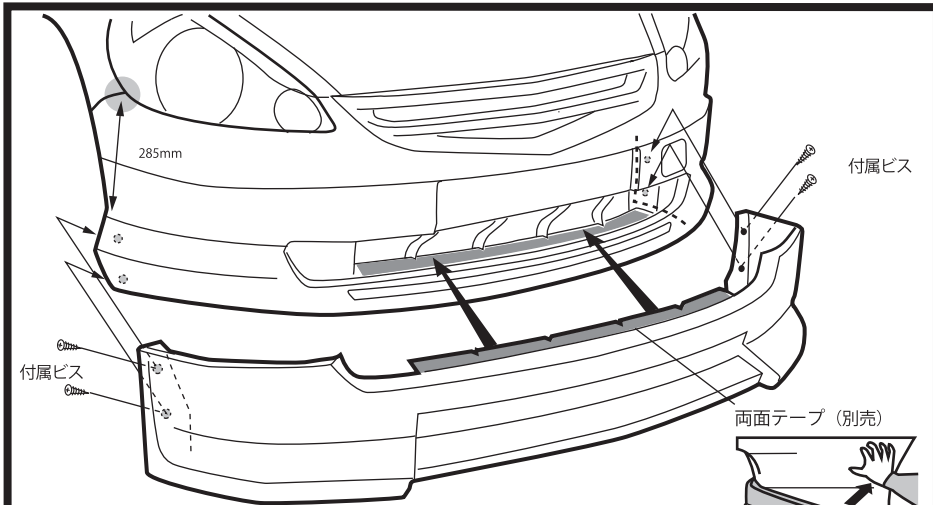


⚠ 注意 ◆塗装前に必ず仮り合わせを行ってください。◆作業は全てタイヤを外して行って下さい。
◆取り付け上の不備による不具合及び、塗装後の返品には応じられませんので御注意下さい。

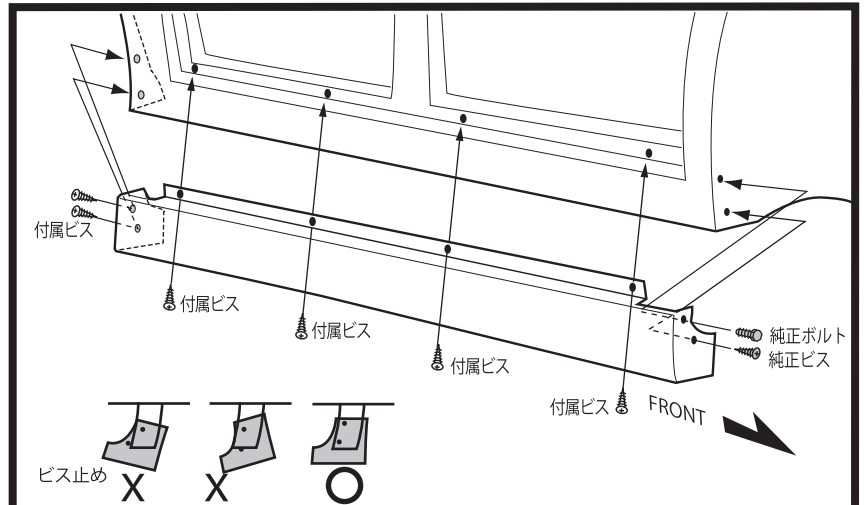
FRONT SPOILER



- ダクトとフォグのホールにスポイラー上部を差し込み、仮り合わせます。
- ボディ(フェンダー部)を押しながらスポイラーを引き出しぎみに持ち上げ、フェンダー部に差し込み、仮り合わせします。(エアロのフェンダー上部先端は、純正バンパー合わせラインとヘッドライトの下側の接点から、スポイラー側部の膨らみの上部ライン間が285mmになる位置に※寸法はあくまでも目安ですので調整しながら取り付けして下さい。)
- スポイラーが正確についているかを確認し、ダクト下側とフェンダーの目立たない部分に合わせてスポイラーに穴を開け、付属のビスと両面テープ(別売)で固定して下さい。

⚠ 注意
※作業は2名で左右を持って行って下さい。また、ボディにキズがつかないように注意して下さい。

SIDE STEP

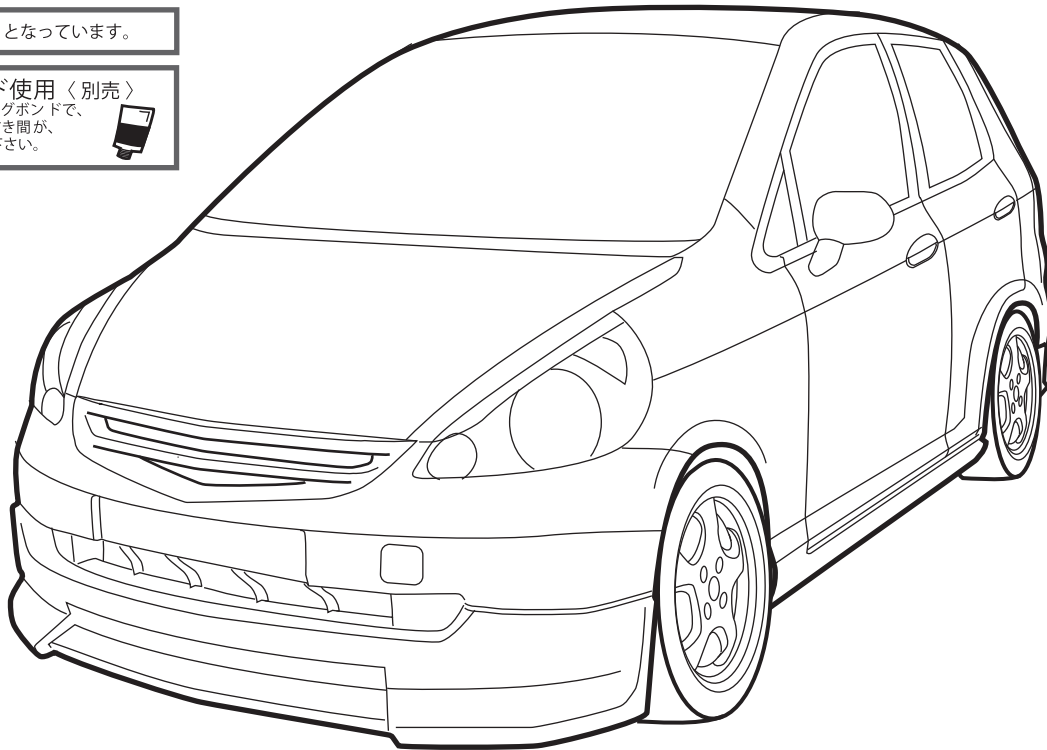


- ドアを開けた状態でサイドスカートをボディのステップ部、フェンダー部に合わせ、上面とリアフェンダー部の目立たないカ所に穴を開けて下さい。(上面:4カ所、後部フェンダー部:2カ所、フロントフェンダー部は純正穴に合わせて穴を開けます。)
- サイドスカートを正確にセットしているかを確認してから、フロントフェンダー部2カ所は、純正ボルト、ビスで、上面4カ所、後フェンダー部2カ所はタッピングビスで固定して下さい。

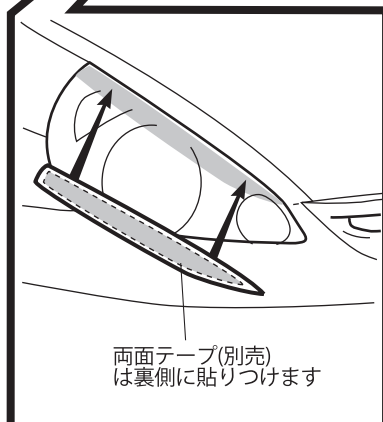
⚠ 注意
※作業は2名で前後を持って行って下さい。また、ボディにキズがつかないように注意して下さい。

両面テープは別売りとなっています。

コーキングボンド使用(別売)
このマーク部分はコーキングボンドで、
スポイラーとボディのすき間が、
きれいに埋る様に止めて下さい。



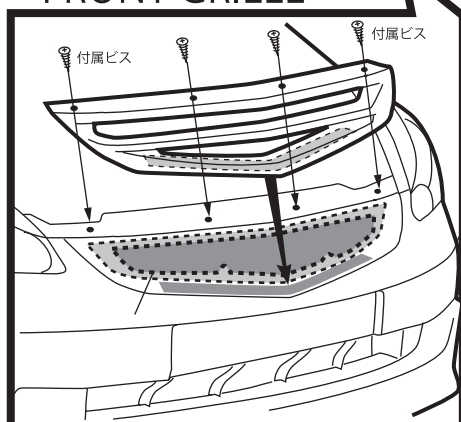
EYELINE



アイラインの裏側上面に両面テープ(別売)を貼り、ライト形状に合わせながら貼り付けて下さい。

⚠ 注意
※貼り付け部の汚れは事前に拭き取ってから行って下さい。

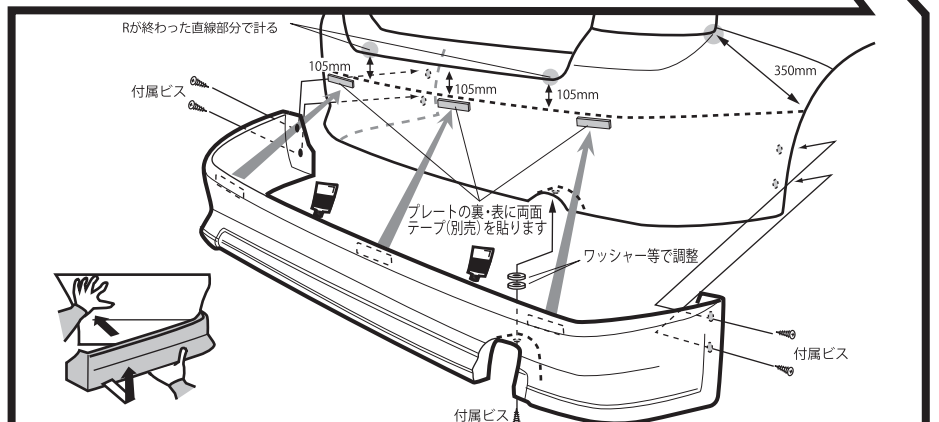
FRONT GRILLE



- 純正グリルを外し、フロントグリルを仮合わせし、開口部のすき間から見える純正グリルの不要な部分をカット又は、黒く塗装し目立たなくして下さい。
- グリルの裏側に両面テープ(別売)を貼り付けて、ボディに仮止めて下さい。
- グリルを付属ビスでボディに仮止めし、正確に取り付けられているかを確認してから、固定して下さい。

⚠ 注意
※貼り付け部の汚れは事前に拭き取ってから行って下さい

REAR SPOILER



- ハーフスポイラーをバンパーに仮合わせ、位置をマーキングリアステップ部分、左右のコーナー・Rの終わり直線部分から下に105mm下、センターから下に105mmの位置と、テールランプ外側の下角バンパーの合わせ部からフェンダーまで350mmの位置にフェンダー部左右2カ所、マフラー部1カ所にドリルで穴を開けて下さい。※寸法はあくまでも目安ですので調整しながら取り付けして下さい。
- 脱落防止プレートを、ハーフスポイラーの取付位置に合うようにしてから、図のような位置に左右1カ所ずつ、両面テープ(別売)で取り付けして下さい。
- 3カ所の脱落防止プレートの上に両面テープ(別売)を貼って下さい。ハーフスポイラーのフェンダー部左右2カ所、マフラー部は付属ビスで仮止めし、すき間をワッシャー等で調整して取付位置を確認後、確実に固定して下さい。
- 正確な位置に取り付けられているかを確認してから、脱落防止プレートに貼った両面テープの裏紙を剥がし確実に固定して下さい。

⚠ 注意 ※作業は2名で左右を持って行って下さい。また、ボディにキズがつかないように注意して下さい。