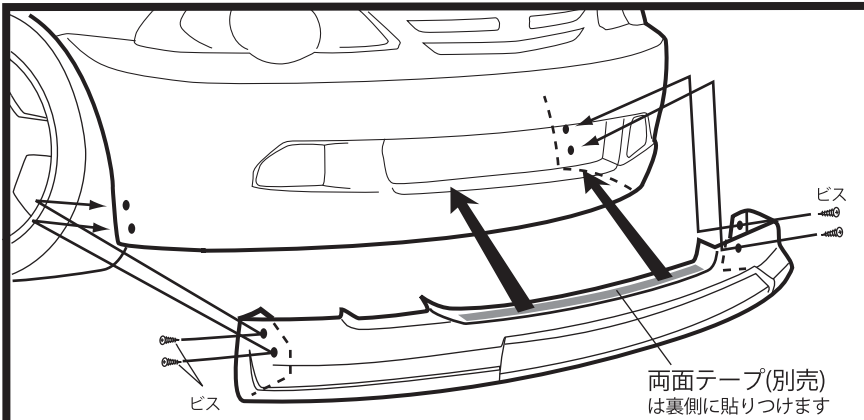


⚠ 注意 ◆塗装前に必ず仮り合わせを行ってください。◆作業は全てタイヤを外して行って下さい。  
◆取り付け上の不備による不具合及び、塗装後の返品には応じられませんので御注意下さい。

## FRONT SPOILER

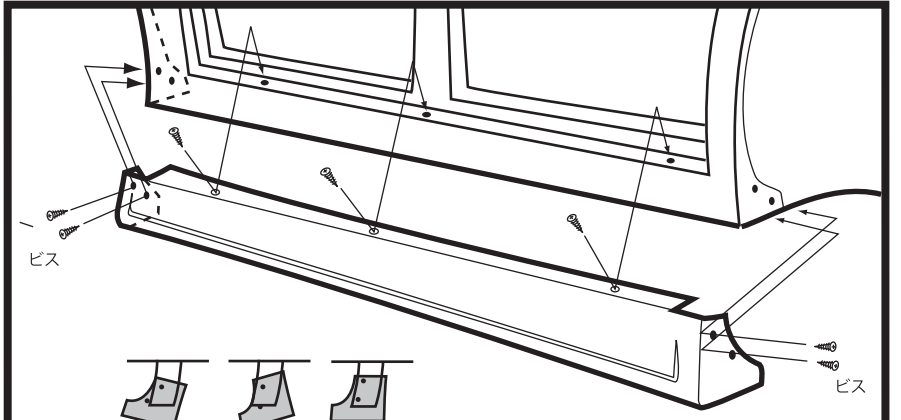


- 1 スポILER上部の裏側部分に両面テープを貼り、ダクトホールにスポILER上部を差し込みます。
- 2 ボディー(フェンダー部)を押しながらスポILERを引き出しぎみに持ち上げ、フェンダー部に差し込みます。
- 3 スポILERが正確についているかを確認し、フェンダーの目立たない部分に合わせてスポILERに穴を開け、タッピングビスで固定して下さい。

⚠ 注意

※作業は2名で左右を持って行なって下さい。また、ボディーにキズがつかない様に注意して下さい。

## SIDE SKIRT



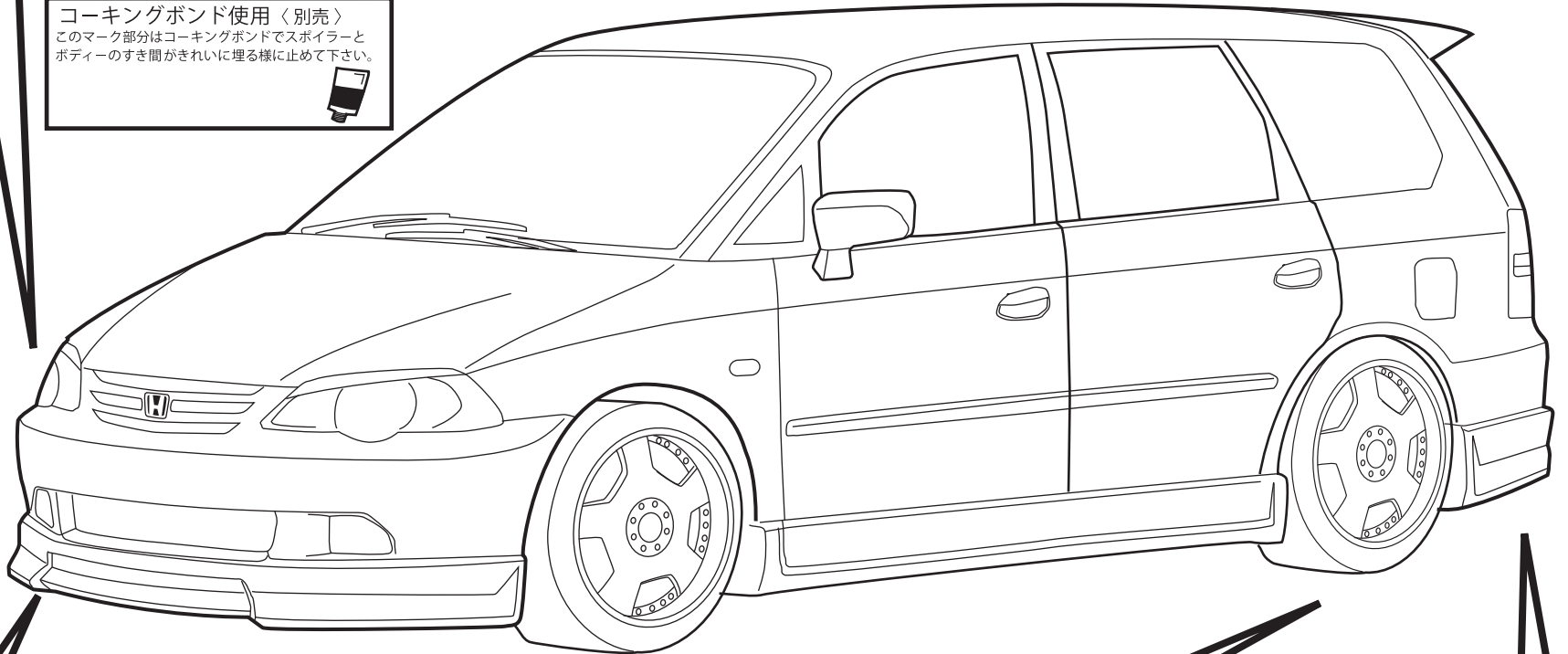
ドアを開けた状態でサイドスカートボディのステップ部、フェンダー部に合わせ、上面とフェンダー部の目立たない所に穴を開け(上面：3、4カ所フェンダー部：各2カ所)サイドスカートを正確にセットしているかを確認してからタッピングビスで固定して下さい。

⚠ 注意

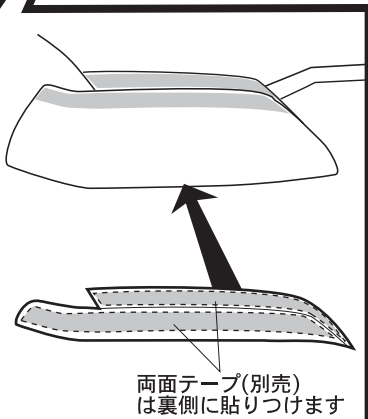
※作業は2名で前後を持って行なって下さい。また、ボディーにキズがつかない様に注意して下さい。

両面テープは別売りとなっています。

コーキングボンド使用(別売)  
このマーク部分はコーキングボンドでスポILERとボディーのすき間がきれいに埋る様に止めて下さい。



## HEAD LAMP TRIM

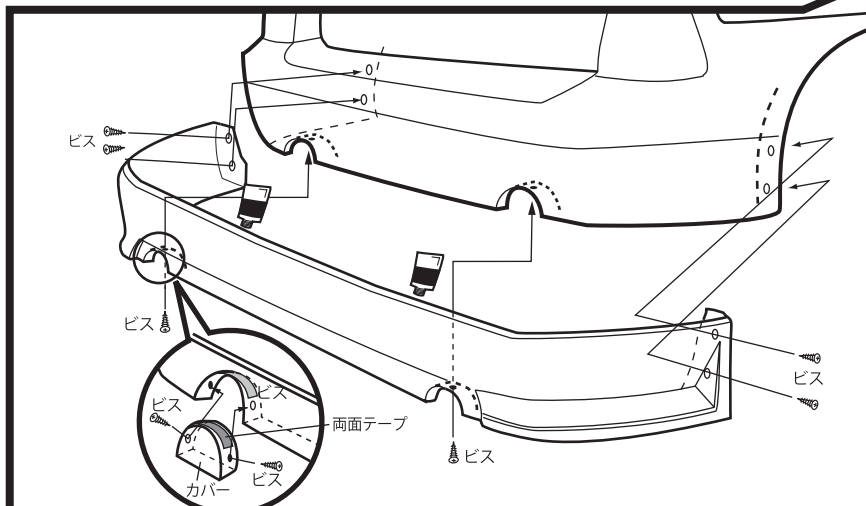


アイラインの裏側上面に両面(別売)テープを貼り、ライト形状に合わせながら貼り付けて下さい。

⚠ 注意

※貼り付け部の汚れは事前に拭き取ってから行なって下さい。

## REAR SKIRT

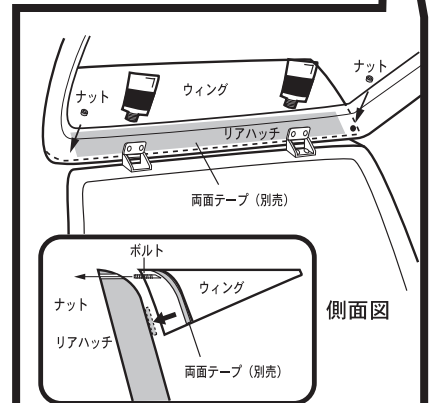


- 1) リアバンパーにリアスカートを取り付けます。
- 2) ボディー(フェンダー)を押しながら商品を引き出しぎみに持ち上げフェンダー部に差し込みます。
- 3) 商品が正確についているかを確認し、フェンダーの目立たない部分のスポILERに穴を開け、タッピングビスで固定して下さい。
- 4) 左側マフラーを装着しない場合は、付属のカバーを両面テープとタッピングビスで固定して下さい。

⚠ 注意

※作業は2名で左右を持って行なって下さい。また、ボディーにキズがつかない様に注意して下さい。

## REAR WING



- (1) 予めウイングスポILERをリアハッチに仮合わせし、ボルト穴位置をマーキングして、穴を開けて下さい。
- (2) ウイングスポILERに両面テープを裏側の貼れる箇所全てに貼ってリアハッチに取り付けて下さい。
- (3) 取付の合わせ具合を確認してから、ボルト部分をナットで締め付け、確実に固定して下さい。

⚠ 注意

※作業は2名で左右を持って行って下さい。また、ボディーにキズがつかない様に注意して下さい。