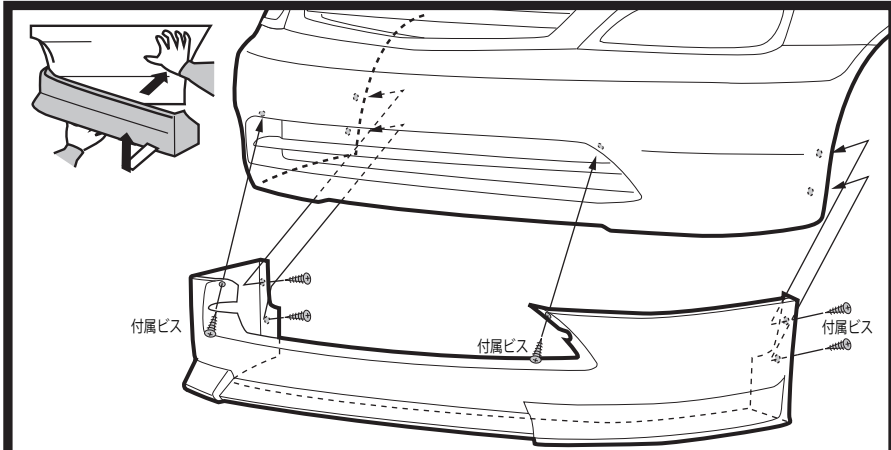


⚠ 注意 ◆ 塗装前に必ず仮り合わせを行ってください。
◆ 取り付け上の不備による不具合及び、塗装後の返品には応じられませんので御注意下さい。

HALF SPOILER

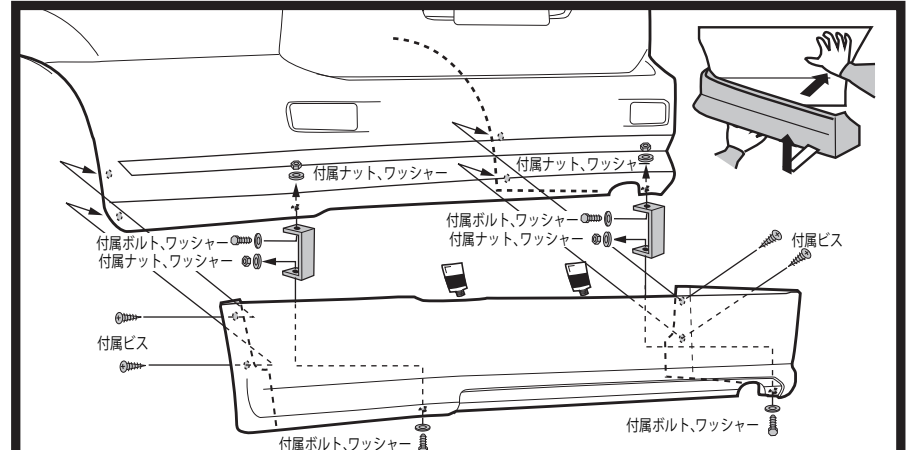


- 1) ハーフスポイラーをバンパーに仮合わせて下さい。
- 2) ボディ(フェンダー部)を押しながらスポイラーを引き出しぎみに持ち上げ、フェンダー部に差し込みます。
- 3) フェンダー部左右各2カ所と、ダクト上部左右の目立たないカ所に穴を開け、付属ビスで固定して下さい。
- 4) ハーフスポイラーの取り付け具合や位置が正確かどうかをよく確かめてから確実に固定して下さい。

⚠ 注意

※作業は2名で左右を持って行って下さい。また、ボディにキズがつかない様に注意して下さい。
※スポイラーの取り付けは、取り付け位置に合わせてマーキングをして、正確な位置にドリル等で穴を開けて下さい。

REAR HALF SKIRT



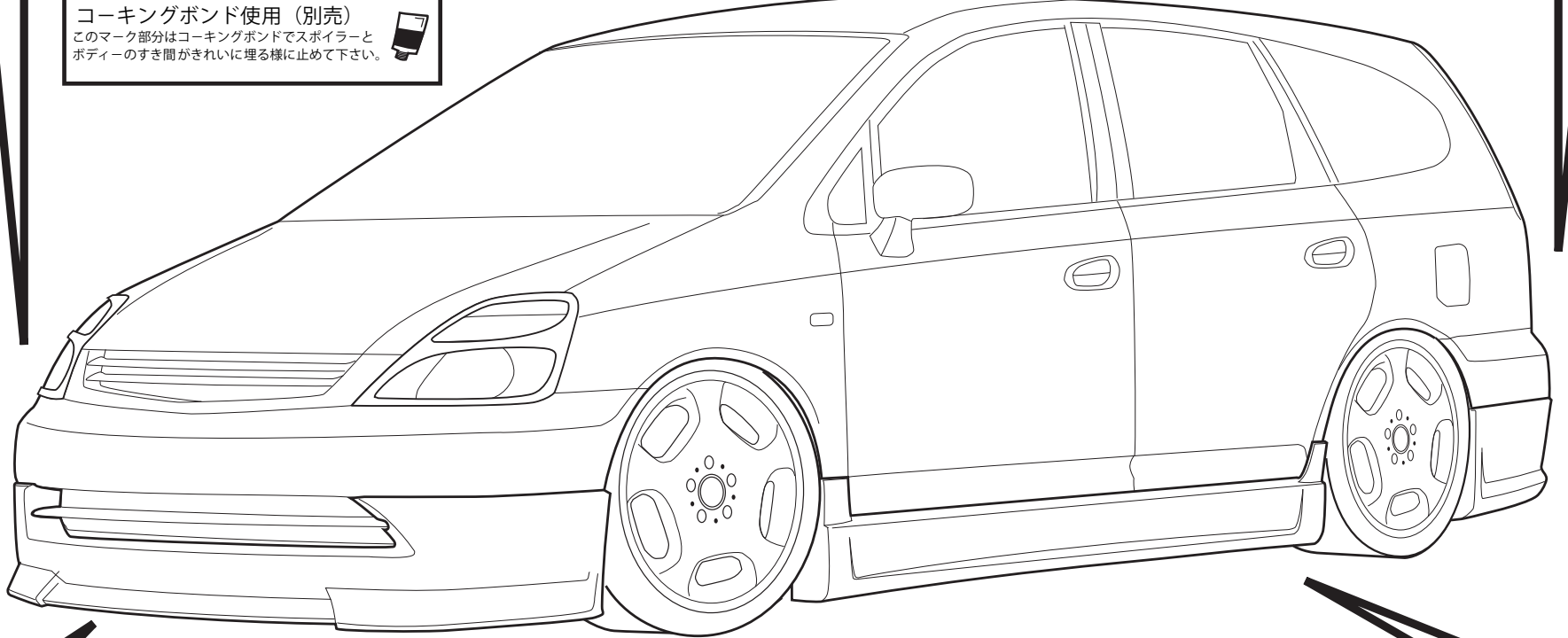
- 1) ハーフスポイラーをバンパーに仮合わせて下さい。
- 2) ハーフスポイラー底面に付属ステーを仮あわせし付属ボルト、ナット、ワッシャーで取付けて下さい。
- 3) ボディ(フェンダー部)を押しながらスポイラーを引き出しぎみに持ち上げ、フェンダー部に差し込みます。
- 4) 取付穴をマーキングして、純正バンパーに取付穴をドリル等で開けて下さい。
- 5) ステア上側をバンパーに付属ボルト、ナット、ワッシャーで取付けて下さい。
- 6) フェンダー部左右各2カ所とダクト上部左右の目立たないカ所に穴を開け付属ビスで固定して下さい。
- 7) ハーフスポイラーの取り付け具合や位置が正確かどうかをよく確かめてから確実に固定して下さい。

⚠ 注意

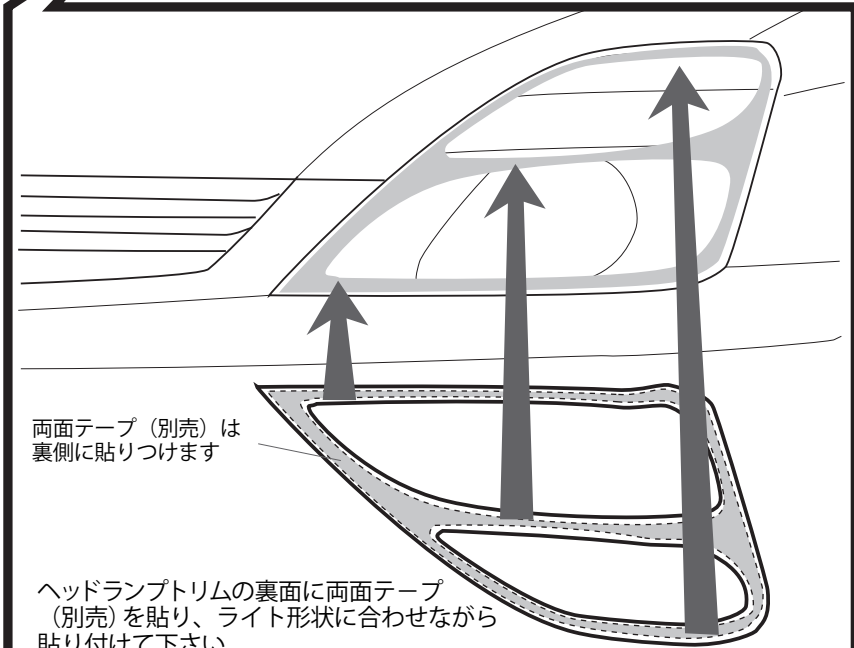
※マフラー開口部にノーマルマフラーが接触する場合は、別売のダウンサポートラバーを使用して下さい。
※作業は2名で左右を持って行って下さい。また、ボディにキズがつかない様に注意して下さい。
※スポイラーの取り付けは、取り付け位置に合わせてマーキングをして、正確な位置にドリル等で穴を開けて下さい。

コーキングボンド使用 (別売)

このマーク部分はコーキングボンドでスポイラーとボディのすき間がきれいに埋る様に止めて下さい。



LIGHT COVER



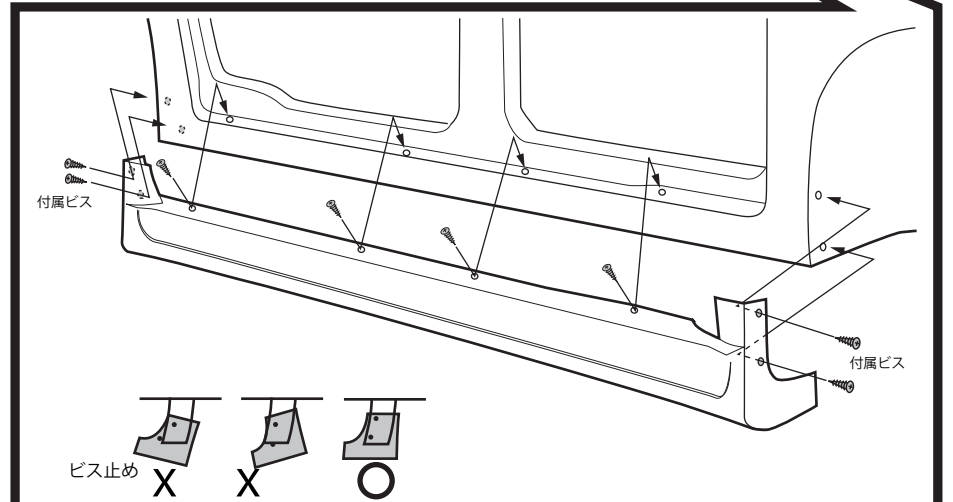
両面テープ (別売) は裏側に貼りつけます

ヘッドランプトリムの裏面に両面テープ (別売) を貼り、ライト形状に合わせて貼り付けて下さい。

⚠ 注意

※貼り付け部の汚れは事前に拭き取ってから行って下さい。

SIDE SKIRT



ドアを開けた状態でサイドスカートボディのステップ部、フェンダー部に合わせ、上面とフェンダー部の目立たないカ所に穴を開け(上面: 4カ所 フェンダー部: 各2カ所)サイドスカートを正確にセットしているかを確認してからタッピングビスで固定して下さい。

⚠ 注意

※作業は2名で左右を持って行って下さい。また、ボディにキズがつかない様に注意して下さい。
※スポイラーの取り付けは、取り付け位置に合わせてマーキングをして、正確な位置にドリル等で穴を開けて下さい。