

# LEXUS GS 250 / 350 / 300h / 450h

GRL10/11/15 (H24.01～)  
AWL10 (H25.10～)  
GWL10 (H24.03～)

WALD EXECUTIVE LINE

取付説明書  
**WALD**  
Sportliche Autoausrüstung WALD International

この度は当社の製品をお買い上げ頂きまして誠にありがとうございます。本書はLEXUS GSにフロントスポイラーを取り付ける場合の取り付け要領について記載しております。取り付け前に必ずお読み頂き、記載内容に従って正しく取り付けを行って下さい。

## △ 注意 ※本製品は、ABS樹脂の成型品です。

※取り付け上の不備による不具合及び塗装後の返品には応じられませんのでご注意ください。

※本製品は塗装前に必ず車両に仮り合わせ、隙間調整を行って下さい。

- 記載内容を守らなかった為の不具合につきましては責任を負いかねる場合がありますので予め御了承下さい。
- 本製品を改造しての取り付けは絶対にして下さい。
- 純正部品取り外し時の御不明点は車両販売ディーラーにお問い合わせ下さい。
- 作業は全て、サイドブレーキをかけ、エンジンを停止し完全に冷めてから車両が確実に固定されている事を確認してからタイヤを外して行って下さい。
- カッターナイフ等を使用する際は充分取扱いに注意して作業を行って下さい。ケガ等の一切の責任は負いかねます。
- 本製品は製品、車両誤差等により、取り付け穴及び車両との合わせ部をヤスリ等で削り調整して頂く場合がございます。
- 本製品はABS成型品です。無理な力を加えると破損する恐れがございます。特にビス、ボルト固定の際は必ず全体を仮止めし各部の取り付け具合を確認しながら少しずつ細心の注意で無理な力を加えないように本締めして下さい。
- 車両側の穴開け部には腐食防止の処理を施して下さい。
- 取り付け完了後は各取り付け部及び全体のガタツキ等が無いが、再確認して下さい。又、一定期間毎に取り付け確認、必要に応じて増締めを行って下さい。
- エアロパーツとボディ接合部分の隙間は、コーキングボンド等(別売)を使用して埋めることをお勧めいたします。

## ※両面テープ貼付部分

- 両面テープ貼付箇所は必ず脱脂を行って下さい。
- 両面テープは冬期等の低温時には接着力が低下しますので両面テープ及び被接着面をドライヤー等で暖めてから貼付作業を行って下さい。
- 両面テープ貼付後は約24時間放置し、洗車等濡れる事は避けて下さい。

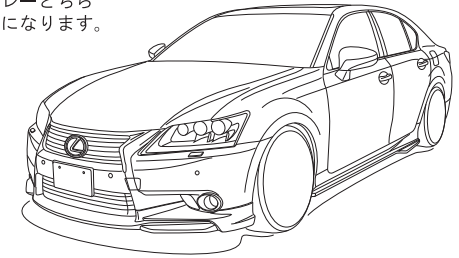
## コーキングボンド使用(別売)

このマークの部分は両面テープに加え、コーキングボンド等で確実に固定することをお勧めいたします。

※お近くの自動車用品店、ホームセンター等でお買い求め下さい。

	構成部品	数量
FRONT SPOILER	フロントスポイラー本体(ブラケット付)	1
	エンドモール(黒/グレー)※1	各1

※1: 塗装品の場合は設定色で黒若しくはグレーどちらか一方が付属になります。



# FRONT SPOILER

## 【塗装前作業】

- 1) スポイラーを車両へ仮組みして下さい。  
※その際、干渉する部分がありましたら無理に組まずにヤスリ等で削り微調整を行って下さい。
- 2) 全体のバランスを見て正確な位置にある事を確認して下さい。

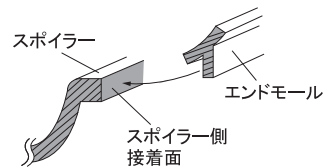
## 【塗装後作業】

- 3) 付属のエンドモールドをスポイラーに貼り付けて下さい。
- 4) スポイラーに付属の両面テープが密着する部分(車両側)の脱脂を充分に行い、スポイラーを車両へ装着して下さい。  
※両面テープの離紙紙はスポイラーの装着時に調整ができる様に全て剥がさずに両端のみを剥がして下さい。
- 5) 取り付け位置を合わせ、スポイラーを仮止めて下さい。
- 6) 全体のバランスを見て正確な位置にある事が確認できましたら両面テープを接着し、仮止め部分を確実に固定して下さい。

## ■エンドモールド取り付け説明図

作業内容: (3)

スポイラーの接着面にプライマー(別売)を塗布し、エンドモールドを貼り付けて下さい。



## △ 注意

- ※作業は2名以上で行い、ボディにキズが付かない様に注意して下さい。
- ※貼り付け部分は事前に脱脂洗浄を行ってコーティング等を取り除いて下さい。
- ※車両の誤差でズレ等が生じる場合は各部調整を行って下さい。

※接着が弱い場合には、コーキングボンド等(別売)を併用して接着して下さい。(左右同様)

純正ボルト

※Assy済みのブラケットを介して固定して下さい。

付属両面テープ

純正ボルト(左右同様)

※Assy済みのブラケットを介して固定して下さい。

WALD INTERNATIONAL

この度は当社の製品をお買い上げ頂きまして誠にありがとうございます。本書はLEXUS GS 250/350にリアスカートを取り付ける場合の取り付け要領について記載しております。取り付け前に必ずお読み頂き、記載内容に従って正しく取り付けを行って下さい。

### △ 注意 ※本製品は、ABS樹脂の成型品です。

※取り付け上の不備による不具合及び塗装後の返品には応じられませんのでご注意ください。

※本製品は塗装前に必ず車両に仮り合わせ、隙間調整を行って下さい。

- 記載内容を守らなかった為の不具合につきましては責任を負いかねる場合がありますので予め御了承下さい。
- 本製品を改造しての取り付けは絶対にして下さい。
- 純正部品取り外し時の御不明点は車両販売ディーラーにお問い合わせ下さい。
- 作業は全て、サイドブレーキをかけ、エンジンを停止し完全に冷めてから車両が確実に固定されている事を確認してからタイヤを外して行って下さい。
- カッターナイフ等を使用する際は充分取扱いに注意して作業を行って下さい。ケガ等の一切の責任は負いかねます。
- 本製品は製品、車両誤差等により、取り付け穴及び車両との合わせ部をヤスリ等で削り調整して頂く場合がございます。
- 本製品はABS成型品です。無理な力を加えると破損する恐れがございます。特にビス、ボルト固定の際は必ず全体を仮止めし各部の取り付け具合を確認しながら少しずつ細心の注意で無理な力を加えないように本締めて下さい。
- 車両側の穴開け部には腐食防止の処理を施して下さい。
- 取り付け完了後は各取り付け部及び全体のガタツキ等が無いが、再確認して下さい。又、一定期間毎に取り付け確認、必要に応じて増締めを行って下さい。
- エアロパーツとボディ接合部分の隙間は、コーキングボンド等(別売)を使用して埋めることをお勧めいたします。

### ※両面テープ貼付部分

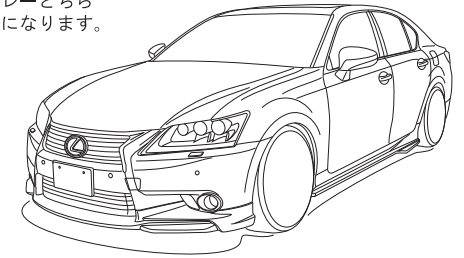
- 両面テープ貼付箇所は必ず脱脂を行って下さい。
- 両面テープは冬期等の低温時には接着力が低下しますので両面テープ及び被接着面をドライヤー等で暖めてから貼付作業を行って下さい。
- 両面テープ貼付後は約24時間放置し、洗車等濡れる事は避けて下さい。

### コーキングボンド使用(別売)

- このマークの部分は両面テープに加え、コーキングボンド等で確実に固定することをお勧めいたします。
- ※お近くの自動車用品店、ホームセンター等でお買い求め下さい。

	構成部品	数量
REAR SKIRT	リアスカート本体(ブラケット付)	1
	エンドモール(黒/グレー)※1	各1

※1: 塗装品の場合は設定色で黒若しくはグレーどちらか一方が付属になります。



## REAR SKIRT

### 【塗装前作業】

- 1) 純正ディフューザーを取り外し、スポイラーを車両へ仮組みして下さい。  
※その際、干渉する部分がありましたら無理に組まずにヤスリ等で削り微調整を行って下さい。

- 2) 全体のバランスを見て正確な位置にある事を確認して下さい。
- 3) 図を参考に任意で塗り分けを行って下さい。

### 【塗装後作業】

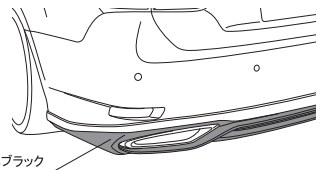
- 4) 付属のエンドモールドをスポイラーに貼り付けて下さい。
- 5) スポイラーに付属の両面テープが密着する部分(車両側)の脱脂を充分に行い、スポイラーを車両へ装着して下さい。  
※両面テープの離紙紙はスポイラーの装着時に調整ができる様に全て剥がさずに両端のみを剥がして下さい。
- 6) 取り付け位置を合わせ、スポイラーを仮止めて下さい。
- 7) 全体のバランスを見て正確な位置にある事が確認できましたら両面テープを接着し、仮止め部分を確実に固定して下さい。

### ※塗り分け位置説明図

作業内容:(3)

塗装品は画像の様に塗り分けております。

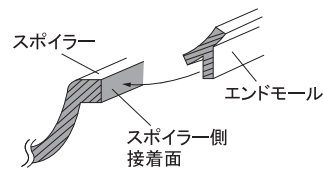
艶消しブラック



### ■エンドモールド取り付け説明図

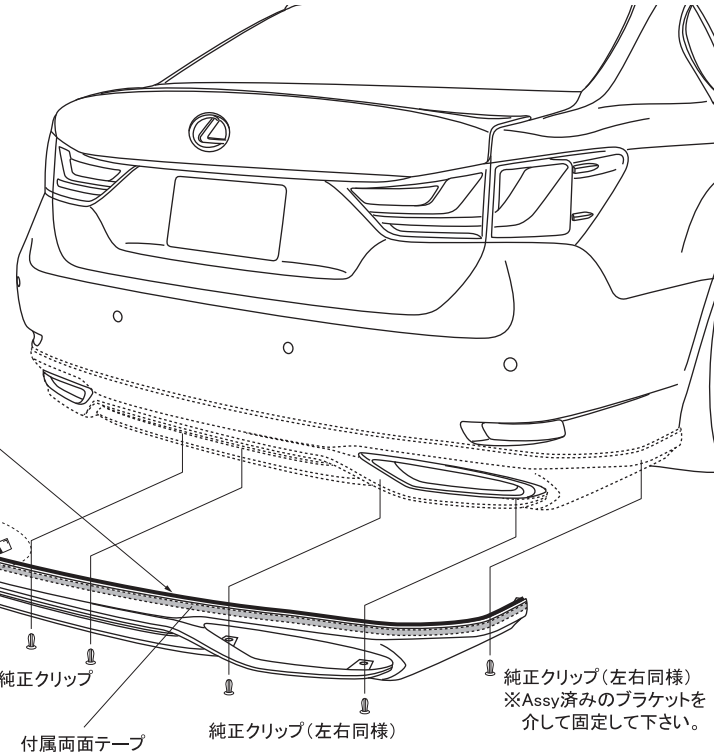
作業内容:(4)

スポイラーの接着面にプライマー(別売)を塗布し、エンドモールドを貼り付けて下さい。



※接着が弱い場合には、コーキングボンド等(別売)を併用して接着して下さい。(左右同様)

純正クリップ



- △ 注意 ※作業は2名以上で行い、ボディにキズが付かない様に注意して下さい。
- ※貼り付け部分は事前に脱脂洗浄を行ってコーティング等を取り除いて下さい。
- ※車両の誤差でズレ等が生じる場合は各部調整を行って下さい。

WALD INTERNATIONAL

# LEXUS GS 250 / 350 / 300h / 450h

GRL10/11/15 (H24.01～)  
AWL10 (H25.10～)  
GWL10 (H24.03～)

WALD EXECUTIVE LINE

取付説明書  
**WALD**  
Sportliche Autoausrüstung WALD International

この度は当社の製品をお買い上げ頂きまして誠にありがとうございます。本書はLEXUS GSにサイドステップを取り付ける場合の取り付け要領について記載しております。取り付け前に必ずお読み頂き、記載内容に従って正しく取り付けを行って下さい。

## △ 注意 ※本製品は、ABS樹脂の成型品です。

※取り付け上の不備による不具合及び塗装後の返品には応じられませんのでご注意ください。

※本製品は塗装前に必ず車両に仮り合わせ、隙間調整を行って下さい。

- 記載内容を守らなかった為の不具合につきましては責任を負いかねる場合がありますので予め御了承下さい。
- 本製品を改造しての取り付けは絶対にしないで下さい。
- 純正部品取り外し時の御不明点は車両販売ディーラーにお問い合わせ下さい。
- 作業は全て、サイドブレーキをかけ、エンジンを停止し完全に冷めてから車両が確実に固定されている事を確認してからタイヤを外して行って下さい。
- カッターナイフ等を使用する際は充分取扱いに注意して作業を行って下さい。ケガ等の一切の責任は負いかねます。
- 本製品は製品、車両誤差等により、取り付け穴及び車両との合わせ部をヤスリ等で削り調整して頂く場合がございます。
- 本製品はABS成型品です。無理な力を加えると破損する恐れがございます。特にビス、ボルト固定の際は必ず全体を仮止めし各部の取り付け具合を確認しながら少しずつ細心の注意で無理な力を加えないように本締めして下さい。
- 車両側の穴開け部には腐食防止の処理を施して下さい。
- 取り付け完了後は各取り付け部及び全体のカタツキ等が無いが、再確認して下さい。又、一定期間毎に取り付け確認、必要に応じて増締めを行って下さい。
- エアロパーツとボディ接合部分の隙間は、コーキングボンド等(別売)を使用して埋めることをお勧めいたします。

## ※両面テープ貼付部分

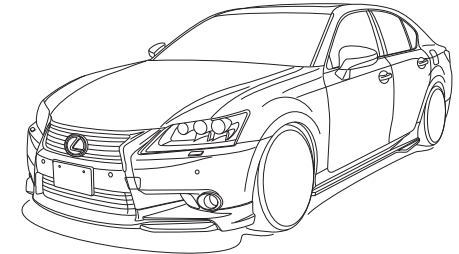
- 両面テープ貼付箇所は必ず脱脂を行って下さい。
- 両面テープは冬期等の低温時には接着力が低下しますので両面テープ及び被接着面をドライヤー等で暖めてから貼付作業を行って下さい。
- 両面テープ貼付後は約24時間放置し、洗車等濡れる事は避けて下さい。

## コーキングボンド使用(別売)

このマークの部分は両面テープに加え、コーキングボンド等で確実に固定することをお勧めいたします。

※お近くの自動車用品店、ホームセンター等でお買い求め下さい。

	構成部品	数量
SIDE STEP	サイドステップ本体 (L/R、ブラケット付)	各1
	樹脂グロメット	4
	M6 x 16 タッピングビス	4
	M4 x 16 タッピングビス	10



# SIDE STEP

## 【塗装前作業】

- 1) 車両ロッカーモール部分のホールキャップを取り外し、付属の樹脂グロメットを車両へ取り付けして下さい。
- 2) スпойラーを車両へ仮組みして下さい。  
※その際、干渉する部分がありましたら無理に組まずにヤスリ等で削り微調整を行って下さい。
- 3) 全体のバランスを見て正確な位置にある事を確認し、スポイラーのビス穴を利用して車両側に取り付け用の穴開け位置をマーキングして下さい。
- 4) スポイラーを車両から取り外し、マーキングの位置に取り付けビスに応じた適切な穴を開けて下さい。

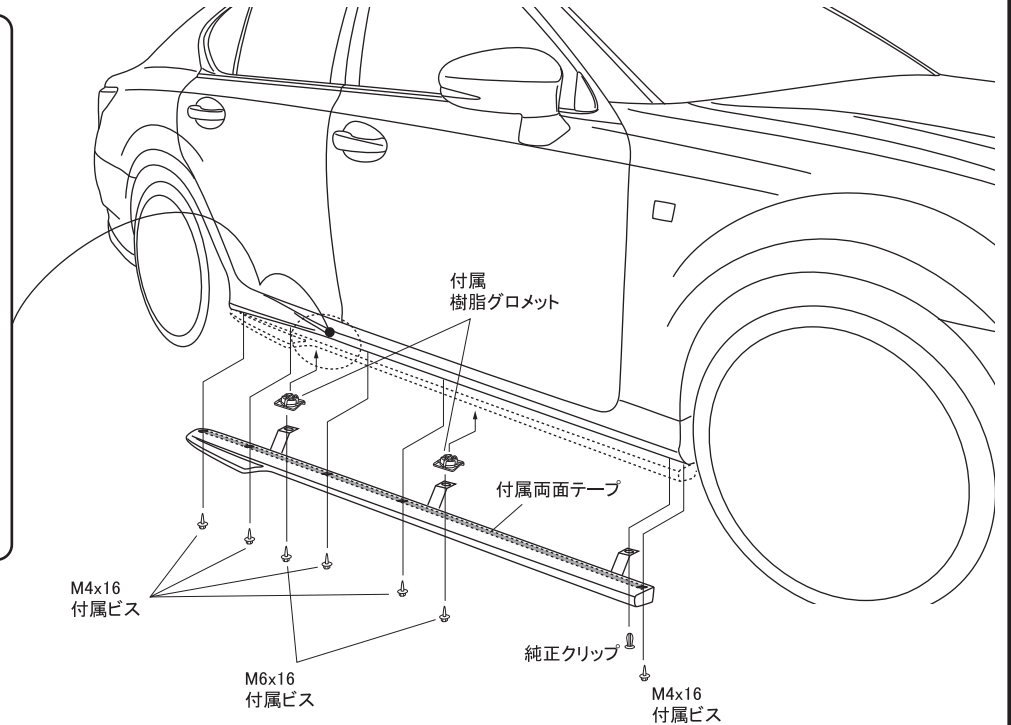
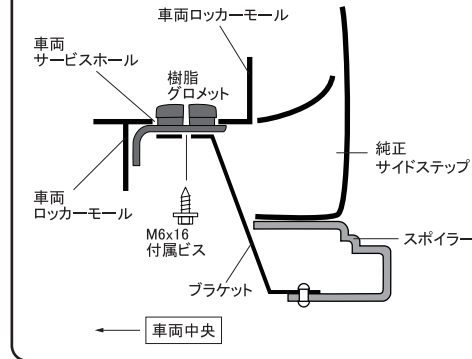
## 【塗装後作業】

- 5) スポイラーに付属の両面テープが密着する部分(車両側)の脱脂を充分に行い、スポイラーを車両へ装着して下さい。  
※両面テープの離紙はスポイラーの装着時に調整ができる様に全て剥がさずに両端のみを剥がして下さい。
- 6) 取り付け位置のビス穴を合わせ、スポイラーを仮止めて下さい。
- 7) 全体のバランスを見て正確な位置にある事が確認できましたら両面テープを接着し、仮止め部分を確実に固定して下さい。

## ■樹脂グロメット取り付け位置断面図

作業内容: (1)

車両ロッカーモールのホールキャップを外し、サービスホールへ樹脂グロメットを取り付けて下さい。  
※樹脂グロメットの爪が車両中央側になる様、取り付けして下さい。



- △ 注意 ※作業は2名以上で行い、ボディにキズが付かない様に注意して下さい。  
※貼り付け部分は事前に脱脂洗浄を行ってコーティング等を取り除いて下さい。  
※車両の誤差でズレ等が生じる場合は各部調整を行って下さい。

この度は当社の製品をお買い上げ頂きまして誠にありがとうございます。本書はLEXUS GS 300h/450hにリアスカートを取り付ける場合の取り付け要領について記載しております。取り付け前に必ずお読み頂き、記載内容に従って正しく取り付けを行って下さい。

### △ 注意 ※本製品は、ABS樹脂の成型品です。

※取り付け上の不備による不具合及び塗装後の返品には応じられませんのでご注意ください。

※本製品は塗装前に必ず車両に仮り合わせ、隙間調整を行って下さい。

- 記載内容を守らなかった為の不具合につきましては責任を負いかねる場合がありますので予め御了承下さい。
- 本製品を改造しての取り付けは絶対にしないで下さい。
- 純正部品取り外し時の御不明点は車両販売ディーラーにお問い合わせ下さい。
- 作業は全て、サイドブレーキをかけ、エンジンを停止し完全に冷めてから車両が確実に固定されている事を確認してからタイヤを外して行って下さい。
- カッターナイフ等を使用する際は充分取扱いに注意して作業を行って下さい。ケガ等の一切の責任は負いかねます。
- 本製品は製品、車両誤差等により、取り付け穴及び車両との合わせ部をヤスリ等で削り調整して頂く場合がございます。
- 本製品はABS成型品です。無理な力を加えると破損する恐れがございます。特にビス、ボルト固定の際は必ず全体を仮止めし各部の取り付け具合を確認しながら少しずつ細心の注意で無理な力を加えないように本締めして下さい。
- 車両側の穴開け部には腐食防止の処理を施して下さい。
- 取り付け完了後は各取り付け部及び全体のガタツキ等が無いが、再確認して下さい。又、一定期間毎に取り付け確認、必要に応じて増締めを行って下さい。
- エアロパーツとボディ接合部分の隙間は、コーキングボンド等(別売)を使用して埋めることをお勧めいたします。

### ※両面テープ貼付部分

- 両面テープ貼付箇所は必ず脱脂を行って下さい。
- 両面テープは冬期等の低温時には接着力が低下しますので両面テープ及び被接着面をドライヤー等で暖めてから貼付作業を行って下さい。
- 両面テープ貼付後は約24時間放置し、洗車等濡れる事は避けて下さい。

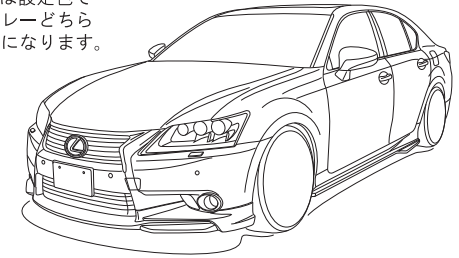
### コーキングボンド使用(別売)

- このマークの部分は両面テープに加え、コーキングボンド等で確実に固定して下さい。

※お近くの自動車用品店、ホームセンター等でお買い求め下さい。

	構成部品	数量
REAR SKIRT	リアスカート本体(ブラケット付)	1
	ディヴァイドフィニッシャー(ステッカー付)	1set
	エンドモール(黒/グレー)※1	各1

※1: 塗装品の場合は設定色で黒若しくはグレーどちらか一方が付属になります。



## REAR SKIRT

### 【塗装前作業】

- 1) 付属のディヴァイドフィニッシャーをスポイラーの開口部に仮組みし、フィティングを確認した上でディヴァイドフィニッシャーにステッカーを張って下さい。  
※ズレ等がありましたら無理に組まずにヤスリで削り微調整を行って下さい。
- 2) 純正ディフューザーを取り外し、スポイラーを車両へ仮組みして下さい。  
※その際、干渉する部分がありましたら無理に組まずにヤスリ等で削り微調整を行って下さい。
- 3) 全体のバランスを見て正確な位置にある事を確認して下さい。
- 4) 図を参考に任意で塗り分けを行って下さい。

### 【塗装後作業】

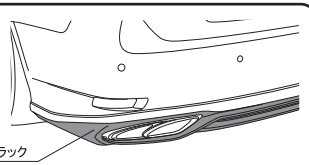
- 5) 付属のディヴァイドフィニッシャーとエンドモールをスポイラーに取り付けて下さい。
- 6) スポイラー側・車両側共に接着する部分の脱脂を充分に行い、両面テープとコーキングボンド等(別売)を併用してスポイラーを車両へ装着して下さい。  
※両面テープの離れ紙はスポイラーの装着時に調整ができる様に全て剥がさずに両端のみを剥がして下さい。
- 7) 取り付け位置を合わせ、スポイラーを仮止めて下さい。
- 8) 全体のバランスを見て正確な位置にある事が確認できましたら接着部分・仮止め部分を確実に固定して下さい。
- 9) スポイラーが完全に接着されるまで十分に圧着した状態でズレない様に固定しておいて下さい。

### ※塗り分け位置説明図

作業内容:(4)

塗装品は画像の様に塗り分けております。

艶消しブラック



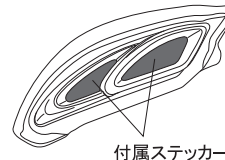
- △ 注意 ※作業は2名以上で行い、ボディにキズが付かない様に注意して下さい。
- ※貼り付け部分は事前に脱脂洗浄を行ってコーティング等を取り除いて下さい。
- ※車両の誤差でズレ等が生じる場合は各部調整を行って下さい。

### ■ディヴァイドフィニッシャー取り付け説明図 作業内容:(1)(5)

スポイラーの接着面の脱脂処理を行いプライマー(別売)を塗布した状態で付属の両面テープとコーキングボンド等(別売)を併用して、確実に固定して下さい。

フィニッシャー表面の図の位置に付属ステッカーを貼って下さい。

スポイラー内側



付属ステッカー



ディヴァイドフィニッシャー

### ■エンドモール取り付け説明図

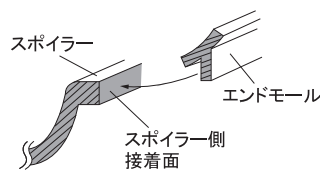
作業内容:(5)

スポイラーの接着面にプライマー(別売)を塗布し、エンドモールを貼り付けて下さい。

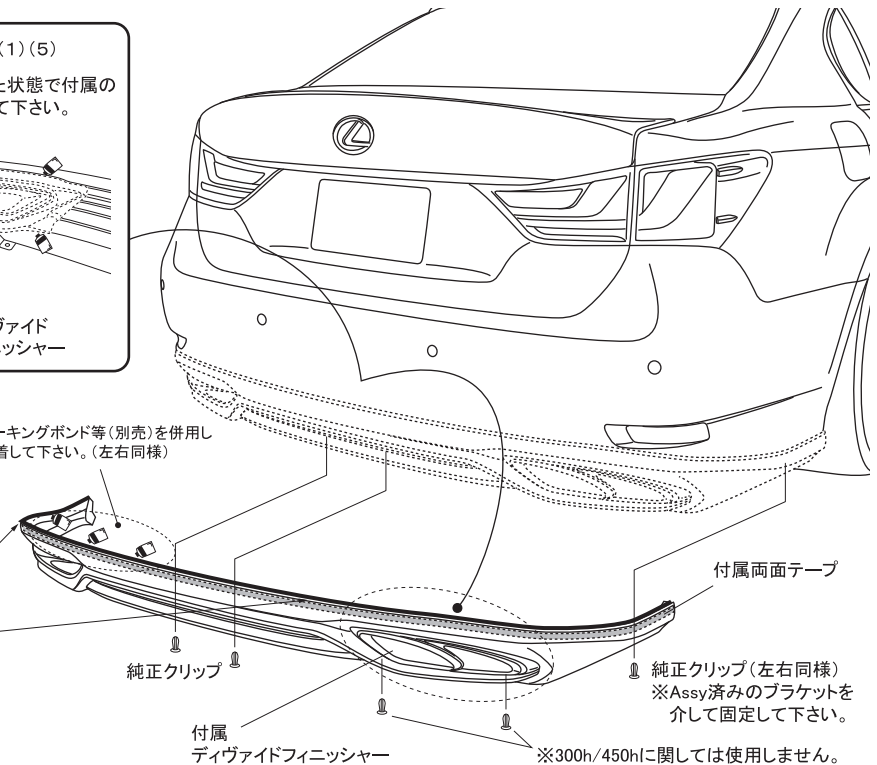
スポイラー

エンドモール

スポイラー側接着面



※コーキングボンド等(別売)を併用し接着して下さい。(左右同様)



# LEXUS GS 250 / 350 / 300h / 450h

GRL10/11/15 (H24.01~)  
AWL10 (H25.10~)  
GWL10 (H24.03~)

WALD EXECUTIVE LINE

取付説明書  
**WALD**  
Sportliche Autoausrüstung WALD International

この度は当社の製品をお買い上げ頂きまして誠にありがとうございます。本書はLEXUS GSiにトランク&ルーフスポイラーを取り付ける場合の取り付け要領について記載しております。取り付け前に必ずお読み頂き、記載内容に従って正しく取り付けを行って下さい。


## △ 注意 ※本製品は、FRP成型品です。

※取り付け上の不備による不具合及び塗装後の返品には応じられませんのでご注意ください。

※本製品は塗装前に必ず車両に仮り合わせ、隙間調整を行って下さい。

- 記載内容を守らなかった為の不具合につきましては責任を負いかねる場合がありますので予め御了承下さい。
- 本製品を改造しての取り付けは絶対にして下さい。
- 純正部品取り外し時の御不明点は車両販売ディーラーにお問い合わせ下さい。
- 作業は全て、サイドブレーキをかけ、エンジンを停止し完全に冷めてから車両が確実に固定されている事を確認してからタイヤを外して行って下さい。
- カッターナイフ等を使用する際は充分取扱いに注意して作業を行って下さい。ケガ等の一切の責任は負いかねます。
- 本製品は製品、車両誤差等により、取り付け穴及び車両との合わせ部をヤスリ等で削り調整して頂く場合がございます。
- 本製品はFRP成型品です。無理な力を加えると破損する恐れがございます。特にビス、ボルト固定の際は必ず全体を仮止めし各部の取り付け具合を確認しながら少しずつ細心の注意で無理な力を加えないように本締めして下さい。
- 車両側の穴開け部には腐食防止の処理を施して下さい。
- 取り付け完了後は各取り付け部及び全体のがタツキ等が無いが、再確認して下さい。又、一定期間毎に取り付け確認、必要に応じて増締めを行って下さい。
- エアロパーツとボディ接合部分の隙間は、コーキングボンド等(別売)を使用して埋めることをお勧めいたします。

## コーキングボンド使用(別売)

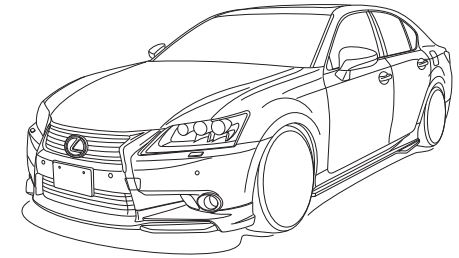
 このマークの部分はコーキングボンドでスポイラーとボディの隙間がきれいに埋まる様に接着して下さい。

- 接着部分は必ず脱脂を充分に行ってください。
- コーキングボンドで接着後は完全に接着するまで放置し、洗車等濡れる事は避けて下さい。
- 後々、脱着が必要になる部分にはシリコン系のボンドを使用する事を勧め致します。

※コーキングボンドはお近くの自動車用品店やホームセンター等でお買い求め下さい。

※付属ビス等が付く商品に関しては別袋に入れ、製品の外袋に貼り付けていますのでご注意ください。

	構成部品	数量
TRUNK SPOILER	トランクスポイラー本体	1
ROOF SPOILER	ルーフスポイラー本体	1



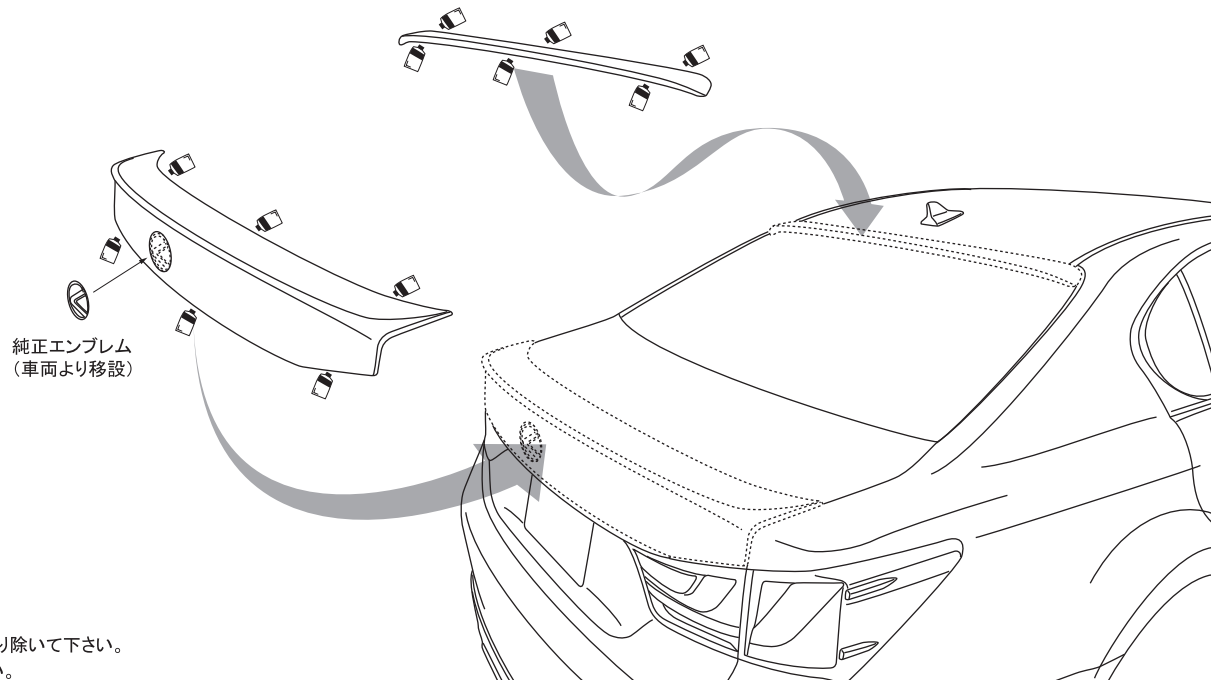
# TRUNK SPOILER & ROOF SPOILER

## 【塗装前作業】

- 1) スпойラーを車両の取り付け位置に仮合わせて下さい。
- 2) フィッティングを確認し、マスキングテープ等で取り付け位置をマーキングして下さい。

## 【塗装後作業】

- 3) 車両よりエンブレムを取り外し、接着面の脱脂を充分に行い両面テープ(別売)を使って、スポイラー側へ移設して下さい。
- 4) スポイラーの接着面と車両側の密着する部分の脱脂を充分に行い、マーキングした位置に合わせてコーキングボンド等(別売)を使って、接着して下さい。
- 5) 全体的バランスを見て正確な位置にある事を確認してから確実に固定して下さい。
- 6) スポイラーが確実に接着するまで、十分に圧着した状態でズレない様に固定しておいて下さい。



## △ 注意

- ※作業中はボディにキズが付かない様に注意して下さい。
- ※貼り付け部分は事前に脱脂洗浄を行ってコーティング等を取り除いて下さい。
- ※車両の誤差でズレ等が生じる場合は各部調整を行って下さい。

WALD INTERNATIONAL