

# LEXUS RX350/450h

GGL  
10/15/16W

WALD SPORTS LINE  
BLACK BISON EDITION

取付説明書  
**WALD**  
Sportliche Autoausrüstung WALD International

この度は当社の製品をお買い上げ頂きまして誠にありがとうございます。本書はLEXUS RX350/450hにスポイラーを取り付ける場合の取付要領について記載しております。取り付け前に必ずお読み頂き、記載内容に従って正しく取り付けを行って下さい。

**△注意 ※取り付け上の不備による不具合及び塗装後の返品には応じられませんので御注意下さい。**

**※本製品は塗装前に必ず車両に仮り合わせ、隙間調整を行って下さい。**

- 本商品は、純正バンパーの上から装着するタイプになっております。
- 記載内容を守らなかった為の不具合につきましては責任を負いかねる場合がありますので予め御了承下さい。
- 本製品を改造しての取り付けは絶対にしないで下さい。
- 純正部品取り外し時の御不明点は車両販売ディーラーにお問い合わせ下さい。
- 作業は全て、サイドブレーキをかけ、エンジンを停止し完全に冷めてから車両が確実に固定されている事を確認してからタイヤを外して行って下さい。
- カッターナイフ等を使用の際は充分取扱いに注意して作業を行って下さい。ケガ等の一切の責任は負いかねます。
- 本製品は製品、車両個差等により、取り付け穴及び車両との合わせ部をヤスリ等で削り調整して頂く場合がございます。
- 本製品はFRP成型品です。無理な力を加えると破損する恐れがございます。特にビス、ボルト固定の際は必ず全体を仮止めし各部の取り付け具合を確認しながら少しずつ細心の注意で無理な力を加えないように本締めして下さい。
- 車両側の穴開け部には腐食防止の処理を施して下さい。
- 取り付け完了後は各取り付け部及び全体のガタツキ等が無いか、再確認して下さい。又、一定期間毎に取り付け確認、必要に応じて増締めを行って下さい。
- 塗装の塗り分け指示は、あくまで推奨です。お客様の御判断で塗り分けを行って下さい。
- WALD製品は使用目的や使用範囲が限定されており、純正部品とは別の扱いとなる為、車両保証や修理が受けられない場合がございます。予めご了承下さい。
- エアロパーツを装着すると最低地上高が下がる為、溝石や段差にパーツが干渉する場合がございます。またガレージジャッキ等が指定の位置で使えなくなる場合がございます。FRP製、ABS製、PPE製のパーツの場合、自動車純正部品より衝撃に弱くなります。また、車両の色と完全に一致しないことや、取付部に多少のスレが生じる場合もあります。予めご了承下さい。

**※両面テープ及びプライマーはお近くの自動車用品店、ホームセンター等でお買い求め下さい。**

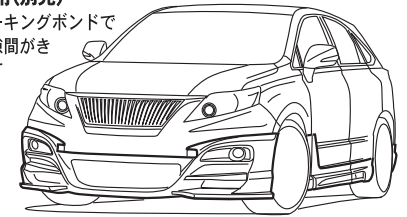
- 両面テープ(別売)貼付箇所は必ず脱脂を行って下さい。
- 両面テープ(別売)の接着促進剤として、必ず両面テープ用プライマー(別売)を施工面に塗って下さい。
- 両面テープ(別売)は冬期等の低温時には接着力が低下しますので両面テープ及び被接着面をドライヤー等で暖めてから貼付作業を行って下さい。
- 両面テープ(別売)貼付後は約24時間放置し、洗車等濡れる事は避けて下さい。

	構成部品	数量
FRONT SPOILER	フロントスポイラー本体	1
	ネット(大)	1
	ネット(小)	1
	ステー	2
	M5×15ビス	4
	M6×15ボルト&ナット	2

**コーキングボンド使用(別売)**

このマークの部分はコーキングボンドでスポイラーとボディの隙間がきれいに埋まる様に止めて下さい。

※お近くの自動車用品店、ホームセンター等でお買い求め下さい。



## FRONT SPOILER

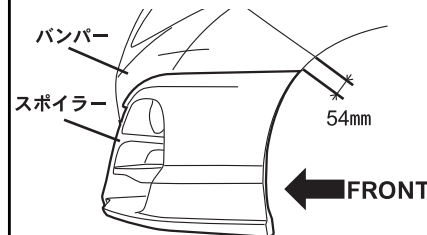
### 【塗装前作業】

- 1) フロントスポイラーを付属ビス/付属ボルト&ナット/付属ステーを使って仮組して下さい。※その際に、緩衝する部分がある場合は、無理に装着せずに、スポイラー側の緩衝部分をヤスリ等で削って微調整して下さい。
- 2) 純正ソナーを純正バンパーから外してフロントスポイラーに移設して下さい。
- 3) 図を参考にバンパーの色を塗り分けて下さい。

### 【塗装後作業】

- 4) フロントの開口部に付属のネットを装着して下さい。
- 5) (別売) ボンドを図を参考に接着面に塗っておいて下さい。
- 6) フロントバンパーを仮組して下さい。各部分の位置関係を図を参考に微調整して純正パーツ/付属取付パーツを使って確実に固定して下さい。

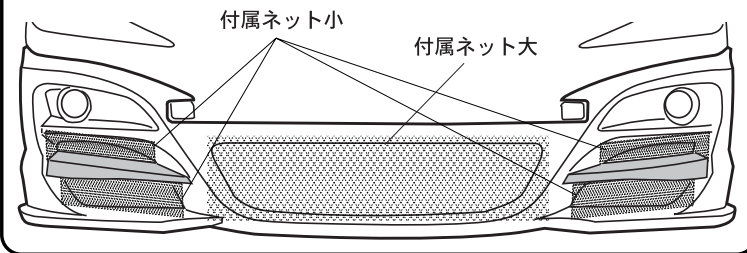
### スポイラー取り付け参考位置



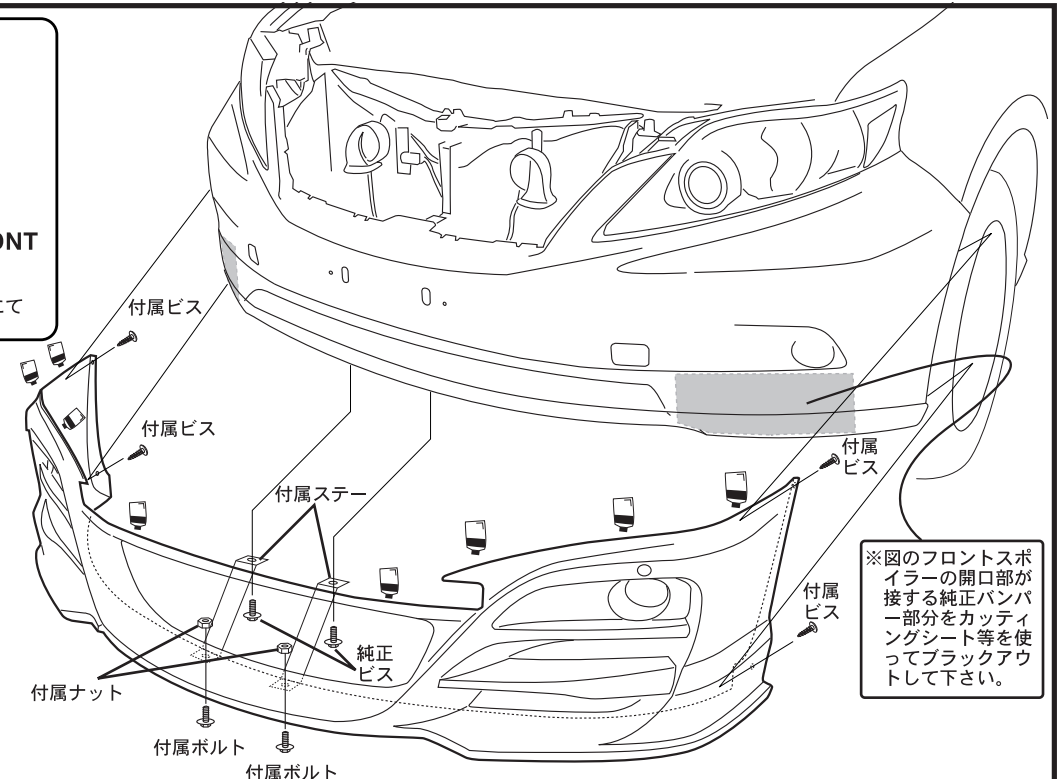
※この寸法はあくまで目安です。現車にて調整しながら取り付けして下さい。

### ※塗り分け位置&ネット装着説明図

デモカーは 色の部分をシルバーに塗り分けております。



- △注意**
- ※作業は左右片側ずつ行って下さい。
  - ※作業中は2名で左右を持ち、ボディにキズがつかないように注意して下さい。
  - ※貼り付け部は事前に脱脂洗浄を行ってコーティング等を取り除いて下さい。



※図のフロントスポイラーの開口部が接する純正バンパー部分をカッティングシート等を使ってブラックアウトして下さい。

# LEXUS RX350/450h

GGL  
10/15/16W

WALD SPORTS LINE  
BLACK BISON EDITION

## 取付説明書

WALD

Sportliche Autoausrüstung WALD.International

この度は当社の製品をお買い上げ頂きまして誠にありがとうございます。本書はLEXUS RX350/450hにスポイラーを取り付ける場合の取付要領について記載しております。取り付け前に必ずお読み頂き、記載内容に従って正しく取り付けを行って下さい。

### △注意 ※取り付け上の不備による不具合及び塗装後の返品には応じられませんので御注意下さい。

※本製品は塗装前に必ず車両に仮り合わせ、隙間調整を行って下さい。

- 本商品は、純正サイドの上から装着するタイプになっております。
- 記載内容を守らなかった為の不具合につきましては責任を負いかねる場合がありますので予め御了承下さい。
- 本製品を改造しての取り付けは絶対にしないで下さい。
- 純正部品取り外し時の御不明点は車両販売ディーラーにお問い合わせ下さい。
- 作業は全て、サイドブレーキをかけ、エンジンを停止し完全に冷めてから車両が確実に固定されている事を確認してからタイヤを外して行って下さい。
- カッターナイフ等を使用の際は充分取扱いに注意して作業を行って下さい。ケガ等の一切の責任は負いかねます。
- 本製品は製品、車両誤差等により、取り付け穴及び車両との合わせ部をヤスリ等で削り調整して頂く場合がございます。
- 本製品はFRP成型品です。無理な力を加えると破損する恐れがございます。特にビス、ボルト固定の際は必ず全体を仮止めし各部の取り付け具合を確認しながら少しずつ細心の注意で無理な力を加えないように本締めして下さい。
- 車両側の穴開け部には腐食防止の処理を施して下さい。
- 取り付け完了後は各取り付け部及び全体のガタツキ等が無いが、再確認して下さい。又、一定期間毎に取り付け確認、必要に応じて増締めを行って下さい。
- 塗装の塗り分け指示は、あくまで推奨です。お客様の御判断で塗り分けを行って下さい。
- WALD製品は使用目的や使用範囲が限定されており、純正部品とは別の扱いとなる為、車両保証や修理が受けられない場合がございます。予めご了承下さい。
- エアロパーツを装着すると最低地上高が下がる為、縁石や段差にパーツが干渉する場合がございます。またガレージジャッキ等が指定の位置で使えなくなる場合がございます。FRP製、ABS製、PPE製のパーツの場合、自動車純正部品より衝撃に弱くなります。また、車両の色と完全に一致しないことや、取付部に多少のズレが生じる場合もあります。予めご了承下さい。

※両面テープ及びプライマーはお近くの自動車用品店、ホームセンター等でお買い求め下さい。

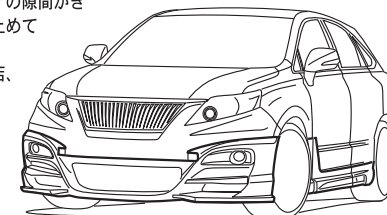
- 両面テープ(別売)貼付箇所は必ず脱脂を行って下さい。
- 両面テープ(別売)の接着促進剤として、必ず両面テープ用プライマー(別売)を施工面に塗って下さい。
- 両面テープ(別売)は冬期等の低温時には接着力が低下しますので両面テープ及び被接着面をドライヤー等で暖めてから貼付作業を行って下さい。
- 両面テープ(別売)貼付後は約24時間放置し、洗車等濡れる事は避けて下さい。

	構成部品	数量
SIDE SPOILER	サイドスポイラー本体(左右)	各3
	ステー	2
	M6×15ビス	12
	Uナット	4

### コーキングボンド使用(別売)

このマークの部分はコーキングボンドでスポイラーとボディの隙間がきれいに埋まる様に止めて下さい。

※お近くの自動車用品店、ホームセンター等でお買い求め下さい。

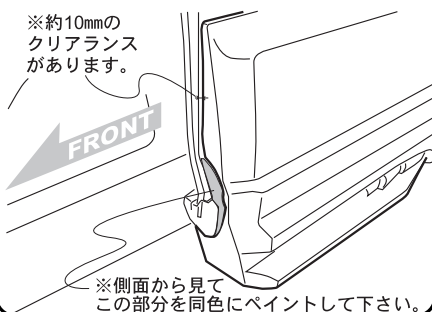


## SIDE SPOILER

### 【塗装前作業】

- 1) サイドスポイラーをボディに仮り合わせて下さい。
- 2) 純正ビス/付属ステー/付属ビスで取付けて、位置を確認して下さい。※その際、干渉する部分があれば無理に装着せずに、スポイラー側をヤスリ等で削り、微調整して下さい。
- 3) サイドスポイラーを装着した際に、図のフロントドアのリア側の側面とリアドアのフロント側の側面から見える純正のメッキモールを目立たない様に同色ペイントに塗装して下さい。
- 4) 図を参考にサイドスポイラーの色を塗り分けて下さい。

### ※純正メッキモール同色ペイント指示図

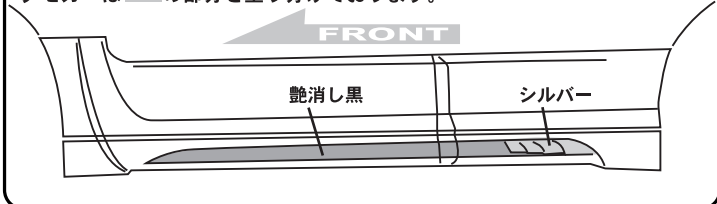


### 【塗装後作業】

- 5) (別売) ボンドを図を参考に予め塗っておいて下さい。
- 6) サイドスポイラーを仮組して下さい。各部分の位置関係を図を参考に微調整して純正パーツ/付属取付けパーツを使って確実に固定して下さい。

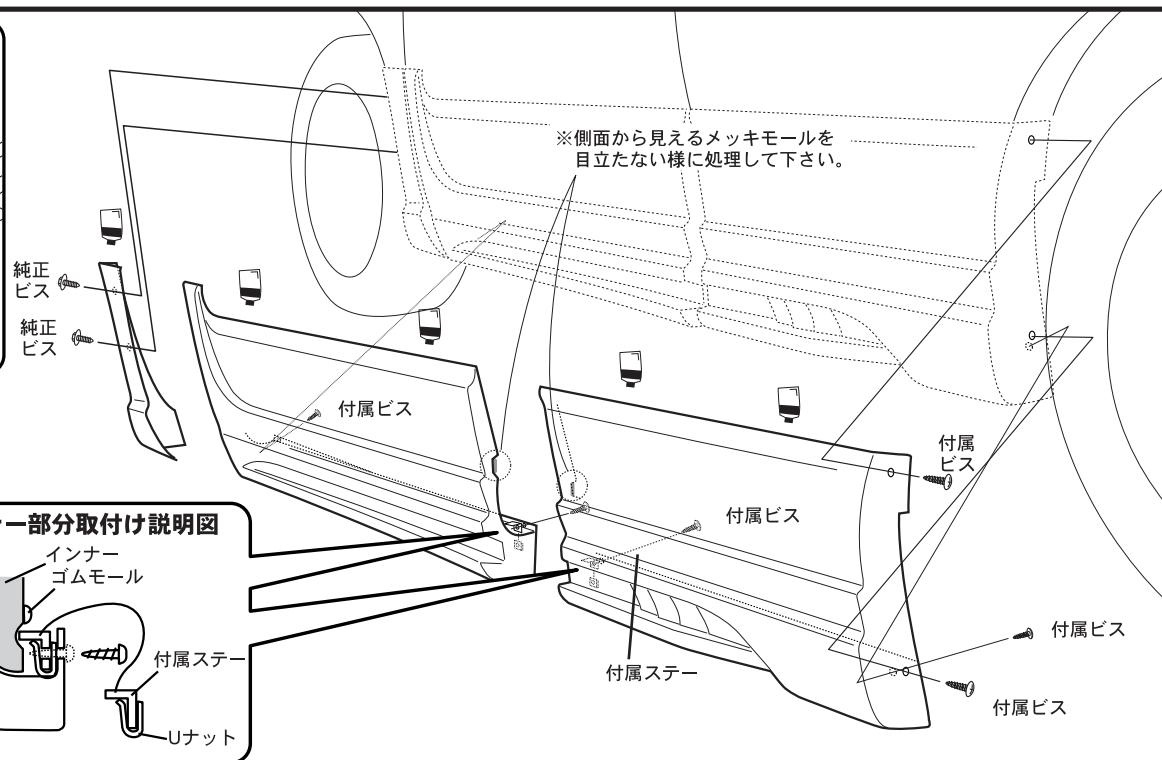
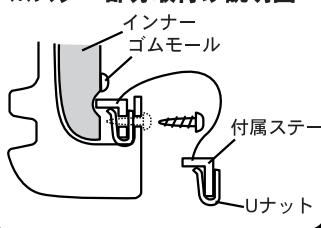
### ※塗り分け位置&ネット装着説明図

デモカーは ■ の部分を塗り分けております。



- △注意 ※作業は左右片側ずつ行って下さい。  
 ※作業中は2名で左右を持ち、ボディにキズがつかないように注意して下さい。  
 ※貼り付け部は事前に脱脂洗浄を行ってコーティング等を取り除いて下さい。

### ※ステー部分取付け説明図



# LEXUS RX350/450h GGL 10/15/16W

WALD SPORTS LINE  
BLACK BISON EDITION

取付説明書  
**WALD**  
Sportliche Autoausrüstung WALD.International

この度は当社の製品をお買い上げ頂きまして誠にありがとうございます。本書はLEXUS RX350/450hにスポイラーを取り付ける場合の取付要領について記載しております。取り付け前に必ずお読み頂き、記載内容に従って正しく取り付けを行って下さい。

**△注意 ※取り付け上の不備による不具合及び塗装後の返品には応じられませんので御注意下さい。**

**※本製品は塗装前に必ず車両に仮り合わせ、隙間調整を行って下さい。**

- 本商品は、純正サイドの上から装着するタイプになっております。
- 記載内容を守らなかった為の不具合につきましては責任を負い兼ねますので予め御了承下さい。
- 本製品を改造しての取り付けは絶対にしないで下さい。
- 純正部品取り外し時の御不明点は車両販売ディーラーにお問い合わせ下さい。
- 作業は全て、サイドブレーキをかけ、エンジンを停止し完全に冷めてから車両が確実に固定されている事を確認してからタイヤを外して行って下さい。
- カッターナイフ等を使用の際は充分取扱いに注意して作業を行って下さい。ケガ等の一切の責任は負いかねます。
- 本製品は製品、車両調整等により、取り付け穴及び車両との合わせ部をヤスリ等で削り調整して頂く場合がございます。
- 本製品はFRP成型品です。無理な力を加えると破損する恐れがございます。特にビス、ボルト固定の際は必ず全体を仮止めし各部の取り付け具合を確認しながら少しずつ細心の注意で無理な力を加えないように又、一定期間毎に取り付け確認、必要に応じて増締めを行って下さい。
- 車両側の穴開け部には腐食防止の処理を施して下さい。
- 取り付け完了後は各取り付け部及び全体のガタツキ等が無いが、再確認して下さい。又、一定期間毎に取り付け確認、必要に応じて増締めを行って下さい。
- 塗装の塗り分け指示は、あくまで推奨です。お客様の御判断で塗り分けを行って下さい。
- WALD製品は使用目的や使用範囲が限定されており、純正部品とは別の扱いとなる為、車両保証や修理が受けられない場合がございます。予めご了承下さい。
- エアロパーツを装着すると最低地上高が下がる為、縁石や段差にパーツが干渉する場合がございます。またガレージジャッキ等が指定の位置で使えなくなる場合がございます。FRP製、ABS製、PPE製のパーツの場合、自動車純正部品より衝撃に弱くなります。また、車両の色と完全に一致しないことや、取付部に多少のズレが生じる場合もあります。予めご了承下さい。

**※両面テープ及びプライマーはお近くの自動車用品店、ホームセンター等でお買い求め下さい。**

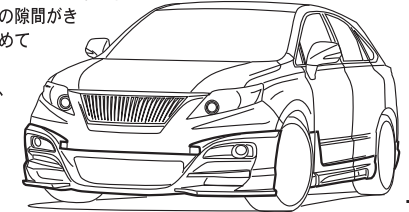
- 両面テープ(別売)貼付箇所は必ず脱脂を行って下さい。
- 両面テープ(別売)の接着促進剤として、必ず両面テープ用プライマー(別売)を施工面に塗って下さい。
- 両面テープ(別売)は冬期等の低温時には接着力が低下しますので両面テープ及び被接着面をドライヤー等で暖めてから貼付作業を行って下さい。
- 両面テープ(別売)貼付後は約24時間放置し、洗車等濡れる事は避けて下さい。

	構成部品	数量
REAR SPOILER	リアスポイラー本体	1
	ステー	2
	M5×15ビス	10
	M6×15ボルト&ナット	各2
	ネット	1
REAR GATE SPOILER	リアゲートスポイラー本体	1

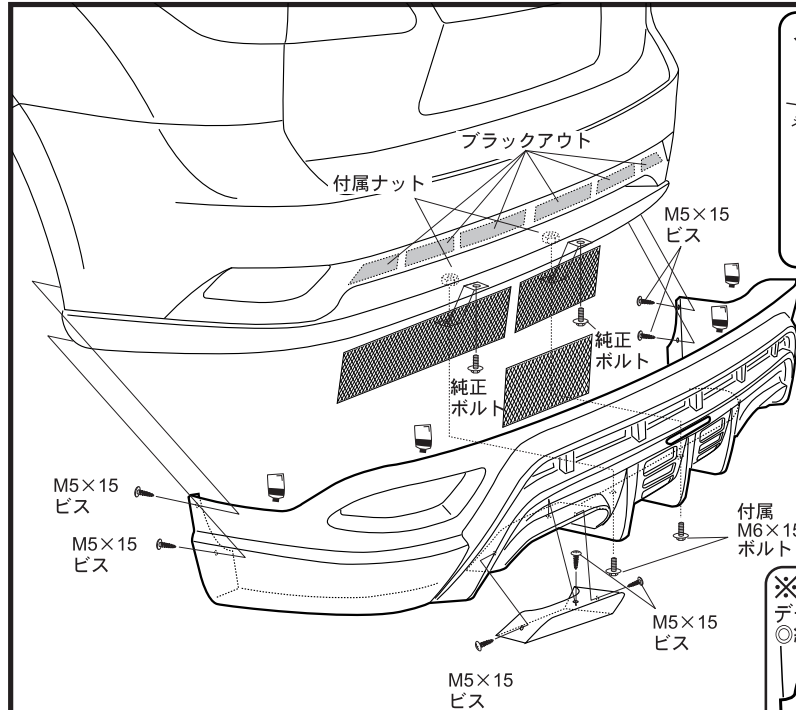
**コーキングボンド使用(別売)**

このマークの部分はコーキングボンドでスポイラーとボディの隙間がきれいに埋まる様に止めて下さい。

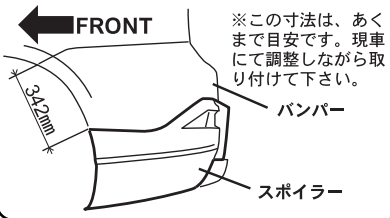
※お近くの自動車用品店、ホームセンター等でお買い求め下さい。



## REAR SPOILER



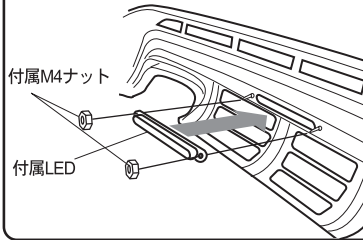
### スポイラー取り付け参考位置



### 【塗装前作業】

- 1) リアスポイラーをボディに仮合わせして下さい。
- 2) 純正ボルト/付属ステー/付属ビスで取付けて、位置を確認して下さい。※その際、干渉する部分があれば無理に装着せずに、スポイラー側をヤスリ等で削り、微調整して下さい。
- 3) リアスポイラーを装着した際に、図のスポイラー開口部が接する純正リアバンパー部分を(別売)カッティングシート等を使いブラックアウトして下さい。
- 4) 図を参考にリアスポイラーの色を塗り分けて下さい。

### ■LEDランプの取付図

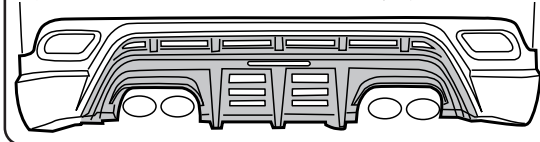


### 【塗装後作業】

- 5) スポイラー開口部の裏側から付属のネットを装着して下さい。
- 6) (別売)ボンドも図を参考に予め接着面に塗っておいて下さい。
- 7) リアスポイラーを仮組して下さい。

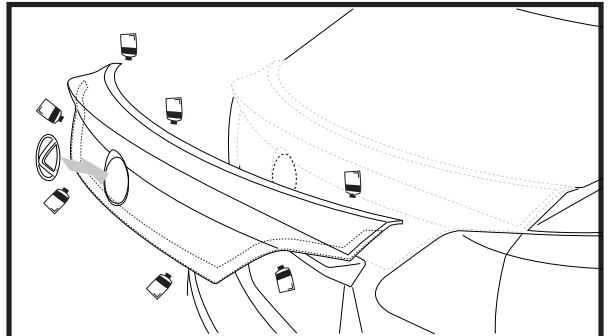
### ※塗り分け位置&ネット装着説明図

デモカーは■の部分艶消し黒に塗り分けております。◎細部の塗り分けに関しては、HPの画像を参考にして下さい。



**△注意** ※作業中は2名で左右を持ち、ボディにキズがつかないように注意して下さい。  
※貼り付け部は事前に脱脂洗浄を行ってコーティング等を取り除いて下さい。  
※LEDランプはリアスポイラーを装着する前に点灯確認を行って下さい。

## REAR GATE SPOILER



### 【塗装前作業】

- 1) リアゲートスポイラーをリアウィンドーの下に沿わせる様にボディに仮合わせして下さい。※その際、干渉する部分があれば無理に装着せずに、スポイラー側をヤスリ等で削り、微調整して下さい。
- 2) 取付位置を確認してマスキングテープ等で位置をマーキングして下さい。

### 【塗装後作業】

- 3) 車輛からリアエンブレムを外し、エンブレムから出ているピンを切除してリアゲートスポイラーに接着して下さい。
- 4) (別売)ボンドを図を参考に接着面に塗っておいて下さい。
- 5) リアスポイラーをマーキングに合わせて仮組して下さい。各部分の位置関係を微調整して確実に固定して下さい。

### △注意

※作業中は2名で左右を持ち、ボディにキズがつかないように注意して下さい。  
※貼り付け部は事前に脱脂洗浄を行ってコーティング等を取り除いて下さい。



WALD INTERNATIONAL

株式会社ヴァルド

〒569-0072 大阪府高槻市京口町10-13 Tel.072-673-3000(代) Fax.072-673-3003