

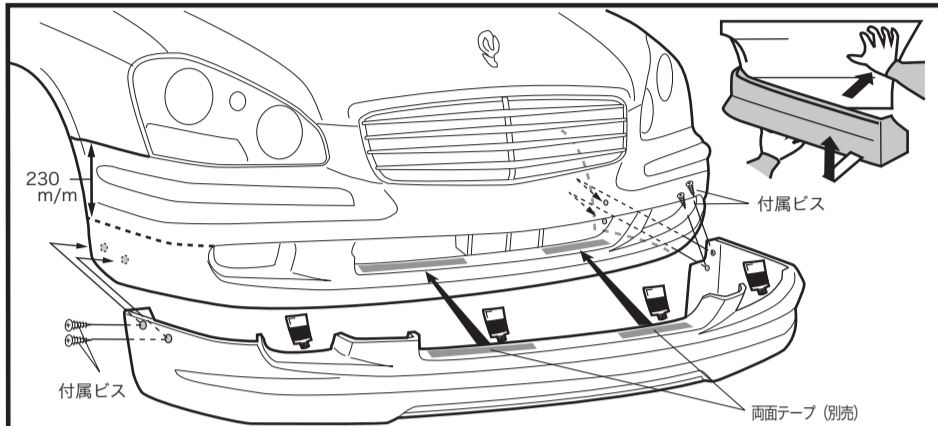
F50 CIMA

WALD EXECUTIVE LINE
SERISE

取付説明書
WALD
Sportliche Autoausrüstung WALD JAPAN

- ⚠ 注意 ◆塗装前に必ず仮り合わせを行ってください。
◆取り付け上の不備による不具合及び、塗装後の返品には応じられませんので御注意下さい。

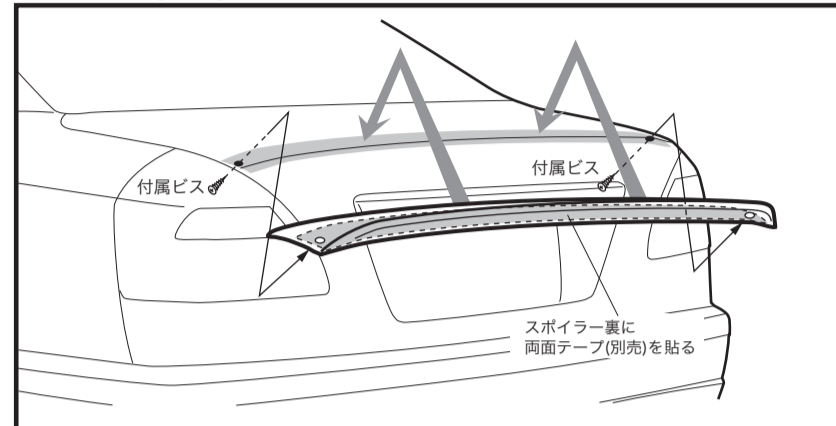
FRONT LIP SPOILER



- 1) スポイラーをバンパーに仮合わせします。取付位置はフェンダー側部はバンパーのラインから230 mm下に合わせてます。スポイラー上部の裏側部分に両面テープ (別売) を貼り、ダクトホールにスポイラー上部を差し込みます。ボディ(フェンダー部)を押しながらスポイラーを引き出しぎみに持ち上げ、フェンダー部に差し込みます。 ※寸法はあくまで目安ですので、調整しながら取付けて下さい。
- 3) スポイラーが正確についているかを確認し、ダクトホール(スポイラー上部)の内側を両面テープで貼り、フェンダーの目立たない部分 (左右各2カ所) のスポイラーに穴を開け、タッピングビスで仮止めして取付位置を確認後、確実に固定して下さい。

⚠ 注意
※作業は2名で左右を持って行って下さい。また、ボディにキズがつかない様に注意して下さい。

REAR SPOILER

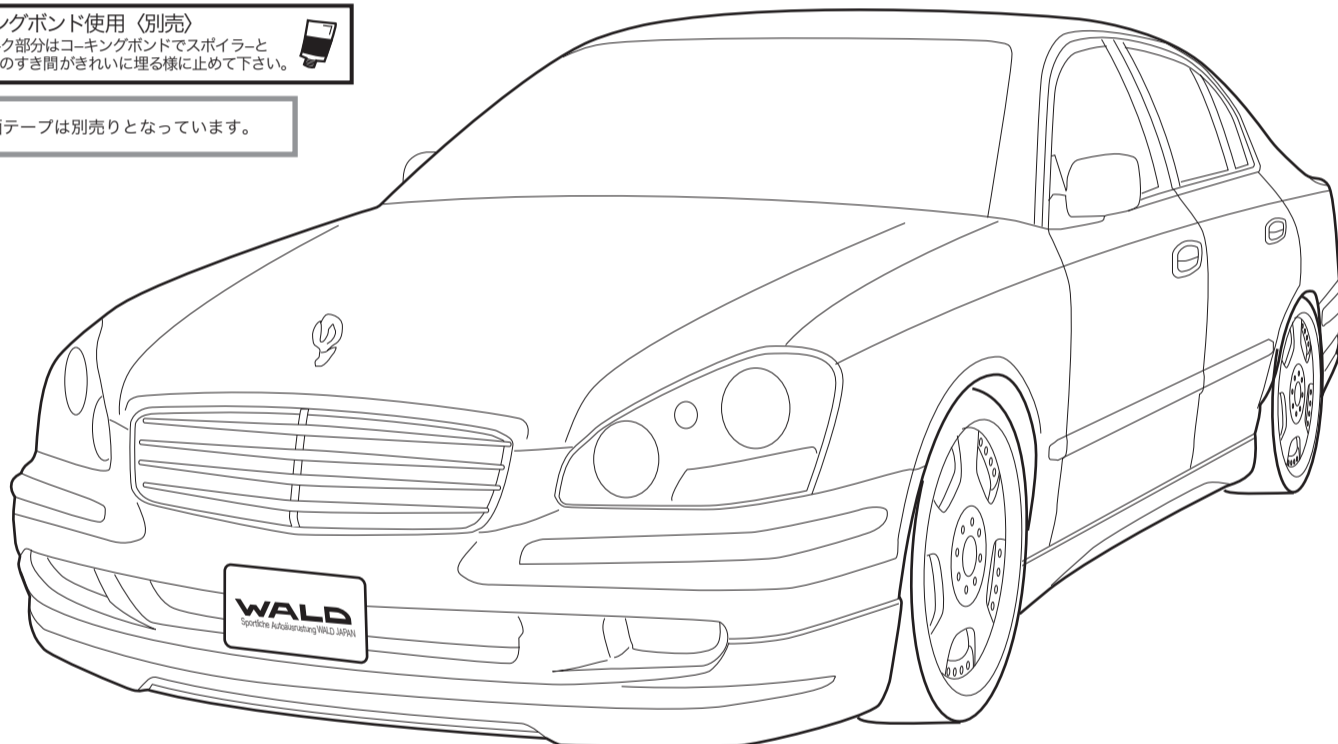


- 1) トランクの後部先端の形状にリアスポイラーを合わせ、トランクの内側から取付け、位置を予めマーキングしてドリル等で取付穴を開けて下さい。
- 2) リアスポイラー裏側の縁全面に両面テープ (別売) を貼り付けて下さい。
- 3) 両面テープ (別売) の裏紙を一部剥がしトランクに仮止めて下さい。
- 4) スポイラーが正確についているかを確認し、トランクの内側からビスで固定して下さい。また、両面テープの裏紙を全部剥がし、しっかりと固定して下さい。

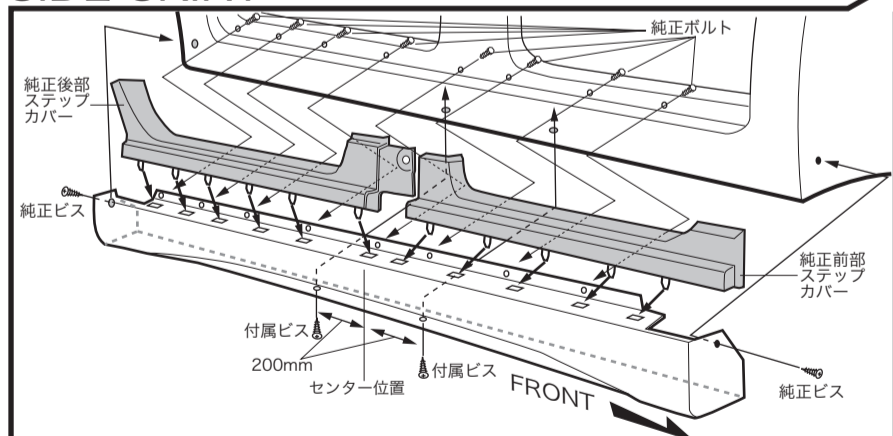
⚠ 注意
※作業は2名で左右を持って行って下さい。また、ボディにキズがつかない様に注意して下さい。

コーキングボンド使用 (別売)
このマーク部分はコーキングボンドでスポイラーとボディのすき間がきれいに埋める様に止めて下さい。

両面テープは別売りとなっています。



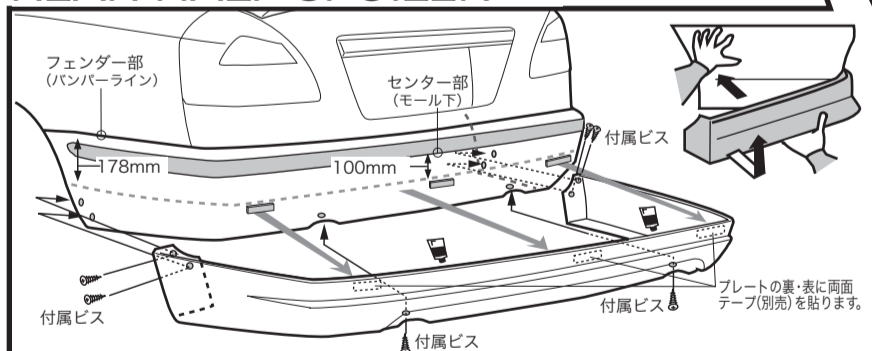
SIDE SKIRT



- 1) ノーマルサイドスカートとステップカバーを外して下さい。
- 2) サイドスカートに純正ステップカバーを差し込み仮合わせして下さい。
- 3) スカート底面のセンター位置から、前後200mmの位置2カ所にボディに合わせて穴を開けます。
- 4) ドアを開けた状態でサイドスカートをボディに合わせ、フェンダー部を純正ビスで仮止めして下さい。
- 5) 純正ステップカバーをボディの内側から純正ボルトで仮止めして下さい。
- 6) サイドスカート底面2カ所の穴に合わせ、ボディに付属ビスで仮止めして下さい。
- 7) サイドスカートを正確にセットしているかを確認してから、各取付カ所を確実に固定して下さい。

⚠ 注意
※作業は2名で前後を持って行って下さい。また、ボディにキズがつかない様に注意して下さい。
※スポイラーの取り付けは、取り付け位置に合わせてマーキングをして、正確な位置にドリル等で穴を開けて下さい。

REAR HALF SPOILER



- 1) ハーフスポイラーをバンパーに仮合わせします。取付位置はフェンダー側部はバンパーのラインから178mm下、センターはモール下から100mm下の位置をマーキングし、フェンダー部左右2カ所にドリルで穴を開けて下さい。脱落防止プレートをバンパーの取付位置に合わせて中央1カ所、バンパー角から少し内側の左右1カ所づつに、両面テープ (別売) で取り付けて下さい。 ※寸法はあくまで目安ですので、調整しながら取付けて下さい。
- 2) ハーフスポイラーのフェンダー部左右2カ所、マフラー部左右2カ所は付属ビスで仮止めして取付位置を確認後、確実に固定して下さい。
- 3) 正確な位置に取り付けられているかを確認してから、脱落防止プレート下の両面テープの裏紙を剥がし確実に固定して下さい。

⚠ 注意
※作業は2名で左右を持って行って下さい。また、ボディにキズがつかない様に注意して下さい。
※スポイラーの取り付けは、取り付け位置に合わせてマーキングをして、正確な位置にドリル等で穴を開けて下さい。
※両面テープは24時間強粘着のタイプを使用しておりますので、その間走行はしないで下さい。