

この度は当社の製品をお買い上げ頂きまして誠にありがとうございます。
本書はELGRANDにスポイラーを取り付ける場合の取付要領について記載しております。
取り付け前に必ずお読み頂き、記載内容に従って正しく取り付けを行って下さい。

△ 注意 ※取り付け上の不備による不具合及び、塗装後の返品には応じられませんので御注意下さい。

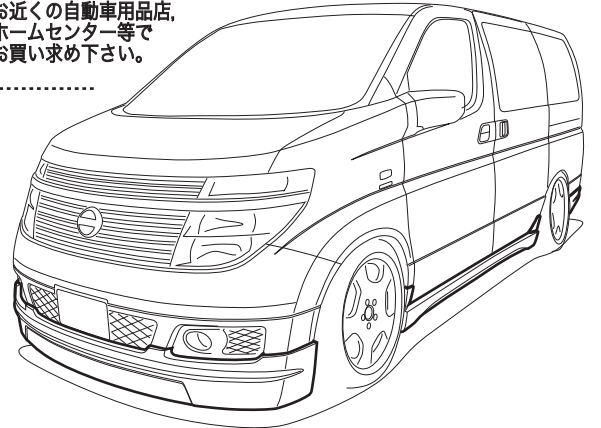
- ※本製品は塗装前に必ず車輻に仮り合わせ、隙間調整を行って下さい。
- 記載内容を守らなかった為の不具合につきましては責任を負いかねる場合がありますので予め御了承下さい。
- 本製品を改造しての取付は絶対にしないで下さい。
- 純正品取り外し時の御不明点は車輻販売ディーラーにお問い合わせ下さい。
- 作業は全て、サイドブレーキをかけ、エンジンを停止し完全に冷めてから車輻が確実に固定されている事を確認してからタイヤを外して行って下さい。
- カッターナイフ等を使用の際は充分取扱いに注意して作業を行って下さい。ケガ等の一切の責任は負いかねます。
- 本製品は製品、車輻誤差等により、取り付け穴及び車輻との合わせ部をヤスリ等で削り調整して頂く場合がございます。
- 本製品はFRP成型品です。無理な力を加えると破損する恐れがございます。特にビス、ボルト固定の際は必ず全体を仮止めし各部の取り付け具合を確認しながら少しずつ細心の注意で無理な力を加えないように本締めて下さい。
- 車輻側の穴開け部には腐食防止の処理を施して下さい。
- 取り付け完了後は各取り付け部及び全体のガタツキ等が無いが、再確認して下さい。又、一定期間毎に取り付け確認、必要に応じて増締めを行って下さい。

※ 両面テープはお近くの自動車用品店、ホームセンター等でお買い求め下さい。

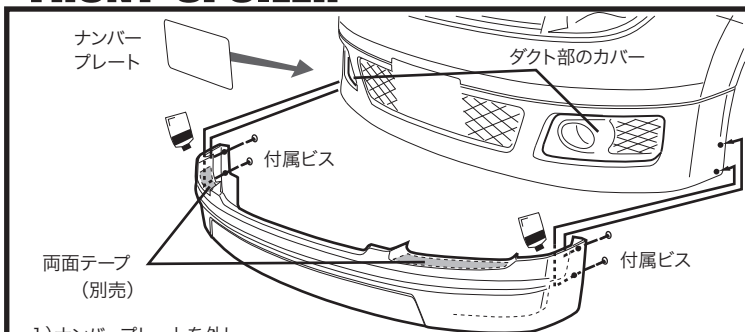
- 両面テープ (別売) 貼付箇所は必ず脱脂を行って下さい。
- 両面テープ (別売) は冬期等の低温時には接着力が低下しますのでドライバー等で暖めてから貼付作業を行って下さい。
- 両面テープ (別売) 貼付後は約24時間放置し、洗車等濡れる事は避けて下さい。

コーキングボンド使用 (別売)

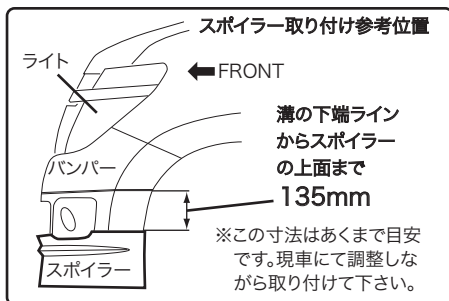
- このマークの部分はコーキングボンドでスポイラーとボディの隙間がきれいに埋まる様に止めて下さい。
- ※ お近くの自動車用品店、ホームセンター等でお買い求め下さい。



FRONT SPOILER

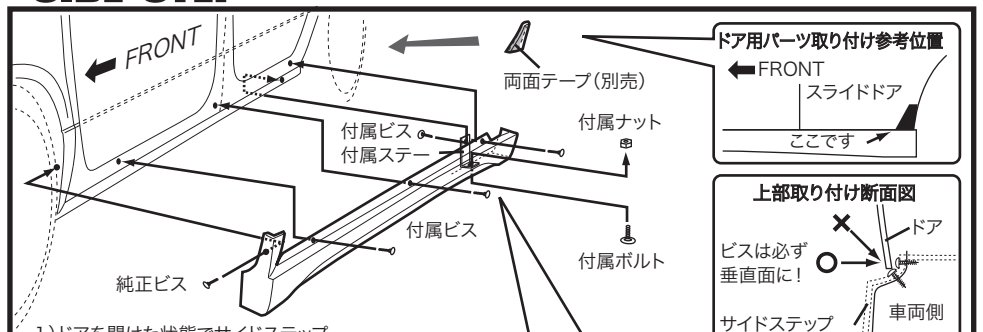


- 1) ナンバープレートを外して下さい。
- 2) 左右ダクト部のカバーを外して下さい。
- 3) スポイラーをはめ込んで仮合わせして下さい。
- 4) スポイラーのフェンダー部(左右各2ヶ所)に取り付け穴位置をマーキングし、一旦取り外してからスポイラーのマーキング箇所にドリルで穴を開けて下さい。
- 5) 再度取り付け部に合わせ、スポイラーの穴から車両側にマーキングし、ドリルで穴を開けて下さい。
- 6) 左右ダクト部の裏側に両面テープ(別売)を貼り、再度取り付け部に合わせ、各取り付け穴を付属ビスで仮止めて下さい。
- 7) 上下左右、角度の全体的なバランスを見て、正確な位置にある事を確認してから確実に固定して下さい。
- 8) 左右ダクト部のカバーを確実に元通り固定して下さい。
- 9) ナンバープレートを確実に元通り固定して下さい。



- △ 注意 ※作業は左右片側ずつ行って下さい。
※作業は2名で左右を持って行って下さい。また、ボディにキズがつかない様に注意して下さい。
※スポイラーの取り付けは、全て取り付け位置に合わせてマーキングして、正確な位置にドリルで穴を開け取り付けして下さい。
※貼り付け部の汚れは事前に拭き取ってから行って下さい。

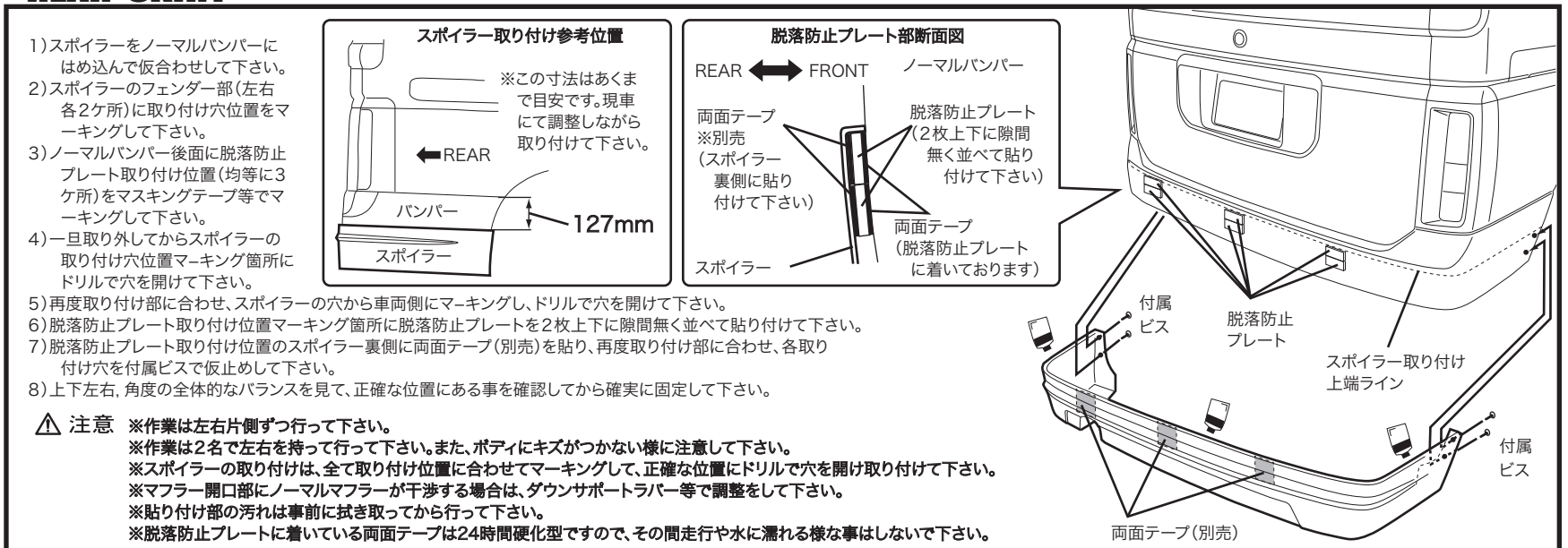
SIDE STEP



- 1) ドアを開けた状態でサイドステップをボディのステップ部、フェンダー部に合わせて正確な位置に仮合わせして下さい。
- 2) 車両下部のリア寄り(リアフェンダー一端部とジャッキアップポイント部の中間)とサイドステップの底面を固定出来る位置に付属ステーを合わせて下さい。
- 3) 付属ステーに取り付け穴位置をマーキングし、一旦取り外してからドリルで穴を開けて下さい。
- 4) 付属ステーを再度取り付け部に合わせ、付属ステーの穴から車両、サイドステップ側にマーキングして下さい。
- 5) サイドステップ上部(均等に3ヶ所)の目立たない位置、及びフロントフェンダー部純正ビス位置(左右各1ヶ所)にマーキングし、一旦取り外してからサイドステップの各マーキング箇所にドリルで穴を開けて下さい。
- 6) 付属ステーをサイドステップ底面に付属ボルト、付属ナットで確実に固定して下さい。
- 7) サイドステップを再度取り付け部に合わせ、サイドステップ上部の穴から車両側にマーキングし、そのマーキングと付属ステー取り付けの車両側マーキング箇所にドリルで穴を開け、それらの取り付け穴位置を付属ビスで、フロントフェンダー部を純正ビスで仮止めて下さい。
- 8) 正確な位置に取り付けられているかを確認し、確実に固定して下さい。
- 9) ドア用パーツを仮合わせし裏に両面テープ(別売)を貼り、スライドドア後端の下の角に固定して下さい。

- △ 注意 ※作業は2名で左右を持って行って下さい。また、ボディにキズがつかない様に注意して下さい。
※サイドステップの取り付けは、全て取り付け位置に合わせてマーキングして、正確な位置にドリルで穴を開け取り付けして下さい。
※貼り付け部の汚れは事前に拭き取ってから行って下さい。

REAR SKIRT



- 1) スポイラーをノーマルバンパーにはめ込んで仮合わせして下さい。
- 2) スポイラーのフェンダー部(左右各2ヶ所)に取り付け穴位置をマーキングして下さい。
- 3) ノーマルバンパー後面に脱落防止プレート取り付け位置(均等に3ヶ所)をマスキングテープ等でマーキングして下さい。
- 4) 一旦取り外してからスポイラーの取り付け穴位置マーキング箇所にドリルで穴を開けて下さい。
- 5) 再度取り付け部に合わせ、スポイラーの穴から車両側にマーキングし、ドリルで穴を開けて下さい。
- 6) 脱落防止プレート取り付け位置マーキング箇所に脱落防止プレートを2枚上下に隙間無く並べて貼り付けて下さい。
- 7) 脱落防止プレート取り付け位置のスポイラー裏側に両面テープ(別売)を貼り、再度取り付け部に合わせ、各取り付け穴を付属ビスで仮止めて下さい。
- 8) 上下左右、角度の全体的なバランスを見て、正確な位置にある事を確認してから確実に固定して下さい。

- △ 注意 ※作業は左右片側ずつ行って下さい。
※作業は2名で左右を持って行って下さい。また、ボディにキズがつかない様に注意して下さい。
※スポイラーの取り付けは、全て取り付け位置に合わせてマーキングして、正確な位置にドリルで穴を開け取り付けして下さい。
※マフラー開口部にノーマルマフラーが干渉する場合は、ダウンサポーター等で調整をして下さい。
※貼り付け部の汚れは事前に拭き取ってから行って下さい。
※脱落防止プレートに付いている両面テープは24時間硬化型ですので、その間走行や水に濡れる様な事はしないで下さい。