

PORSCHE PANAMERA

WALD SPORTS LINE
BLACK BISON EDITION

取付説明書
WALD
Sportliche Autoausrüstung WALD.International

この度は当社の製品をお買い上げ頂きまして誠にありがとうございます。本書はPORSCHE PANAMERAにフロントバンパーを取り付ける場合の取り付け要領について記載しております。取り付け前に必ずお読み頂き、記載内容に従って正しく取り付けを行って下さい。

△注意 ※取り付け上の不備による不具合及び塗装後の返品には応じられませんのでご注意ください。

※本製品は塗装前に必ず車面に仮り合わせ、隙間調整を行って下さい。

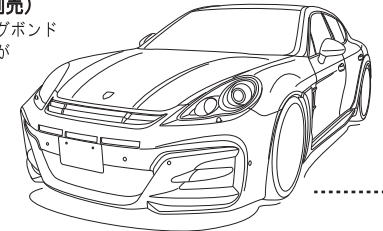
- 記載内容を守らなかった為の不具合につきましては責任を負いかねる場合がありますので予め御了承下さい。
- 本製品を改造しての取り付けは絶対にして下さい。
- 純正部品取り外し時の御不明点は車両販売ディーラーにお問い合わせ下さい。
- 作業は全て、サイドブレーキをかけ、エンジンを停止し完全に冷めてから車両が確実に固定されている事を確認してからタイヤを外して行って下さい。
- カッターナイフ等を使用する際は充分取扱いに注意して作業を行って下さい。ケガ等の一切の責任は負いかねます。
- 本製品は製品、車両誤差等により、取り付け穴及び車面との合わせ部をヤスリ等で削り調整して頂く場合がございます。
- 本製品はFRP成型品です。無理な力を加えると破損する恐れがございます。特にビス、ボルト固定の際は必ず全体を仮止めし各部の取り付け具合を確認しながら少しずつ細心の注意で無理な力を加えないように本締めして下さい。
- 車両側の穴開け部には腐食防止の処理を施して下さい。
- 取り付け完了後は各取り付け部及び全体のガタツキ等が無いが、再確認して下さい。又、一定期間毎に取り付け確認、必要に応じて増締めを行って下さい。
- 塗装の塗り分け指示は、あくまで推奨です。お客様の御判断で塗り分けを行って下さい。
- WALD製品は使用目的や使用範囲が限定されており、純正部品とは別の扱いとなる為、車両保証や修理が受けられない場合がございます。予めご了承下さい。
- エアロパーツを装着すると最低地上高が下がる為、緑石や段差にパーツが干渉する場合がございます。またガレージジャッキ等が指定の位置で使えなくなる場合がございます。FRP製、ABS製、PPE製のパーツの場合、純正部品より衝撃に弱くなります。また、車両の色と完全に一致しないことや、取付部に多少のスレが生じる場合もあります。予めご了承下さい。

※両面テープ及びプライマーはお近くの自動車用品店、ホームセンター等でお買い求め下さい。

- 両面テープ(別売)貼付箇所は必ず脱脂を行って下さい。
- 両面テープ(別売)の接着促進剤として、必ず両面テープ用プライマー(別売)を施工面に塗って下さい。
- 両面テープ(別売)は冬期等の低温時には接着力が低下しますので両面テープ及び被接着面をドライヤー等で暖めてから貼付作業を行って下さい。
- 両面テープ(別売)貼付後は約24時間放置し、洗車等濡れる事は避けて下さい。

	構成部品	数量
FRONT BUMPER	フロントバンパー本体	1
	ネット	4
	LEDランプ (抵抗器含む)	1set
	ナンバープレートベース	1
	M6 x 12 ボルト&ナット	2set

コーキングボンド使用(別売)
このマークの部分はコーキングボンドでスポイラーとボディの隙間がきれいに埋まる様に止めて下さい。
※お近くの自動車用品店、ホームセンター等でお買い求め下さい。



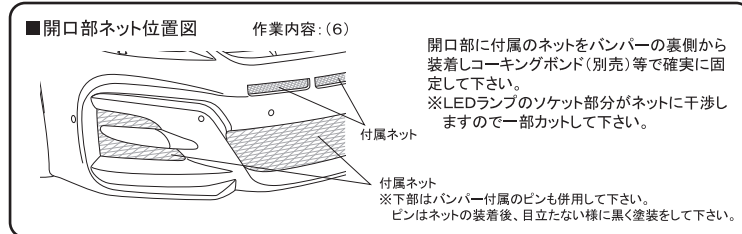
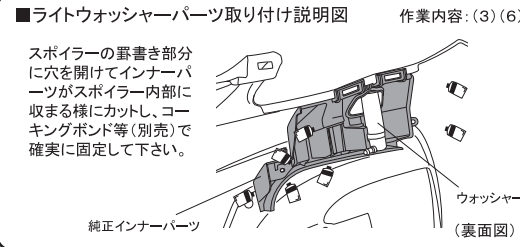
FRONT BUMPER

【塗装前作業】

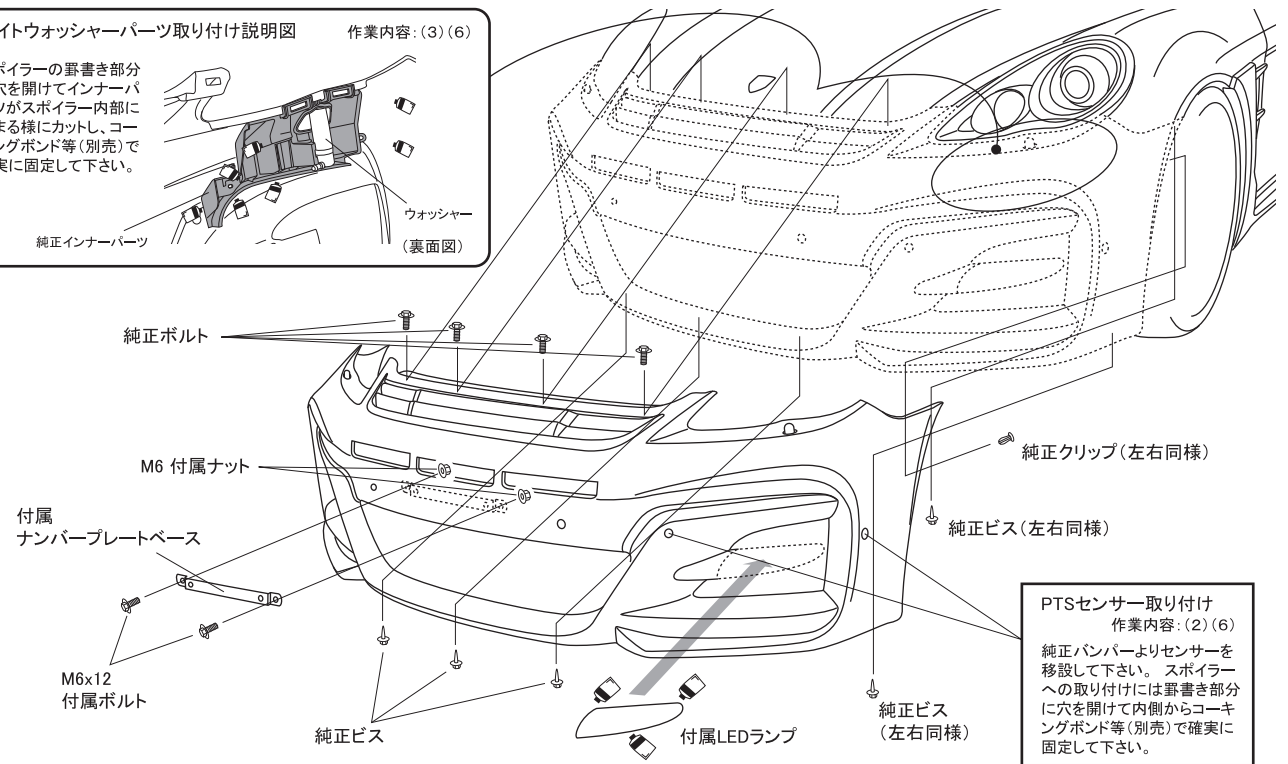
- 1) 純正のサービスマニュアル等に従って純正のバンパーを取り外して下さい。
- 2) ライトウォッシャー、PTSセンサー付きの車両はスポイラーの罫書き部分に穴を開けて下さい。
- 3) ライトウォッシャー部分のインナーパーツを加工し、スポイラーへ仮組みして下さい。
※その際、コーキングボンドでの固定はしないで下さい。
- 4) スポイラーを車両へ仮組みして下さい。
※その際、干渉する部分がありましたら無理に組まずにヤスリ等で削り微調整を行って下さい。
- 5) 付属のナンバープレートベースを使用する際はスポイラーに合わせて穴を開けて下さい。
※ナンバープレートベースは腐食防止の為、塗装を行って下さい。

【塗装後作業】

- 6) スポイラーに付属ネット、LEDランプ、ライトウォッシャー、PTSセンサーをコーキングボンド等(別売)で確実に固定して下さい。
※点灯確認は車両への取り付け前に必ず行って下さい。
- 7) スポイラーを車両に合わせて各取り付け位置を仮止めして下さい。
- 8) 全体のバランスを見て正確な位置にある事を確認し、仮止め部分を確実に固定して下さい。



△注意 ※作業は2名以上で行い、ボディにキズが付かない様に注意して下さい。
※貼り付け部分は事前に脱脂洗浄を行ってコーティング等を取り除いて下さい。
※車両の誤差でズレ等が生じる場合は各部調整を行って下さい。



PORSCHE PANAMERA

WALD SPORTS LINE
BLACK BISON EDITION

取付説明書
WALD
Sportliche Autoausrüstung WALD.International

この度は当社の製品をお買い上げ頂きまして誠にありがとうございます。本書はPORSCHE PANAMERAにサイドステップを取り付ける場合の取り付け要領について記載しております。取り付け前に必ずお読み頂き、記載内容に従って正しく取り付けを行って下さい。

△注意 ※取り付け上の不備による不具合及び塗装後の返品には応じられませんのでご注意ください。

※本製品は塗装前に必ず車両に仮り合わせ、隙間調整を行って下さい。

- 記載内容を守らなかった為の不具合につきましては責任を負いかねる場合がありますので予め御了承下さい。
- 本製品を改造しての取り付けは絶対にしないで下さい。
- 純正部品取り外し時の御不明点は車両販売ディーラーにお問い合わせ下さい。
- 作業は全て、サイドブレーキをかけ、エンジンを停止し完全に冷めてから車両が確実に固定されている事を確認してからタイヤを外して行って下さい。
- カッターナイフ等を使用する際は充分取扱いに注意して作業を行って下さい。ケガ等の一切の責任は負いかねます。
- 本製品は製品、車両誤差等により、取り付け穴及び車両との合わせ部をヤスリ等で削り調整して頂く場合がございます。
- 本製品はFRP成型品です。無理な力を加えると破損する恐れがございます。特にビス、ボルト固定の際は必ず全体を仮止めし各部の取り付け具合を確認しながら少しずつ細心の注意で無理な力を加えないように本締めして下さい。
- 車両側の穴開け部には腐食防止の処理を施して下さい。
- 取り付け完了後は各取り付け部及び全体のガタツキ等が無いが、再確認して下さい。又、一定期間毎に取り付け確認、必要に応じて増締めを行って下さい。
- 塗装の塗り分け指示は、あくまで推奨です。お客様の御判断で塗り分けを行って下さい。
- WALD製品は使用目的や使用範囲が限定されており、純正部品とは別の扱いとなる為、車両保証や修理が受けられない場合がございます。予めご了承下さい。
- エアロパーツを装着すると最低地上高が下がる為、緑石や段差にパーツが干渉する場合がございます。またガレージジャッキ等が指定の位置で使えなくなる場合がございます。FRP製、ABS製、PPE製のパーツの場合、純正部品より衝撃に弱くなります。また、車両の色と完全に一致しないことや、取付部に多少のスレが生じる場合もあります。予めご了承下さい。

※両面テープ及びプライマーはお近くの自動車用品店、ホームセンター等でお買い求め下さい。

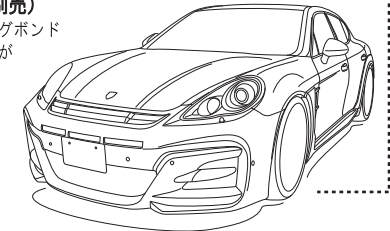
- 両面テープ(別売)貼付箇所は必ず脱脂を行って下さい。
- 両面テープ(別売)の接着促進剤として、必ず両面テープ用プライマー(別売)を施工面に塗って下さい。
- 両面テープ(別売)は冬期等の低温時には接着力が低下しますので両面テープ及び被接着面をドライヤー等で暖めてから貼付作業を行って下さい。
- 両面テープ(別売)貼付後は約24時間放置し、洗車等濡れる事は避けて下さい。

	構成部品	数量
SIDE STEP	サイドステップ本体 (L/R)	各1

コーキングボンド使用(別売)

このマークの部分はコーキングボンドでスポイラーとボディの隙間がきれいに埋まる様に止めて下さい。

※お近くの自動車用品店、ホームセンター等でお買い求め下さい。



SIDE STEP

【塗装前作業】

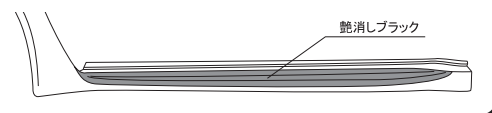
- 1) 純正のサービスマニュアル等に従って純正サイドステップを取り外して下さい。
- 2) スポイラーを車両へ仮組みして下さい。
※その際、干渉する部分がありましたら無理に組まずにヤスリ等で削り微調整を行って下さい。
- 3) 図を参考に任意で塗り分けを行って下さい。

【塗装後作業】

- 4) スポイラーの接着面と車両側の密着する部分の脱脂を充分に行って下さい。
- 5) 車両の取り付け位置にスポイラーを合わせて全体のバランスを確認し、コーキングボンド等(別売)を使って接着して下さい。
- 6) 底面部分を純正ボルト(プラスチック製)で元通りに固定して下さい。
- 7) スポイラーが確実に接着するまで、十分に圧着した状態でズレない様に固定しておいて下さい。

※塗り分け位置説明図 作業内容:(3)

■の部分でデモカーは塗り分けております。



純正ボルト
(プラスチック製)

△注意

- ※作業は2名以上で行い、ボディにキズが付かない様に注意して下さい。
- ※貼り付け部分は事前に脱脂洗浄を行ってコーティング等を取り除いて下さい。
- ※車両の誤差でスレ等が生じる場合は各部調整を行って下さい。

装着後、スポイラーと車輻に隙間ができる場合はシリコン系ボンド(別売)を使用して隙間を埋めて下さい。

WALD INTERNATIONAL



WALD INTERNATIONAL

株式会社ヴァルド

〒569-0072 大阪府高槻市京口町10-13 Tel.072-673-3000(代) Fax.072-673-3003

PORSCHE PANAMERA

WALD SPORTS LINE
BLACK BISON EDITION

取付説明書
WALD
Sportliche Autoausrüstung WALD.International

この度は当社の製品をお買い上げ頂きまして誠にありがとうございます。本書はPORSCHE PANAMERAにリアバンパーを取り付ける場合の取り付け要領について記載しております。取り付け前に必ずお読み頂き、記載内容に従って正しく取り付けを行って下さい。

△注意 ※取り付け上の不備による不具合及び塗装後の返品には応じられませんのでご注意ください。

※本製品は塗装前に必ず車面に仮り合わせ、隙間調整を行って下さい。

- 記載内容を守らなかった為の不具合につきましては責任を負いかねる場合がありますので予め御了承下さい。
- 本製品を改造しての取り付けは絶対にして下さい。
- 純正部品取り外し時の御不明点は車両販売ディーラーにお問い合わせ下さい。
- 作業は全て、サイドブレーキをかけ、エンジンを停止し完全に冷めてから車両が確実に固定されている事を確認してからタイヤを外して行って下さい。
- カッターナイフ等を使用する際は充分取扱いに注意して作業を行って下さい。ケガ等の一切の責任は負いかねます。
- 本製品は製品、車両誤差等により、取り付け穴及び車両との合わせ部をヤスリ等で削り調整して頂く場合がございます。
- 本製品はFRP成型品です。無理な力を加えると破損する恐れがございます。特にビス、ボルト固定の際は必ず全体を仮止めし各部の取り付け具合を確認しながら少しずつ細心の注意で無理な力を加えないように本締めして下さい。
- 車両側の穴開け部には腐食防止の処理を施して下さい。
- 取り付け完了後は各取り付け部及び全体のガタツキ等が無いかが、再確認して下さい。又、一定期間毎に取り付け確認、必要に応じて増締めを行って下さい。
- 塗装の塗り分け指示は、あくまで推奨です。お客様の御判断で塗り分けを行って下さい。
- WALD製品は使用目的や使用範囲が限定されており、純正部品とは別の扱いとなる為、車両保証や修理が受けられない場合がございます。予めご了承下さい。
- エアロパーツを装着すると最低地上高が下がる為、緑石や段差にパーツが干渉する場合がございます。またガレージジャッキ等が指定の位置で使えなくなる場合がございます。FRP製、ABS製、PPE製のパーツの場合、純正部品より衝撃に弱くなります。また、車両の色と完全に一致しないことや、取付部に多少のスレが生じる場合もあります。予めご了承下さい。

※両面テープ及びプライマーはお近くの自動車用品店、ホームセンター等でお買い求め下さい。

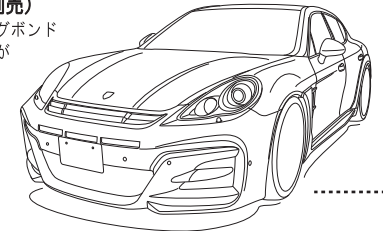
- 両面テープ(別売)貼付箇所は必ず脱脂を行って下さい。
- 両面テープ(別売)の接着促進剤として、必ず両面テープ用プライマー(別売)を施工面に塗って下さい。
- 両面テープ(別売)は冬期等の低温時には接着力が低下しますので両面テープ及び被接着面をドライヤー等で暖めてから貼付作業を行って下さい。
- 両面テープ(別売)貼付後は約24時間放置し、洗車等濡れる事は避けて下さい。

	構成部品	数量
REAR BUMPER	リアバンパー本体	1
	ネット	4
	LEDランプ	1

コーキングボンド使用(別売)

このマークの部分はコーキングボンドでスポイラーとボディの隙間がきれいに埋まる様に止めて下さい。

※お近くの自動車用品店、ホームセンター等でお買い求め下さい。



REAR BUMPER

【塗装前作業】

- 1) 純正のサービスマニュアル等に従って純正のバンパーを取り外して下さい。
- 2) PTSセンサー付きの車両はスポイラーの罫書き部分に穴を開けて下さい。
- 3) スポイラーを車両へ仮組みして下さい。※その際、干渉する部分がありましたら無理に組まずにヤスリ等で削り微調整を行って下さい。
- 4) 図を参考に任意で塗り分けを行って下さい。

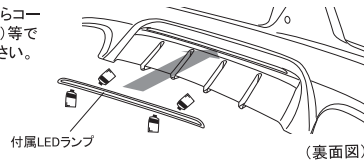
【塗装後作業】

- 5) スポイラーに付属ネット、LEDランプ、PTSセンサーをコーキングボンド等(別売)で確実に固定して下さい。※点灯確認は車両への取り付け前に行ってください。
- 6) スポイラーを車両に合わせて各取り付け位置を仮止めして下さい。
- 7) 全体のバランスを見て正確な位置にある事を確認し、仮止め部分を確実に固定して下さい。

■LEDランプ取り付け説明図

作業内容:(5)

バンパーの裏側からコーキングボンド(別売)等で確実に固定して下さい。



付属LEDランプ

(裏面図)

※塗り分け位置説明図

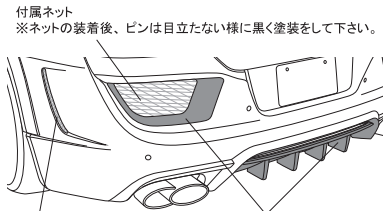
作業内容:(4)

■の部分でデモカーは塗り分けております。

■開口部ネット位置図

作業内容:(5)

開口部に付属のネットをバンパーの裏側から装着し、バンパー付属のピンとコーキングボンド(別売)等で確実に固定して下さい。



付属ネット

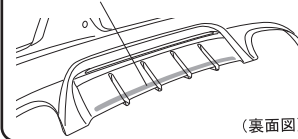
艶消しブラックに塗装

※ダクト部分から見えるマフラーの遮熱スプレーで目立たないように黒く塗装して下さい。

【ナンバープレート付き車両の場合】
スポイラーの取り付けにはプレートの脱着が必要になります。取り外しの際、封印が破損した場合は陸運局で再封印を行って下さい。

両面テープ

※内側の底面部分を両面テープで接着して下さい。

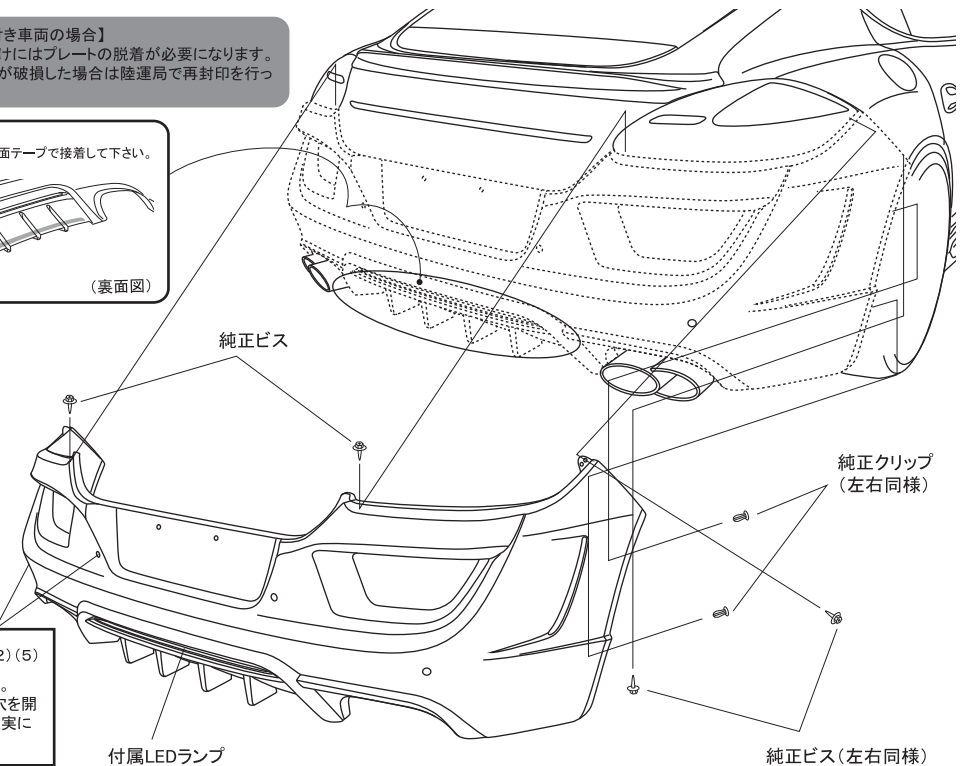


(裏面図)

PTSセンサー取り付け

作業内容:(2)(5)

純正バンパーよりセンサーを移設して下さい。スポイラーへの取り付けには罫書き部分に穴を開けて内側からコーキングボンド等(別売)で確実に固定して下さい。



純正ビス

純正クリップ
(左右同様)

付属LEDランプ

純正ビス(左右同様)

- △注意**
- ※作業は2名以上で行い、ボディにキズが付かない様に注意して下さい。
 - ※貼り付け部分は事前に脱脂洗浄を行ってコーティング等を取り除いて下さい。
 - ※配線作業は必ずバッテリー端子を外す等の対策をして通電しない状態で行って下さい。
 - ※車両の誤差でズレ等が生じる場合は各部調整を行って下さい。



WALD INTERNATIONAL

株式会社ヴァルド

〒569-0072 大阪府高槻市京口町10-13 Tel.072-673-3000(代) Fax.072-673-3003

PORSCHE PANAMERA

WALD SPORTS LINE
BLACK BISON EDITION

取付説明書
WALD
Sportliche Autoausrüstung WALD.International

この度は当社の製品をお買い上げ頂きまして誠にありがとうございます。本書はPORSCHE PANAMERAにフェンダーパネルを取り付ける場合の取り付け要領について記載しております。取り付け前に必ずお読み頂き、記載内容に従って正しく取り付けを行って下さい。

△注意 ※取り付け上の不備による不具合及び塗装後の返品には応じられませんのでご注意ください。

※本製品は塗装前に必ず車両に仮り合わせ、隙間調整を行って下さい。

- 記載内容を守らなかった為の不具合につきましては責任を負いかねる場合がありますので予め御了承下さい。
- 本製品を改造しての取り付けは絶対にして下さい。
- 純正部品取り外し時の御不明点は車両販売ディーラーにお問い合わせ下さい。
- 作業は全て、サイドブレーキをかけ、エンジンを停止し完全に冷めてから車両が確実に固定されている事を確認してからタイヤを外して行って下さい。
- カッターナイフ等を使用する際は充分取扱いに注意して作業を行って下さい。ケガ等の一切の責任は負いかねます。
- 本製品は製品、車両誤差等により、取り付け穴及び車両との合わせ部をヤスリ等で削り調整して頂く場合がございます。
- 本製品はFRP成型品です。無理な力を加えると破損する恐れがございます。特にビス、ボルト固定の際は必ず全体を仮止めし各部の取り付け具合を確認しながら少しずつ細心の注意で無理な力を加えないように本締めして下さい。
- 車両側の穴開け部には腐食防止の処理を施して下さい。
- 取り付け完了後は各取り付け部及び全体のガタツキ等が無いが、再確認して下さい。又、一定期間毎に取り付け確認、必要に応じて増締めを行って下さい。
- 塗装の塗り分け指示は、あくまで推奨です。お客様の御判断で塗り分けを行って下さい。
- WALD製品は使用目的や使用範囲が限定されており、純正部品とは別の扱いとなる為、車両保証や修理が受けられない場合がございます。予めご了承下さい。
- エアロパーツを装着すると最低地上高が下がる為、緑石や段差にパーツが干渉する場合がございます。またガレージジャッキ等が指定の位置で使えなくなる場合がございます。FRP製、ABS製、PPE製のパーツの場合、純正部品より衝撃に弱くなります。また、車両の色と完全に一致しないことや、取付部に多少のスレが生じる場合もあります。予めご了承下さい。

※両面テープ及びプライマーはお近くの自動車用品店、ホームセンター等でお買い求め下さい。

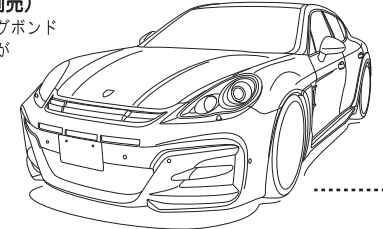
- 両面テープ(別売)貼付箇所は必ず脱脂を行って下さい。
- 両面テープ(別売)の接着促進剤として、必ず両面テープ用プライマー(別売)を施工面に塗って下さい。
- 両面テープ(別売)は冬期等の低温時には接着力が低下しますので両面テープ及び被接着面をドライヤー等で暖めてから貼付作業を行って下さい。
- 両面テープ(別売)貼付後は約24時間放置し、洗車等濡れる事は避けて下さい。

	構成部品	数量
FENDER PANEL	フェンダーパネル本体 (L/R)	各1
	ネット	2

📱コーキングボンド使用(別売)

このマークの部分はコーキングボンドでスポイラーとボディの隙間がきれいに埋まる様に止めて下さい。

※お近くの自動車用品店、ホームセンター等でお買い求め下さい。



FENDER PANEL

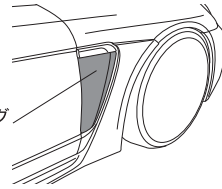
【塗装前作業】

- 1) スポイラーを車両の取り付け位置へ仮合わせして下さい。
※その際、干渉する部分やスレ等がありましたら無理に組まずにヤスリ等で削り微調整を行って下さい。
- 2) スポイラー装着後に開口部から見える部分のボディカラーが目立つ場合は塗装、若しくはカッティングシート等を張って目立たないようにして下さい。

※塗装説明図

作業内容:(2)

塗装、若しくはカッティングシート等を張って下さい。



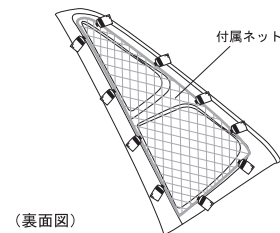
【塗装後作業】

- 3) 開口部裏側からネットを取り付けて、コーキングボンド等(別売)で確実に固定して下さい。
- 4) スポイラーの接着面と車両側の密着する部分の脱脂を充分に行って下さい。
- 5) 車両の取り付け位置にスポイラーを合わせて全体のバランスを確認し、コーキングボンド等(別売)を使って接着して下さい。
- 6) スポイラーが確実に接着するまで、十分に圧着した状態でズレない様に固定しておいて下さい。

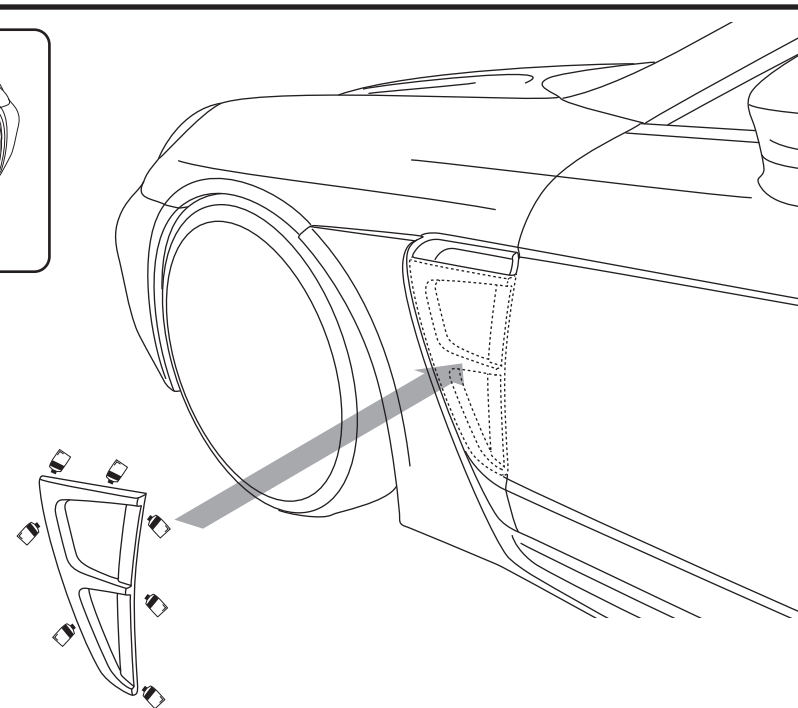
■ネット取り付け説明図

作業内容:(3)

フェンダーパネルの開口部に付属のネットを裏側から装着して下さい。
※コーキングボンド等(別売)で確実に固定して下さい。



(裏面図)



装着後、スポイラーと車輻に隙間ができる場合はシリコン系ボンド(別売)を使用して隙間を埋めて下さい。

△注意

- ※作業中はボディにキズが付かない様に注意して下さい。
- ※貼り付け部分は事前に脱脂洗浄を行ってコーティング等を取り除いて下さい。
- ※車両の誤差でスレ等が生じる場合は各部調整を行って下さい。



WALD INTERNATIONAL

株式会社ヴァルド

〒569-0072 大阪府高槻市京口町10-13 Tel.072-673-3000(代) Fax.072-673-3003

WALD INTERNATIONAL

PORSCHE PANAMERA

WALD SPORTS LINE
BLACK BISON EDITION

取付説明書
WALD
Sportliche Autoausrüstung WALD.International

この度は当社の製品をお買い上げ頂きまして誠にありがとうございます。本書はPORSCHE PANAMERAにオーバーフェンダーを取り付ける場合の取り付け要領について記載しております。取り付け前に必ずお読み頂き、記載内容に従って正しく取り付けを行って下さい。

△注意 ※取り付け上の不備による不具合及び塗装後の返品には応じられませんのでご注意ください。

※本製品は塗装前に必ず車両に仮り合わせ、隙間調整を行って下さい。

- 記載内容を守らなかった為の不具合につきましては責任を負いかねる場合がありますので予め御了承下さい。
- 本製品を改造しての取り付けは絶対にして下さい。
- 純正部品取り外し時の御不明点は車両販売ディーラーにお問い合わせ下さい。
- 作業は全て、サイドブレーキをかけ、エンジンを停止し完全に冷めてから車両が確実に固定されている事を確認してからタイヤを外して行って下さい。
- カッターナイフ等を使用する際は充分取扱いに注意して作業を行って下さい。ケガ等の一切の責任は負いかねます。
- 本製品は製品、車両誤差等により、取り付け穴及び車両との合わせ部をヤスリ等で削り調整して頂く場合がございます。
- 本製品はFRP成型品です。無理な力を加えると破損する恐れがございます。特にビス、ボルト固定の際は必ず全体を仮止めし各部の取り付け具合を確認しながら少しずつ細心の注意で無理な力を加えないように本締めして下さい。
- 車両側の穴開け部には腐食防止の処理を施して下さい。
- 取り付け完了後は各取り付け部及び全体のガタツキ等が無いか、再確認して下さい。又、一定期間毎に取り付け確認、必要に応じて増締めを行って下さい。
- 塗装の塗り分け指示は、あくまで推奨です。お客様の御判断で塗り分けを行って下さい。
- WALD製品は使用目的や使用範囲が限定されており、純正部品とは別の扱いとなる為、車両保証や修理が受けられない場合がございます。予めご了承下さい。
- エアロパーツを装着すると最低地上高が下がる為、緑石や段差にパーツが干渉する場合がございます。またガレージジャッキ等が指定の位置で使えなくなる場合がございます。FRP製、ABS製、PPE製のパーツの場合、純正部品より衝撃に弱くなります。また、車両の色と完全に一致しないことや、取付部に多少のスレが生じる場合もあります。予めご了承下さい。

※両面テープ及びプライマーはお近くの自動車用品店、ホームセンター等でお買い求め下さい。

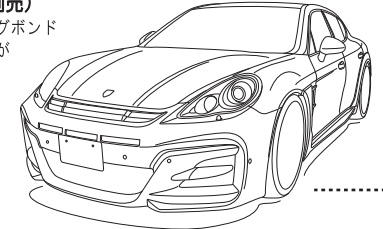
- 両面テープ(別売)貼付箇所は必ず脱脂を行って下さい。
- 両面テープ(別売)の接着促進剤として、必ず両面テープ用プライマー(別売)を施工面に塗って下さい。
- 両面テープ(別売)は冬期等の低温時には接着力が低下しますので両面テープ及び被接着面をドライヤー等で暖めてから貼付作業を行って下さい。
- 両面テープ(別売)貼付後は約24時間放置し、洗車等濡れる事は避けて下さい。

	構成部品	数量
OVER FENDER	オーバーフェンダー本体 (Lx2/Rx2)	各1

☎コーキングボンド使用(別売)

このマークの部分はコーキングボンドでスポイラーとボディの隙間がきれいに埋まる様に止めて下さい。

※お近くの自動車用品店、ホームセンター等でお買い求め下さい。



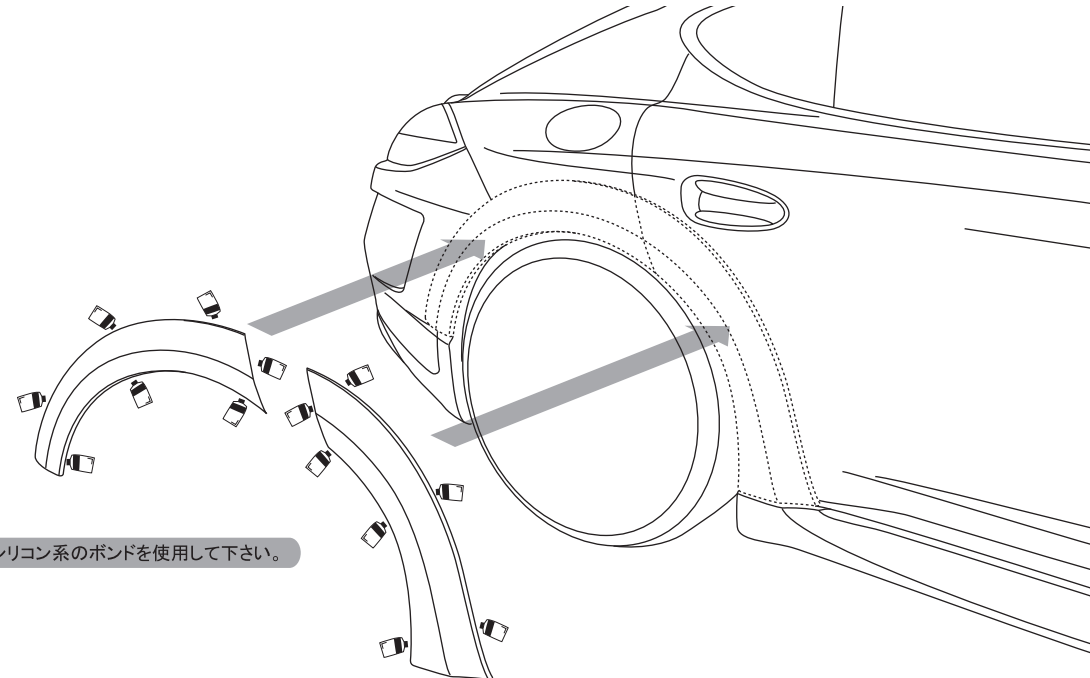
OVER FENDER

【塗装前作業】

- 1) スポイラーを車両の取り付け位置へ仮合わせして下さい。
※その際、干渉する部分やスレ等がありましたら無理に組まずにヤスリ等で削り微調整を行って下さい。
- 2) フィッティングを確認し、マスキングテープ等で取り付け位置をマーキングして下さい。

【塗装後作業】

- 3) スポイラーの接着面と車両側の密着する部分の脱脂を充分に行って下さい。
- 4) マーキングした位置にスポイラーを合わせて全体のバランスを確認し、コーキングボンド等(別売)を使って接着して下さい。
- 5) スポイラーが確実に接着するまで、十分に圧着した状態でズレない様に固定しておいて下さい。



※接着にはシリコン系のボンドを使用して下さい。

△注意

- ※作業中はボディにキズが付かない様に注意して下さい。
- ※貼り付け部分は事前に脱脂洗浄を行ってコーティング等を取り除いて下さい。
- ※車両の誤差でスレ等が生じる場合は各部調整を行って下さい。

装着後、スポイラーと車輻に隙間ができる場合はシリコン系ボンド(別売)を使用して隙間を埋めて下さい。



WALD INTERNATIONAL

株式会社ヴァルド

〒569-0072 大阪府高槻市京口町10-13 Tel.072-673-3000(代) Fax.072-673-3003

WALD INTERNATIONAL

PORSCHE PANAMERA

WALD SPORTS LINE
BLACK BISON EDITION

取付説明書
WALD
Sportliche Autoausrüstung WALD.International

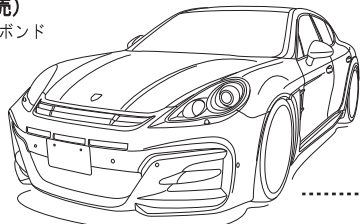
この度は当社の製品をお買い上げ頂きまして誠にありがとうございます。本書はPORSCHE PANAMERAにフロントバンパー用LEDランプを取り付ける場合の取り付け要領について記載しております。取り付け前に必ずお読み頂き、記載内容に従って正しく取り付けを行って下さい。

△注意 ※取り付け上の不備による不具合及び塗装後の返品には応じられませんのでご注意ください。
※本製品は塗装前に必ず車面に仮り合わせ、隙間調整を行って下さい。
 ■記載内容を守らなかった為の不具合につきましては責任を負いかねる場合がありますので予め御了承下さい。
 ■本製品を改造しての取り付けは絶対にして下さい。
 ■純正部品取り外し時の御不明点は車両販売ディーラーにお問い合わせ下さい。
 ■作業は全て、サイドブレーキをかけ、エンジンを停止し完全に冷めてから車両が確実に固定されている事を確認してからタイヤを外して行って下さい。
 ■カッターナイフ等を使用する際は充分取扱いに注意して作業を行って下さい。ケガ等の一切の責任は負いかねます。
 ■本製品は製品、車両誤差等により、取り付け穴及び車両との合わせ部をヤスリ等で削り調整して頂く場合がございます。
 ■本製品はFRP成型品です。無理な力を加えると破損する恐れがございます。特にビス、ボルト固定の際は必ず全体を仮止めし各部の取り付け具合を確認しながら少しずつ細心の注意で無理な力を加えないように本締めして下さい。
 ■車両側の穴開け部には腐食防止の処理を施して下さい。
 ■取り付け完了後は各取り付け部及び全体のカツキ等が無いかな、再確認して下さい。又、一定期間毎に取り付け確認、必要に応じて増締めを行って下さい。
 ■塗装の塗り分け指示は、あくまで推奨です。お客様の御判断で塗り分けを行って下さい。
 ■WALD製品は使用目的や使用範囲が限定されており、純正部品とは別の扱いとなる為、車両保証や修理が受けられない場合がございます。予めご了承下さい。
 ■エアロパーツを装着すると最低地上高が下がる為、緑石や段差にパーツが干渉する場合がございます。またガレージジャッキ等が指定の位置で使えなくなる場合がございます。FRP製、ABS製、PPE製のパーツの場合、純正部品より衝撃に弱くなります。また、車両の色と完全に一致しないことや、取付部に多少のスレが生じる場合もあります。予めご了承下さい。

※両面テープ及びプライマーはお近くの自動車用品店、ホームセンター等でお買い求め下さい。
 ■両面テープ(別売)貼付箇所は必ず脱脂を行って下さい。
 ■両面テープ(別売)の接着促進剤として、必ず両面テープ用プライマー(別売)を施工面に塗って下さい。
 ■両面テープ(別売)は冬期等の低温時には接着力が低下しますので両面テープ及び被接着面をドライヤー等で暖めてから貼付作業を行って下さい。
 ■両面テープ(別売)貼付後は約24時間放置し、洗車等濡れる事は避けて下さい。

	構成部品	数量
LED LAMP	LEDランプ本体 (L/R)	各1
	抵抗器 (5 0 w 5 Ω)	2

コーキングボンド使用(別売)
 このマークの部分はコーキングボンドでスポイラーとボディの隙間がきれいに埋まる様に止めて下さい。
 ※お近くの自動車用品店、ホームセンター等でお買い求め下さい。



LED LAMP

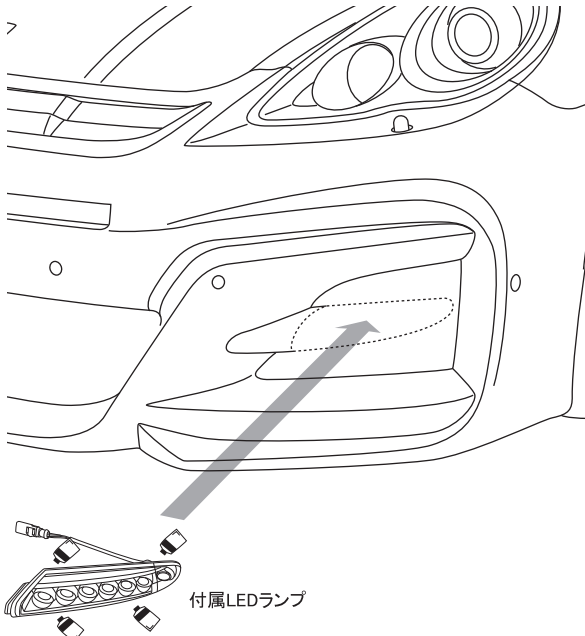
【塗装前作業】

- LEDランプをフロントバンパーに仮組みして下さい。
 ※その際、干渉する部分がありましたら無理に組まずにヤスリ等で削り微調整を行って下さい。
- フィッティングの確認ができましたらLEDランプを取り外し、配線作業をしておいて下さい。
 ※結線するには車両側・LEDランプ側共にカプラーの切断が必要になりますがLEDランプ側は切り離す前にカプラーに記載の番号が分かる様、各線にマーキングして下さい。
- 使用しない配線(車両側も含む)に関しては必ず絶縁処理を行って下さい。
- 抵抗器本体は熱を持ちますので他の配線から離して放熱効果の良い場所に固定して下さい。

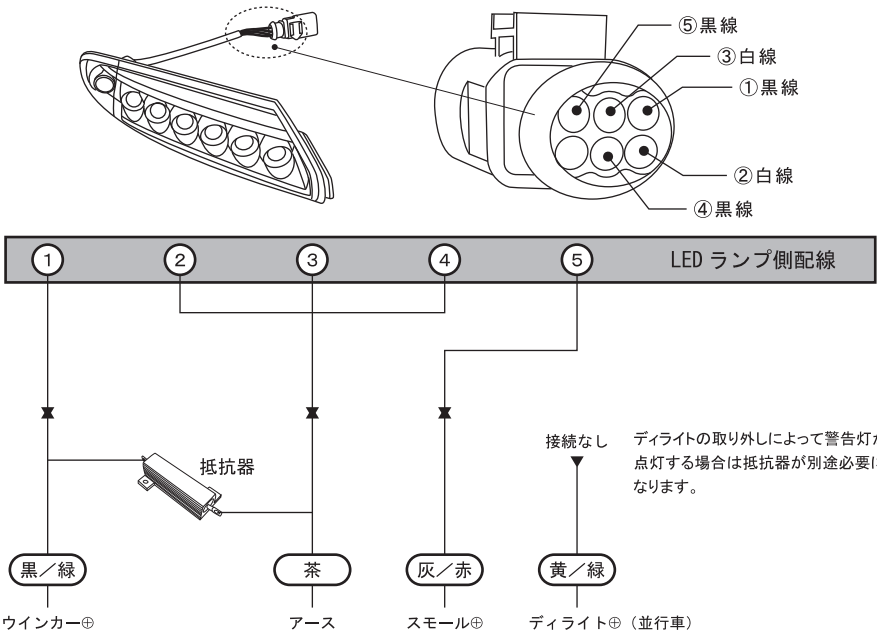
【塗装後作業】

- フロントバンパーの取り付け説明書に準じて、LEDランプをフロントバンパーへ取り付けして下さい。

△注意
 ※貼り付け部分は事前に脱脂洗浄を行ってコーティング等を取り除いて下さい。
 ※配線作業は必ずバッテリー端子を外す等の対策をして通電しない状態で行って下さい。
 ※LEDランプを固定する前に点灯確認は必ず行って下さい。



= 配線図 =



LED ランプ側配線

- ① 黒線
- ② 白線
- ③ 白線
- ④ 黒線
- ⑤ 黒線

車両側配線

- ① 黒/緑: ウイinker⊕
- ② 茶: アース
- ③ 灰/赤: スモール⊕
- ④ 黄/緑: ディライト⊕ (並行車)

接続なし: ディライトの取り外しによって警告灯が点灯する場合は抵抗器が別途必要になります。

車両側配線: 車両側の配線色はS・4Sを元に記載しています。ターボ車等の場合は色が異なりますのでテスターで確認後、結線して下さい。

PORSCHE PANAMERA

WALD SPORTS LINE
BLACK BISON EDITION

取付説明書
WALD
Sportliche Autoausrüstung WALD.International

この度は当社の製品をお買い上げ頂きまして誠にありがとうございます。本書はPORSCHE PANAMERAにリアスポイラーを取り付ける場合の取り付け要領について記載しております。取り付け前に必ずお読み頂き、記載内容に従って正しく取り付けを行って下さい。

△注意 ※取り付け上の不備による不具合及び塗装後の返品には応じられませんのでご注意ください。

※本製品は塗装前に必ず車両に仮り合わせ、隙間調整を行って下さい。

- 記載内容を守らなかった為の不具合につきましては責任を負いかねる場合がありますので予め御了承下さい。
- 本製品を改造しての取り付けは絶対にして下さい。
- 純正部品取り外し時の御不明点は車両販売ディーラーにお問い合わせ下さい。
- 作業は全て、サイドブレーキをかけ、エンジンを停止し完全に冷めてから車両が確実に固定されている事を確認してからタイヤを外して行って下さい。
- カッターナイフ等を使用する際は充分取扱いに注意して作業を行って下さい。ケガ等の一切の責任は負いかねます。
- 本製品は製品、車両誤差等により、取り付け穴及び車両との合わせ部をヤスリ等で削り調整して頂く場合がございます。
- 本製品はFRP成型品です。無理な力を加えると破損する恐れがございます。特にビス、ボルト固定の際は必ず全体を仮止めし各部の取り付け具合を確認しながら少しずつ細心の注意で無理な力を加えないように本締めして下さい。
- 車両側の穴開け部には腐食防止の処理を施して下さい。
- 取り付け完了後は各取り付け部及び全体のガタツキ等が無い、再確認して下さい。又、一定期間毎に取り付け確認、必要に応じて増締めを行って下さい。
- 塗装の塗り分け指示は、あくまで推奨です。お客様の御判断で塗り分けを行って下さい。
- WALD製品は使用目的や使用範囲が限定されており、純正部品とは別の扱いとなる為、車両保証や修理が受けられない場合がございます。予めご了承下さい。
- エアロパーツを装着すると最低地上高が下がる為、縁石や段差にパーツが干渉する場合がございます。またガレージジャッキ等が指定の位置で使えなくなる場合がございます。FRP製、ABS製、PPE製のパーツの場合、純正部品より衝撃に弱くなります。また、車両の色と完全に一致しないことや、取付部に多少のスレが生じる場合もあります。予めご了承下さい。

※両面テープ及びプライマーはお近くの自動車用品店、ホームセンター等でお買い求め下さい。

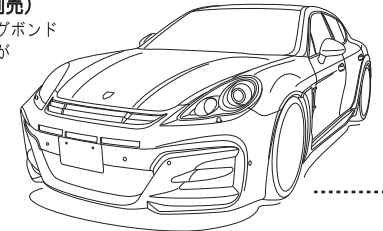
- 両面テープ(別売)貼付箇所は必ず脱脂を行って下さい。
- 両面テープ(別売)の接着促進剤として、必ず両面テープ用プライマー(別売)を施工面に塗って下さい。
- 両面テープ(別売)は冬期等の低温時には接着力が低下しますので両面テープ及び被接着面をドライヤー等で暖めてから貼付作業を行って下さい。
- 両面テープ(別売)貼付後は約24時間放置し、洗車等濡れる事は避けて下さい。

	構成部品	数量
REAR SPOILER	リアスポイラー本体	1

コーキングボンド使用(別売)

このマークの部分はコーキングボンドでスポイラーとボディの隙間がきれいに埋まる様に止めて下さい。

※お近くの自動車用品店、ホームセンター等でお買い求め下さい。



REAR SPOILER

【塗装前作業】

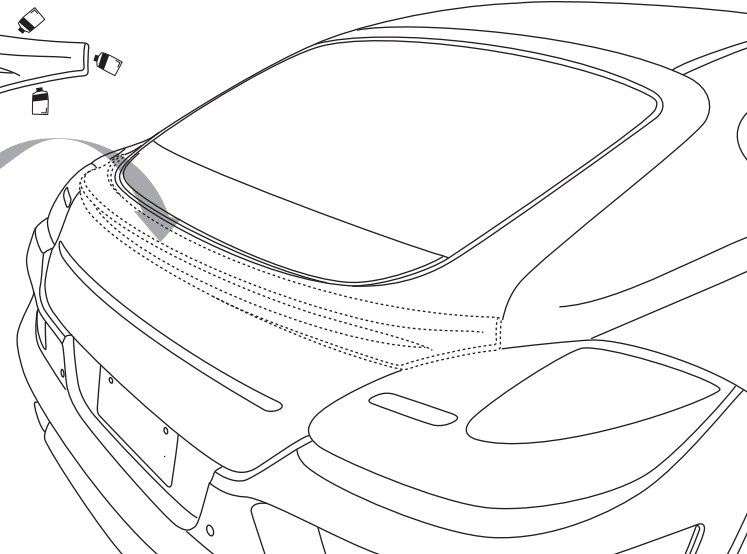
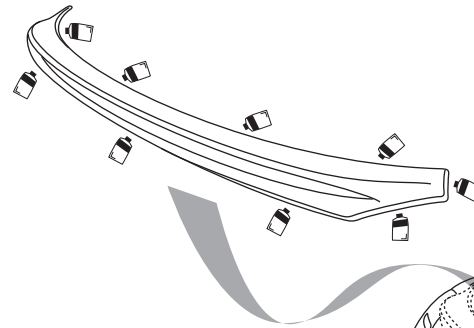
- 1) スポイラーを車両の取り付け位置へ仮合わせして下さい。
※その際、干渉する部分やスレ等がありましたら無理に組まずにヤスリ等で削り微調整を行って下さい。

- 2) フィッティングを確認し、マスキングテープ等で取り付け位置をマーキングして下さい。

【塗装後作業】

- 3) スポイラーの接着面と車両側の密着する部分の脱脂を充分に行って下さい。
- 4) マーキングした位置にスポイラーを合わせて全体のバランスを確認し、コーキングボンド等(別売)を使って接着して下さい。
- 5) スポイラーが確実に接着するまで、充分に圧着した状態でズレない様に固定しておいて下さい。

装着後、スポイラーと車輻に隙間ができる場合はシリコン系ボンド(別売)を使用して隙間を埋めて下さい。



△注意

- ※作業中はボディにキズが付かない様に注意して下さい。
- ※貼り付け部分は事前に脱脂洗浄を行ってコーティング等を取り除いて下さい。
- ※車両の誤差でスレ等が生じる場合は各部調整を行って下さい。

WALD INTERNATIONAL



WALD INTERNATIONAL

株式会社ヴァルド

〒569-0072 大阪府高槻市京口町10-13 Tel.072-673-3000(代) Fax.072-673-3003

PORSCHE PANAMERA Various LED Ver

WALD SPORTS LINE
BLACK BISON EDITION

取付説明書
WALD
Sportliche Autoausrüstung WALD International

この度は当社の製品をお買い上げ頂きまして誠にありがとうございます。本書はPORSCHE PANAMERAにVarious LED Versionのフロントバンパー用LEDランプKITを取り付ける場合の取り付け要領について記載しております。取り付け前に必ずお読み頂き、記載内容に従って正しく取り付けを行って下さい。

△ 注意 ※取り付け上の不備による不具合及び塗装後の返品には応じられませんのでご注意ください。

※本製品は塗装前に必ず車両に仮り合わせ、隙間調整を行って下さい。

- 記載内容を守らなかった為の不具合につきましては責任を負いかねる場合がありますので予め御了承下さい。
- 本製品を改造しての取り付けは絶対に行わないで下さい。
- 純正部品取り外し時の御不明点は車両販売ディーラーにお問い合わせ下さい。
- 作業は全て、サイドブレーキをかけ、エンジンを停止し完全に冷めてから車両が確実に固定されている事を確認してからタイヤを外して行って下さい。
- カッターナイフ等を使用する際は充分取扱いに注意して作業を行って下さい。ケガ等の一切の責任は負いかねます。
- 本製品は製品、車両誤差等により、取り付け穴及び車両との合わせ部をヤスリ等で削り調整して頂く場合がございます。
- 本製品はFRP成型品です。無理な力を加えると破損する恐れがございます。特にビス、ボルト固定の際は必ず全体を仮止めし各部の取り付け具合を確認しながら少しずつ細心の注意で無理な力を加えないように本締めて下さい。
- 車両側の穴開け部には腐食防止の処理を施して下さい。
- 取り付け完了後は各取り付け部及び全体のガタツキ等が無いが、再確認して下さい。又、一定期間毎に取り付け確認、必要に応じて増締めを行って下さい。
- 塗装の塗り分け指示は、あくまで推奨です。お客様の御判断で塗り分けを行って下さい。
- WALD製品は使用目的や使用範囲が限定されており、純正部品とは別の扱いとなる為、車両保証や修理が受けられない場合がございます。予めご了承下さい。
- エアロパーツを装着すると最低地上高が下がる為、縁石や段差にパーツが干渉する場合がございます。またガレージジャッキ等が指定の位置で使えなくなる場合がございます。FRP製、ABS製、PPE製のパーツの場合、純正部品より衝撃に弱くなります。また、車両の色と完全に一致しないことや、取付部に多少のズレが生じる場合もあります。予めご了承下さい。

コーキングボンド使用(別売)

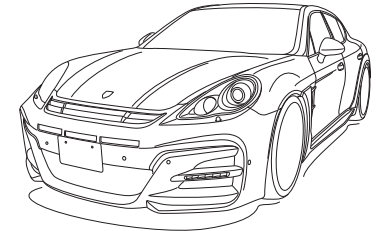


このマークの部分はコーキングボンドでスポイラーとボディの隙間がきれいに埋まる様に接着して下さい。

- 接着部分は必ず脱脂を充分に行ってください。
 - コーキングボンドで接着後は完全に接着するまで放置し、洗車等濡れる事は避けて下さい。
 - 後々、脱着が必要になる部分にはシリコン系のボンドを使用する事をお勧め致します。
- ※コーキングボンドはお近くの自動車用品店やホームセンター等でお買い求め下さい。

※付属ビス等が付く商品に関しては別袋に入れ、製品の外袋に貼り付けていますのでご注意ください。

	構成部品	数量
LED LAMP KIT	LEDランプ(固定用ボルト付)	2
	LEDランプ用スリーブ(L/R)	各1
	抵抗器(50w 5Ω)	2
	M6 x 12ボルト	2



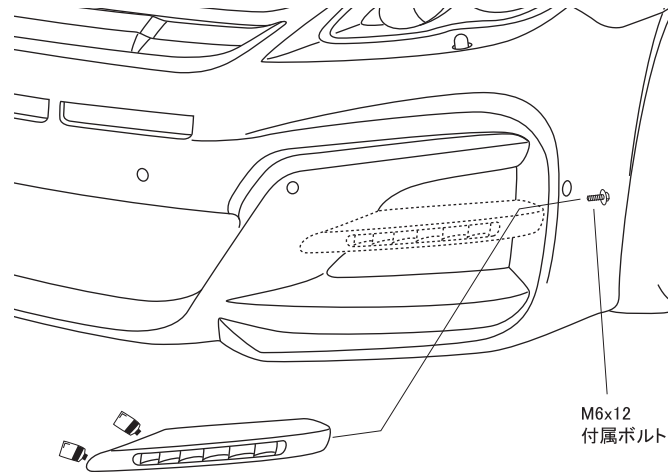
LED LAMP KIT

【塗装前作業】

- 1) LEDランプをスリーブに組み付け、フロントバンパーに仮組みして下さい。
※その際、干渉する部分がありましたら無理に組まずにヤスリ等で削り微調整を行って下さい。
- 2) フィッティングの確認ができましたらLEDランプKITを取り外し、配線作業をしておいて下さい。
- 3) 使用しない配線(車両側も含む)に関しては必ず絶縁処理を行って下さい。
- 4) 抵抗器本体は熱を持ちますので他の配線から離して放熱効果の良い場所に固定して下さい。
- 5) 図を参考に任意で塗装を行って下さい。

【塗装後作業】

- 6) LEDランプをスリーブに組み付けて下さい。
- 7) 接着部分の脱脂を充分に行い、LEDランプKITをフロントバンパーにコーキングボンド等(別売)を使って接着して付属ボルトで仮止めして下さい。
- 8) 全体のバランスを確認し、接着部分と仮止め部分を確実に固定して下さい。
- 9) LEDランプKITが完全に接着するまで、充分に圧着した状態でズレない様に固定しておいて下さい。
- 10) LEDランプの配線を接続し、フロントバンパーの取り付け作業を行って下さい。

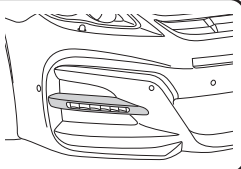


M6x12
付属ボルト

※塗装説明図

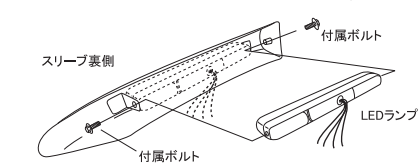
作業内容: (5)

シルバー若しくはお車に合わせてお好みの色で塗装して下さい。



■LEDランプ組み付け説明図

作業内容: (1)(6)

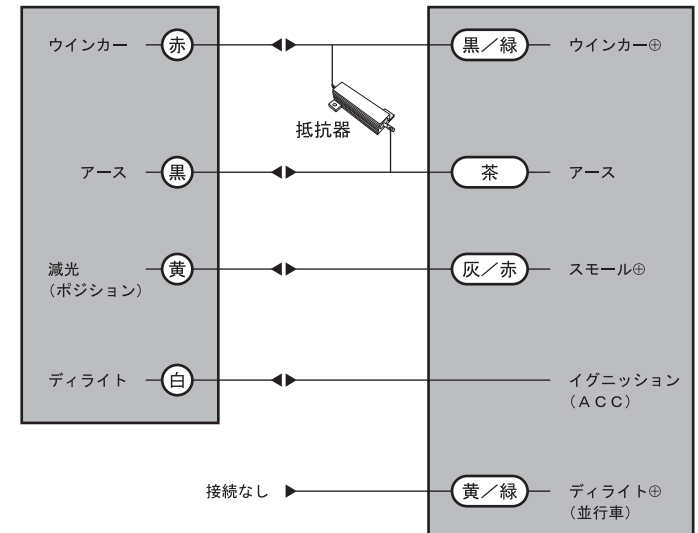


※点灯時、上向きにならない様に本体を調整して下さい。

= 配線図 =

LED ランプ側配線

車両側配線



※ディライトの取り外しによって警告灯が点灯する場合は抵抗器が別途必要になります。

車両側の配線色はS・4Sを元に記載しています。ターボ車等の場合は色が異なりますのでテスターで確認後、結線して下さい。

△ 注意 ※配線作業は必ずバッテリー端子を外す等の対策をして通電しない状態で行って下さい。
※LEDランプを固定する前に点灯確認は必ず行って下さい。

PORSCHE PANAMERA Various LED Ver

WALD SPORTS LINE
BLACK BISON EDITION

取付説明書
WALD
Sportliche Autoausrüstung WALD International

この度は当社の製品をお買い上げ頂きまして誠にありがとうございます。本書はPORSCHE PANAMERAにVarious LED Versionのフロントバンパーを取り付ける場合の取り付け要領について記載しております。取り付け前に必ずお読み頂き、記載内容に従って正しく取り付けを行って下さい。

△ 注意 ※取り付け上の不備による不具合及び塗装後の返品には応じられませんのでご注意ください。

※本製品は塗装前に必ず車両に仮り合わせ、隙間調整を行って下さい。

- 記載内容を守らなかった為の不具合につきましては責任を負いかねる場合がありますので予め御了承下さい。
- 本製品を改造しての取り付けは絶対にしないで下さい。
- 純正部品取り外し時の御不明点は車両販売ディーラーにお問い合わせ下さい。
- 作業は全て、サイドブレーキをかけ、エンジンを停止し完全に冷めてから車両が確実に固定されている事を確認してからタイヤを外して行って下さい。
- カッターナイフ等を使用する際は充分取扱いに注意して作業を行って下さい。ケガ等の一切の責任は負いかねます。
- 本製品は製品、車両誤差等により、取り付け穴及び車両との合わせ部をヤスリ等で削り調整して頂く場合がございます。
- 本製品はFRP成型品です。無理な力を加えると破損する恐れがございます。特にビス、ボルト固定の際は必ず全体を仮止めし各部の取り付け具合を確認しながら少しずつ細心の注意で無理な力を加えないように本締めて下さい。
- 車両側の穴開け部には腐食防止の処理を施して下さい。
- 取り付け完了後は各取り付け部及び全体のガタツキ等が無いが、再確認して下さい。又、一定期間毎に取り付け確認、必要に応じて増締めを行って下さい。
- 塗装の塗り分け指示は、あくまで推奨です。お客様の御判断で塗り分けを行って下さい。
- WALD製品は使用目的や使用範囲が限定されており、純正部品とは別の扱いとなる為、車両保証や修理が受けられない場合がございます。予めご了承下さい。
- エアロパーツを装着すると最低地上高が下がる為、縁石や段差にパーツが干渉する場合がございます。またガレージジャッキ等が指定の位置で使えなくなる場合がございます。FRP製、ABS製、PPE製のパーツの場合、純正部品より衝撃に弱くなります。また、車両の色と完全に一致しないことや、取付部に多少のズレが生じる場合もあります。予めご了承下さい。

コーキングボンド使用(別売)

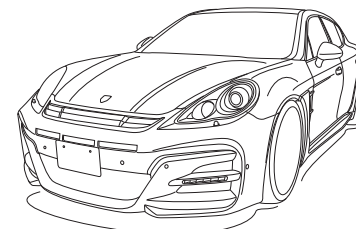


このマークの部分はコーキングボンドでスポイラーとボディの隙間がきれいに埋まる様に接着して下さい。

- 接着部分は必ず脱脂を充分に行ってください。
 - コーキングボンドで接着後は完全に接着するまで放置し、洗車等濡れる事は避けて下さい。
 - 後々、脱着が必要になる部分にはシリコン系のボンドを使用する事をお薦め致します。
- ※コーキングボンドはお近くの自動車用品店やホームセンター等でお買い求め下さい。

※付属ビス等が付く商品に関しては別袋に入れ、製品の外袋に貼り付けていますのでご注意ください。

	構成部品	数量
FRONT BUMPER	フロントバンパー本体	1
	ネット	4
	LEDランプKIT (抵抗器含む)	1set
	ナンバープレートベース	1
	M6 x 12 ボルト&ナット	2set



FRONT BUMPER

【塗装前作業】

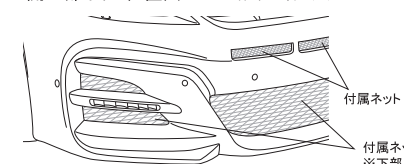
- 1) 純正のサービスマニュアル等に従って純正のバンパーを取り外して下さい。
- 2) ライトウォッシャー、PTSセンサー付きの車両はスポイラーの罫書き部分に穴を開けて下さい。
- 3) ライトウォッシャー部分のインナーパーツを加工し、スポイラーへ仮組みして下さい。
※その際、コーキングボンドでの固定はしないで下さい。
- 4) スポイラーを車両へ仮組みして下さい。
※その際、干渉する部分がありましたら無理に組まずにヤスリ等で削り微調整を行って下さい。
- 5) 付属のナンバープレートベースを使用する際はスポイラーに合わせて穴を開けて下さい。
※ナンバープレートベースは腐食防止の為、塗装を行って下さい。
- 6) スポイラーを車両から取り外し、LEDランプKITを仮組みして下さい。
※取り付け方法は別紙、説明書を参考に作業を行って下さい。

【塗装後作業】

- 7) スポイラーに付属ネット、LEDランプKIT、ライトウォッシャー、PTSセンサーをコーキングボンド等(別売)で確実に固定して下さい。
- 8) スポイラーを車両に合わせて各取り付け位置を仮止めて下さい。
- 9) 全体のバランスを見て正確な位置にある事を確認し、仮止め部分を確実に固定して下さい。

■開口部ネット位置図

作業内容:(6)



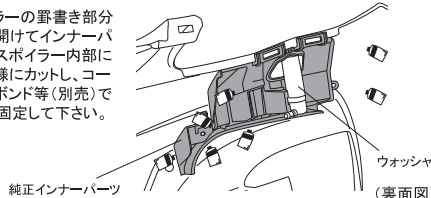
開口部に付属のネットをバンパーの裏側から装着しコーキングボンド(別売)等で確実に固定して下さい。
※LEDランプの配線を通す際、必要に応じてネットを一部カットして下さい。

※下部はバンパー付属のピンも併用して下さい。
ピンはネットの装着後、目立たないように黒く塗装して下さい。

■ライトウォッシャーパーツ取り付け説明図

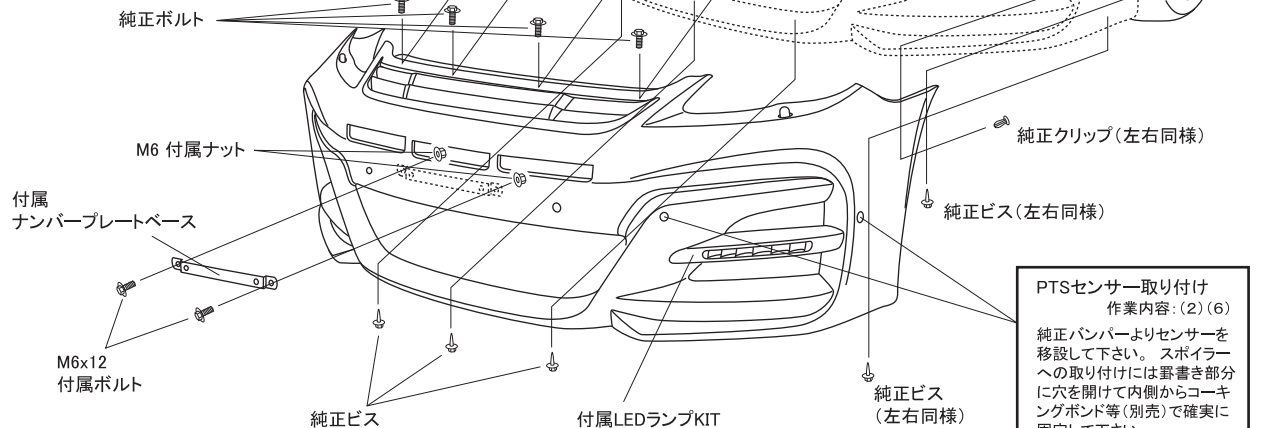
作業内容:(3)(6)

スポイラーの罫書き部分に穴を開けてインナーパーツがスポイラー内部に収まる様にカットし、コーキングボンド等(別売)で確実に固定して下さい。



純正インナーパーツ

ウォッシャー (裏面図)



純正ボルト

M6 付属ナット

付属
ナンバープレートベース

M6x12
付属ボルト

純正ビス

付属LEDランプKIT

純正ビス
(左右同様)

純正クリップ(左右同様)

純正ビス(左右同様)

PTSセンサー取り付け
作業内容:(2)(6)
純正バンパーよりセンサーを移設して下さい。スポイラーへの取り付けには罫書き部分に穴を開けて内側からコーキングボンド等(別売)で確実に固定して下さい。

- △ 注意 ※作業は2名以上で行い、ボディにキズが付かない様に注意して下さい。
※車両の誤差でズレ等が生じる場合は各部調整を行って下さい。