


この度は当社の製品をお買い上げ頂きまして誠にありがとうございます。本書はROLLS-ROYCE CULLINANにフロントスポイラーを取り付ける場合の取り付け要領について記載しております。取り付け前に必ずお読み頂き、記載内容に従って正しく取り付けを行って下さい。

△ 注意 ※取り付け上の不備による不具合及び塗装後の返品には応じられませんのでご注意ください。

※本製品は塗装前に必ず車両に仮り合わせ、隙間調整を行って下さい。

- 記載内容を守らなかった為の不具合につきましては責任を負いかねる場合がありますので予め御了承下さい。
- 本製品を改造しての取り付けは絶対にして下さい。
- 純正部品取り外し時の御不明点は車両販売ディーラーにお問い合わせ下さい。
- 作業は全て、サイドブレーキをかけ、エンジンを停止し完全に冷めて、車両が確実に固定されている事を確認してからタイヤを外して行って下さい。
- カッターナイフ等を使用する際は充分取扱いに注意して作業を行って下さい。ケガ等の一切の責任は負いかねます。
- 本製品は製品、車両誤差等により、取り付け穴及び車両との合わせ部をヤスリ等で削り調整して頂く場合がございます。
- 本製品に無理な力を加えると破損する恐れがございます。特にビス、ボルト固定の際は必ず全体を仮止めし各部の取り付け具合を確認しながら少しずつ細心の注意で無理な力を加えないように本締めして下さい。
- 車両側の穴開け部には腐食防止の処理を施して下さい。
- 取り付け完了後は各取り付け部及び全体のガタツキ等が無いが、再確認して下さい。又、一定期間毎に取り付け確認、必要に応じて増締めを行って下さい。
- 塗装の塗り分け指示は、あくまで推奨です。お客様の御判断で塗り分けを行って下さい。
- WALD製品は使用目的や使用範囲が限定されており、純正部品とは別の扱いとなる為、車両保証や修理が受けられない場合がございます。予めご了承下さい。
- エアロパーツを装着すると最低地上高が下がる為、縁石や段差にパーツが干渉する場合がございます。またガレージジャッキ等が指定の位置で使えなくなる場合がございます。FRP製、ABS製、PPE製のパーツの場合、純正部品より衝撃に弱くなります。また、車両の色と完全に一致しないことや、取付部に多少のズレが生じる場合もあります。予めご了承下さい。

コーキングボンド使用(別売)

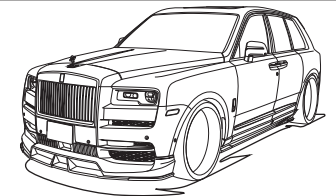
 このマークの部分はコーキングボンドでスポイラーとボディの隙間がきれいに埋まる様に接着して下さい。

- 接着部分は必ず脱脂を充分に行って下さい。
- コーキングボンドで接着後は完全に接着するまで放置し、洗車等濡れる事は避けて下さい。
- 後々、脱着が必要になる部分にはシリコン系のボンドを使用する事をお薦め致します。

※コーキングボンドはお近くの自動車用品店やホームセンター等でお買い求め下さい。

※付属ビス等が付く商品に関しては別袋に入れ、製品の外袋に貼り付けていますのでご注意ください。

	構成部品	数量
FRONT SPOILER	フロントスポイラー本体	1
	メッキロアグリル	1
	メッキガーニッシュ (サイドダクト L/R)	各1
	メッキガーニッシュ (コーナー L/R)	各1
	エンドモール (黒/グレー)	各1
	F1 ブラケット	2
	F2 ブラケット	2
	M6x16 ボルト	4



FRONT SPOILER

【塗装前作業】

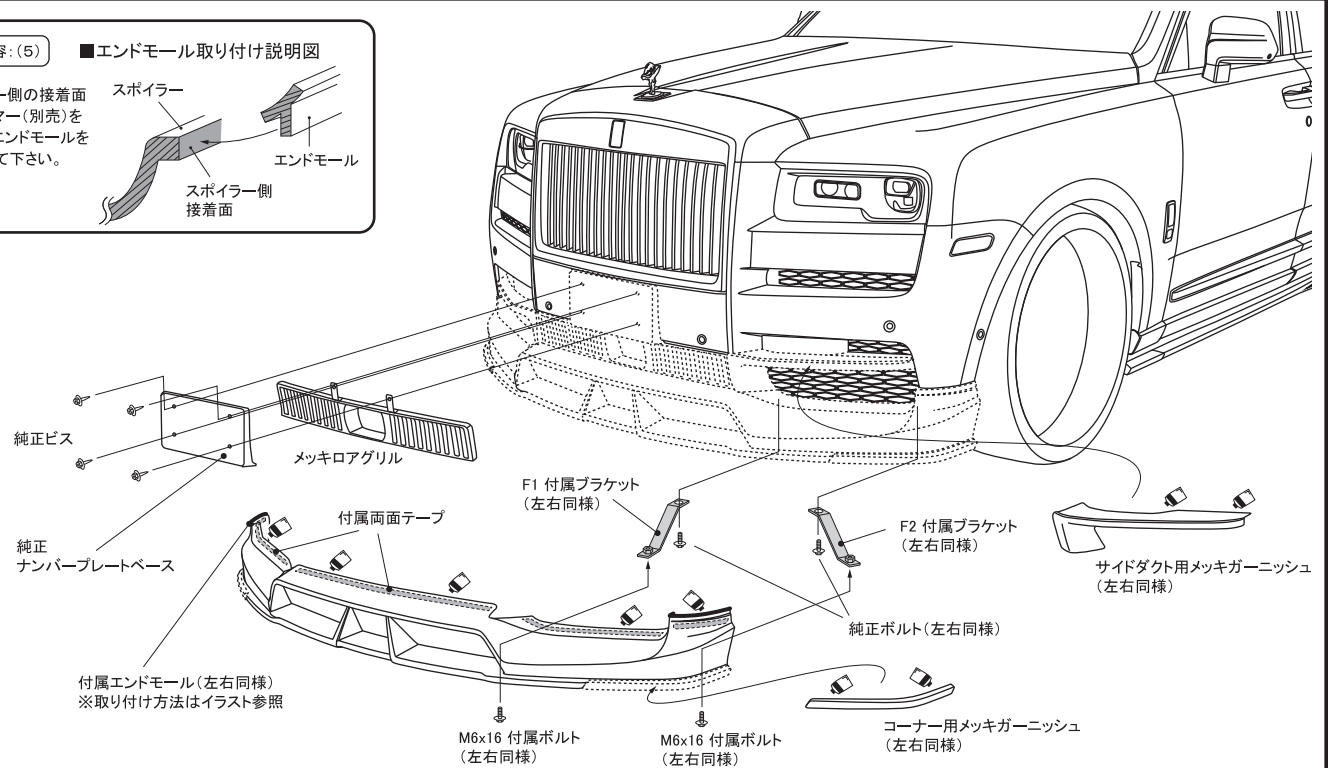
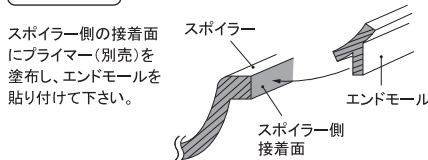
- 1) ナンバープレート・ナンバープレートベースを取り外して下さい。
- 2) スポイラーを車両に仮合わせして下さい。(両面テープは使用しないで下さい。) ※その際、干渉する部分がありましたら無理に組まずにヤスリ等で削り微調整を行って下さい。
- 3) 全体のバランスを見て正確な位置にある事を確認し、マスキングテープ等で取り付け位置をマーキングして下さい。

【塗装後作業】

- 4) 各部、接着する部分は車両側も含め脱脂を充分に行って下さい。
- 5) イラストを参考に付属のエンドモールドをスポイラーへ貼り付けて下さい。
- 6) コーナー用メッキガーニッシュをスポイラーに取り付けます。付属の両面テープとコーキングボンド(別売)等を併用し、接着して下さい。
- 7) スポイラーをマーキングした取り付け位置に合わせ、付属の両面テープとコーキングボンド等(別売)で車両に接着し、各固定箇所を仮止めして下さい。 ※両面テープの剥離紙は、全て剥がさず調整ができる様に両端のみを剥がして下さい。
- 8) 全体のバランスを見て正確な位置にある事を確認し、仮止め部分を確実に固定して下さい。
- 9) ロアグリル・サイドダクト用メッキガーニッシュ取り付けます。ロアグリルは上部をナンバープレートベースを固定しているネジでベースと共締めして固定します、下は付属の両面テープでスポイラーに接着して下さい。サイドダクト用メッキガーニッシュは付属の両面テープとコーキングボンド(別売)等を併用し、接着して下さい。
- 10) 接着している部分はパーツが完全に接着するまで充分に圧着した状態でズレない様に固定しておいて下さい。

△ 注意 ※作業は2名以上で行い、ボディにキズが付かない様に注意して下さい。
※車両の誤差でズレ等が生じる場合は各部調整を行って下さい。

作業内容:(5) ■エンドモール取り付け説明図



この度は当社の製品をお買い上げ頂きまして誠にありがとうございます。本書はROLLS-ROYCE CULLINANにサイドステップを取り付ける場合の取り付け要領について記載しております。取り付け前に必ずお読み頂き、記載内容に従って正しく取り付けを行って下さい。

△ 注意 ※取り付け上の不備による不具合及び塗装後の返品には応じられませんのでご注意ください。

※本製品は塗装前に必ず車両に仮り合わせ、隙間調整を行って下さい。

- 記載内容を守らなかった為の不具合につきましては責任を負いかねる場合がありますので予め御了承下さい。
- 本製品を改造しての取り付けは絶対にしないで下さい。
- 純正部品取り外し時の御不明点は車両販売ディーラーにお問い合わせ下さい。
- 作業は全て、サイドブレーキをかけ、エンジンを停止し完全に冷めて、車両が確実に固定されている事を確認してからタイヤを外して行って下さい。
- カッターナイフ等を使用する際は充分取扱いに注意して作業を行って下さい。ケガ等の一切の責任は負いかねます。
- 本製品は製品、車両誤差等により、取り付け穴及び車両との合わせ部をヤスリ等で削り調整して頂く場合がございます。
- 本製品に無理な力を加えると破損する恐れがございます。特にビス、ボルト固定の際は必ず全体を仮止めし各部の取り付け具合を確認しながら少しずつ細心の注意で無理な力を加えないように本締めして下さい。
- 車両側の穴開け部には腐食防止の処理を施して下さい。
- 取り付け完了後は各取り付け部及び全体のガタツキ等が無いが、再確認して下さい。又、一定期間毎に取り付け確認、必要に応じて増締めを行って下さい。
- 塗装の塗り分け指示は、あくまで推奨です。お客様の御判断で塗り分けを行って下さい。
- WALD製品は使用目的や使用範囲が限定されており、純正部品とは別の扱いとなる為、車両保証や修理が受けられない場合がございます。予めご了承下さい。
- エアロパーツを装着すると最低地上高が下がる為、緑石や段差にパーツが干渉する場合がございます。またガレージジャッキ等が指定の位置で使えなくなる場合がございます。FRP製、ABS製、PPE製のパーツの場合、純正部品より衝撃に弱くなります。また、車両の色と完全に一致しないことや、取付部に多少のズレが生じる場合もあります。予めご了承下さい。

コーキングボンド使用(別売)

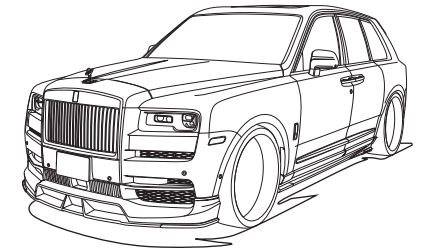
このマークの部分はコーキングボンドでスポイラーとボディの隙間がきれいに埋まる様に接着して下さい。

- 接着部分は必ず脱脂を充分に行って下さい。
- コーキングボンドで接着後は完全に接着するまで放置し、洗車等濡れる事は避けて下さい。
- 後々、脱着が必要になる部分にはシリコン系のボンドを使用する事をお薦め致します。

※コーキングボンドはお近くの自動車用品店やホームセンター等でお買い求め下さい。

※付属ビス等が付く商品に関しては別袋に入れ、製品の外袋に貼り付けていますのでご注意ください。

	構成部品	数量
SIDE STEP	サイドステップ本体 (L/R)	各1
	メッキガーニッシュ (L/R 4p)	1set
	リテーナー (L/R)	各1
	エンドモール (黒/グレー)	各1



SIDE STEP

【塗装前作業】

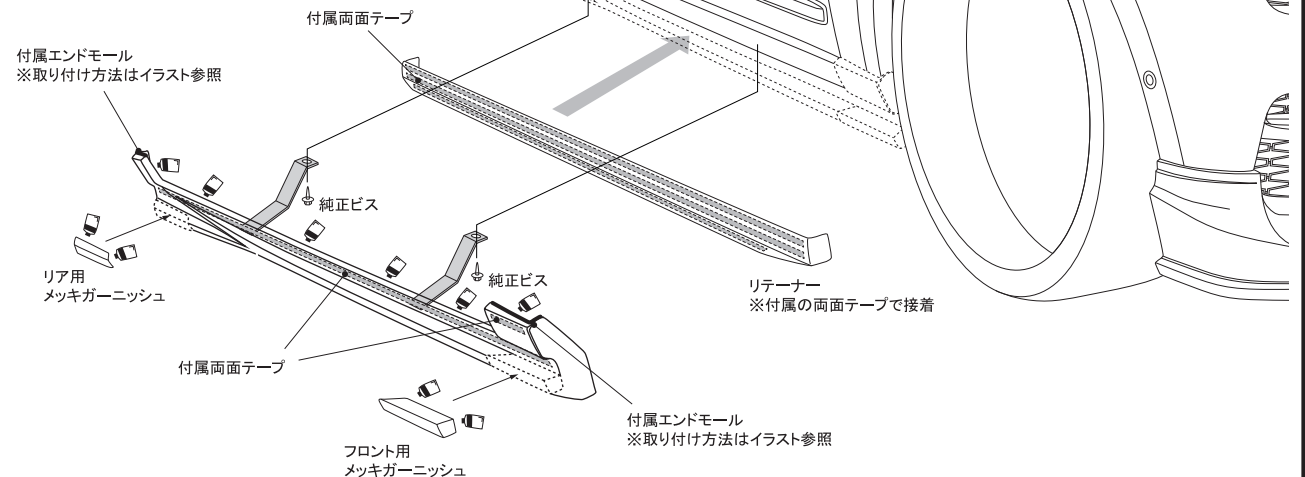
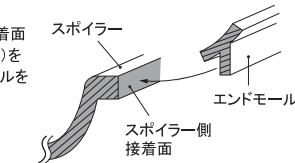
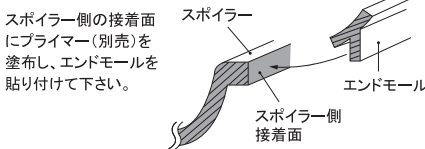
- 1) 付属のリテーナーを付属の両面テープで車両に接着して下さい。
※接着する部分は脱脂を充分に行って下さい。
※両面テープの剥離紙は、全て剥がさず調整ができる様に両端のみを剥がして下さい。
- 2) スポイラーを車両に仮合わせして下さい。(両面テープは使用しないで下さい。)
※その際、干渉する部分がありましたら無理に組まずにヤスリ等で削り微調整を行って下さい。
- 3) 全体のバランスを見て正確な位置にある事を確認し、マスキングテープ等で取り付け位置をマーキングして下さい。

【塗装後作業】

- 4) 各部、接着する部分は車両側も含め脱脂を充分に行って下さい。
- 5) イラストを参考に付属のエンドモールドをスポイラーへ貼り付けて下さい。
- 6) 各部、メッキガーニッシュをスポイラーに取り付けます。
付属の両面テープとコーキングボンド(別売)等を併用し、接着して下さい。
- 7) スポイラーをマーキングした取り付け位置に合わせ、付属の両面テープとコーキングボンド等(別売)で車両に接着し、各固定箇所を仮止めして下さい。
※両面テープの剥離紙は、全て剥がさず調整ができる様に両端のみを剥がして下さい。
- 8) 全体のバランスを見て正確な位置にある事を確認し、仮止め部分を確実に固定して下さい。
- 9) 接着している部分はパーツが完全に接着するまで充分に圧着した状態でズレない様に固定しておいて下さい。

△ 注意 ※作業は2名以上で行い、ボディにキズが付かない様に注意して下さい。
※車両の誤差でズレ等が生じる場合は各部調整を行って下さい。

作業内容:(5) ■エンドモールド取り付け説明図



ROLLS-ROYCE CULLINAN

(2018y~)

WALD SPORTS LINE
BLACK BISON EDITION

取付説明書
WALD
Sportliche Autoausrüstung WALD International


この度は当社の製品をお買い上げ頂きまして誠にありがとうございます。本書はROLLS-ROYCE CULLINANにリアスカートを取り付ける場合の取り付け要領について記載しております。取り付け前に必ずお読み頂き、記載内容に従って正しく取り付けを行って下さい。

△ 注意 ※取り付け上の不備による不具合及び塗装後の返品には応じられませんのでご注意ください。

※本製品は塗装前に必ず車両に仮り合わせ、隙間調整を行って下さい。

- 記載内容を守らなかった為の不具合につきましては責任を負いかねる場合がありますので予め御了承下さい。
- 本製品を改造しての取り付けは絶対にしないで下さい。
- 純正部品取り外し時の御不明点は車両販売ディーラーにお問い合わせ下さい。
- 作業は全て、サイドブレーキをかけ、エンジンを停止し完全に冷めて、車両が確実に固定されている事を確認してからタイヤを外して行って下さい。
- カッターナイフ等を使用する際は充分取扱いに注意して作業を行って下さい。ケガ等の一切の責任は負いかねます。
- 本製品は製品、車両誤差等により、取り付け穴及び車両との合わせ部をヤスリ等で削り調整して頂く場合がございます。
- 本製品に無理な力を加えると破損する恐れがございます。特にビス、ボルト固定の際は必ず全体を仮止めし各部の取り付け具合を確認しながら少しずつ細心の注意で無理な力を加えないように本締めして下さい。
- 車両側の穴開け部には腐食防止の処理を施して下さい。
- 取り付け完了後は各取り付け部及び全体のガタツキ等が無いか、再確認して下さい。又、一定期間毎に取り付け確認、必要に応じて増締めを行って下さい。
- 塗装の塗り分け指示は、あくまで推奨です。お客様の御判断で塗り分けを行って下さい。
- WALD製品は使用目的や使用範囲が限定されており、純正部品とは別の扱いとなる為、車両保証や修理が受けられない場合がございます。予めご了承下さい。
- エアロパーツを装着すると最低地上高が下がる為、縁石や段差にパーツが干渉する場合がございます。またガレージジャッキ等が指定の位置で使えなくなる場合がございます。FRP製、ABS製、PPE製のパーツの場合、純正部品より衝撃に弱くなります。また、車両の色と完全に一致しないことや、取付部に多少のズレが生じる場合もあります。予めご了承下さい。

コーキングボンド使用(別売)

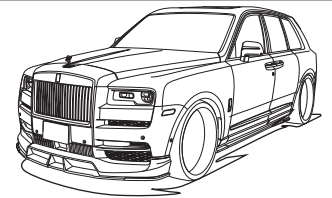
 このマークの部分はコーキングボンドでスポイラーとボディの隙間がきれいに埋まる様に接着して下さい。

- 接着部分は必ず脱脂を充分に行ってください。
- コーキングボンドで接着後は完全に接着するまで放置し、洗車等濡れる事は避けて下さい。
- 後々、脱着が必要になる部分にはシリコン系のボンドを使用する事をお薦め致します。

※コーキングボンドはお近くの自動車用品店やホームセンター等でお買い求め下さい。

※付属ビス等が付く商品に関しては別袋に入れ、製品の外袋に貼り付けていますのでご注意ください。

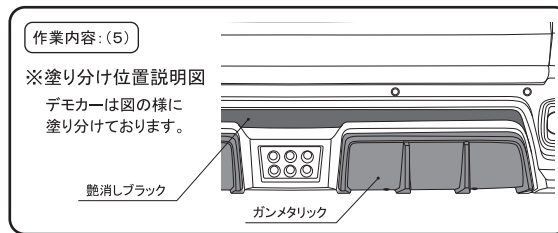
	構成部品	数量
REAR SKIRT	リアスカート本体	1
	メッキガーニッシュ(コーナー L/R)	各1
	LEDランプKIT	1set
	R1 ブラケット	2
	R2 ブラケット	2
	R3 ブラケット	4
	ブラケット(フィニッシャー固定用)	2
	M6x16 ボルト	18



REAR SKIRT

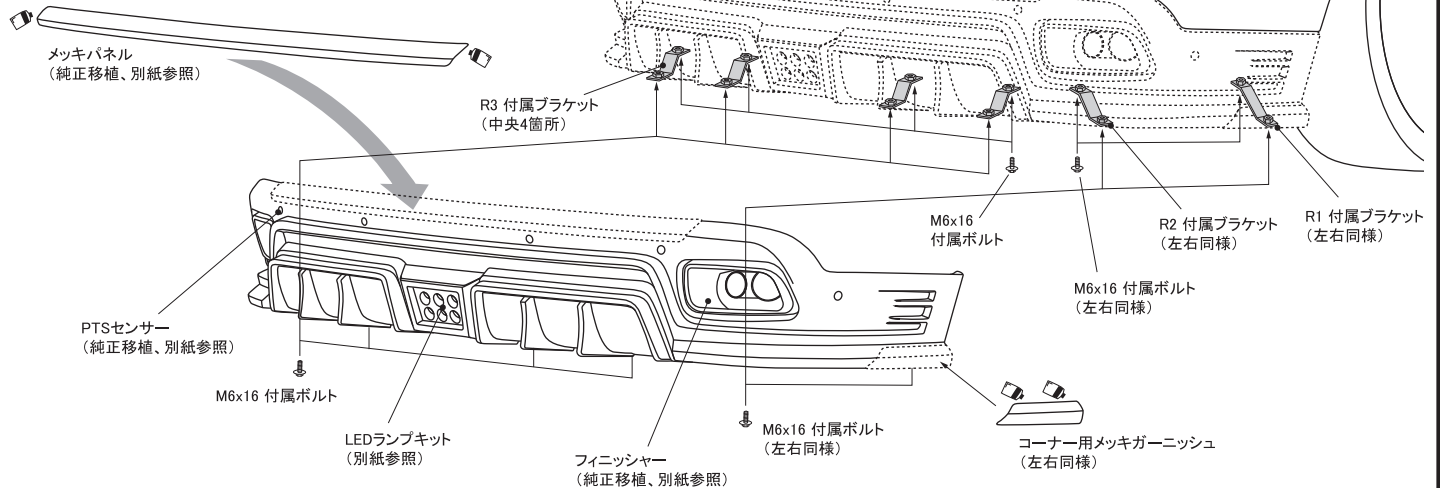
【塗装前作業】

- 1) 車両から純正のリアスカート部分を取り外して下さい。
- 2) 付属のブラケットを車両に取り付け、スポイラーを仮合わせして下さい。(別紙参照)
※その際、干渉する部分がありましたら無理に組まずにヤスリ等で削り微調整を行って下さい。
- 3) 全体のバランスを見て正確な位置にある事を確認し、マスキングテープ等で取り付け位置をマーキングして下さい。
- 4) スポイラーを車両から取り外し、LEDランプの配線作業をしておいて下さい。(別紙参照)
- 5) 図を参考に任意で塗り分けを行って下さい。



【塗装後作業】

- 6) 各部、接着する部分は車両側も含め脱脂を充分に行ってください。
- 7) スポイラーにLEDランプKITを接着し、必要な純正パーツを移植してください。(別紙参照)
- 8) コーナー用メッキガーニッシュをスポイラーに取り付けます。
付属の両面テープとコーキングボンド(別売)等を併用し、接着して下さい。
- 9) LEDランプやセンサー等、必要な配線を接続して下さい。
- 10) スポイラーを車両の取り付け位置に合わせ、各固定箇所を仮止めして下さい。
- 11) 全体のバランスを見て正確な位置にある事を確認し、仮止め部分を確実に固定して下さい。
- 12) 接着している部分はパーツが完全に接着するまで充分に圧着した状態でズレない様に固定しておいて下さい。



△ 注意 ※作業は2名以上で行い、ボディにキズが付かない様に注意して下さい。
※車両の誤差でズレ等が生じる場合は各部調整を行って下さい。


この度は当社の製品をお買い上げ頂きまして誠にありがとうございます。本書はROLLS-ROYCE CULLINANにリアスカート用LEDランプキットを取り付ける場合の取り付け要領について記載しております。取り付け前に必ずお読み頂き、記載内容に従って正しく取り付けを行って下さい。

△ 注意 ※取り付け上の不備による不具合及び塗装後の返品には応じられませんのでご注意ください。

※本製品は塗装前に必ず車両に仮り合わせ、隙間調整を行って下さい。

- 記載内容を守らなかった為の不具合につきましては責任を負いかねる場合がありますので予め御了承下さい。
- 本製品を改造しての取り付けは絶対にしないで下さい。
- 純正部品取り外し時の御不明点は車両販売ディーラーにお問い合わせ下さい。
- 作業は全て、サイドブレーキをかけ、エンジンを停止し完全に冷めて、車両が確実に固定されている事を確認してからタイヤを外して行って下さい。
- カッターナイフ等を使用する際は充分取扱いに注意して作業を行って下さい。ケガ等の一切の責任は負いかねます。
- 本製品は製品、車両誤差等により、取り付け穴及び車両との合わせ部をヤスリ等で削り調整して頂く場合がございます。
- 本製品に無理な力を加えると破損する恐れがございます。特にビス、ボルト固定の際は必ず全体を仮止めし各部の取り付け具合を確認しながら少しずつ細心の注意で無理な力を加えないように本締めして下さい。
- 車両側の穴開け部には腐食防止の処理を施して下さい。
- 取り付け完了後は各取り付け部及び全体のカタツキ等が無いか、再確認して下さい。又、一定期間毎に取り付け確認、必要に応じて増締めを行って下さい。
- 塗装の塗り分け指示は、あくまで推奨です。お客様の御判断で塗り分けを行って下さい。
- WALD製品は使用目的や使用範囲が限定されており、純正部品とは別の扱いとなる為、車両保証や修理が受けられない場合がございます。予めご了承下さい。
- エアロパーツを装着すると最低地上高が下がる為、縁石や段差にパーツが干渉する場合がございます。またガレージジャッキ等が指定の位置で使えなくなる場合がございます。FRP製、ABS製、PPE製のパーツの場合、純正部品より衝撃に弱くなります。また、車両の色と完全に一致しないことや、取付部に多少のズレが生じる場合もあります。予めご了承下さい。

コーキングボンド使用(別売)

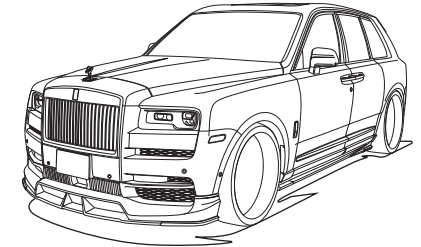
 このマークの部分はコーキングボンドでスポイラーとボディの隙間がきれいに埋まる様に接着して下さい。

- 接着部分は必ず脱脂を充分に行ってください。
- コーキングボンドで接着後は完全に接着するまで放置し、洗車等濡れる事は避けて下さい。
- 後々、脱着が必要になる部分にはシリコン系のボンドを使用する事をお薦め致します。

※コーキングボンドはお近くの自動車用品店やホームセンター等でお買い求め下さい。

※付属ビス等が付く商品に関しては別袋に入れ、製品の外袋に貼り付けていますのでご注意ください。

	構成部品	数量
LED LAMP KIT	LEDランプ (LEDBVL、固定具付)	1set
	リレーハーネスKIT	1
	ランプカバー	1



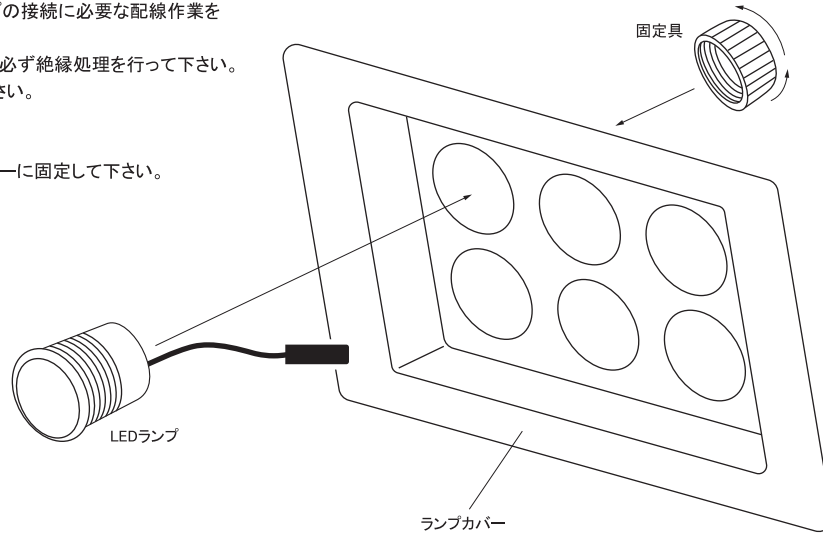
LED LAMP KIT

【塗装前作業】

- 1) LEDランプをランプカバーに仮合わせして下さい。
※その際、干渉する部分やズレ等がありましたら無理に組まずにヤスリ等で削り微調整を行って下さい。
※使用するLEDランプは6個のみです、残りの4個は予備となります。
- 2) フィッティングの確認ができましたら、LEDランプの接続に必要な配線作業を行って下さい。
※使用しない配線(車両側も含む)に関しては、必ず絶縁処理を行って下さい。
- 3) LEDランプの配線を接続し、点灯確認をして下さい。

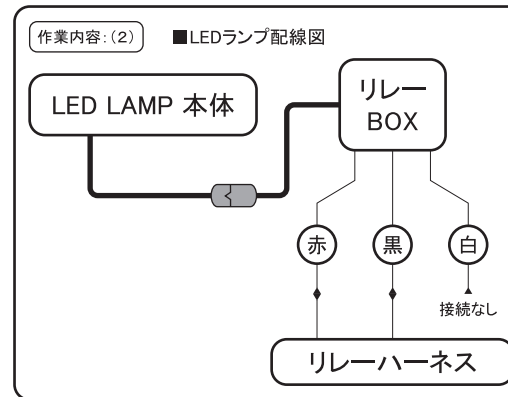
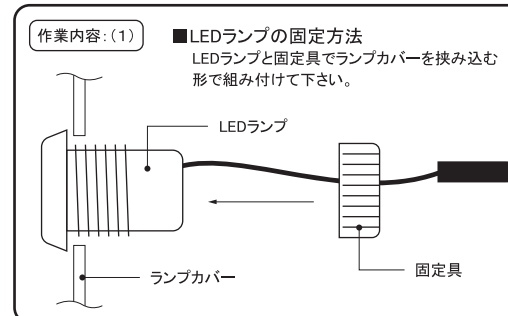
【塗装後作業】

- 4) LEDランプをランプカバーに組付けて、スポイラーに固定して下さい。



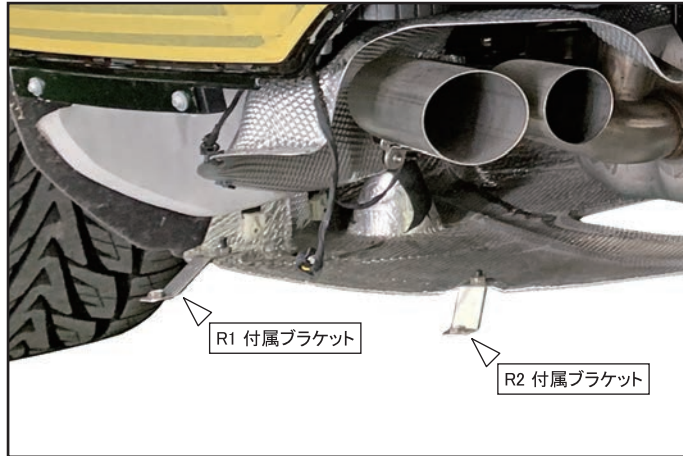
△ 注意

- ※作業は2名以上で行い、ボディにキズが付かない様に注意して下さい。
- ※車両の誤差でズレ等が生じる場合は各部調整を行って下さい。
- ※配線作業は必ず通電しない状態で行って下さい。(バッテリー端子を外す等、車両に適した方法をとって下さい。)

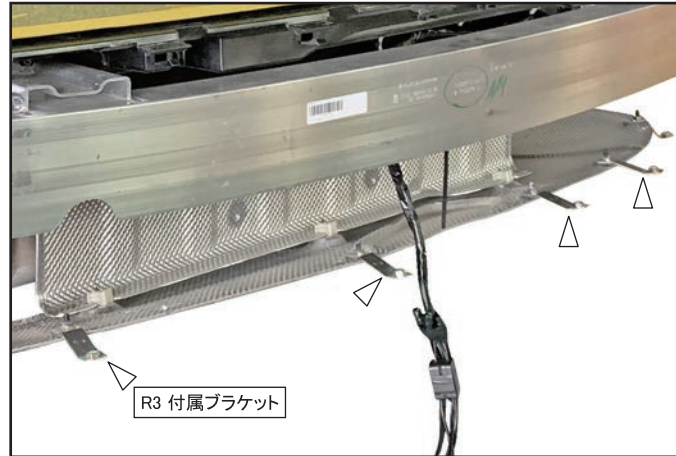


本書はROLLS-ROYCE CULLINANにリアスカートを取り付ける際、純正パーツの移植やその他パーツの組み付け等について記載しております。取り付け前に必ずお読み頂き、記載内容に従って正しく取り付けを行って下さい。

■ リアスカート 車両への装着準備 ①



付属のブラケットはアンダーカバーの穴を利用して車両側に取り付けます。
刻印R1: タイヤハウス側(左右同様)、刻印R2: コーナー部分(左右同様)
※ブラケットの刻印を確認し、所定の位置に取り付けて下さい。



刻印R3: 車両中央部分(4箇所)



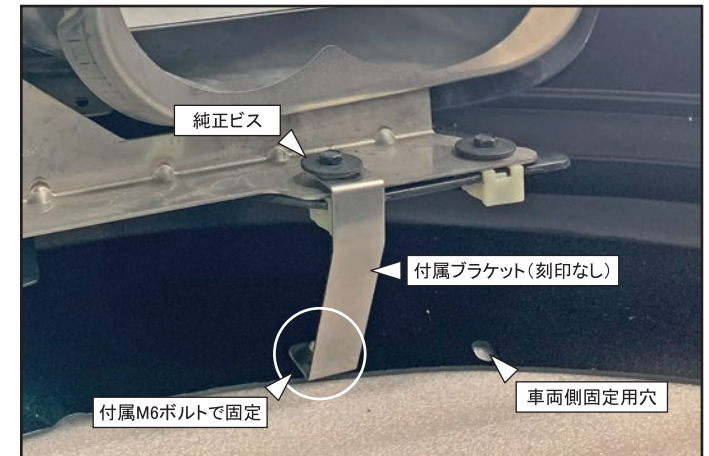
PTSセンサーのベースをコーキングボンド等で接着し、センサーを取り付けて下さい。
※純正リアスカートからセンサーを外す際、どのセンサーがどの位置に付いていた物かわかる様にマーキングして下さい。
スポイラーへ移植した際に位置が変わるとエラーになる可能性があります。



マフラー開口部にフィニッシャーを移植します。
フィニッシャーのフチの部分両面テープとコーキングボンド等を併用してスポイラーに接着し、下部を1箇所付属ブラケット(刻印なし)を使用して固定して下さい。
※両面テープは接地部分のみで画像の様に全面に貼る必要はありません。



フィニッシャーのフチがセンサーのベース等に干渉する場合はフチの一部をカットし、調整して下さい。



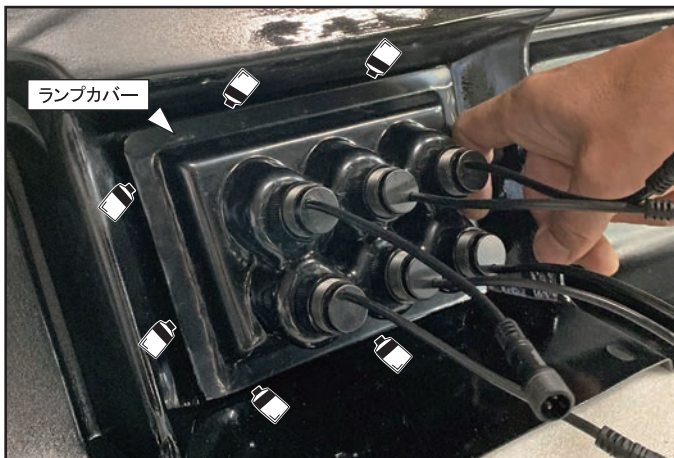
フィニッシャー下部の固定方法です、車両内側の方にブラケットを取り付けて下さい。
ブラケット上部は純正ビスで固定し、下部のスポイラー側は付属のM6ボルトで固定して下さい。

本書はROLLS-ROYCE CULLINANにリアスカートを取り付ける際、純正パーツの移植やその他パーツの組み付け等について記載しております。取り付け前に必ずお読み頂き、記載内容に従って正しく取り付けを行って下さい。

■ リアスカート 車両への装着準備 ②



フィニッシャーのフチの部分は両面テープだけでは接着面が狭く外れる可能性がありますのでコーキングボンド等を併用し、しっかり接着して下さい。



LEDランプKITをスポイラーに固定します。
フィニッシャーのフチと同様、ランプカバーのフチを両面テープとコーキングボンド等を併用し、しっかり接着して下さい。



リアスカート上部に純正メッキパネルを移植しますが落下防止の為、スポイラーの内側からコーキングボンド等で接着して下さい。

ROLLS-ROYCE CULLINAN

(2018y~)

WALD SPORTS LINE
BLACK BISON EDITION

取付説明書
WALD
Sportliche Autoausrüstung WALD International


この度は当社の製品をお買い上げ頂きまして誠にありがとうございます。本書はROLLS-ROYCE CULLINANにトランクスポイラーを取り付ける場合の取り付け要領について記載しております。取り付け前に必ずお読み頂き、記載内容に従って正しく取り付けを行って下さい。

△ 注意 ※取り付け上の不備による不具合及び塗装後の返品には応じられませんのでご注意ください。

※本製品は塗装前に必ず車両に仮合わせ、隙間調整を行って下さい。

- 記載内容を守らなかった為の不具合につきましては責任を負いかねる場合がありますので予め御了承下さい。
- 本製品を改造しての取り付けは絶対にして下さい。
- 純正部品取り外し時の御不明点は車両販売ディーラーにお問い合わせ下さい。
- 作業は全て、サイドブレーキをかけ、エンジンを停止し完全に冷めて、車両が確実に固定されている事を確認してからタイヤを外して行って下さい。
- カッターナイフ等を使用する際は充分取扱いに注意して作業を行って下さい。ケガ等の一切の責任は負いかねます。
- 本製品は製品、車両誤差等により、取り付け穴及び車両との合わせ部をヤスリ等で削り調整して頂く場合がございます。
- 本製品に無理な力を加えると破損する恐れがございます。特にビス、ボルト固定の際は必ず全体を仮止めし各部の取り付け具合を確認しながら少しずつ細心の注意で無理な力を加えないように本締めして下さい。
- 車両側の穴開け部には腐食防止の処理を施して下さい。
- 取り付け完了後は各取り付け部及び全体のカタツキ等が無いか、再確認して下さい。又、一定期間毎に取り付け確認、必要に応じて増締めを行って下さい。
- 塗装の塗り分け指示は、あくまで推奨です。お客様の御判断で塗り分けを行って下さい。
- WALD製品は使用目的や使用範囲が限定されており、純正部品とは別の扱いとなる為、車両保証や修理が受けられない場合がございます。予めご了承下さい。
- エアロパーツを装着すると最低地上高が下がる為、縁石や段差にパーツが干渉する場合がございます。またガレージジャッキ等が指定の位置で使えなくなる場合がございます。FRP製、ABS製、PPE製のパーツの場合、純正部品より衝撃に弱くなります。また、車両の色と完全に一致しないことや、取付部に多少のズレが生じる場合もあります。予めご了承下さい。

コーキングボンド使用(別売)

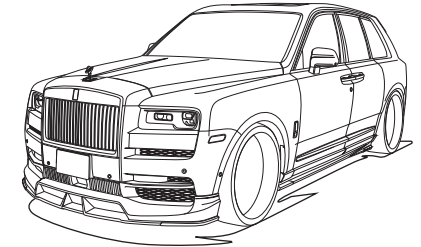
 このマークの部分はコーキングボンドでスポイラーとボディの隙間がきれいに埋まる様に接着して下さい。

- 接着部分は必ず脱脂を充分に行って下さい。
- コーキングボンドで接着後は完全に接着するまで放置し、洗車等濡れる事は避けて下さい。
- 後々、脱着が必要になる部分にはシリコン系のボンドを使用する事をお薦め致します。

※コーキングボンドはお近くの自動車用品店やホームセンター等でお買い求め下さい。

※付属ビス等が付く商品に関しては別袋に入れ、製品の外袋に貼り付けていますのでご注意ください。

	構成部品	数量
TRUNK SPOILER	トランクスポイラー本体	1
	メッキガーニッシュ	1



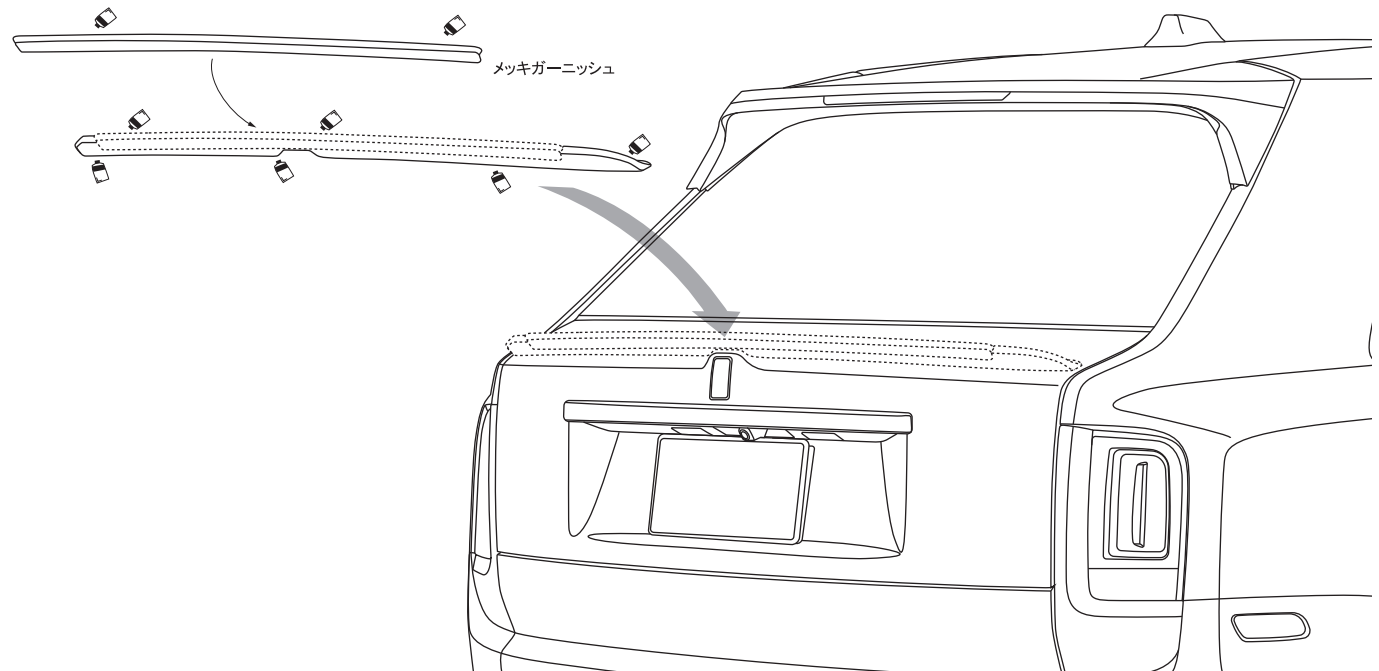
TRUNK SPOILER

【塗装前作業】

- 1) スポイラーを車両に仮合わせて下さい。
※その際、干渉する部分がありましたら無理に組まずにヤスリ等で削り微調整を行って下さい。
- 2) 全体のバランスを見て正確な位置にある事を確認し、マスキングテープ等で取り付け位置をマーキングして下さい。

【塗装後作業】

- 3) 各部、接着する部分は車両側も含め脱脂を充分に行って下さい。
- 4) メッキガーニッシュをスポイラーに取り付けます。
付属の両面テープとコーキングボンド(別売)等を併用し、接着して下さい。
- 5) スポイラーをマーキングした取り付け位置に合わせ、付属の両面テープとコーキングボンド(別売)等を併用して車両へ接着して下さい。
- 6) 全体のバランスを見て正確な位置にある事を確認し、確実に固定して下さい。
- 7) 接着している部分はパーツが完全に接着するまで充分に圧着した状態でズレない様に固定しておいて下さい。



△ 注意 ※作業は2名以上で行い、ボディにキズが付かない様に注意して下さい。
※車両の誤差でズレ等が生じる場合は各部調整を行って下さい。