

ROLLS-ROYCE GHOST

2010y~

WALD SPORTS LINE
BLACK BISON EDITION

取付説明書
WALD
Sportliche Autoausrüstung WALD International

この度は当社の製品をお買い上げ頂きまして誠にありがとうございます。本書はROLLS-ROYCE GHOSTにフロントバンパーを取り付ける場合の取り付け要領について記載しております。取り付け前に必ずお読み頂き、記載内容に従って正しく取り付けを行って下さい。

△注意 ※取り付け上の不備による不具合及び塗装後の返品には応じられませんのでご注意ください。

※本製品は塗装前に必ず車両に仮合わせを行い、隙間調整等をして下さい。

- 記載内容を守らなかった為の不具合につきましては責任を負いかねる場合がありますので予め御了承下さい。
- 本製品を改造しての取り付けは絶対にして下さい。
- 純正部品取り外し時の御不明点は車両販売ディーラーにお問い合わせ下さい。
- 作業は全て、サイドブレーキをかけ、エンジンを停止し完全に冷めてから車両が確実に固定されている事を確認してからタイヤを外して行って下さい。
- カッターナイフ等を使用する際は充分取扱いに注意して作業を行って下さい。ケガ等の一切の責任は負いかねます。
- 本製品は製品、車両誤差等により、取り付け穴及び車両との合わせ部をヤスリ等で削り調整して頂く場合がございます。
- 本製品はFRP成型品です。無理な力を加えると破損する恐れがございます。特にビス、ボルト固定の際は必ず全体を仮止めし各部の取り付け具合を確認しながら少しずつ細心の注意で無理な力を加えないように本締めして下さい。
- 車両側の穴開け部には腐食防止の処理を施して下さい。
- 取り付け完了後は各取り付け部及び全体のガタツキ等が無い、再確認して下さい。又、一定期間毎に取り付け確認、必要に応じて増締めを行って下さい。
- 塗装の塗り分け指示は、あくまで推奨です。お客様の御判断で塗り分けを行って下さい。
- WALD製品は使用目的や使用範囲が限定されており、純正部品とは別の扱いとなる為、車両保証や修理が受けられない場合がございます。予めご了承下さい。
- エアロパーツを装着すると最低地上高が下がる為、緑石や段差にパーツが干渉する場合がございます。またガレージジャッキ等が指定の位置で使えなくなる場合がございます。FRP製、ABS製、PPE製のパーツの場合、純正部品より衝撃に弱くなります。また、車両の色と完全に一致しないことや、取付部に多少のスレが生じる場合もあります。予めご了承下さい。

コーキングボンド使用(別売)



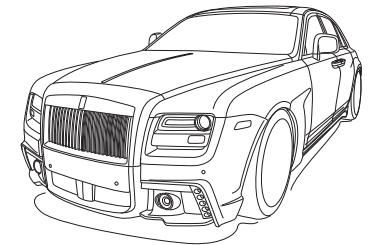
このマークの部分はコーキングボンドでスポイラーとボディの隙間がきれいに埋まる様に接着して下さい。

- 接着部分は必ず脱脂を充分に行ってください。
- コーキングボンドで接着後は完全に接着するまで放置し、洗車等濡れる事は避けて下さい。
- 後々、脱着が必要になる部分にはシリコン系のボンドを使用する事をお薦め致します。

※コーキングボンドはお近くの自動車用品店やホームセンター等でお買い求め下さい。

※付属ビス等が付く商品に関しては別袋に入れ、製品の外袋に貼り付けていますのでご注意ください。

	構成部品	数量
FRONT BUMPER	フロントバンパー本体	1
	けん引フックカバー	1
	ステンネット&アルミネット	6set
	LEDランプKIT	1set
	フォグランプ(固定用ボルト付)	1set



FRONT BUMPER

【塗装前作業】

- 1) 純正のサービスマニュアル等に従って純正バンパーを取り外して下さい。
- 2) 純正ランプの装着に必要なインナーパーツを加工し、スポイラーへ仮組みして下さい。
※その際、コーキングボンドでの固定はしないで下さい。
- 3) スポイラーに必要なパーツを移植し、車両へ仮組みして下さい。
※その際、干渉する部分がありましたら無理に組まずにヤスリ等で削り微調整を行って下さい。
- 4) 図を参考に任意で塗り分けを行ってください。

【塗装後作業】

- 5) 付属ネット、PTSセンサー、加工したインナーパーツをスポイラーに取り付け、コーキングボンド等(別売)で確実に固定して下さい。
- 6) LEDランプキット、フォグランプをスポイラーに取り付けて下さい。
※別紙、取り付け説明書を参考に作業を行って下さい。
- 7) スポイラーに必要なパーツを移植し、車両に合わせて各取り付け位置を仮止めして下さい。
- 8) 全体のバランスを見て正確な位置にある事を確認して、仮止め部分を確実に固定して下さい。
- 9) メッキパネル、ライトウォッシャーカバーをスポイラーへ移植して下さい。
※その際、スレ等がありましたら無理に組まずにヤスリ等で削り微調整を行って下さい。

△注意

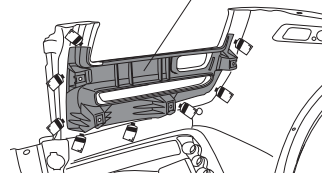
- ※作業は2名以上で行い、ボディにキズが付かない様に注意して下さい。
- ※ランプは固定する前に必ず点灯確認を行って下さい。
- ※車両の誤差でスレ等が生じる場合は各部調整を行って下さい。

■インナーパーツ取り付け説明図

作業内容:(2)(5)

純正ランプの取り付けに必要な部分をカットしたインナーパーツをスポイラーに取り付けコーキングボンド(別売)等で確実に固定して下さい。

純正インナーパーツ



※塗り分け位置説明図

作業内容:(4)

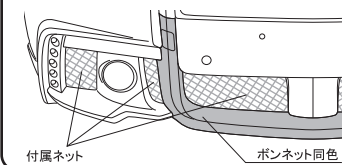
デモカーは図の様に塗り分けております。

カーボン部分はクリア塗装を施して下さい。

■開口部ネット位置図

作業内容:(5)

ネットの装着方法は別紙説明書を参考に作業を行って下さい。

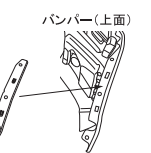


■ステーの取り付け説明図

作業内容:(3)(7)

純正バンパーと同じ様にステーをスポイラーへ取り付けて下さい。

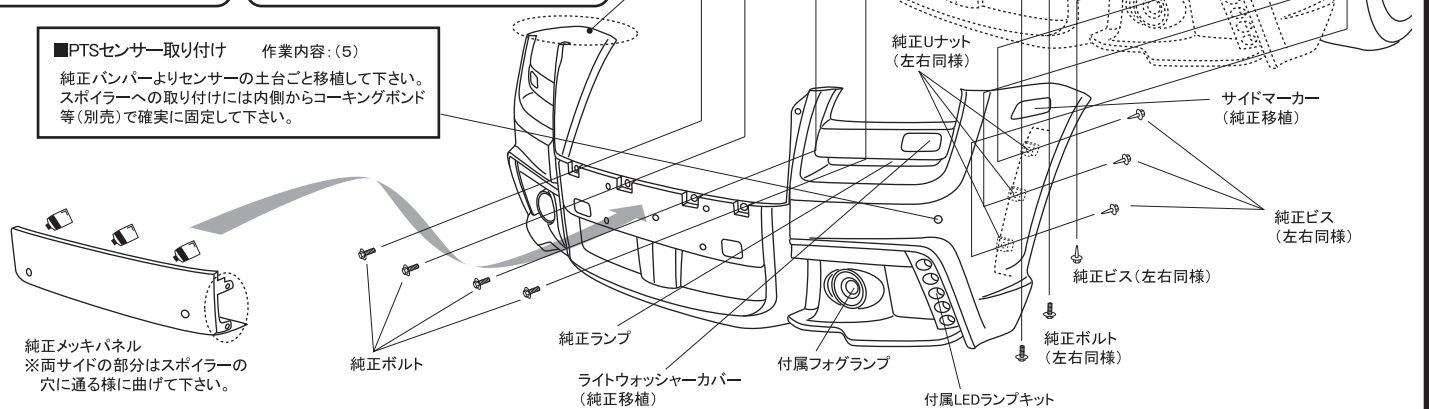
純正ステー



■PTSセンサー取り付け

作業内容:(5)

純正バンパーよりセンサーの土台ごと移植して下さい。スポイラーへの取り付けには内側からコーキングボンド等(別売)で確実に固定して下さい。



ROLLS-ROYCE GHOST

2010y~

WALD SPORTS LINE
BLACK BISON EDITION

取付説明書
WALD
Sportliche Autoausrüstung WALD International

この度は当社の製品をお買い上げ頂きまして誠にありがとうございます。本書はROLLS-ROYCE GHOSTにサイドステップを取り付ける場合の取り付け要領について記載しております。取り付け前に必ずお読み頂き、記載内容に従って正しく取り付けを行って下さい。

△注意 ※取り付け上の不備による不具合及び塗装後の返品には応じられませんのでご注意ください。

※本製品は塗装前に必ず車両に仮合わせを行い、隙間調整等をして下さい。

- 記載内容を守らなかった為の不具合につきましては責任を負いかねる場合がありますので予め御了承下さい。
- 本製品を改造しての取り付けは絶対にして下さい。
- 純正部品取り外し時の御不明点は車両販売ディーラーにお問い合わせ下さい。
- 作業は全て、サイドブレーキをかけ、エンジンを停止し完全に冷めてから車両が確実に固定されている事を確認してからタイヤを外して行って下さい。
- カッターナイフ等を使用する際は充分取扱いに注意して作業を行って下さい。ケガ等の一切の責任は負いかねます。
- 本製品は製品、車両誤差等により、取り付け穴及び車両との合わせ部をヤスリ等で削り調整して頂く場合がございます。
- 本製品はFRP成型品です。無理な力を加えると破損する恐れがございます。特にビス、ボルト固定の際は必ず全体を仮止めし各部の取り付け具合を確認しながら少しずつ細心の注意で無理な力を加えないように本締めして下さい。
- 車両側の穴開け部には腐食防止の処理を施して下さい。
- 取り付け完了後は各取り付け部及び全体のガタツキ等が無いか、再確認して下さい。又、一定期間毎に取り付け確認、必要に応じて増締めを行って下さい。
- 塗装の塗り分け指示は、あくまで推奨です。お客様の御判断で塗り分けを行って下さい。
- WALD製品は使用目的や使用範囲が限定されており、純正部品とは別の扱いとなる為、車両保証や修理が受けられない場合がございます。予めご了承下さい。
- エアロパーツを装着すると最低地上高が下がる為、緑石や段差にパーツが干渉する場合がございます。またガーレージジャッキ等が指定の位置で使えなくなる場合がございます。FRP製、ABS製、PPE製のパーツの場合、純正部品より衝撃に弱くなります。また、車両の色と完全に一致しないことや、取付部に多少のスレが生じる場合もあります。予めご了承下さい。

コーキングボンド使用(別売)



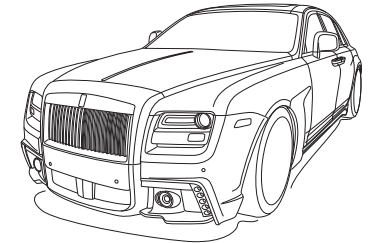
このマークの部分はコーキングボンドでスポイラーとボディの隙間がきれいに埋まる様に接着して下さい。

- 接着部分は必ず脱脂を充分に行って下さい。
- コーキングボンドで接着後は完全に接着するまで放置し、洗車等濡れる事は避けて下さい。
- 後々、脱着が必要になる部分にはシリコン系のボンドを使用する事をオススメ致します。

※コーキングボンドはお近くの自動車用品店やホームセンター等でお買い求め下さい。

※付属ビス等が付く商品に関しては別袋に入れ、製品の外袋に貼り付けていますのでご注意ください。

	構成部品	数量
SIDE STEP	サイドステップ本体(2分割、L/R)	各1
	M5 x 1.5 ボルト	2
	M4 x 1.5 タッピングビス	6



SIDE STEP

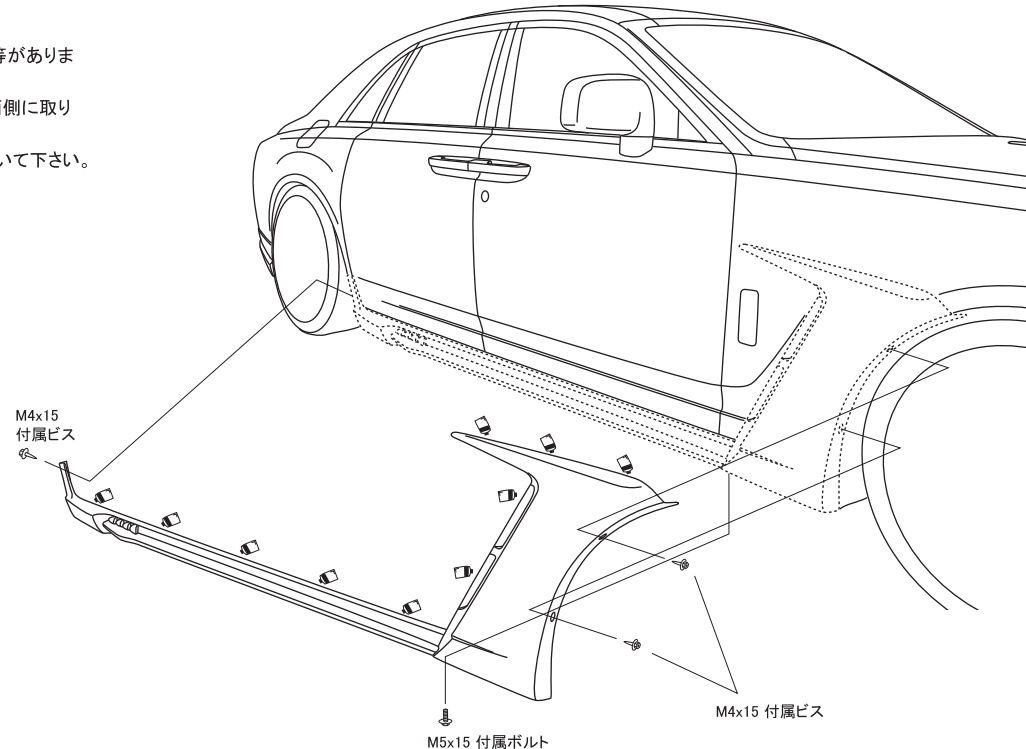
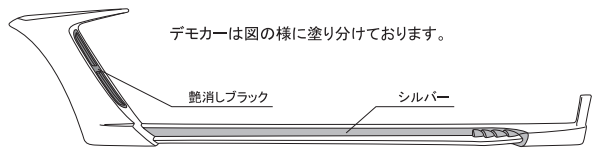
【塗装前作業】

- 1) スポイラーを車両へ仮組みして下さい。
※スポイラーはリア側部分から車両に合わせ下さい。その際、干渉する部分や穴ズレ等がありましたら無理に組まずにヤスリ等で削り微調整を行って下さい。
- 2) 全体のバランスを見て正確な位置にある事を確認し、スポイラーのビス穴を利用して車両側に取り付け用の穴開け位置をマーキングして下さい。
- 3) スポイラーを車両から取り外し、マーキングの位置に取り付けビスに応じた穴を開けておいて下さい。
- 4) 図を参考に任意で塗り分けを行ってください。

【塗装後作業】

- 5) スポイラーの接着面と車両側の密着する部分の脱脂を充分に行い、コーキングボンド等(別売)で接着して下さい。
- 6) スポイラーを車両に合わせ、各取り付け位置を仮止めして下さい。
- 7) 全体のバランスを見て正確な位置にある事を確認し、接着部分と仮止め部分を確実に固定して下さい。
- 8) スポイラーが完全に接着するまで充分に圧着した状態でズレない様に固定しておいて下さい。

※塗り分け位置説明図 作業内容:(4)



- △注意 ※作業は2名以上で行い、ボディにキズが付かない様に注意して下さい。
※車両の誤差でズレ等が生じる場合は各部調整を行って下さい。



WALD INTERNATIONAL

株式会社ヴァルド

〒569-0072 大阪府高槻市京口町10-13 Tel.072-673-3000(代) Fax.072-673-3003

ROLLS-ROYCE GHOST

2010y~

WALD SPORTS LINE
BLACK BISON EDITION

取付説明書
WALD
Sportliche Autoausrüstung WALD International

この度は当社の製品をお買い上げ頂きまして誠にありがとうございます。本書はROLLS-ROYCE GHOSTにリアバンパーを取り付ける場合の取り付け要領について記載しております。取り付け前に必ずお読み頂き、記載内容に従って正しく取り付けを行って下さい。

△注意 ※取り付け上の不備による不具合及び塗装後の返品には応じられませんのでご注意ください。

※本製品は塗装前に必ず車両に仮合わせを行い、隙間調整等をして下さい。

- 記載内容を守らなかった為の不具合につきましては責任を負いかねる場合がありますので予め御了承下さい。
- 本製品を改造しての取り付けは絶対にしないで下さい。
- 純正部品取り外し時の御不明点は車両販売ディーラーにお問い合わせ下さい。
- 作業は全て、サイドブレーキをかけ、エンジンを停止し完全に冷めてから車両が確実に固定されている事を確認してからタイヤを外して行って下さい。
- カッターナイフ等を使用する際は充分取扱いに注意して作業を行って下さい。ケガ等の一切の責任は負いかねます。
- 本製品は製品、車両誤差等により、取り付け穴及び車両との合わせ部をヤスリ等で削り調整して頂く場合がございます。
- 本製品はFRP成型品です。無理な力を加えると破損する恐れがございます。特にビス、ボルト固定の際は必ず全体を仮止めし各部の取り付け具合を確認しながら少しずつ細心の注意で無理な力を加えないように本締めして下さい。
- 車両側の穴開け部には腐食防止の処理を施して下さい。
- 取り付け完了後は各取り付け部及び全体のガタツキ等が無い、再確認して下さい。又、一定期間毎に取り付け確認、必要に応じて増締めを行って下さい。
- 塗装の塗り分け指示は、あくまで推奨です。お客様の御判断で塗り分けを行って下さい。
- WALD製品は使用目的や使用範囲が限定されており、純正部品とは別の扱いとなる為、車両保証や修理が受けられない場合がございます。予めご了承下さい。
- エアロパーツを装着すると最低地上高が下がる為、緑石や段差にパーツが干渉する場合がございます。またガレージジャッキ等が指定の位置で使えなくなる場合がございます。FRP製、ABS製、PPE製のパーツの場合、純正部品より衝撃に弱くなります。また、車両の色と完全に一致しないことや、取付部に多少のスレが生じる場合もあります。予めご了承下さい。

コーキングボンド使用(別売)

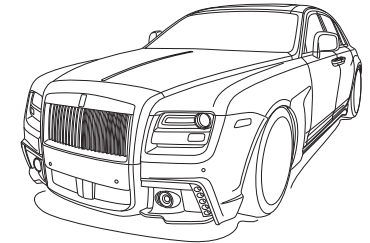


このマークの部分はコーキングボンドでスポイラーとボディの隙間がきれいに埋まる様に接着して下さい。

- 接着部分は必ず脱脂を充分に行って下さい。
 - コーキングボンドで接着後は完全に接着するまで放置し、洗車等濡れる事は避けて下さい。
 - 後々、脱着が必要になる部分にはシリコン系のボンドを使用する事をお勧め致します。
- ※コーキングボンドはお近くの自動車用品店やホームセンター等でお買い求め下さい。

※付属ビス等が付く商品に関しては別袋に入れ、製品の外袋に貼り付けていますのでご注意ください。

	構成部品	数量
REAR BUMPER	リアバンパー本体	1
	ステンネット&アルミネット	4set
	LEDランプ(固定用ナット付)	1
	M5 x 1.5 ボルト & ナット	2set



REAR BUMPER

【塗装前作業】

- 1) 純正のサービスマニュアル等に従って純正バンパーを取り外して下さい。
- 2) スポイラーを車両へ仮組みして下さい。
※その際、干渉する部分がありましたら無理に組まずにヤスリ等で削り微調整を行って下さい。
- 3) 全体のバランスを見て正確な位置にある事を確認し、スポイラーの穴を利用して車両のアンダーパネルに固定用の穴開け位置をマーキングして下さい。
- 4) スポイラーを車両から取り外し、マーキングの位置に取り付けボルトに応じた穴を開けておいて下さい。

カーボン部分はクリア塗装を施して下さい。

【塗装後作業】

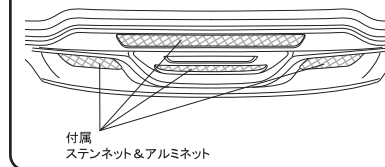
- 5) 付属ネット、PTSセンサーをスポイラーに取り付け、コーキングボンド等(別売)で確実に固定して下さい。
- 6) LEDランプをスポイラーに取り付けて下さい。
※LEDランプは固定する前に必ず点灯確認を行って下さい。
- 7) スポイラーを車両に合わせ、各取り付け位置を仮止めして下さい。
- 8) 全体のバランスを見て正確な位置にある事を確認し、接着部分と仮止め部分を確実に固定して下さい。
- 9) スポイラーが完全に接着するまで充分に圧着した状態でズレないように固定しておいて下さい。

△注意

- ※作業は2名以上で行い、ボディにキズが付かない様に注意して下さい。
- ※配線作業は必ずバッテリー端子を外す等の対策をして通電しない状態で行って下さい。
- ※車両の誤差でズレ等が生じる場合は各部調整を行って下さい。

■開口部ネット位置図 作業内容:(5)

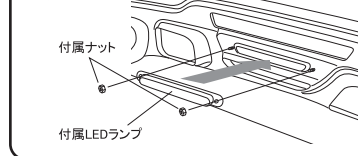
ネットの装着方法は別紙説明書を参考に作業を行って下さい。



付属
ステンネット&アルミネット

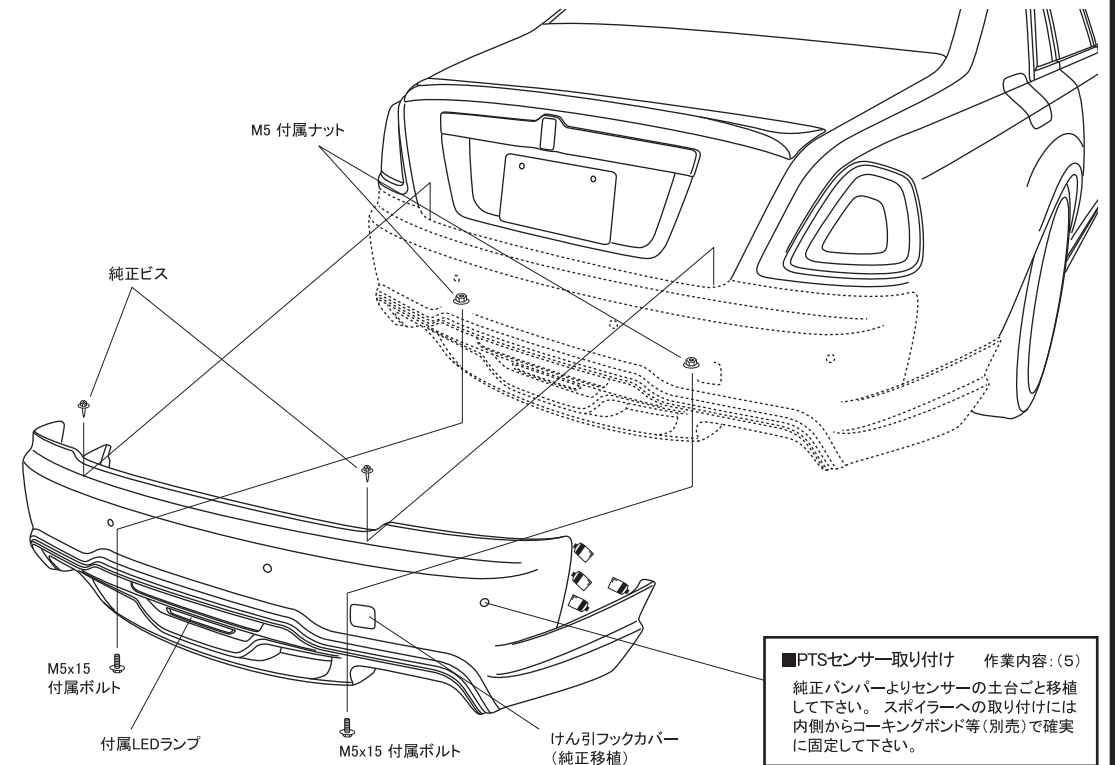
■LEDランプ取り付け説明図 作業内容:(6)

(裏面図)



付属ナット

付属LEDランプ



M5 付属ナット

純正ビス

M5x15
付属ボルト

付属LEDランプ

M5x15 付属ボルト

けん引フックカバー
(純正移植)

■PTSセンサー取り付け 作業内容:(5)

純正バンパーよりセンサーの土台ごと移植して下さい。スポイラーへの取り付けには内側からコーキングボンド等(別売)で確実に固定して下さい。



ROLLS-ROYCE GHOST

2010y~

WALD SPORTS LINE
BLACK BISON EDITION

取付説明書
WALD
Sportliche Autoausrüstung WALD International

この度は当社の製品をお買い上げ頂きまして誠にありがとうございます。本書はROLLS-ROYCE GHOSTにトランクスポイラーを取り付ける場合の取り付け要領について記載しております。取り付け前に必ずお読み頂き、記載内容に従って正しく取り付けを行って下さい。

△注意 ※取り付け上の不備による不具合及び塗装後の返品には応じられませんのでご注意ください。

※本製品は塗装前に必ず車両に仮合わせを行い、隙間調整等をして下さい。

- 記載内容を守らなかった為の不具合につきましては責任を負いかねる場合がありますので予め御了承下さい。
- 本製品を改造しての取り付けは絶対にして下さい。
- 純正部品取り外し時の御不明点は車両販売ディーラーにお問い合わせ下さい。
- 作業は全て、サイドブレーキをかけ、エンジンを停止し完全に冷めてから車両が確実に固定されている事を確認してからタイヤを外して行って下さい。
- カッターナイフ等を使用する際は充分取扱いに注意して作業を行って下さい。ケガ等の一切の責任は負いかねます。
- 本製品は製品、車両誤差等により、取り付け穴及び車両との合わせ部をヤスリ等で削り調整して頂く場合がございます。
- 本製品はFRP成型品です。無理な力を加えると破損する恐れがございます。特にビス、ボルト固定の際は必ず全体を仮止めし各部の取り付け具合を確認しながら少しずつ細心の注意で無理な力を加えないように本締めして下さい。
- 車両側の穴開け部には腐食防止の処理を施して下さい。
- 取り付け完了後は各取り付け部及び全体のガタツキ等が無い、再確認して下さい。又、一定期間毎に取り付け確認、必要に応じて増締めを行って下さい。
- 塗装の塗り分け指示は、あくまで推奨です。お客様の御判断で塗り分けを行って下さい。
- WALD製品は使用目的や使用範囲が限定されており、純正部品とは別の扱いとなる為、車両保証や修理が受けられない場合がございます。予めご了承下さい。
- エアロパーツを装着すると最低地上高が下がる為、縁石や段差にパーツが干渉する場合がございます。またガレージジャッキ等が指定の位置で使えなくなる場合がございます。FRP製、ABS製、PPE製のパーツの場合、純正部品より衝撃に弱くなります。また、車両の色と完全に一致しないことや、取付部に多少のスレが生じる場合もあります。予めご了承下さい。

コーキングボンド使用(別売)

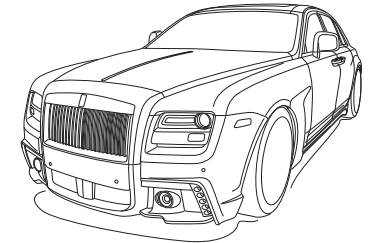


このマークの部分はコーキングボンドでスポイラーとボディの隙間がきれいに埋まる様に接着して下さい。

- 接着部分は必ず脱脂を充分に行ってください。
 - コーキングボンドで接着後は完全に接着するまで放置し、洗車等濡れる事は避けて下さい。
 - 後々、脱着が必要になる部分にはシリコン系のボンドを使用する事をお薦め致します。
- ※コーキングボンドはお近くの自動車用品店やホームセンター等でお買い求め下さい。

※付属ビス等が付く商品に関しては別袋に入れ、製品の外袋に貼り付けていますのでご注意ください。

	構成部品	数量
TRUNK SPOILER	トランクスポイラー本体	1

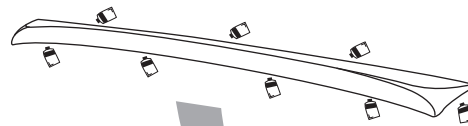


TRUNK SPOILER

【塗装前作業】

- 1) スпойラーを車両の取り付け位置に仮合わせして下さい。
- 2) フィッティングを確認し、マスキングテープ等で取り付け位置をマーキングして下さい。

カーボン部分はクリア塗装を施して下さい。

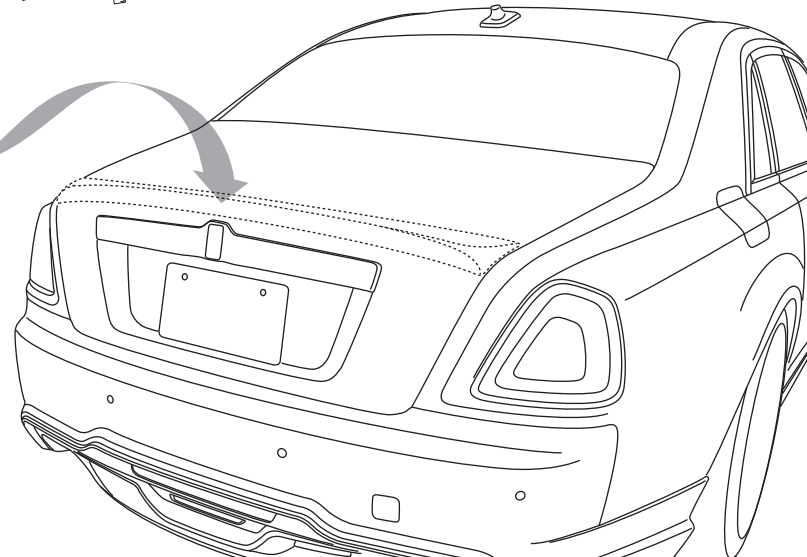


【塗装後作業】

- 3) スポイラーの接着面と車両側の密着する部分の脱脂を充分に行い、マーキングした位置に合わせコーキングボンド等(別売)を使って接着して下さい。
- 4) 全体のバランスを見て正確な位置にある事を確認し、確実に固定して下さい。
- 5) スポイラーが完全に接着するまで十分に圧着した状態でズレない様に固定しておいて下さい。

△注意

- ※作業は2名以上で行い、ボディにキズが付かない様に注意して下さい。
- ※車両の誤差でズレ等が生じる場合は各部調整を行って下さい。



WALD INTERNATIONAL



WALD INTERNATIONAL

株式会社ヴァルド

〒569-0072 大阪府高槻市京口町10-13 Tel.072-673-3000 (代) Fax.072-673-3003

ROLLS-ROYCE GHOST

2010y~

WALD SPORTS LINE
BLACK BISON EDITION

取付説明書
WALD
Sportliche Autoausrüstung WALD International

この度は当社の製品をお買い上げ頂きまして誠にありがとうございます。本書はROLLS-ROYCE GHOSTにフロントバンパー&リアバンパー用のネットを取り付ける場合の取り付け要領について記載しております。取り付け前に必ずお読み頂き、記載内容に従って正しく取り付けを行って下さい。

△注意 ※取り付け上の不備による不具合及び塗装後の返品には応じられませんのでご注意ください。

※本製品は塗装前に必ず車両に仮合わせを行い、隙間調整等をして下さい。

- 記載内容を守らなかった為の不具合につきましては責任を負いかねる場合がありますので予め御了承下さい。
- 本製品を改造しての取り付けは絶対にしないで下さい。
- 純正部品取り外し時の御不明点は車両販売ディーラーにお問い合わせ下さい。
- 作業は全て、サイドブレーキをかけ、エンジンを停止し完全に冷めてから車両が確実に固定されている事を確認してからタイヤを外して行って下さい。
- カッター・ナイフ等を使用する際は充分取扱いに注意して作業を行って下さい。ケガ等の一切の責任は負いかねます。
- 本製品は製品、車両誤差等により、取り付け穴及び車両との合わせ部をヤスリ等で削り調整して頂く場合がございます。
- 本製品はFRP成型品です。無理な力を加えると破損する恐れがございます。特にビス、ボルト固定の際は必ず全体を仮止めし各部の取り付け具合を確認しながら少しずつ細心の注意で無理な力を加えないように本締めして下さい。
- 車両側の穴開け部には腐食防止の処理を施して下さい。
- 取り付け完了後は各取り付け部及び全体のガタツキ等が無いか、再確認して下さい。又、一定期間毎に取り付け確認、必要に応じて増締めを行って下さい。
- 塗装の塗り分け指示は、あくまで推奨です。お客様の御判断で塗り分けを行って下さい。
- WALD製品は使用目的や使用範囲が限定されており、純正部品とは別の扱いとなる為、車両保証や修理が受けられない場合がございます。予めご了承下さい。
- エアロパーツを装着すると最低地上高が下がる為、緑石や段差にパーツが干渉する場合がございます。またガレージジャッキ等が指定の位置で使えなくなる場合がございます。FRP製、ABS製、PPE製のパーツの場合、純正部品より衝撃に弱くなります。また、車両の色と完全に一致しないことや、取付部に多少のスレが生じる場合もあります。予めご了承下さい。

コーキングボンド使用(別売)



このマークの部分はコーキングボンドでスポイラーとボディの隙間がきれいに埋まる様に接着して下さい。

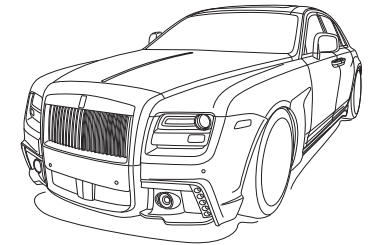
- 接着部分は必ず脱脂を充分に行ってください。
- コーキングボンドで接着後は完全に接着するまで放置し、洗車等濡れる事は避けて下さい。

- 後々、脱着が必要になる部分にはシリコン系のボンドを使用する事をお薦め致します。

※コーキングボンドはお近くの自動車用品店やホームセンター等でお買い求め下さい。

※付属ビス等が付く商品に関しては別袋に入れ、製品の外袋に貼り付けていますのでご注意ください。

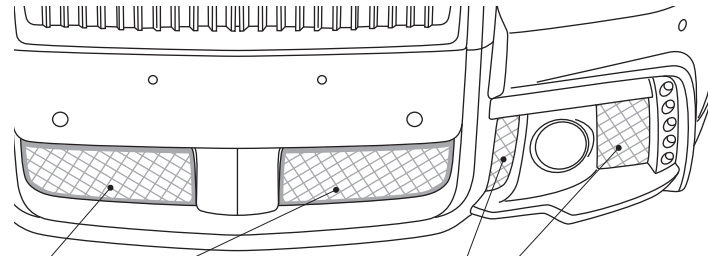
	構成部品	数量
FRONT BUMPER	ステンネット (フレーム付、L/R)	各1
	ステンネット	4
	アルミネット	6
	ステー&ボルト	8set
REAR BUMPER	ステンネット	4
	アルミネット	4



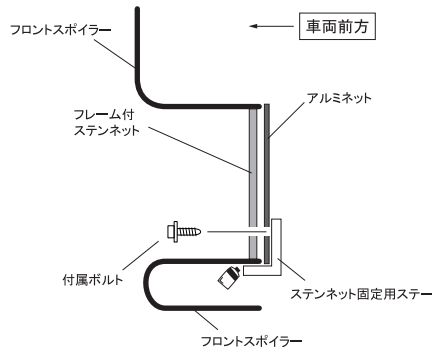
FRONT BUMPER & REAR BUMPER NET

【取り付け作業】

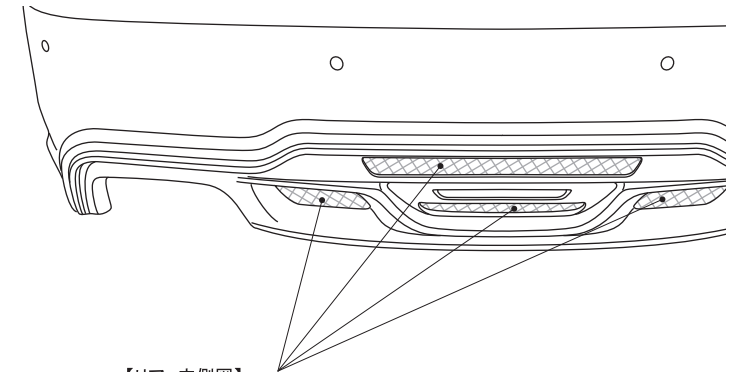
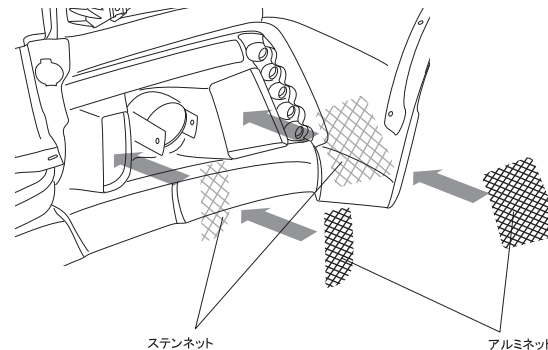
- 1) フロント中央の開口部分にスポイラーの内側からアルミネットを取り付け、外側からフレーム付のステンネットを取り付け位置に合わせて下さい。
- 2) ステンネットを固定するステーをスポイラーの内側から合わせ、ステーの取り付け位置をマーキングして下さい。
- 3) スポイラーからネットを取り外し、マーキングの位置にステーをコーキングボンド等(別売)で確実に固定して下さい。
※その際、ステーが完全に接着するまでズレないようにマスキングテープ等で固定しておいて下さい。
- 4) フロントの左右とリアの開口部分はスポイラーの内側からステンネットとアルミネットを2枚重ねて装着し、スポイラーに付属のピンとコーキングボンド等(別売)を併用して確実に固定して下さい。



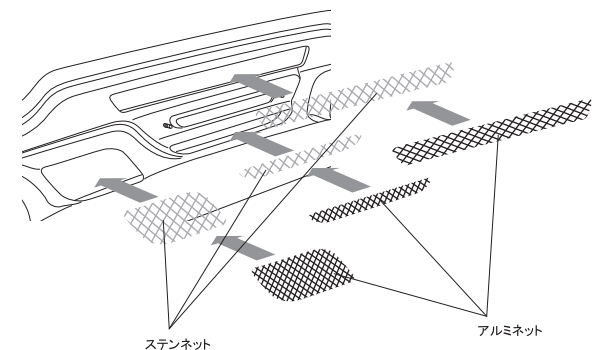
【フロント中央、断面図】



【フロント左右、内側図】



【リア、内側図】



アルミネットはバンパー内部が目立たないように黒く塗装して装着して下さい。

ROLLS-ROYCE GHOST

2010y~

WALD SPORTS LINE
BLACK BISON EDITION

取付説明書
WALD
Sportliche Autoausrüstung WALD.International

この度は当社の製品をお買い上げ頂きまして誠にありがとうございます。本書はROLLS-ROYCE GHOSTにフロントバンパー用のLEDランプキット&フォグランプを取り付ける場合の取り付け要領について記載しております。取り付け前に必ずお読み頂き、記載内容に従って正しく取り付けを行って下さい。

△注意 ※取り付け上の不備による不具合及び塗装後の返品には応じられませんのでご注意ください。

※本製品は塗装前に必ず車両に仮合わせを行い、隙間調整等をして下さい。

- 記載内容を守らなかった為の不具合につきましては責任を負いかねる場合がありますので予め御了承下さい。
- 本製品を改造しての取り付けは絶対にして下さい。
- 純正部品取り外し時の御不明点は車両販売ディーラーにお問い合わせ下さい。
- 作業は全て、サイドブレーキをかけ、エンジンを停止し完全に冷めてから車両が確実に固定されている事を確認してからタイヤを外して行って下さい。
- カッターナイフ等を使用する際は充分取扱いに注意して作業を行って下さい。ケガ等の一切の責任は負いかねます。
- 本製品は製品、車両誤差等により、取り付け穴及び車両との合わせ部をヤスリ等で削り調整して頂く場合がございます。
- 本製品はFRP成型品です。無理な力を加えると破損する恐れがございます。特にビス、ボルト固定の際は必ず全体を仮止めし各部の取り付け具合を確認しながら少しずつ細心の注意で無理な力を加えないように本締めして下さい。
- 車両側の穴開け部には腐食防止の処理を施して下さい。
- 取り付け完了後は各取り付け部及び全体のガタツキ等が無いが、再確認して下さい。又、一定期間毎に取り付け確認、必要に応じて増締めを行って下さい。
- 塗装の塗り分け指示は、あくまで推奨です。お客様の御判断で塗り分けを行って下さい。
- WALD製品は使用目的や使用範囲が限定されており、純正部品とは別の扱いとなる為、車両保証や修理が受けられない場合がございます。予めご了承下さい。
- エアロパーツを装着すると最低地上高が下がる為、緑石や段差にパーツが干渉する場合がございます。またガレージジャッキ等が指定の位置で使えなくなる場合がございます。FRP製、ABS製、PPE製のパーツの場合、純正部品より衝撃に弱くなります。また、車両の色と完全に一致しないことや、取付部に多少のスレが生じる場合もあります。予めご了承下さい。

コーキングボンド使用(別売)



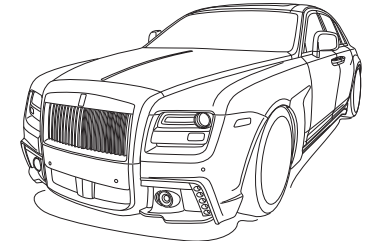
このマークの部分はコーキングボンドでスポイラーとボディの隙間がきれいに埋まる様に接着して下さい。

- 接着部分は必ず脱脂を充分に行ってください。
- コーキングボンドで接着後は完全に接着するまで放置し、洗車等濡れる事は避けて下さい。
- 後々、脱着が必要になる部分にはシリコン系のボンドを使用する事をオススメ致します。

※コーキングボンドはお近くの自動車用品店やホームセンター等でお買い求め下さい。

※付属ビス等が付く商品に関しては別袋に入れ、製品の外袋に貼り付けていますのでご注意ください。

	構成部品	数量
LED LAMP KIT	LEDランプ	1set
	リレーハーネス	1set
FOG LAMP	フォグランプ(固定用ボルト付)	1set



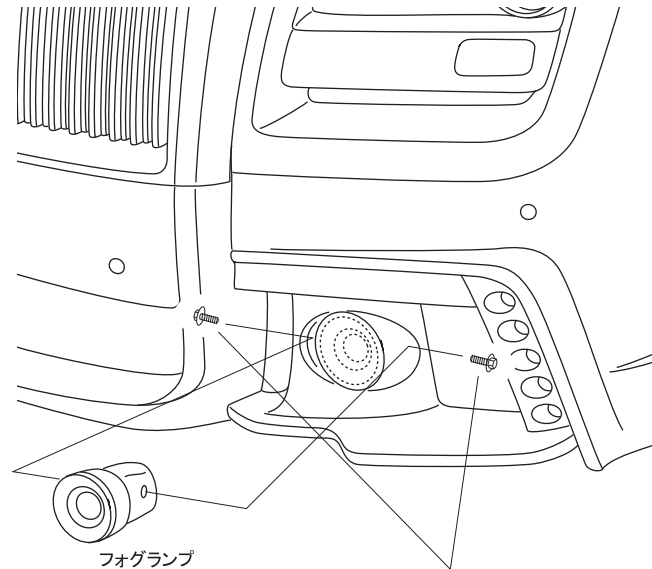
LED LAMP KIT & FOG LAMP

【塗装前作業】

- 1) LEDランプをフロントバンパー内側のゲージに合わせて仮組みし、取り付け位置の確認を行って下さい。
※その際、干渉する部分やズレ等がありましたら無理に組まずにヤスリ等で削り微調整を行って下さい。
- 2) フォグランプをフロントバンパー正面から合わせ、仮組みして下さい。
※その際、干渉する部分や穴のズレ等がありましたら無理に組まずにヤスリ等で削り微調整を行って下さい。
- 3) 付属のリモコンハーネスを利用してLEDランプの配線作業をしておいて下さい。
※使用しない配線(車両側も含む)に関しては必ず絶縁処理を行って下さい。

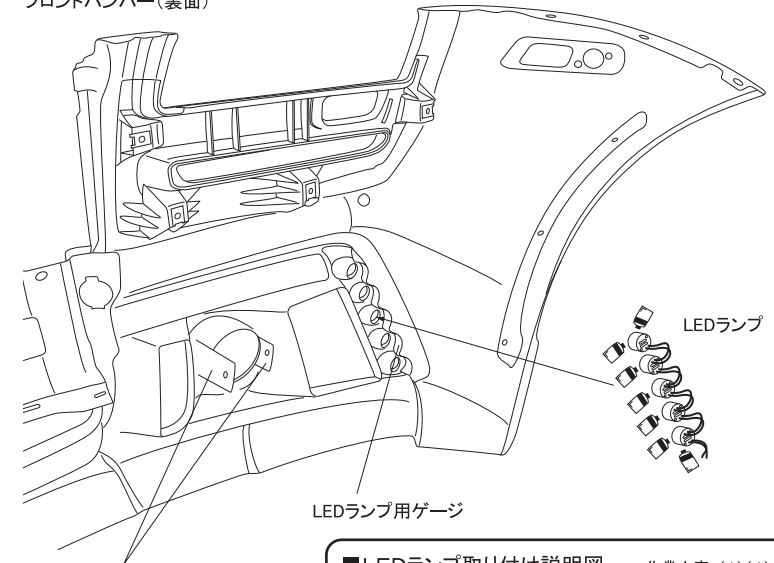
【塗装後作業】

- 4) スポイラーの接着部分の脱脂を充分に行い、LEDランプをフロントバンパー内側のゲージに合わせて下さい。
- 5) 全体のバランスを見て正確な位置にある事を確認し、コーキングボンド等(別売)で確実に固定して下さい。
- 6) LEDランプが完全に接着するまで充分に圧着した状態でズレない様に固定しておいて下さい。
- 7) LEDランプの接着ができましたらフォグランプをスポイラーへ取り付け配線作業を行って下さい。
- 8) 作業が終わりましたらスポイラーを車両へ取り付けして下さい。



付属ボルト
※Assy済みのステーを介して固定して下さい。

フロントバンパー(裏面)



△注意

- ※配線作業は必ずバッテリー端子を外す等の対策をして通電しない状態で行って下さい。
- ※ランプは固定する前に必ず点灯確認を行って下さい。

■LEDランプ取り付け説明図

作業内容:(1)(4)



LEDランプ(レンズ面)

LEDランプのレンズは正面から見て円が欠けている部分を下になる様に接着して下さい。

※接着には耐熱性ボンドを使用して下さい。



WALD INTERNATIONAL

株式会社ヴァルド

〒569-0072 大阪府高槻市京口町10-13 Tel.072-673-3000(代) Fax.072-673-3003

2023/07