

ROLLS-ROYCE Phantom

WALD SPORTS LINE
BLACK BISON EDITION

取付説明書
WALD
Sportliche Autoausrüstung WALD.International

この度は当社の製品をお買い上げ頂きまして誠にありがとうございます。本書はROLLS-ROYCE Phantomにフロントバンパーを取り付ける場合の取り付け要領について記載しております。取り付け前に必ずお読み頂き、記載内容に従って正しく取り付けを行って下さい。

△注意 ※取り付け上の不備による不具合及び塗装後の返品には応じられませんのでご注意ください。

※本製品は塗装前に必ず車両に仮り合わせ、隙間調整を行って下さい。

- 記載内容を守らなかった為の不具合につきましては責任を負いかねる場合がありますので予め御了承下さい。
- 本製品を改造しての取り付けは絶対にして下さい。
- 純正部品取り外し時の御不明点は車両販売ディーラーにお問い合わせ下さい。
- 作業は全て、サイドブレーキをかけ、エンジンを停止し完全に冷めてから車両が確実に固定されている事を確認してからタイヤを外して行って下さい。
- カッターナイフ等を使用する際は充分取扱いに注意して作業を行って下さい。ケガ等の一切の責任は負いかねます。
- 本製品は製品、車両誤差等により、取り付け穴及び車両との合わせ部をヤスリ等で削り調整して頂く場合がございます。
- 本製品はFRP成型品です。無理な力を加えると破損する恐れがございます。特にビス、ボルト固定の際は必ず全体を仮止めし各部の取り付け具合を確認しながら少しずつ細心の注意で無理な力を加えないように本締めして下さい。
- 車両側の穴開け部には腐食防止の処理を施して下さい。
- 取り付け完了後は各取り付け部及び全体のガタツキ等が無いが、再確認して下さい。又、一定期間毎に取り付け確認、必要に応じて増締めを行って下さい。
- 塗装の塗り分け指示は、あくまで推奨です。お客様の御判断で塗り分けを行って下さい。
- WALD製品は使用目的や使用範囲が限定されており、純正部品とは別の扱いとなる為、車両保証や修理が受けられない場合がございます。予めご了承下さい。
- エアロパーツを装着すると最低地上高が下がる為、縁石や段差にパーツが干渉する場合がございます。またガレージジャッキ等が指定の位置で使えなくなる場合がございます。FRP製、ABS製、PPE製のパーツの場合、純正部品より衝撃に弱くなります。また、車両の色と完全に一致しないことや、取付部に多少のスレが生じる場合もあります。予めご了承下さい。

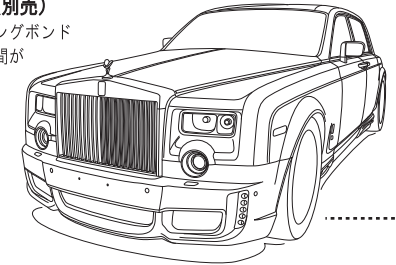
※両面テープ及びプライマーはお近くの自動車用品店、ホームセンター等でお買い求め下さい。

- 両面テープ(別売)貼付箇所は必ず脱脂を行って下さい。
- 両面テープ(別売)の接着促進剤として、必ず両面テープ用プライマー(別売)を施工面に塗って下さい。
- 両面テープ(別売)は冬期等の低温時には接着力が低下しますので両面テープ及び被接着面をドライヤー等で暖めてから貼付作業を行って下さい。
- 両面テープ(別売)貼付後は約24時間放置し、洗車等濡れる事は避けて下さい。

	構成部品	数量
FRONT BUMPER	フロントバンパー本体	1
	ステンネット	3
	アルミネット	3
	LEDランプKIT	1set

コーキングボンド使用(別売)
このマークの部分はコーキングボンドでスポイラーとボディの隙間がきれいに埋まる様に止めて下さい。

※お近くの自動車用品店、ホームセンター等でお買い求め下さい。



FRONT BUMPER

【塗装前作業】

- 1) 純正のサービスマニュアル等に従って純正バンパーを取り外して下さい。
- 2) スポイラー取り付けの際、ホースメントの加工・インナー部分のカットが必要になりますので図を参考に作業を行って下さい。
- 3) スポイラーを車両へ仮組みして下さい。
※その際、干渉する部分がありましたら無理に組まずにスポイラー側をヤスリ等で削り微調整を行って下さい。

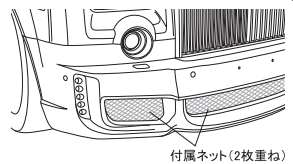
【塗装後作業】

- 4) PTSセンサーとLEDランプキットをスポイラーに取り付けて下さい。
※LEDの点灯確認は車両への取り付け前に必ず行って下さい。
- 5) 開口部裏側からネットを取り付けて、コーキングボンド等(別売)で確実に固定して下さい。
- 6) スポイラーを車両に合わせて各取り付け箇所を仮止めて下さい。
- 7) 上下左右の全体的バランスを見て正確な位置にある事を確認してから仮止め部分を確実に固定して下さい。
- 8) 純正のバンパーより必要なパーツをスポイラーへ移設して下さい。
※その際、干渉する部分がありましたら無理に組まずにヤスリ等で削り微調整を行って下さい。

■開口部ネット位置図

正面3ヶ所の開口部に付属のネットをバンパー裏側から装着して下さい。

※ダクト形状に沿わせてバンパー付属のピンとコーキングボンド等(別売)で確実に固定して下さい。

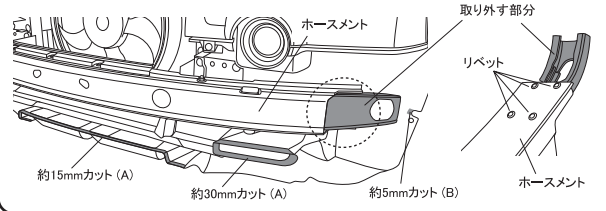


■インナー加工説明図

作業内容:(2)

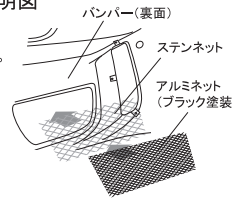
ホースメント両端にリベットで固定されている部分を取り外して下さい。
※ホースメントを車両から取り外して作業を行って下さい。

- A: スポイラーに取り付けるダクトのネットが干渉しない位置までカットして下さい。
- B: スポイラーの取り付けに必要な位置までカットして下さい。
※カット部分の寸法は目安となりますので微調整を行いながらカットして下さい。



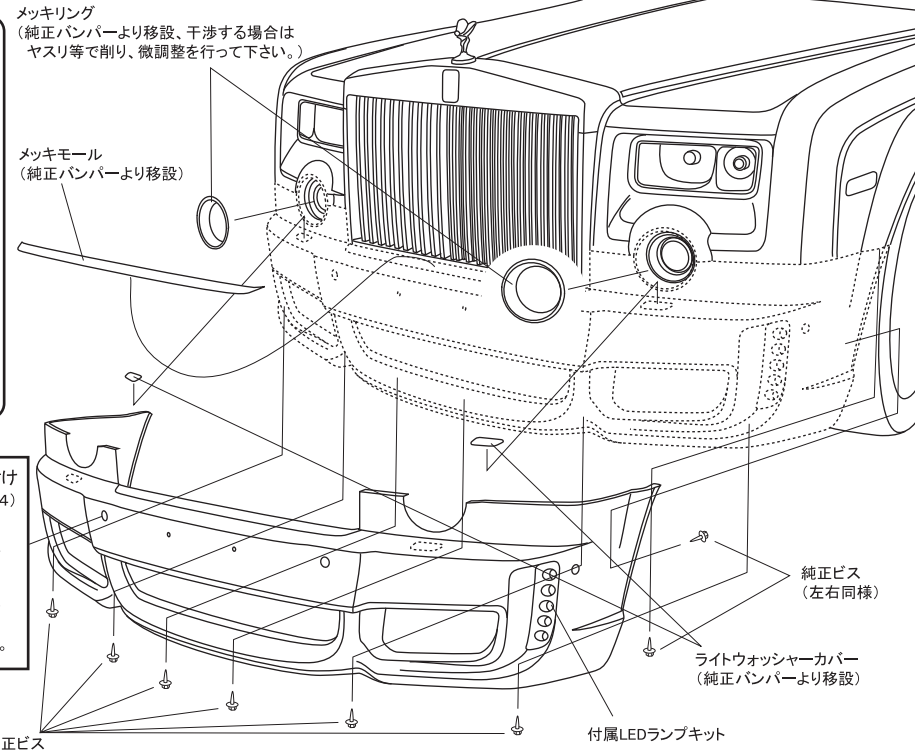
■ネット取り付け説明図

ネットを2枚重ねてスポイラーに装着して下さい。
内側になるアルミネットはバンパー内部が見えない様にブラックに塗装をして装着して下さい。



■PTSセンサー取り付け
作業内容:(4)

純正バンパーよりセンサーの土台ごと移設して下さい。
スポイラーへの取り付けには内側からコーキングボンド等(別売)で確実に固定して下さい。



- △注意**
- ※作業中はボディにキズが付かない様に注意して下さい。
 - ※貼り付け部分は事前に脱脂洗浄を行ってコーティング等を取り除いて下さい。
 - ※配線作業は必ず、バッテリー端子を取り外し通電しない状態で行って下さい。

ROLLS-ROYCE Phantom

WALD SPORTS LINE
BLACK BISON EDITION

取付説明書
WALD
Sportliche Autoausrüstung WALD.International

この度は当社の製品をお買い上げ頂きまして誠にありがとうございます。本書はROLLS-ROYCE Phantomにサイドスパッツを取り付ける場合の取り付け要領について記載しております。取り付け前に必ずお読み頂き、記載内容に従って正しく取り付けを行って下さい。

△ 注意 ※取り付け上の不備による不具合及び塗装後の返品には応じられませんのでご注意ください。

※本製品は塗装前に必ず車両に仮り合わせ、隙間調整を行って下さい。

- 記載内容を守らなかった為の不具合につきましては責任を負いかねる場合がありますので予め御了承下さい。
- 本製品を改造しての取り付けは絶対にして下さい。
- 純正部品取り外し時の御不明点は車両販売ディーラーにお問い合わせ下さい。
- 作業は全て、サイドブレーキをかけ、エンジンを停止し完全に冷めてから車両が確実に固定されている事を確認してからタイヤを外して行って下さい。
- カッターナイフ等を使用する際は充分取扱いに注意して作業を行って下さい。ケガ等の一切の責任は負いかねます。
- 本製品は製品、車両誤差等により、取り付け穴及び車両との合わせ部をヤスリ等で削り調整して頂く場合がございます。
- 本製品はFRP成型品です。無理な力を加えると破損する恐れがございます。特にビス、ボルト固定の際は必ず全体を仮止めし各部の取り付け具合を確認しながら少しずつ細心の注意で無理な力を加えないように本締めして下さい。
- 車両側の穴開け部には腐食防止の処理を施して下さい。
- 取り付け完了後は各取り付け部及び全体のガタツキ等が無いが、再確認して下さい。又、一定期間毎に取り付け確認、必要に応じて増締めを行って下さい。
- 塗装の塗り分け指示は、あくまで推奨です。お客様の御判断で塗り分けを行って下さい。
- WALD製品は使用目的や使用範囲が限定されており、純正部品とは別の扱いとなる為、車両保証や修理が受けられない場合がございます。予めご了承下さい。
- エアロパーツを装着すると最低地上高が下がる為、縁石や段差にパーツが干渉する場合がございます。またガレージジャッキ等が指定の位置で使えなくなる場合がございます。FRP製、ABS製、PPE製のパーツの場合、純正部品より衝撃に弱くなります。また、車両の色と完全に一致しないことや、取付部に多少のスレが生じる場合もあります。予めご了承下さい。

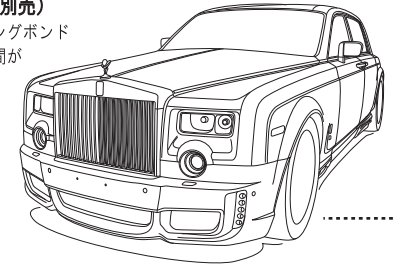
※両面テープ及びプライマーはお近くの自動車用品店、ホームセンター等でお買い求め下さい。

- 両面テープ(別売)貼付箇所は必ず脱脂を行って下さい。
- 両面テープ(別売)の接着促進剤として、必ず両面テープ用プライマー(別売)を施工面に塗って下さい。
- 両面テープ(別売)は冬期等の低温時には接着力が低下しますので両面テープ及び被接着面をドライヤー等で暖めてから貼付作業を行って下さい。
- 両面テープ(別売)貼付後は約24時間放置し、洗車等濡れる事は避けて下さい。

	構成部品	数量
SIDE SPATS	サイドスパッツ フロント (L/R)	各1
	サイドスパッツ リア (L/R)	各1
	フィンカバー フロント (L/R)	各1
	フィンカバー リア (L/R)	各1

コーキングボンド使用(別売)
このマークの部分はコーキングボンドでスポイラーとボディの隙間がきれいに埋まる様に止めて下さい。

※お近くの自動車用品店、ホームセンター等でお買い求め下さい。



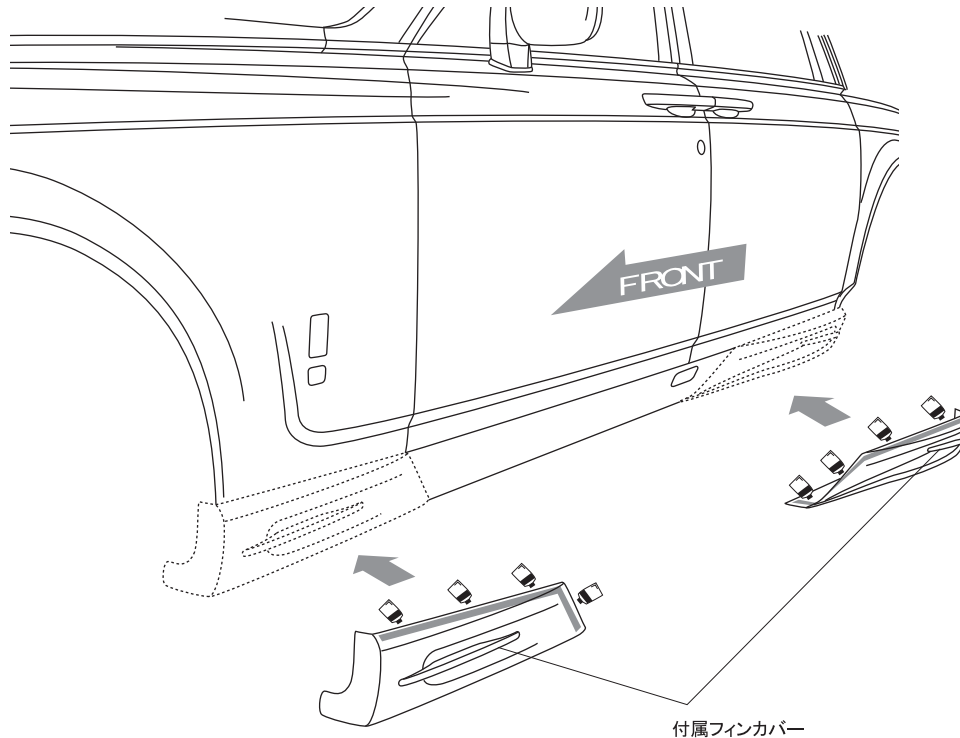
SIDE SPATS

【塗装前作業】

- 1) スポイラーに付属のフィンカバーを仮組みして下さい。
※その際、干渉する部分がありましたら無理に組まずにスポイラー側をヤスリ等で削り微調整を行って下さい。
- 2) スポイラーを車両の取り付け位置に仮合わせて下さい。
- 3) フィッティングを確認し、マスキングテープ等で取り付け位置をマーキングして下さい。

【塗装後作業】

- 4) スポイラー側のフィンカバーを取り付ける部分の脱脂を充分に行い、付属の両面テープでフィンカバーを接着して下さい。
- 5) スポイラーの接着面と車両側の密着する部分の脱脂を充分に行い、マーキングした位置に合わせてコーキングボンド等(別売)を使って接着して下さい。
- 6) 全体的バランスを見て正確な位置にある事を確認してから確実に固定して下さい。
- 7) スポイラーが確実に接着するまで、ズレない様にマスキングテープ等で固定しておいて下さい。

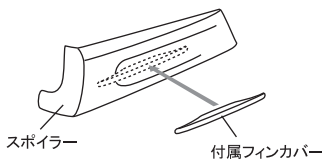


■フィンカバー取り付け説明図

作業内容:(1)(4)

前後左右、各スポイラーのフィンの部分に合わせてカバーを付属の両面テープで接着して下さい。

※フィンカバーの形状は前後左右、全て異なります。



△ 注意

- ※作業中はボディにキズが付かない様に注意して下さい。
- ※貼り付け部分は事前に脱脂洗浄を行ってコーティング等を取り除いて下さい。

WALD INTERNATIONAL

ROLLS-ROYCE Phantom

WALD SPORTS LINE
BLACK BISON EDITION

取付説明書
WALD
Sportliche Autoausrüstung WALD.International

この度は当社の製品をお買い上げ頂きまして誠にありがとうございます。本書はROLLS-ROYCE Phantomにリアバンパーを取り付ける場合の取り付け要領について記載しております。取り付け前に必ずお読み頂き、記載内容に従って正しく取り付けを行って下さい。

△注意 ※取り付け上の不備による不具合及び塗装後の返品には応じられませんのでご注意ください。

※本製品は塗装前に必ず車両に仮り合わせ、隙間調整を行って下さい。

- 記載内容を守らなかった為の不具合につきましては責任を負いかねる場合がありますので予め御了承下さい。
- 本製品を改造しての取り付けは絶対にして下さい。
- 純正部品取り外し時の御不明点は車両販売ディーラーにお問い合わせ下さい。
- 作業は全て、サイドブレーキをかけ、エンジンを停止し完全に冷めてから車両が確実に固定されている事を確認してからタイヤを外して行って下さい。
- カッターナイフ等を使用する際は充分取扱いに注意して作業を行って下さい。ケガ等の一切の責任は負いかねます。
- 本製品は製品、車両誤差等により、取り付け穴及び車両との合わせ部をヤスリ等で削り調整して頂く場合がございます。
- 本製品はFRP成型品です。無理な力を加えると破損する恐れがございます。特にビス、ボルト固定の際は必ず全体を仮止めし各部の取り付け具合を確認しながら少しずつ細心の注意で無理な力を加えないように本締めして下さい。
- 車両側の穴開け部には腐食防止の処理を施して下さい。
- 取り付け完了後は各取り付け部及び全体のガタツキ等が無いが、再確認して下さい。又、一定期間毎に取り付け確認、必要に応じて増締めを行って下さい。
- 塗装の塗り分け指示は、あくまで推奨です。お客様の御判断で塗り分けを行って下さい。
- WALD製品は使用目的や使用範囲が限定されており、純正部品とは別の扱いとなる為、車両保証や修理が受けられない場合がございます。予めご了承下さい。
- エアロパーツを装着すると最低地上高が下がる為、縁石や段差にパーツが干渉する場合がございます。またガレージジャッキ等が指定の位置で使えなくなる場合がございます。FRP製、ABS製、PPE製のパーツの場合、純正部品より衝撃に弱くなります。また、車両の色と完全に一致しないことや、取付部に多少のスレが生じる場合もあります。予めご了承下さい。

※両面テープ及びプライマーはお近くの自動車用品店、ホームセンター等でお買い求め下さい。

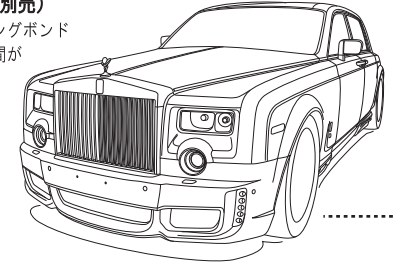
- 両面テープ(別売)貼付箇所は必ず脱脂を行って下さい。
- 両面テープ(別売)の接着促進剤として、必ず両面テープ用プライマー(別売)を施工面に塗って下さい。
- 両面テープ(別売)は冬期等の低温時には接着力が低下しますので両面テープ及び被接着面をドライヤー等で暖めてから貼付作業を行って下さい。
- 両面テープ(別売)貼付後は約24時間放置し、洗車等濡れる事は避けて下さい。

	構成部品	数量
REAR BUMPER	リアバンパー本体	1
	LEDランプ	1
	M4ナット	2
	マフラーカッター (オーバー120)	2
	マフラーアダプター	4

📱コーキングボンド使用(別売)

このマークの部分はコーキングボンドでスポイラーとボディの隙間がきれいに埋まる様に止めて下さい。

※お近くの自動車用品店、ホームセンター等でお買い求め下さい。



REAR BUMPER

【塗装前作業】

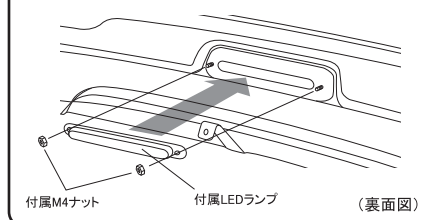
- 1) 純正のサービスマニュアル等に従って純正バンパーを取り外して下さい。
- 2) 純正バンパーの左右内側部分に付いているピンをスポイラーへ移設して下さい。
- 3) スポイラーを車両へ仮組みして下さい。
※その際、干渉する部分がありましたら無理に組まずにスポイラー側をヤスリ等で削り微調整を行って下さい。

【塗装後作業】

- 4) PTSセンサーとLEDランプキットをスポイラーに取り付けて下さい。
※LEDの点灯確認は車両への取り付け前に必ず行って下さい。
- 5) スポイラーを車両に合わせて各取り付け箇所を仮止めて下さい。
- 6) 上下左右の全体的バランスを見て正確な位置にある事を確認してから仮止め部分を確実に固定して下さい。
- 7) 純正化粧カバーはスポイラーへの交換により取り付け方法が異なります。コーキングボンド等(別売)で確実に固定して下さい。

■LEDランプ取り付け説明図

作業内容: (5)

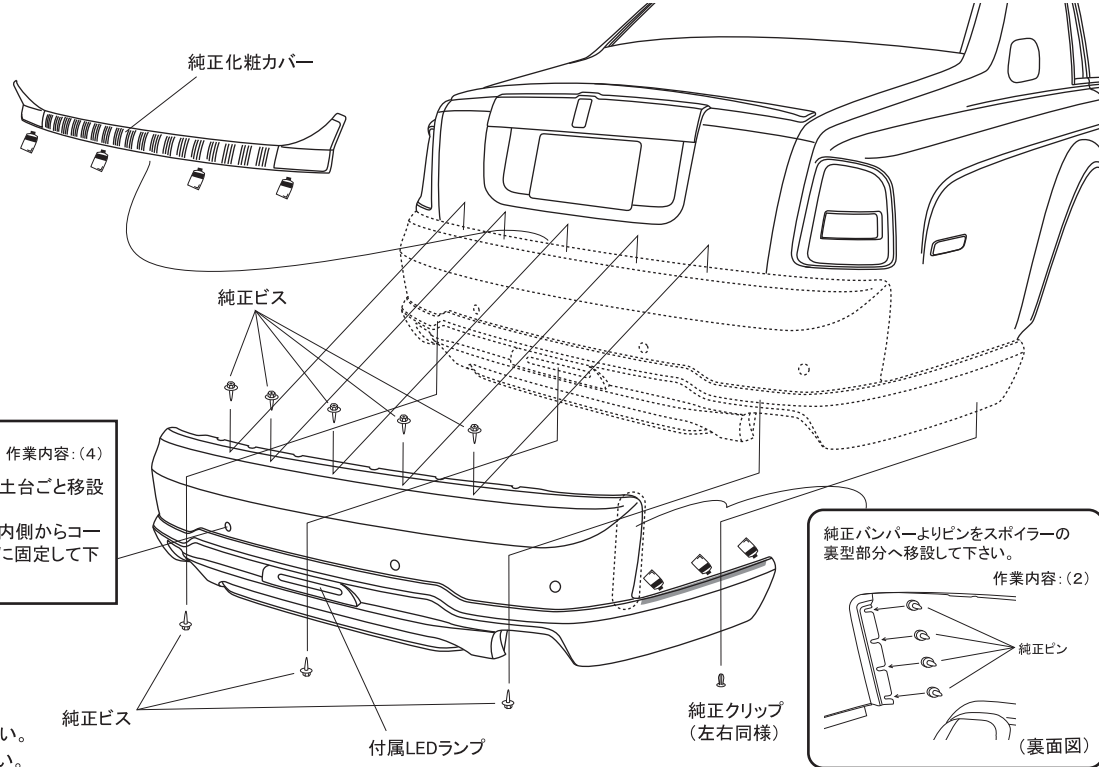


■PTSセンサー取り付け

作業内容: (4)

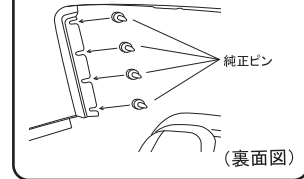
純正バンパーよりセンサーの土台ごと移設して下さい。
スポイラーへの取り付けには内側からコーキングボンド等(別売)で確実に固定して下さい。

- △注意** ※作業中はボディにキズが付かない様に注意して下さい。
※貼り付け部分は事前に脱脂洗浄を行ってコーティング等を取り除いて下さい。
※配線作業は必ず、バッテリー端子を取り外し通電しない状態で行って下さい。



純正バンパーよりピンをスポイラーの裏型部分へ移設して下さい。

作業内容: (2)



WALD INTERNATIONAL

ROLLS-ROYCE Phantom

WALD SPORTS LINE
BLACK BISON EDITION

取付説明書
WALD
Sportliche Autoausrüstung WALD.International

この度は当社の製品をお買い上げ頂きまして誠にありがとうございます。本書はROLLS-ROYCE Phantomにフロントバンパー用LEDランプキットを取り付ける場合の取り付け要領について記載しております。取り付け前に必ずお読み頂き、記載内容に従って正しく取り付けを行って下さい。

△ 注意 ※取り付け上の不備による不具合及び塗装後の返品には応じられませんのでご注意ください。

※本製品は塗装前に必ず車両に仮り合わせ、隙間調整を行って下さい。

- 記載内容を守らなかった為の不具合につきましては責任を負いかねる場合がありますので予め御了承下さい。
- 本製品を改造しての取り付けは絶対に行わないで下さい。
- 純正部品取り外し時の御不明点は車両販売ディーラーにお問い合わせ下さい。
- 作業は全て、サイドブレーキをかけ、エンジンを停止し完全に冷めてから車両が確実に固定されている事を確認してからタイヤを外して行って下さい。
- カッターナイフ等を使用する際は充分取扱いに注意して作業を行って下さい。ケガ等の一切の責任は負いかねます。
- 本製品は製品、車両誤差等により、取り付け穴及び車両との合わせ部をヤスリ等で削り調整して頂く場合がございます。
- 本製品はFRP成型品です。無理な力を加えると破損する恐れがございます。特にビス、ボルト固定の際は必ず全体を仮止めし各部の取り付け具合を確認しながら少しずつ細心の注意で無理な力を加えないように本締めして下さい。
- 車両側の穴開け部には腐食防止の処理を施して下さい。
- 取り付け完了後は各取り付け部及び全体のガタツキ等が無いが、再確認して下さい。又、一定期間毎に取り付け確認、必要に応じて増締めを行って下さい。
- 塗装の塗り分け指示は、あくまで推奨です。お客様の御判断で塗り分けを行って下さい。
- WALD製品は使用目的や使用範囲が限定されており、純正部品とは別の扱いとなる為、車両保証や修理が受けられない場合がございます。予めご了承下さい。
- エアロパーツを装着すると最低地上高が下がる為、縁石や段差にパーツが干渉する場合がございます。またガレージジャッキ等が指定の位置で使えなくなる場合がございます。FRP製、ABS製、PPE製のパーツの場合、純正部品より衝撃に弱くなります。また、車両の色と完全に一致しないことや、取付部に多少のスレが生じる場合もあります。予めご了承下さい。

※両面テープ及びプライマーはお近くの自動車用品店、ホームセンター等でお買い求め下さい。

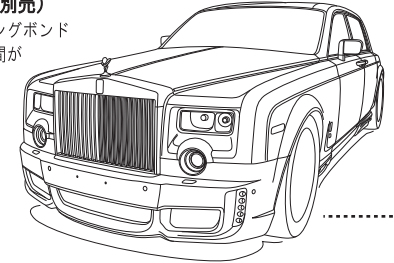
- 両面テープ(別売)貼付箇所は必ず脱脂を行って下さい。
- 両面テープ(別売)の接着促進剤として、必ず両面テープ用プライマー(別売)を施工面に塗って下さい。
- 両面テープ(別売)は冬期の低温時には接着力が低下しますので両面テープ及び被接着面をドライヤー等で暖めてから貼付作業を行って下さい。
- 両面テープ(別売)貼付後は約24時間放置し、洗車等濡れる事は避けて下さい。

	構成部品	数量
LED LAMP KIT	LEDランプ	1set
	LED用スリーブ(L/R)	各1
	M4 x 10 タッピングビス	6
	Uナット	6

📱 コーキングボンド使用(別売)

このマークの部分はコーキングボンドでスポイラーとボディの隙間がきれいに埋まる様に止めて下さい。

※お近くの自動車用品店、ホームセンター等でお買い求め下さい。



LED LAMP KIT

【塗装前作業】

- 1) LED用スリーブを付属ビス・Uナットでフロントバンパーの裏面から仮組みして下さい。
※その際、干渉する部分がありましたら無理に組まずにスリーブ側をヤスリ等で削り微調整を行って下さい。
- 2) LEDランプをスリーブに合わせて位置の確認を行って下さい。
※LEDランプのズレ等がありましたらスリーブ側をヤスリ等で削り微調整を行って下さい。
- 3) LEDランプの配線作業をしておいて下さい。
※使用しない配線(車両側も含む)に関しては必ず絶縁処理を行って下さい。

【塗装後作業】

- 4) LEDランプをスリーブに合わせて、上下左右の全体的バランスを見てコーキングボンド等(別売)で確実に固定して下さい。
- 5) LEDランプが確実に接着するまで、ズレないようにマスキングテープ等で固定しておいて下さい。
- 6) 組み付けをしたLEDランプキットをフロントバンパーへ取り付けして下さい。

△ 注意

- ※貼り付け部分は事前に脱脂洗浄を行ってコーティング等を取り除いて下さい。
- ※配線作業は必ず、バッテリー端子を取り外し通電しない状態で行って下さい。
- ※LEDランプを固定する前に点灯確認を行って下さい。

■ LEDランプ取り付け説明図

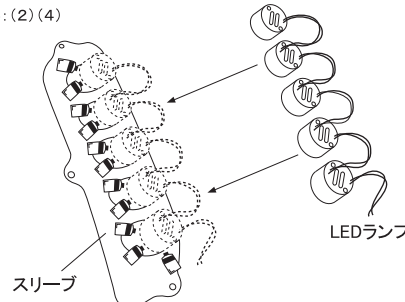
作業内容: (2) (4)



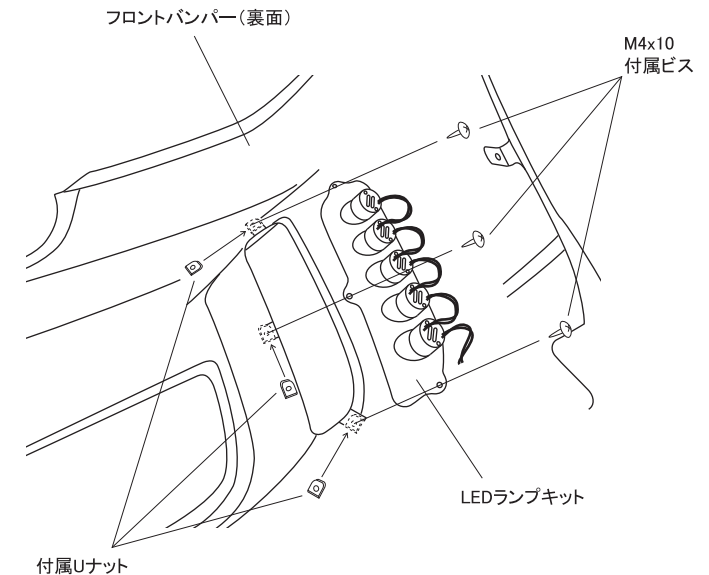
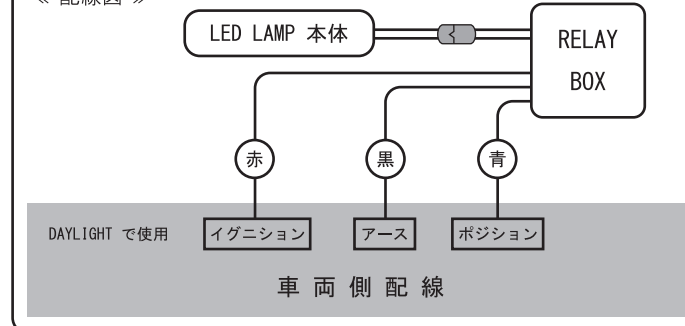
LEDランプ(レンズ面)

LEDランプのレンズは正面から見て円が欠けている部分を下になる様にスリーブに接着して下さい。

※接着には耐熱性ボンドを使用して下さい。



《 配線図 》



ROLLS-ROYCE Phantom

WALD SPORTS LINE
BLACK BISON EDITION

取付説明書
WALD
Sportliche Autoausrüstung WALD.International

この度は当社の製品をお買い上げ頂きまして誠にありがとうございます。本書はROLLS-ROYCE Phantomにトランクスポイラーを取り付ける場合の取り付け要領について記載しております。取り付け前に必ずお読み頂き、記載内容に従って正しく取り付けを行って下さい。

△注意 ※取り付け上の不備による不具合及び塗装後の返品には応じられませんのでご注意ください。

※本製品は塗装前に必ず車両に仮合わせ、隙間調整を行って下さい。

- 記載内容を守らなかった為の不具合につきましては責任を負いかねる場合がありますので予め御了承下さい。
- 本製品を改造しての取り付けは絶対にしないで下さい。
- 純正部品取り外し時の御不明点は車両販売ディーラーにお問い合わせ下さい。
- 作業は全て、サイドブレーキをかけ、エンジンを停止し完全に冷めてから車両が確実に固定されている事を確認してからタイヤを外して行って下さい。
- カッターナイフ等を使用する際は充分取扱いに注意して作業を行って下さい。ケガ等の一切の責任は負いかねます。
- 本製品は製品、車両誤差等により、取り付け穴及び車両との合わせ部をヤスリ等で削り調整して頂く場合がございます。
- 本製品はFRP成型品です。無理な力を加えると破損する恐れがございます。特にビス、ボルト固定の際は必ず全体を仮止めし各部の取り付け具合を確認しながら少しずつ細心の注意で無理な力を加えないように本締めして下さい。
- 車両側の穴開け部には腐食防止の処理を施して下さい。
- 取り付け完了後は各取り付け部及び全体のガタツキ等が無いが、再確認して下さい。又、一定期間毎に取り付け確認、必要に応じて増締めを行って下さい。
- 塗装の塗り分け指示は、あくまで推奨です。お客様の御判断で塗り分けを行って下さい。
- WALD製品は使用目的や使用範囲が限定されており、純正部品とは別の扱いとなる為、車両保証や修理が受けられない場合がございます。予めご了承下さい。
- エアロパーツを装着すると最低地上高が下がる為、縁石や段差にパーツが干渉する場合がございます。またガレージジャッキ等が指定の位置で使えなくなる場合がございます。FRP製、ABS製、PPE製のパーツの場合、純正部品より衝撃に弱くなります。また、車両の色と完全に一致しないことや、取付部に多少のズレが生じる場合もあります。予めご了承下さい。

※両面テープ及びプライマーはお近くの自動車用品店、ホームセンター等でお買い求め下さい。

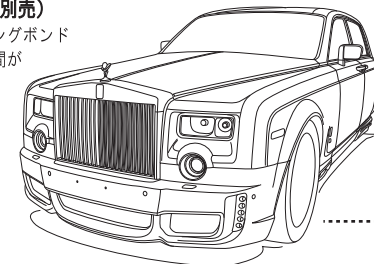
- 両面テープ(別売)貼付箇所は必ず脱脂を行って下さい。
- 両面テープ(別売)の接着促進剤として、必ず両面テープ用プライマー(別売)を施工面に塗って下さい。
- 両面テープ(別売)は冬期の低温時には接着力が低下しますので両面テープ及び被接着面をドライヤー等で暖めてから貼付作業を行って下さい。
- 両面テープ(別売)貼付後は約24時間放置し、洗車等濡れる事は避けて下さい。

	構成部品	数量
TRUNK SPOILER	トランクスポイラー本体	1

📱コーキングボンド使用(別売)

このマークの部分はコーキングボンドでスポイラーとボディの隙間がきれいに埋まる様に止めて下さい。

※お近くの自動車用品店、ホームセンター等でお買い求め下さい。



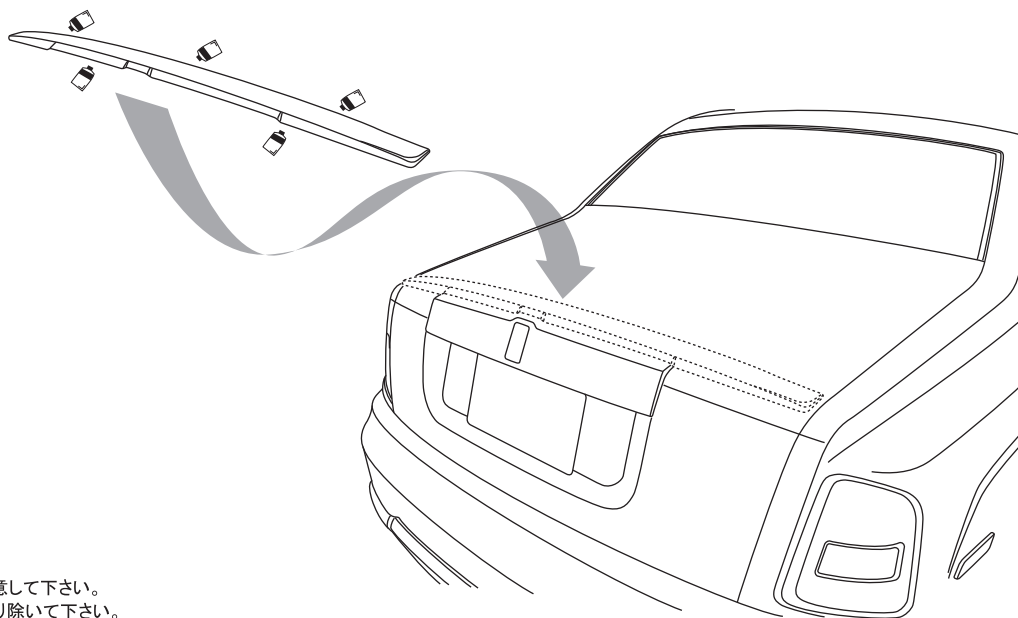
TRUNK SPOILER

【塗装前作業】

- 1) スпойラーを車両の取り付け位置に仮合わせて下さい。
- 2) フィッティングを確認し、マスキングテープ等で取り付け位置をマーキングして下さい。

【塗装後作業】

- 3) スポイラーの接着面と車両側の密着する部分の脱脂を充分に行い、マーキングした位置に合わせてコーキングボンド等(別売)を使って、接着して下さい。
- 4) 全体的バランスを見て正確な位置にある事を確認してから確実に固定して下さい。
- 5) スポイラーが確実に接着するまで、ズレないようにマスキングテープ等で固定しておいて下さい。



△注意

※作業中は2名で左右を持ち、ボディにキズが付かない様に注意して下さい。
※貼り付け部分は事前に脱脂洗浄を行ってコーティング等を取り除いて下さい。

ROLLS-ROYCE Phantom

WALD SPORTS LINE
BLACK BISON EDITION

取付説明書
WALD
Sportliche Autoausrüstung WALD.International

この度は当社の製品をお買い上げ頂きまして誠にありがとうございます。本書はROLLS-ROYCE Phantomにミラーカバーを取り付ける場合の取り付け要領について記載しております。取り付け前に必ずお読み頂き、記載内容に従って正しく取り付けを行って下さい。

△ 注意 ※取り付け上の不備による不具合及び塗装後の返品には応じられませんのでご注意ください。

※本製品は塗装前に必ず車両に仮り合わせ、隙間調整を行って下さい。

- 記載内容を守らなかった為の不具合につきましては責任を負いかねる場合がありますので予め御了承下さい。
- 本製品を改造しての取り付けは絶対にして下さい。
- 純正部品取り外し時の御不明点は車両販売ディーラーにお問い合わせ下さい。
- 作業は全て、サイドブレーキをかけ、エンジンを停止し完全に冷めてから車両が確実に固定されている事を確認してからタイヤを外して行って下さい。
- カッターナイフ等を使用する際は充分取扱いに注意して作業を行って下さい。ケガ等の一切の責任は負いかねます。
- 本製品は製品、車両誤差等により、取り付け穴及び車両との合わせ部をヤスリ等で削り調整して頂く場合がございます。
- 本製品はFRP成型品です。無理な力を加えると破損する恐れがございます。特にビス、ボルト固定の際は必ず全体を仮止めし各部の取り付け具合を確認しながら少しずつ細心の注意で無理な力を加えないように本締めして下さい。
- 車両側の穴開け部には腐食防止の処理を施して下さい。
- 取り付け完了後は各取り付け部及び全体のガタツキ等が無いが、再確認して下さい。又、一定期間毎に取り付け確認、必要に応じて増締めを行って下さい。
- 塗装の塗り分け指示は、あくまで推奨です。お客様の御判断で塗り分けを行って下さい。
- WALD製品は使用目的や使用範囲が限定されており、純正部品とは別の扱いとなる為、車両保証や修理が受けられない場合がございます。予めご了承下さい。
- エアロパーツを装着すると最低地上高が下がる為、縁石や段差にパーツが干渉する場合がございます。またガレージジャッキ等が指定の位置で使えなくなる場合がございます。FRP製、ABS製、PPE製のパーツの場合、純正部品より衝撃に弱くなります。また、車両の色と完全に一致しないことや、取付部に多少のスレが生じる場合もあります。予めご了承下さい。

※両面テープ及びプライマーはお近くの自動車用品店、ホームセンター等でお買い求め下さい。

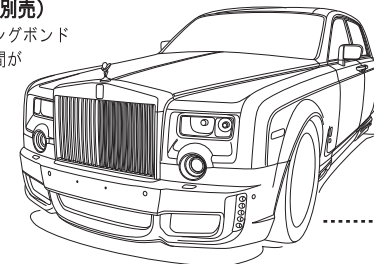
- 両面テープ(別売)貼付箇所は必ず脱脂を行って下さい。
- 両面テープ(別売)の接着促進剤として、必ず両面テープ用プライマー(別売)を施工面に塗って下さい。
- 両面テープ(別売)は冬期等の低温時には接着力が低下しますので両面テープ及び被接着面をドライヤー等で暖めてから貼付作業を行って下さい。
- 両面テープ(別売)貼付後は約24時間放置し、洗車等濡れる事は避けて下さい。

	構成部品	数量
MIRROR COVER	ミラーカバー本体 (L/R)	各1
	LEDランプ (L/R)	各1

📱 コーキングボンド使用 (別売)

このマークの部分はコーキングボンドでスポイラーとボディの隙間がきれいに埋まる様に止めて下さい。

※お近くの自動車用品店、ホームセンター等でお買い求め下さい。



MIRROR COVER

【塗装前作業】

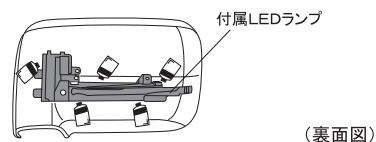
- 1) 純正のサービスマニュアル等に従って純正ミラーカバーを取り外して下さい。
- 2) スポイラーを車両へ仮組みして下さい。
※その際、干渉する部分がありましたら無理に組まずにスポイラー側をヤスリ等で削り微調整を行って下さい。
- 3) LEDランプの配線作業をしておいて下さい。

【塗装後作業】

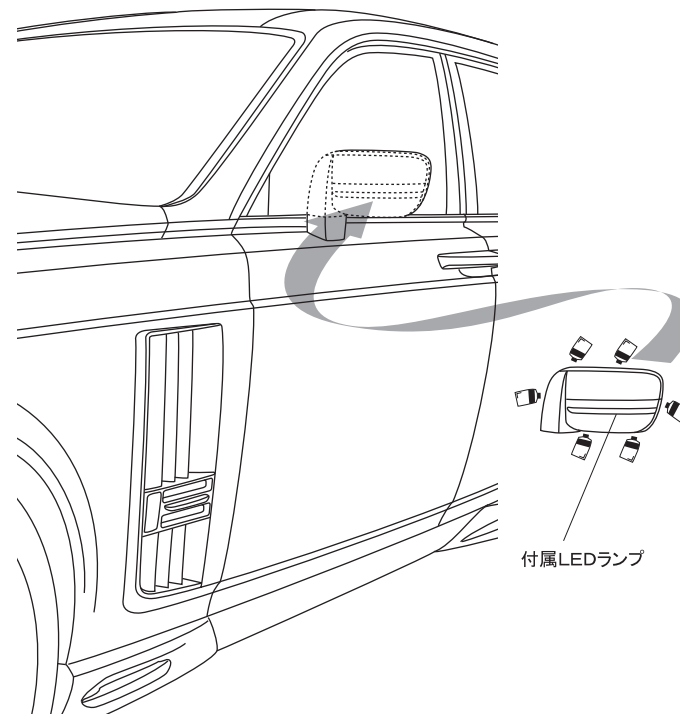
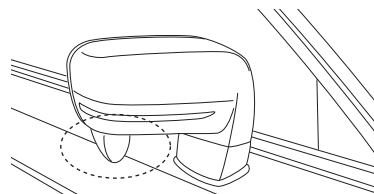
- 4) LEDランプをスポイラーの裏側からコーキングボンド等(別売)で確実に固定して下さい。
※点灯確認は車両への取り付け前に必ず行って下さい。
- 5) スポイラーの接着面と車両側の密着する部分の脱脂を充分に行い、コーキングボンド等(別売)を使って、接着して下さい。
- 6) スポイラーが確実に接着するまで、ズレないようにマスキングテープ等で固定しておいて下さい。

■ LEDランプ取り付け説明図 作業内容:(4)

ミラーカバーの裏側からコーキングボンド等(別売)で確実に固定して下さい。



※助手席側のミラー下部にパーツが付いている車両はスポイラーに移設して下さい。



△ 注意

- ※作業中はボディにキズが付かない様に注意して下さい。
- ※貼り付け部分は事前に脱脂洗浄を行ってコーティング等を取り除いて下さい。
- ※配線作業は必ず、バッテリー端子を取り外し通電しない状態で行って下さい。



WALD INTERNATIONAL

株式会社ヴァルド

〒569-0072 大阪府高槻市京口町10-13 Tel.072-673-3000 (代) Fax.072-673-3003

WALD INTERNATIONAL

