

この度は当社の製品をお買い上げ頂きまして誠にありがとうございます。本書はROLLS-ROYCE PHANTOMにフロントバンパーを取り付ける場合の取り付け要領について記載しております。取り付け前に必ずお読み頂き、記載内容に従って正しく取り付けを行って下さい。

**△注意** ※取り付け上の不備による不具合及び塗装後の返品には応じられませんのでご注意ください。

※本製品は塗装前に必ず車両に仮り合わせ、隙間調整を行って下さい。

- 記載内容を守らなかった為の不具合につきましては責任を負いかねる場合がありますので予め御了承下さい。
- 本製品を改造しての取り付けは絶対に行わないで下さい。
- 純正部品取り外し時の御不明点は車両販売ディーラーにお問い合わせ下さい。
- 作業は全て、サイドブレーキをかけ、エンジンを停止し完全に冷めて、車両が確実に固定されている事を確認してからタイヤを外して行って下さい。
- カッターナイフ等を使用する際は充分取扱いに注意して作業を行って下さい。ケガ等の一切の責任は負いかねます。
- 本製品は製品、車両誤差等により、取り付け穴及び車両との合わせ部をヤスリ等で削り調整して頂く場合がございます。
- 本製品に無理な力を加えると破損する恐れがございます。特にビス、ボルト固定の際は必ず全体を仮止めし各部の取り付け具合を確認しながら少しずつ細心の注意で無理な力を加えないように本締めして下さい。
- 車両側の穴開け部には腐食防止の処理を施して下さい。
- 取り付け完了後は各取り付け部及び全体のガタツキ等が無いが、再確認して下さい。又、一定期間毎に取り付け確認、必要に応じて増締めを行って下さい。
- 塗装の塗り分け指示は、あくまで推奨です。お客様の御判断で塗り分けを行って下さい。
- WALD製品は使用目的や使用範囲が限定されており、純正部品とは別の扱いとなる為、車両保証や修理が受けられない場合がございます。予めご了承下さい。
- エアロパーツを装着すると最低地上高が下がる為、縁石や段差にパーツが干渉する場合がございます。またガレージジャッキ等が指定の位置で使えなくなる場合がございます。FRP製、ABS製、PPE製のパーツの場合、純正部品より衝撃に弱くなります。また、車両の色と完全に一致しないことや、取付部に多少のスレが生じる場合もあります。予めご了承下さい。

## コーキングボンド使用(別売)



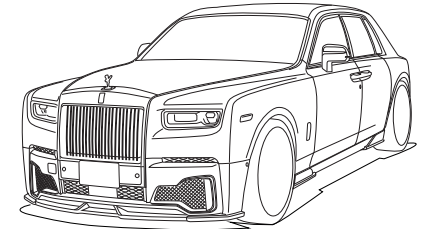
このマークの部分はコーキングボンドでスポイラーとボディの隙間がきれいに埋まる様に接着して下さい。

- 接着部分は必ず脱脂を充分に行って下さい。
- コーキングボンドで接着後は完全に接着するまで放置し、洗車等濡れる事は避けて下さい。
- 後々、脱着が必要になる部分にはシリコン系のボンドを使用する事をオススメ致します。

※コーキングボンドはお近くの自動車用品店やホームセンター等でお買い求め下さい。

※付属ビス等が付く商品に関しては別袋に入れ、製品の外袋に貼り付けていますのでご注意ください。

	構成部品	数量
FRONT BUMPER	フロントバンパー本体	1
	ネット	2
	メッキパーツ(左右各1)	1set



## FRONT BUMPER

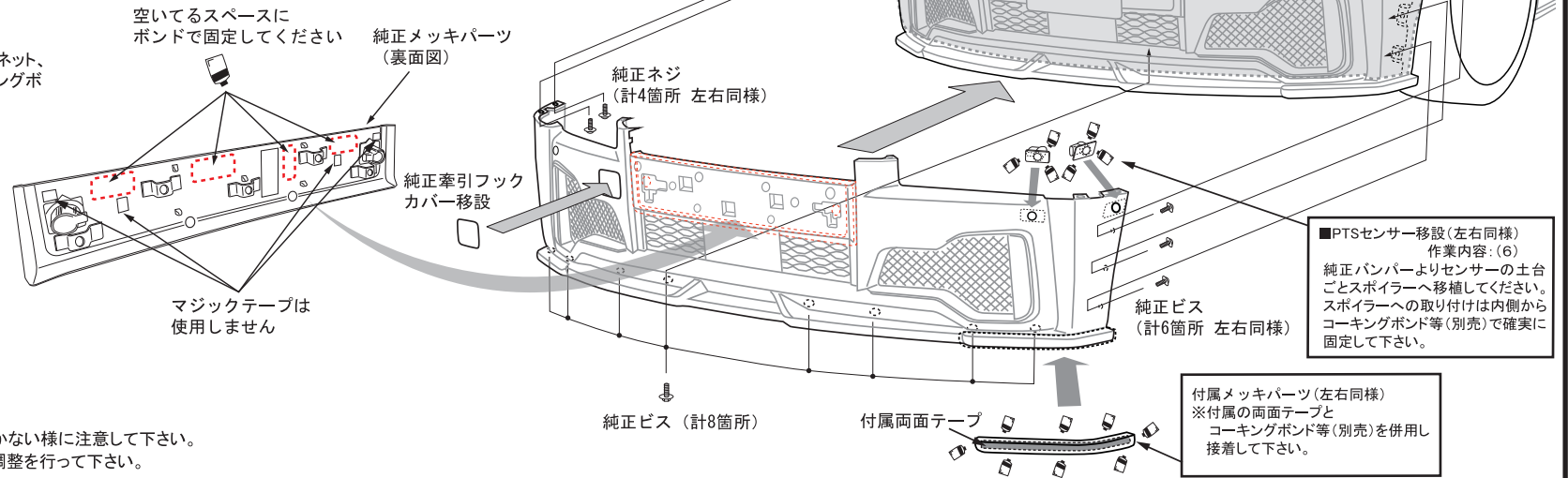
### 【塗装前作業】

- 1) 取り付ける前に部品の確認をして下さい。
  - 2) 純正のサービスマニュアル等に従って純正フロントバンパーを取り外して下さい。(外した際の純正パーツや部品は保管願います)
  - 3) 純正バンパーから各パーツを外して下さい。(外した際の純正パーツや部品は保管願います)
  - 4) 純正センターグリルネットをフロントバンパーへ装着できる様に加工して下さい。(別紙"フロントバンパー取付要領書"参照)
  - 5) フロントバンパーに必要なパーツを移植し、車両へ仮組みして下さい。(別紙"フロントバンパー取付要領書"参照)
- ※その際、干渉する部分がありましたら無理に組まずにヤスリ等で削り微調整を行って下さい。

※両面テープはまだ使わないで下さい

### 【塗装後作業】

- 6) 付属ネット・PTSセンサー・加工した純正センターグリルネット、純正インナーブラケットをスポイラーに取り付け、コーキングボンド等(別売)で確実に固定して下さい。(別紙参照)
- 7) フロントバンパーを仮合わせて下さい。
- 8) 全体のバランスを見て正確な位置にある事を確認し、仮止め部分を確実に固定して下さい。
- 9) 各メッキカーニッシュを装着する接着面とバンパー側の密着する部分の脱脂を充分に行い、取り付け位置に合わせて付属のタッピングビスと両面テープを併用し接着して下さい。
- 10) 純正牽引フックカバー移設を移設して下さい。

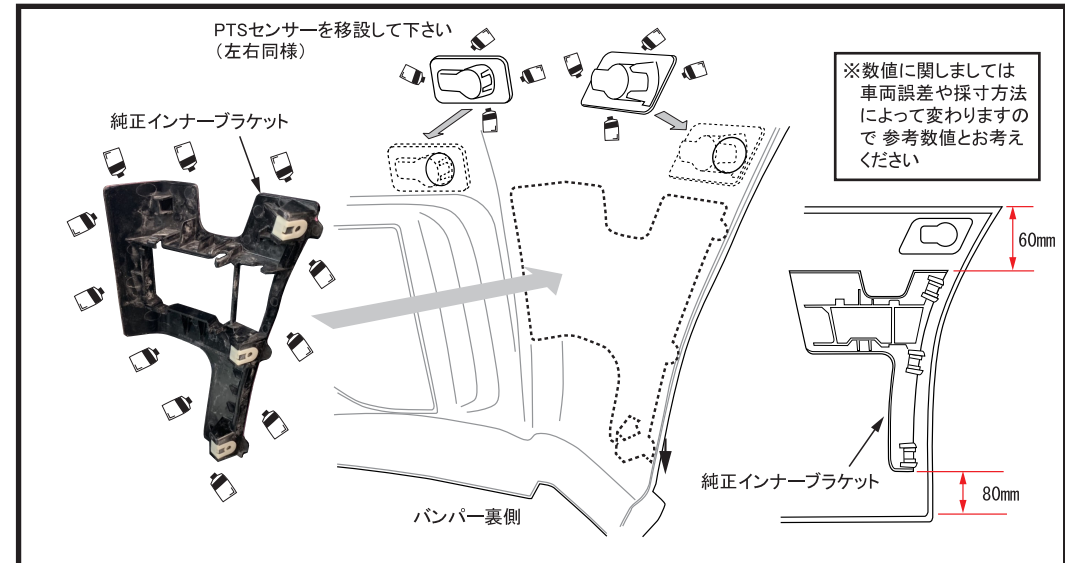
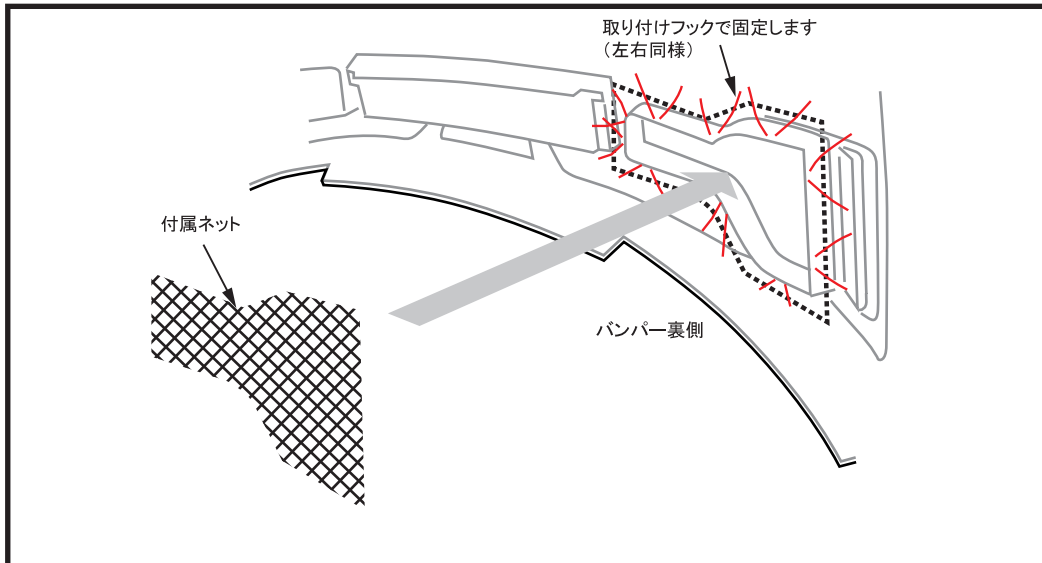
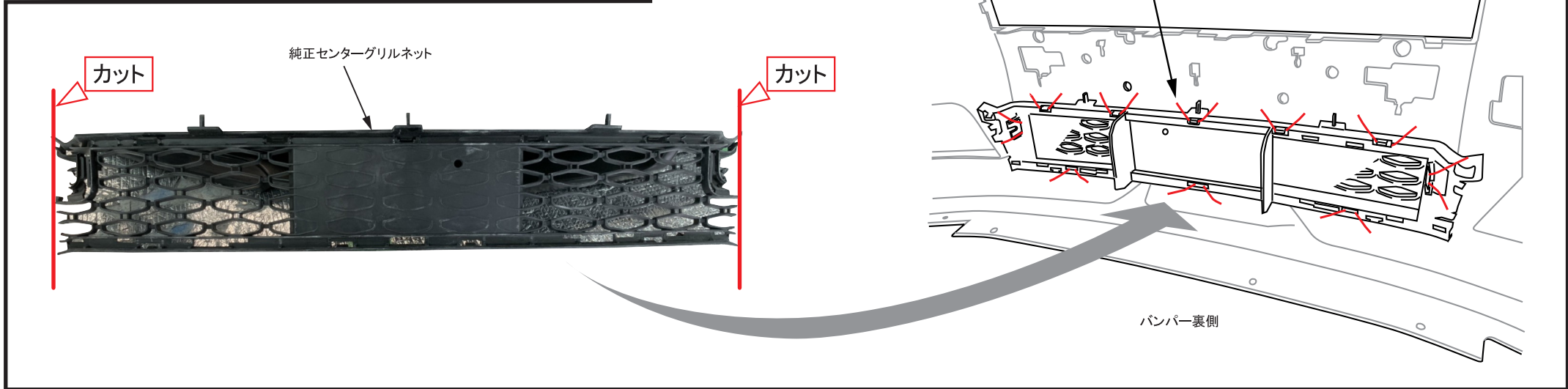


**△注意** ※作業は2名以上で行い、ボディにキズが付かない様に注意して下さい。  
※車両の誤差でスレ等が生じる場合は各部調整を行って下さい。

本書はROLLS-ROYCE PHANTOMにフロントバンパーを取り付ける際、純正パーツの加工、移設について記載しております。取り付け前に必ずお読み頂き、記載内容に従って正しく取り付けを行って下さい。

## フロントバンパー 取付要領書

※接着部分に使用するボンドはシリコン系の物をお使い下さい。



# ROLLS-ROYCE PHANTOM

(2018y~)

WALD SPORTS LINE  
BLACK BISON EDITION

取付説明書  
**WALD**  
Sportliche Autoausrüstung WALD International

この度は当社の製品をお買い上げ頂きまして誠にありがとうございます。本書はROLLS-ROYCE PHANTOMにサイドスパッツを取り付ける場合の取り付け要領について記載しております。取り付け前に必ずお読み頂き、記載内容に従って正しく取り付けを行って下さい。

**△ 注意** ※取り付け上の不備による不具合及び塗装後の返品には応じられませんのでご注意ください。

※本製品は塗装前に必ず車両に仮り合わせ、隙間調整を行って下さい。

- 記載内容を守らなかった為の不具合につきましては責任を負いかねる場合がありますので予め御了承下さい。
- 本製品を改造しての取り付けは絶対に行わないで下さい。
- 純正部品取り外し時の御不明点は車両販売ディーラーにお問い合わせ下さい。
- 作業は全て、サイドブレーキをかけ、エンジンを停止し完全に冷めて、車両が確実に固定されている事を確認してからタイヤを外して行って下さい。
- カッターナイフ等を使用する際は充分取扱いに注意して作業を行って下さい。ケガ等の一切の責任は負いかねます。
- 本製品は製品、車両誤差等により、取り付け穴及び車両との合わせ部をヤスリ等で削り調整して頂く場合がございます。
- 本製品に無理な力を加えると破損する恐れがございます。特にビス、ボルト固定の際は必ず全体を仮止めし各部の取り付け具合を確認しながら少しずつ細心の注意で無理な力を加えないように本締めして下さい。
- 車両側の穴開け部には腐食防止の処理を施して下さい。
- 取り付け完了後は各取り付け部及び全体のガタツキ等が無いが、再確認して下さい。又、一定期間毎に取り付け確認、必要に応じて増締めを行って下さい。
- 塗装の塗り分け指示は、あくまで推奨です。お客様の御判断で塗り分けを行って下さい。
- WALD製品は使用目的や使用範囲が限定されており、純正部品とは別の扱いとなる為、車両保証や修理が受けられない場合がございます。予めご了承下さい。
- エアロパーツを装着すると最低地上高が下がる為、縁石や段差にパーツが干渉する場合がございます。またガレージジャッキ等で指定の位置で使えなくなる場合がございます。FRP製、ABS製、PPE製のパーツの場合、純正部品より衝撃に弱くなります。また、車両の色と完全に一致しないことや、取付部に多少のズレが生じる場合もあります。予めご了承下さい。

## コーキングボンド使用(別売)

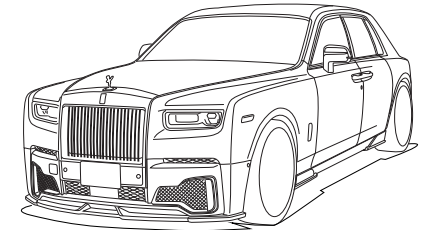
このマークの部分はコーキングボンドでスポイラーとボディの隙間がきれいに埋まる様に接着して下さい。

- 接着部分は必ず脱脂を充分に行ってください。
- コーキングボンドで接着後は完全に接着するまで放置し、洗車等濡れる事は避けて下さい。
- 後々、脱着が必要になる部分にはシリコン系のボンドを使用する事をお薦め致します。

※コーキングボンドは近頃の自動車用品店やホームセンター等でお買い求め下さい。

※付属ビス等が付く商品に関しては別袋に入れ、製品の外袋に貼り付けていますのでご注意ください。

	構成部品	数量
SIDE SPATS	サイドスパッツ(フロント用)	1set
	サイドスパッツ(リア用)	1set
	M4×16タッピングビス	20
	メッキパーツ(フロント用)	1set
	メッキパーツ(リア用)	1set



## SIDE SPATS

### 【塗装前作業】

※図は左側を表示しています。右側も同様に取り付けを行って下さい。

- 1) 取り付ける前に部品の確認をして下さい。
  - 2) サイドスパッツを車両へ仮組みして下さい。
- ※その際、干渉する部分がありましたら無理に組まずにヤスリ等で削り微調整を行って下さい。
- 3) 全体のバランスを見て正確な位置にある事を確認し、マスキングテープ等で取り付け位置をマーキングして下さい。
- その際、サイドスパッツのビス穴(穴開済み)を利用して車両側に穴開け位置をマーキングして下さい。
- 4) サイドスパッツを車両から取り外し、マーキングの位置に取り付けビスに応じた穴を開けて下さい。

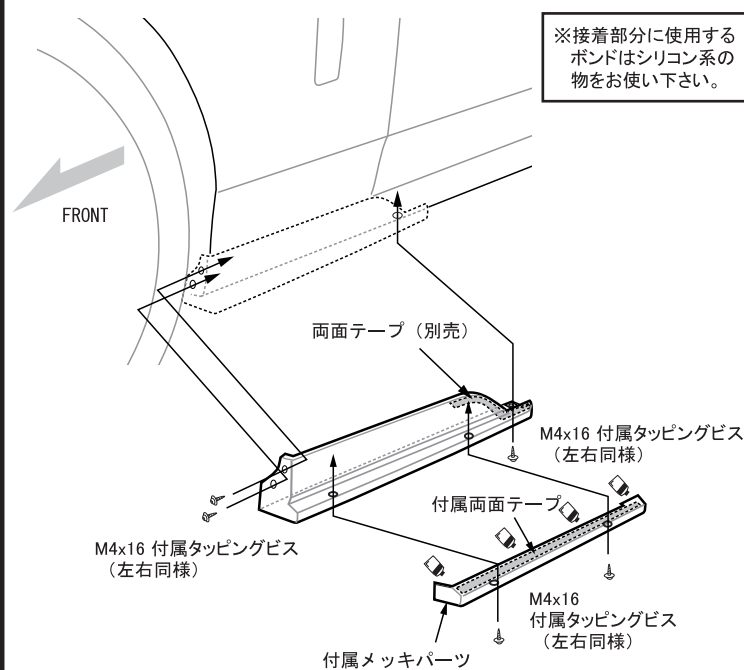
### 【塗装後作業】

- 5) サイドスパッツの接着面と車両側の密着する部分の脱脂を充分に行ってください。
- 6) サイドスパッツを車両の取り付け位置に合わせてコーキングボンド(別売)等で接着し、各固定箇所を仮止めして下さい。
- 7) 各メッキガーニッシュを装着する接着面とバンパー側の密着する部分の脱脂を充分に行い、取り付け位置に合わせて付属のタッピングビスと両面テープを併用し接着して下さい。
- 8) 全体のバランスを見て正確な位置にある事を確認し、仮止めした部分を確実に固定して下さい。
- 9) サイドスパッツが完全に接着するまで、充分に圧着した状態でズレない様に固定しておいて下さい。

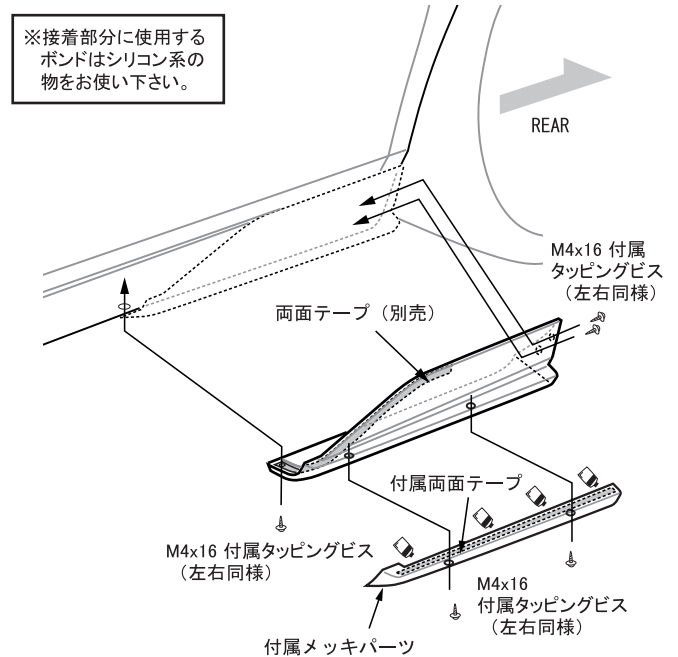
### △ 注意

- ※作業は2名以上で行い、ボディにキズが付かない様に注意して下さい。
- ※車両の誤差でズレ等が生じる場合は各部調整を行って下さい。

### ■フロントサイドスパッツ



### ■リアサイドスパッツ



この度は当社の製品をお買い上げ頂きまして誠にありがとうございます。本書はROLLS-ROYCE PHANTOMにリアスカートを取り付ける場合の取り付け要領について記載しております。取り付け前に必ずお読み頂き、記載内容に従って正しく取り付けを行って下さい。

**△ 注意 ※取り付け上の不備による不具合及び塗装後の返品には応じられませんのでご注意ください。**

- 本製品は塗装前に必ず車両に仮り合わせ、隙間調整を行って下さい。
- 記載内容を守らなかった為の不具合につきましては責任を負いかねる場合がありますので予め御了承下さい。
- 本製品を改造しての取り付けは絶対にしないで下さい。
- 純正部品取り外し時の御不明点は車両販売ディーラーにお問い合わせ下さい。
- 作業は全て、サイドブレーキをかけ、エンジンを停止し完全に冷めて、車両が確実に固定されている事を確認してからタイヤを外して行って下さい。
- カッターナイフ等を使用する際は充分取扱いに注意して作業を行って下さい。ケガ等の一切の責任は負いかねます。
- 本製品は製品、車両誤差等により、取り付け穴及び車両との合わせ部をヤスリ等で削り調整して頂く場合がございます。
- 本製品に無理な力を加えると破損する恐れがございます。特にビス、ボルト固定の際は必ず全体を仮止めし各部の取り付け具合を確認しながら少しずつ細心の注意で無理な力を加えないように本締めして下さい。
- 車両側の穴開け部には腐食防止の処理を施して下さい。
- 取り付け完了後は各取り付け部及び全体のガタツキ等が無いが、再確認して下さい。又、一定期間毎に取り付け確認、必要に応じて増締めを行って下さい。
- 塗装の塗り分け指示は、あくまで推奨です。お客様の御判断で塗り分けを行って下さい。
- WALD製品は使用目的や使用範囲が限定されており、純正部品とは別の扱いとなる為、車両保証や修理が受けられない場合がございます。予めご了承下さい。
- エアロパーツを装着すると最低地上高が下がる為、緑字や段差にパーツが干渉する場合がございます。またガレージジャッキ等が指定の位置で使えなくなる場合がございます。FRP製、ABS製、PPE製のパーツの場合、純正部品より衝撃に弱くなります。また、車両の色と完全に一致しないことや、取付部に多少のズレが生じる場合もあります。予めご了承下さい。

**コーキングボンド使用(別売)**

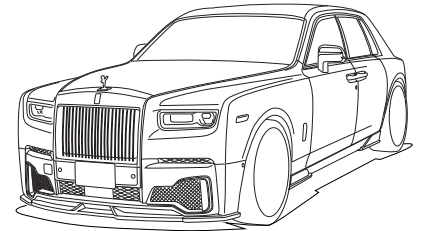
このマークの部分はコーキングボンドでスポイラーとボディの隙間がきれいに埋まる様に接着して下さい。

- 接着部分は必ず脱脂を充分に行って下さい。
- コーキングボンドで接着後は完全に接着するまで放置し、洗車等濡れる事は避けて下さい。
- 後々、脱着が必要になる部分にはシリコン系のボンドを使用する事をお薦め致します。

※コーキングボンドはお近くの自動車用品店やホームセンター等でお買い求め下さい。

※付属ビス等が付く商品に関しては別袋に入れ、製品の外袋に貼り付けていますのでご注意ください。

	構成部品	数量
REAR SKIRT	リアスカート本体	1
	メッキガーニッシュセンター用	1
	メッキガーニッシュ左右用	2
	ネット	1
	LEDランプ(LED BGL3240) (固定用キャップボルト&ワッシャー&ナット付)	1
	M4x16タッピングビス	8



## REAR SKIRT

**【塗装前作業】**

- 1) 取り付ける前に部品の確認をして下さい。
- 2) LEDランプをリアスカートに取り付け、図を参考にリアスカートを仮合わせをして下さい。  
(両面テープはまだ使わないで下さい)
- ※その際、干渉する部分がありましたら無理に組まずにヤスリ等で削り微調整を行って下さい。
- 3) 全体のバランスを見て正確な位置にある事を確認し、マスキングテープ等で取り付け位置をマーキングして下さい。
- 5) リアスカートのフェンダー内のビス穴(穴開済み)を利用して車両側に取り付け用の穴開け位置をマーキングして下さい。
- 6) リアスカートを車両から取り外し、マーキングの位置に取り付けビスに応じた適切な穴を開けて下さい。

- 4) リアスカートを車両から取り外してLEDランプの配線作業を行い、点灯確認をして下さい。
- 5) 付属ネットを外してください。

**【塗装後作業】**

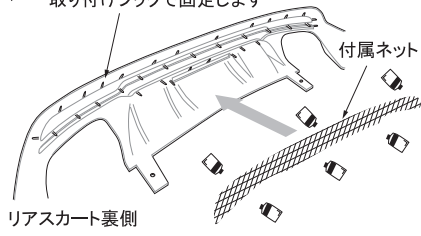
- 6) 開口部裏側から「開口部ネット位置図」を参考に付属ネットを取り付け、コーキングボンド等(別売)で確実に固定して下さい。
- 7) リアスカートにLEDランプを取り付けて下さい。
- 8) リアスカートの接着面と車両側の密着する部分の脱脂を充分に行ってください。
- 9) LEDランプを取り付け、配線を接続し点灯確認をして下さい。  
※付属のLEDランプはバックフォグとして使用して下さい。
- 10) リアスカートを車両の取り付け位置に合わせて両面テープ(別売)とコーキングボンド(別売)等で接着し、各固定箇所を仮止めして下さい。
- 11) 付属のメッキガーニッシュを付属の両面テープとコーキングボンド(別売)等で接着し仮止めして下さい。
- 12) 全体のバランスを見て正確な位置にある事を確認し、仮止めした部分を確実に固定して下さい。
- 13) リアスカートが完全に接着するまで、充分に圧着した状態でズレない様に固定しておいて下さい。

**△ 注意**

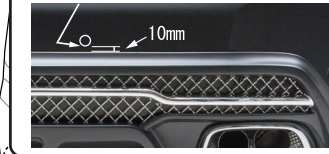
- ※作業は2名以上で行い、ボディにキズが付かない様に注意して下さい。
- ※配線作業は必ず通電しない状態で行って下さい。(バッテリー端子を外す等、車両に適した方法をとって下さい。)
- ※車両の誤差でズレ等が生じる場合は各部調整を行って下さい。

**■開口部ネット位置図 作業内容:(6) 取り付けフックで固定します**

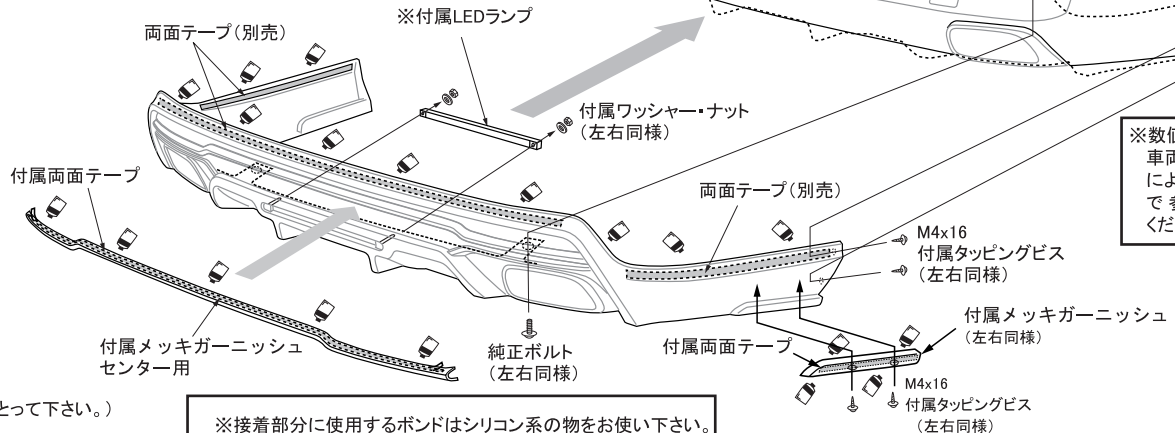
塗装前にネットを外して塗装後にリアスカートの裏側から開口部に付属ネットを装着し、スポイラーに据付のフックとコーキングボンド(別売)等で確実に固定して下さい。  
※ネット装着後、ピンやダクト内部が目立つ場合は黒く塗装をして下さい。



**※取付位置目安**  
PTSセンサー下端より



**※取付位置目安**  
キャラクターライン



※接着部分に使用するボンドはシリコン系の物をお使い下さい。

※数値に関しては車両誤差や採寸方法によって変わりますので参考数値とお考えください