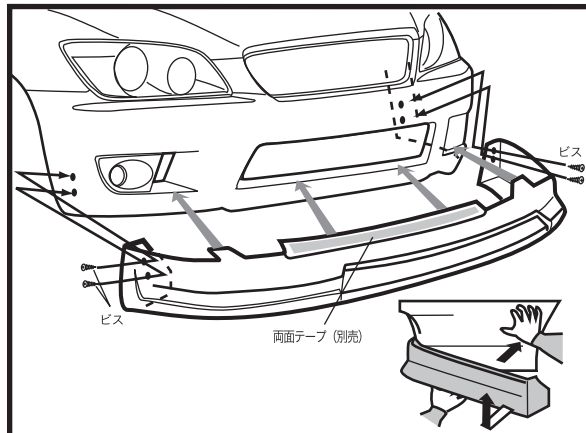


⚠ 注意 ◆塗装前に必ず仮り合わせを行ってください。◆作業は全てタイヤを外して行って下さい。
◆取り付け上の不備による不具合及び、塗装後の返品には応じられませんので御注意下さい。

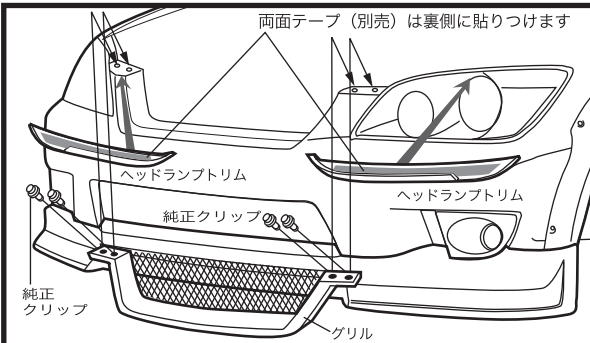
FRONT SPOILER



- 1 スポイラー上部の裏側部分に両面テープ (別売) を貼り、ダクトホールにスポイラー上部を差し込みます。
- 2 ボディ-(フェンダー部) を押しながらスポイラーを引き出しぎみに持ち上げ、フェンダー部に差し込みます。
- 3 スポイラーが正確についているかを確認し、フェンダーの目立たない部分に合わせてスポイラーに穴を開け、タッピングビスで固定して下さい。

⚠ 注意
※作業は2名で左右を持って行って下さい。
また、ボディにキズがつかない様に注意して下さい。

FRONT GRILLE / HEAD LAMP TRIM OVER FENDER

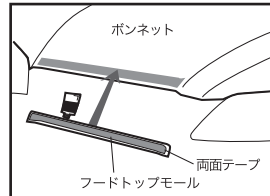


【グリルの取り付け方】

純正グリルを外し、グリルの裏面に両面テープ (別売) を貼り、を純正ピンで固定して下さい。

【フードトップモールの取り付け方】

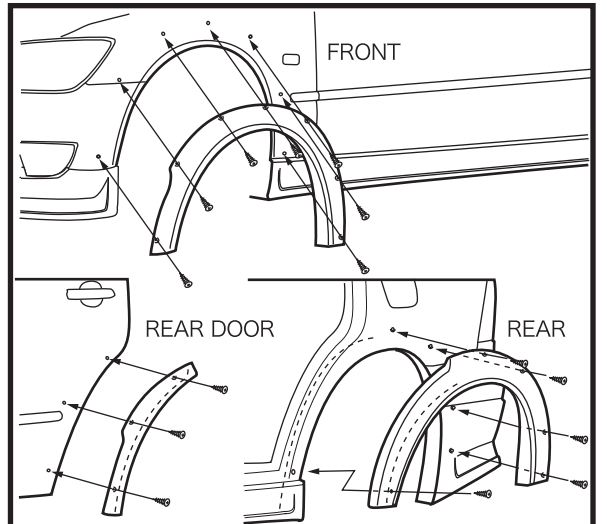
フードトップモールの裏面に両面テープを貼り、グリルとの位置合わせをしながらボンネットに貼り付けて下さい。



【ヘッドランプトリムの取り付け方】

ヘッドランプトリムの裏面に両面テープを貼り、ライト形状に合わせて貼り付けて下さい。

⚠ 注意
※両面テープを貼る部分の汚れは事前に拭き取ってから行って下さい。



- 1 オーバーフェンダーを仮合わせし、正確な位置を確認してマーキングしてからフェンダーとドアに穴を開け、タッピングビスで固定して下さい。
- 2 リアドア部分はビスにて固定して下さい。取付が確実でないと外れる場合がありますのでご注意ください。

⚠ 注意 ※作業は2名で左右を持って行って下さい。
また、ボディにキズがつかない様に注意して下さい。

両面テープは別売りとなっています。
詳しくはヴァルドジャパンへ。

コーキングボンド使用

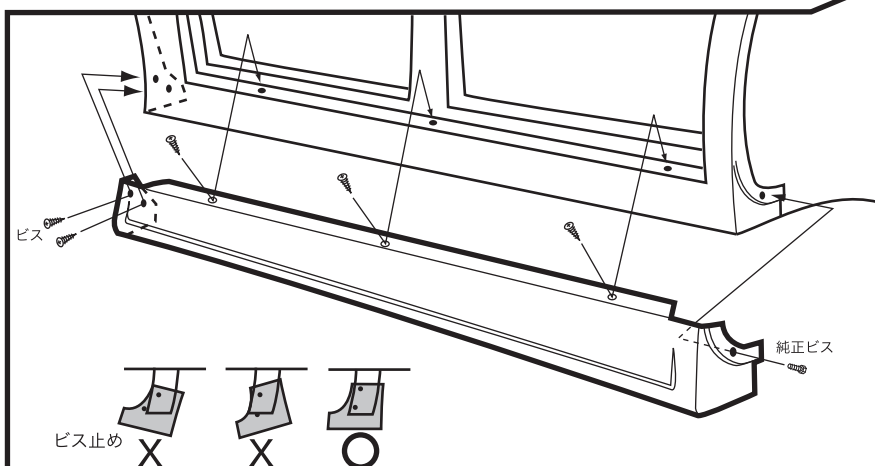
このマーク部分はコーキングボンドでスポイラーとボディのすき間がきれいに埋める様に止めて下さい。

〈別売〉

含合タイプコーキングボンドもございます。
詳しくはヴァルドジャパンへ。



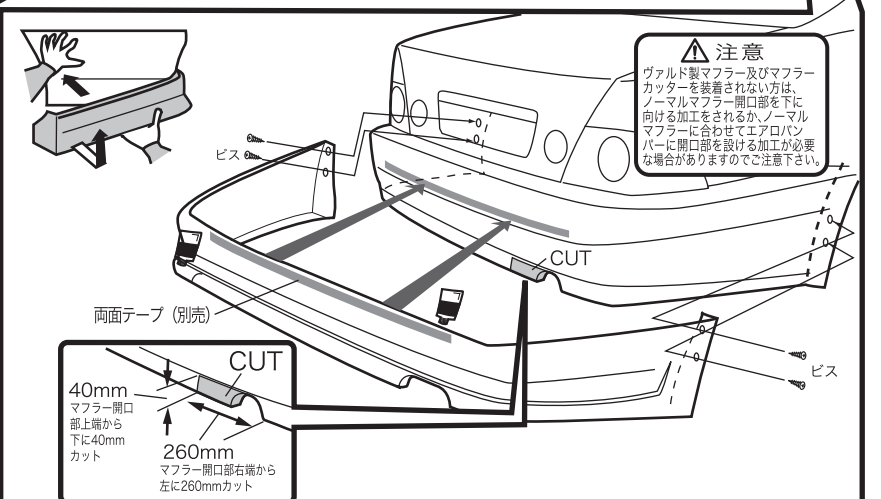
SIDE SKIRT



ドアを開けた状態でサイドスカートボディのステップ部、フェンダー部に合わせ、上面とフェンダー部の目立たないカ所に穴を開け(上面: 3カ所 フェンダー部後: 各2カ所)サイドスカートを正確にセットしているかを確認してから純正ビスとタッピングビスで固定して下さい。

⚠ 注意
※作業は2名で前後を持って行って下さい。また、ボディにキズがつかない様に注意して下さい。

REAR APRON



⚠ 注意

ヴァルド製マフラー及びマフラーカッターを装着されない方は、ノーマルマフラー開口部を下に向ける加工をされるか、ノーマルマフラーに合わせてエアロバンパーに開口部を設ける加工が必要な場合がありますのでご注意ください。

- 1 ヴァルド製2本出しマフラーを装着する場合はバンパーを図-1のサイズにカットして下さい。
- 2 リアバンパーにリアエロンを仮り合わせて下さい。
- 3 ボディ-(フェンダー) を押しながら商品を引き出しぎみに持ち上げフェンダー部に差し込みます。
- 4 商品が正確についているかを確認し、フェンダーの目立たない部分のスポイラーに穴を開け、タッピングビスで固定して下さい。

⚠ 注意 ※作業は2名で左右を持って行って下さい。また、ボディにキズがつかない様に注意して下さい。