

この度は当社の製品をお買い上げ頂きまして誠にありがとうございます。
本書はCELSIOR UCF30/31 M/C後にスポイラーを取り付ける場合の取付要領について記載しております。
取り付け前に必ずお読み頂き、記載内容に従って正しく取り付けを行って下さい。

△ 注意 ※取り付け上の不備による不具合及び、塗装後の返品には応じられませんので御注意下さい。

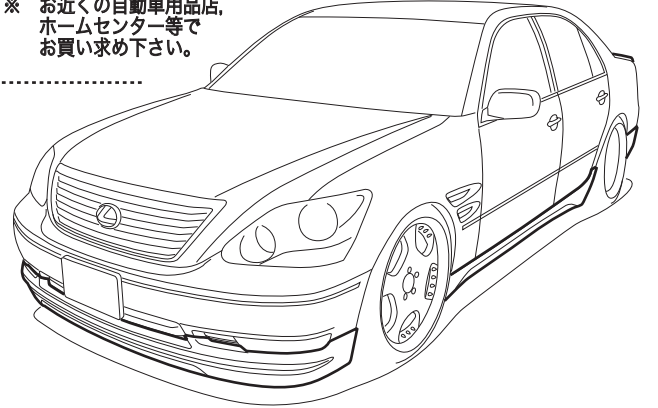
- ※本製品は塗装前に必ず車輦に仮り合わせ、隙間調整を行って下さい。
- 記載内容を守らなかった為の不具合につきましては責任を負い兼ねる場合がありますので予め御了承下さい。
- 本製品を改造しての取付は絶対にしないで下さい。
- 純正品を取り外し時の御不明点は車輦販売ディーラーにお問い合わせ下さい。
- 作業は全て、サイドブレーキをかけ、エンジンを停止し完全に冷めてから車輦が確実に固定されている事を確認してからタイヤを外して行って下さい。
- カッターナイフ等を使用の際は充分取扱いに注意して作業を行って下さい。ケガ等の一切の責任は負いかねます。
- 本製品は製品、車輦誤差等により、取り付け穴及び車輦との合わせ部をヤスリ等で削り調整して頂く場合がございます。
- 本製品はFRP成型品です。無理な力を加えると破損する恐れがございます。特にビス、ボルト固定の際は必ず全体を止めし各部の取り付け具合を確認しながら少しずつ細心の注意で無理な力を加えないように本締めて下さい。
- 車輦側の穴開け部には腐食防止の処理を施して下さい。
- 取り付け完了後は各取り付け部及び全体のガタツキ等が無いが、再確認して下さい。又、一定期間毎に取り付け確認、必要に応じて増締めを行って下さい。

※ 両面テープはお近くの自動車用品店、ホームセンター等でお買い求め下さい。

- 両面テープ (別売) 貼付箇所は必ず脱脂を行って下さい。
- 両面テープ (別売) は冬期等の低温時には接着力が低下しますのでドライヤー等で暖めてから貼付作業を行って下さい。
- 両面テープ (別売) 貼付後は約24時間放置し、洗車等濡れる事は避けて下さい。

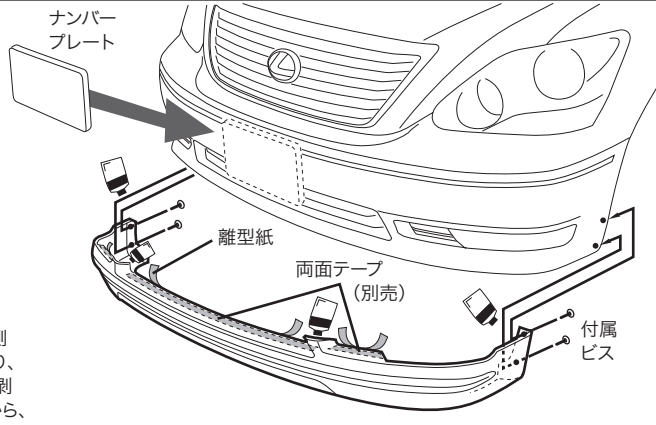
コーキングボンド使用 (別売)

- このマークの部分はコーキングボンドでスポイラーとボディの隙間がきれいに埋まる様に止めて下さい。
- ※ お近くの自動車用品店、ホームセンター等でお買い求め下さい。



FRONT SPOILER

- 1) ナンバープレートを取り外して下さい。
- 2) スポイラーをノーマルバンパーにはめ込んで仮合わせして下さい。
- 3) スポイラーのフェンダー部(左右各2ヶ所)に取り付け穴位置をマーキングし、一旦取り外してからスポイラーのマーキング箇所にドリルで穴を開けて下さい。
- 4) 再度取り付け部に合わせ、スポイラーの穴から車輦側にマーキングし、一旦取り外してから車輦側のマーキング箇所にドリルで穴を開けて下さい。
- 5) フォグ横の棚部及びセンターダクト棚部裏側の端部に合わせて両面テープ(別売)を貼り、各両面テープ離型紙両端を剥がし、あとで剥がせる様にスポイラー外側に折り曲げてから、スポイラーを取り付け部に合わせ、各取り付け穴を付属ビスで仮止めて下さい。
- 6) 上下左右、角度の全体的なバランスを見て、正確な位置にある事を確認してから、両面テープ離型紙をゆっくり剥がし、確実に固定して下さい。
- 7) ナンバープレートを確実に元通り固定して下さい。



スポイラー取り付け参考位置

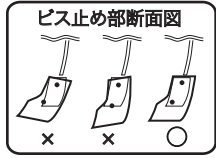
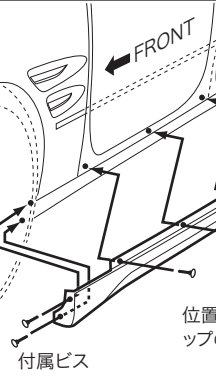
※この寸法はあくまで目安です。現車にて調整しながら取り付けして下さい。



- △ 注意 ※作業は左右片側ずつ行って下さい。
- ※作業は2名で左右を持って行って下さい。また、ボディにキズがつかない様に注意して下さい。
- ※スポイラーの取り付けは、全て取り付け位置に合わせてマーキングし、正確な位置にドリルで穴を開け取り付けして下さい。
- ※貼り付け部の汚れは事前に拭き取ってから行って下さい。

SIDE STEP

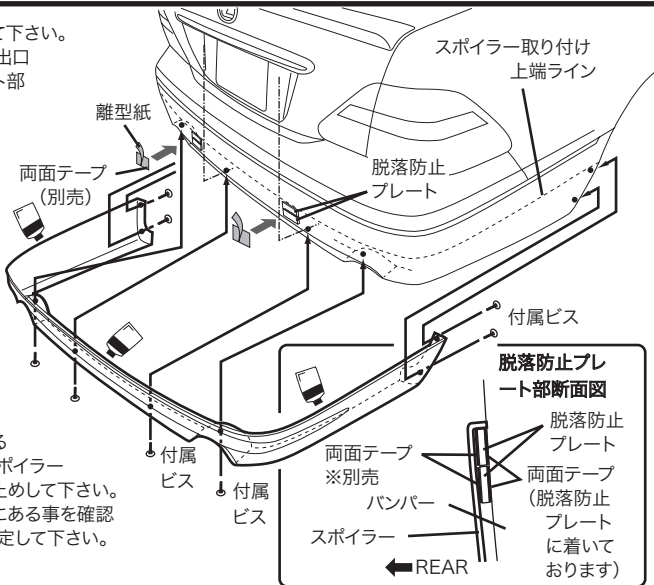
- 1) ドアを開けた状態で純正サイドステップの上からサイドステップをボディのステップ部、フェンダー部に仮合わせして下さい。
- 2) サイドステップの上部(均等に4ヶ所)及びフェンダー部(前後各2ヶ所)リアフェンダー部上側の穴は純正ビス穴に合わせます)の目立たない箇所に取付け穴位置をマーキングし、一旦取り外してからサイドステップのマーキング箇所にドリルで穴を開けて下さい。
- 3) 再度取り付け部に合わせ、サイドステップの穴から車輦側にマーキングし、一旦取り外してから車輦側のマーキング箇所にドリルで穴を開けて下さい。(リアフェンダー部上側の純正ビス穴は除く)
- 4) 再度取り付け部に合せ、各取り付け穴位置を純正ビス、付属ビスで仮止めて下さい。
- 5) 上下左右、角度の全体的なバランスを見て、正確な位置にある事を確認してから確実に固定して下さい。



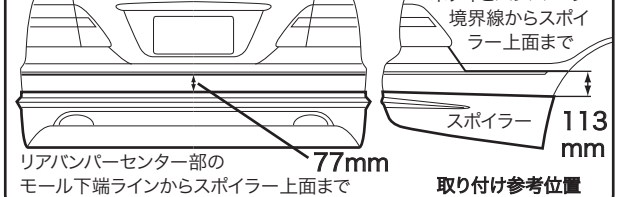
- △ 注意 ※作業は2名で左右を持って行って下さい。また、ボディにキズがつかない様に注意して下さい。
- ※サイドステップの取り付けは、全て取り付け位置に合わせてマーキングして、正確な位置にドリルで穴を開け取り付けして下さい。

REAR SKIRT

- 1) スポイラーをノーマルバンパーにはめ込んで仮合わせして下さい。
- 2) スポイラーのフェンダー部(左右各2ヶ所)及びマフラー出口形状面(左右各1ヶ所)及び下面部(ナンバープレート部凹形状の下端ライン両端を目安に左右各1ヶ所)に取り付け穴位置をマーキングして下さい。
- 3) ノーマルバンパー後面に脱落防止プレート取り付け位置(均等に2ヶ所)をマスキングテープ等でマーキングして下さい。
- 4) 一旦取り外してからスポイラーのマーキング箇所にドリルで穴を開けて下さい。
- 5) 再度取り付け部に合わせ、スポイラーの穴から車輦側にマーキングし、一旦取り外してから車輦側のマーキング箇所にドリルで穴を開けて下さい。
- 6) 脱落防止プレート取り付け位置マーキング箇所に脱落防止プレートを2枚上下に隙間無く並べて貼り付けて下さい。
- 7) 貼り付けた脱落防止プレートの上に両面テープ(別売)を貼り、両面テープ離型紙の端を剥がし、あとで剥がせる様にスポイラーの外側になるように折り曲げてから、スポイラーを取り付け部に合わせ、各取り付け穴を付属ビスで仮止めて下さい。
- 8) 上下左右、角度の全体的なバランスを見て、正確な位置にある事を確認してから両面テープ離型紙をゆっくり剥がし、確実に固定して下さい。



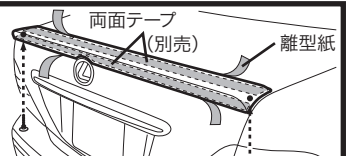
※この寸法はあくまで目安です。現車にて調整しながら取り付けして下さい。



- △ 注意 ※作業は左右片側ずつ行って下さい。
- ※作業は2名で左右を持って行って下さい。また、ボディにキズがつかない様に注意して下さい。
- ※スポイラーの取り付けは、全て取り付け位置に合わせてマーキングし、正確な位置にドリルで穴を開け取り付けして下さい。
- ※マフラー開口部にノーマルマフラーが干渉する場合は、ダウンサポーター等で調整して下さい。
- ※貼り付け部の汚れは事前に拭き取ってから行って下さい。
- ※脱落防止プレートに付いている両面テープは24時間硬化型ですので、その間走行や水に濡れる様な事はしないで下さい。

TRUNK SPOILER

- 1) スポイラーをトランク後端部に仮合わせし、取り付け位置、形状等を確認して、マスキングテープ等でマーキングして下さい。
- 2) トランクを開け、トランク裏面にビスを使用してもスポイラー表面まで変形、貫通しない最適な取り付け穴位置(左右各1ヶ所)をマーキングし、一旦取り外してからトランク裏面のマーキング箇所にドリルで穴を開けて下さい。
- 3) 再度取り付け部に合わせ、トランク裏面の穴からスポイラー側にマーキングし、一旦取り外してからスポイラー側のマーキング箇所にドリルで穴を開けて下さい。
- 4) 両面テープ(別売)をスポイラー裏面に貼り付け、両面テープ離型紙両端を剥がし、あとで剥がせる様にスポイラー外側に折り曲げて、スポイラーを取り付け部に合わせて下さい。
- 5) 上下左右、角度の全体的なバランスを見て、正確な位置にある事を確認してから、両面テープ離型紙をゆっくり剥がし圧着し、取り付け穴位置を付属ビスで確実に固定して下さい。



- △ 注意 ※作業は2名で左右を持って行って下さい。また、ボディにキズがつかない様に注意して下さい。
- ※スポイラーの取り付けは、全て取り付け位置に合わせてマーキングして、正確な位置にドリルで穴を開け取り付けして下さい。
- ※貼り付け部の汚れは事前に拭き取ってから行って下さい。