

HARRIER M/C before ZSU/AVU 6#W (2013.12~2017.05)

WALD SPORTS LINE

取付説明書
WALD
Sportliche Autoausrüstung WALD International

この度は当社の製品をお買い上げ頂きまして誠にありがとうございます。本書はハリヤーZSU/AVU 前期にフロントハーフスポイラーを取り付ける場合の取り付け要領について記載しております。取り付け前に必ずお読み頂き、記載内容に従って正しく取り付けを行って下さい。

注意 ※取り付け上の不備による不具合及び塗装後の返品には応じられませんのでご注意ください。

※本製品は塗装前に必ず車両に仮り合わせ、隙間調整を行って下さい。

- 記載内容を守らなかった為の不具合につきましては責任を負いかねる場合がありますので予め御了承下さい。
- 本製品を改造しての取り付けは絶対にしないで下さい。
- 純正部品取り外し時の御不明点は車両販売ディーラーにお問い合わせ下さい。
- 作業は全て、サイドブレーキをかけ、エンジンを停止し完全に冷めて、車両が確実に固定されている事を確認してからタイヤを外して行って下さい。
- カッターナイフ等を使用する際は充分取扱いに注意して作業を行って下さい。ケガ等の一切の責任は負いかねます。
- 本製品は製品、車両誤差等により、取り付け穴及び車両との合わせ部をヤスリ等で削り調整して頂く場合がございます。
- 本製品に無理な力を加えると破損する恐れがございます。特にビス、ボルト固定の際は必ず全体を仮止めし各部の取り付け具合を確認しながら少しずつ細心の注意で無理な力を加えないように本締めして下さい。
- 車両側の穴開け部には腐食防止の処理を施して下さい。
- 取り付け完了後は各取り付け部及び全体のガタツキ等が無いが、再確認して下さい。又、一定期間毎に取り付け確認、必要に応じて増締めを行って下さい。
- 塗装の塗り分け指示は、あくまで推奨です。お客様の御判断で塗り分けを行って下さい。
- WALD製品は使用目的や使用範囲が限定されており、純正部品とは別の扱いとなる為、車両保証や修理が受けられない場合がございます。予めご了承下さい。
- エアロパーツを装着すると最低地上高が下がる為、緑色や段差にパーツが干渉する場合がございます。またガレージジャッキ等が指定の位置で使えなくなる場合がございます。FRP製、ABS製、PPE製のパーツの場合、純正部品より衝撃に弱くなります。また、車両の色と完全に一致しないことや、取付部に多少のスレが生じる場合もあります。予めご了承下さい。

コーキングボンド使用(別売)

このマークの部分はコーキングボンドでスポイラーとボディの隙間がきれいに埋まる様に接着して下さい。

- 接着部分は必ず脱脂を充分に行ってください。
- コーキングボンドで接着後は完全に接着するまで放置し、洗車等濡れる事は避けて下さい。
- 後々、脱着が必要になる部分にはシリコン系のボンドを使用する事をお勧め致します。

※コーキングボンドはお近くの自動車用品店やホームセンター等でお買い求め下さい。

※付属ビス等が付く商品に関しては別袋に入れ、製品の外袋に貼り付けていますのでご注意ください。

	構成部品	数量
FRONT HALF SPOILER	フロントハーフスポイラー本体	1
	メッキパーツ	1
	LEDアダプター	1set
	エンドモール(黒/グレー)	各1
	M5×15ボルト	4
	M5×16タッピングビス	4
OPTION PARTS	ステーA	2
	ステーB	2
	LEDランプ	1set



FRONT HALF SPOILER

【塗装前作業】

- 1) 付属ステーを利用し、フロントスポイラーを車両へ仮組みして下さい。(両面テープはまだ使わないで下さい)
※この際、干渉する部分がありましたら無理に組まずにヤスリ等で削り微調整を行って下さい。
LEDランプ(別売)を装着される場合は別紙を参考にしてフロントスポイラーに仮組みをして下さい。
- 2) 全体のバランスを見て正確な位置にある事を確認し、フロントスポイラーのビス穴を利用して車両側に穴開け位置をマーキングして下さい。
- 3) フロントスポイラーを車両から取り外し、マーキングの位置に取り付けビスに応じた穴を開けて下さい。
- 4) 図を参考に任意で塗り分けを行って下さい。

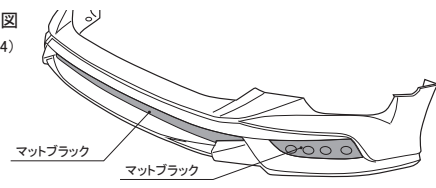
【塗装後作業】

- 5) 付属のエンドモールドをフロントスポイラーに貼り付けて下さい。
- 6) フロントスポイラーの接着面と車両側の密着する部分の脱脂を充分に行ってください。
- 7) フロントスポイラーを取り付け位置に合わせて付属のステーA,Bと付属の両面テープで車両へ接着し、各固定箇所を仮止めて下さい。
その際、ステーAの最下面2ヶ所の仮止めはまだ行わないでください。
※両面テープの離紙紙はスポイラーを装着する際、調整ができる様に全て剥がさず両端のみを剥がして下さい。
- 8) 付属のメッキパーツをフロントスポイラーに仮合わせし、付属ステーAの取り付け穴を利用して付属のメッキパーツに取り付けボルト穴のマーキングをして下さい。
- 9) 付属メッキパーツのマーキング位置に取り付けボルトに応じた穴を開けて下さい。
- 10) 付属のメッキパーツの接着面と車両側の密着する部分の脱脂を充分に行ってください。
フロントスポイラーの取り付け位置に合わせて両面テープ(別売)とコーキングボンド等(別売)を併用し接着して下さい。
- 11) 全体のバランスを見て正確な位置にある事が確認できたら接着部分と仮止めた部分を確実に固定して下さい。付属メッキパーツはフロントスポイラーと付属ステーAと共締めします。
- 12) フロントスポイラーが完全に接着するまで十分に圧着した状態でズレない様に固定しておいて下さい。

※塗り分け位置説明図

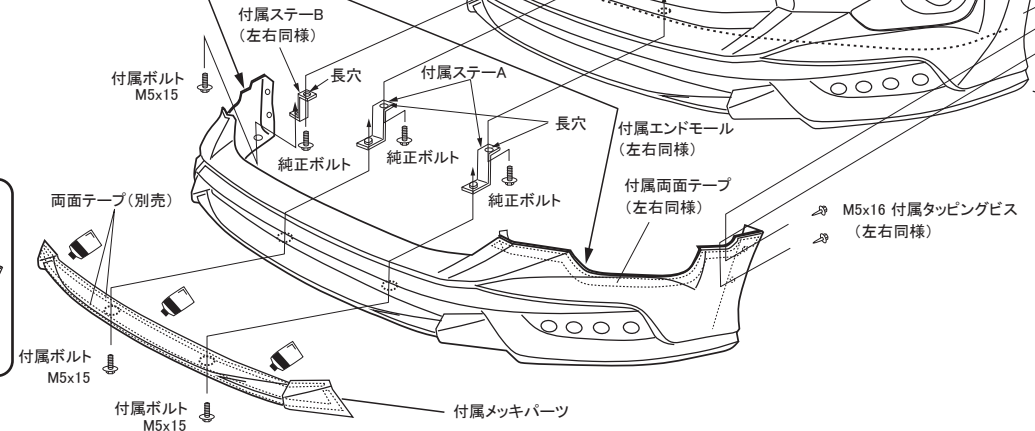
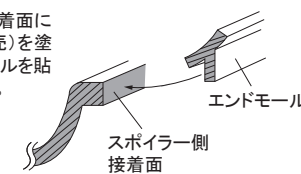
作業内容: (4)

デモカーは画像の様に塗り分けております。



■エンドモールド取り付け説明図 作業内容: (5)

スポイラーの接着面にプライマー(別売)を塗布し、エンドモールドを貼り付けて下さい。



この度は当社の製品をお買い上げ頂きまして誠にありがとうございます。本書はハリアーZSU/AVUにサイドステップを取り付ける場合の取り付け要領について記載しております。取り付け前に必ずお読み頂き、記載内容に従って正しく取り付けを行って下さい。

△ 注意 ※取り付け上の不備による不具合及び塗装後の返品には応じられませんのでご注意ください。

※本製品は塗装前に必ず車両に仮合わせ、隙間調整を行って下さい。

- 記載内容を守らなかった為の不具合につきましては責任を負いかねる場合がありますので予め御了承下さい。
- 本製品を改造しての取り付けは絶対にしないで下さい。
- 純正部品取り外し時の御不明点は車両販売ディーラーにお問い合わせ下さい。
- 作業は全て、サイドブレーキをかけ、エンジンを停止し完全に冷めてから車両が確実に固定されている事を確認してからタイヤを外して行って下さい。
- カッターナイフ等を使用する際は充分取扱いに注意して作業を行って下さい。ケガ等の一切の責任は負いかねます。
- 本製品は製品、車両誤差等により、取り付け穴及び車両との合わせ部をヤスリ等で削り調整して頂く場合がございます。
- 本製品はFRP成型品です。無理な力を加えると破損する恐れがございます。特にビス、ボルト固定の際は必ず全体を仮止めし各部の取り付け具合を確認しながら少しずつ細心の注意で無理な力を加えないように本締めして下さい。
- 車両側の穴開け部には腐食防止の処理を施して下さい。
- 取り付け完了後は各取り付け部及び全体の方ツキ等が無いが、再確認して下さい。又、一定期間毎に取り付け確認、必要に応じて増締めを行って下さい。
- 塗装の塗り分け指示は、あくまで推奨です。お客様の御判断で塗り分けを行って下さい。
- WALD製品は使用目的や使用範囲が限定されており、純正部品とは別の扱いとなる為、車両保証や修理が受けられない場合がございます。予めご了承下さい。
- エアロパーツを装着すると最低地上高が下がる為、縁石や段差にパーツが干渉する場合がございます。またガレージジャッキ等が指定の位置で使えなくなる場合がございます。FRP製、ABS製、PPE製のパーツの場合、純正部品より衝撃に弱くなります。また、車両の色と完全に一致しないことや、取付部に多少のズレが生じる場合もあります。予めご了承下さい。

コーキングボンド使用(別売)



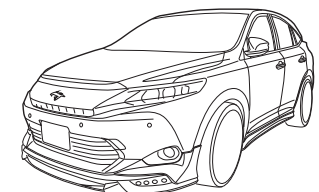
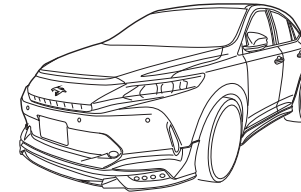
このマークの部分はコーキングボンドでスポイラーとボディの隙間がきれいに埋まる様に接着して下さい。

- 接着部分は必ず脱脂を充分に行ってください。
- コーキングボンドで接着後は完全に接着するまで放置し、洗車等濡れる事は避けて下さい。
- 後々、脱着が必要になる部分にはシリコン系のボンドを使用する事をお勧め致します。

※コーキングボンドはお近くの自動車用品店やホームセンター等で買い求め下さい。

※付属ビス等が付く商品に関しては別袋に入れ、製品の外袋に貼り付けていますのでご注意ください。

	構成部品	数量
SIDE STEP	サイドステップ本体(L/R)	各1
	M5x16タッピングビス	10
	M5x15ボルト	6
	ステー-A	2
	ステー-B	2
	ステー-C	2
	付属グロメット	6



SIDE STEP

【塗装前作業】

1) サイドステップに付属のステーを取り付け、全体のバランスを見て正確な位置にある事を確認し車両へ仮合わせをして下さい。(両面テープはまだ使わないで下さい)

※その際、干渉する部分がありましたら無理に組まずにヤスリ等で削り微調整を行って下さい。

2) 全体のバランスを見て正確な位置にある事が確認できましたらサイドステップのビス穴を利用し、車両側に取り付け用の穴開け位置をマーキングして下さい。純正ビスを使用する箇所はインナーカバーと共締めします。

3) 全体のバランスを見て正確な位置にある事を確認して下さい。

4) 図を参考に任意で塗り分けを行って下さい。

【塗装後作業】

5) マーキングの位置に取り付けビスに応じた穴を開けておいて下さい。

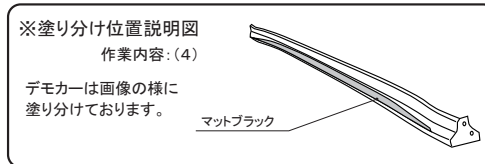
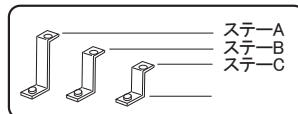
6) 車両側・スポイラー側、共に接着部分の脱脂を充分に行ってください。

7) 付属のステーをサイドステップに取り付けて下さい。

8) サイドステップを取り付け位置に合わせて付属の両面テープで車両へ接着し、各固定箇所を仮止めして下さい。

※両面テープの離型紙はサイドステップを装着する際、調整ができる様に全て剥がさず両端のみを剥がして下さい。

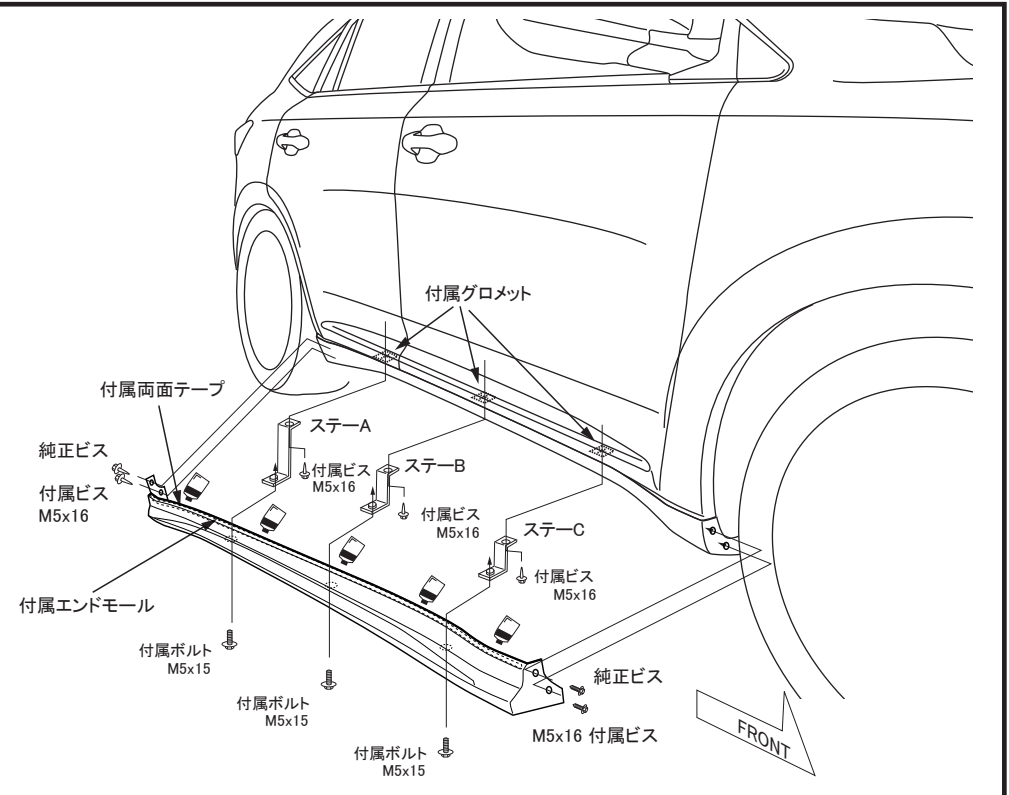
9) 全体のバランスを見て正確な位置にある事が確認できましたら仮止めた箇所を確実に固定し、サイドステップが完全に接着するまで十分に圧着した状態でズレない様に固定しておいて下さい。



△ 注意

※作業は2名以上で行い、ボディにキズが付かない様に注意して下さい。

※車両の誤差でズレ等が生じる場合は各部調整を行って下さい。



HARRIER M/C before ZSU/AVU 6#W (2013.12~2017.05)

WALD SPORTS LINE

取付説明書
WALD
Sportliche Autoausrüstung WALD.International

この度は当社の製品をお買い上げ頂きまして誠にありがとうございます。本書はハリヤー-ZSU/AVU 前期にリアスカートを取り付ける場合の取り付け要領について記載しております。取り付け前に必ずお読み頂き、記載内容に従って正しく取り付けを行って下さい。

△注意 ※本製品は、ABS樹脂の成型品です。

※取り付け上の不備による不具合及び塗装後の返品には応じられませんのでご注意ください。

※本製品は塗装前に必ず車両に仮り合わせ、隙間調整を行って下さい。

- 記載内容を守らなかった為の不具合につきましては責任を負いかねる場合がありますので予め御了承下さい。
- 本製品を改造しての取り付けは絶対にして下さい。
- 純正部品取り外し時の御不明点は車両販売ディーラーにお問い合わせ下さい。
- 作業は全て、サイドブレーキをかけ、エンジンを停止し完全に冷めてから車両が確実に固定されている事を確認してからタイヤを外して行って下さい。
- カッターナイフ等を使用する際は充分取扱いに注意して作業を行って下さい。ケガ等の一切の責任は負いかねます。
- 本製品は製品、車両誤差等により、取り付け穴及び車両との合わせ部をヤスリ等で削り調整して頂く場合がございます。
- 本製品はABS成型品です。無理な力を加えると破損する恐れがございます。特にビス、ボルト固定の際は必ず全体を仮止めし各部の取り付け具合を確認しながら少しずつ細心の注意で無理な力を加えないように本締めて下さい。
- 車両側の穴開け部には腐食防止の処理を施して下さい。
- 取り付け完了後は各取り付け部及び全体のガタツキ等が無いが、再確認して下さい。又、一定期間毎に取り付け確認、必要に応じて増締めを行って下さい。
- エアロパーツとボディ接合部分の隙間は、コーキングボンド等(別売)を使用して埋めることをお勧めいたします。

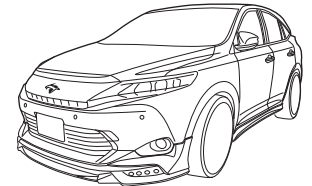
※両面テープ貼付部分

- 両面テープ貼付箇所は必ず脱脂を行って下さい。
- 両面テープは冬期等の低温時には接着力が低下しますので両面テープ及び被接着面をドライヤー等で暖めてから貼付作業を行って下さい。
- 両面テープ貼付後は約24時間放置し、洗車等濡れる事は避けて下さい。

コーキングボンド使用(別売)

- このマークの部分は両面テープに加え、コーキングボンド等で確実に固定することをお勧めいたします。
- ※お近くの自動車用品店、ホームセンター等でお買い求め下さい。

	構成部品	数量
REAR SKIRT	リアスカート本体(スムーズングパネル付)	1
	エンドモール(黒/グレー)	各1
	ステー	2
	M5×15ボルト	2
	M5×16タッピングビス	4
OPTION PARTS	ゴムワッシャー	2
	LEDランプ	1



REAR SKIRT

【塗装前作業】

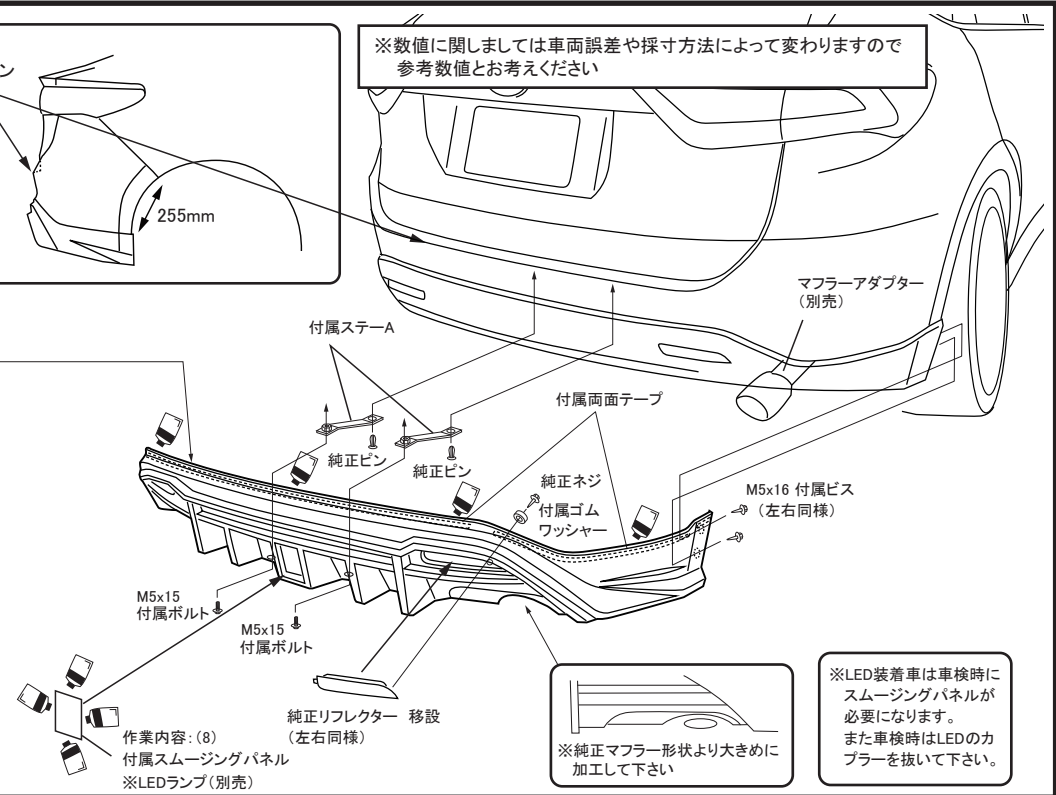
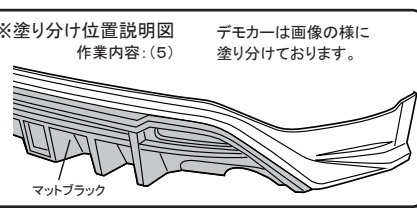
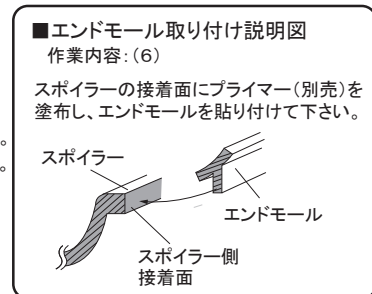
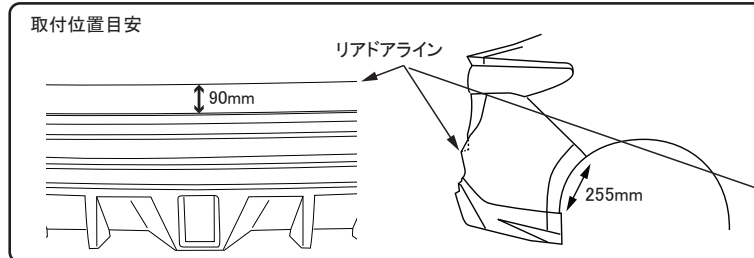
- 1) リアスカートを車両へ仮組みして下さい。(両面テープはまだ使わないで下さい)
※その際、干渉する部分がありましたら無理に組まずにヤスリ等で削り微調整を行って下さい。
- 2) 全体のバランスを見て正確な位置にある事を確認し、スポイラーのビス穴を利用して車両側に取り付け用の穴開け位置をマーキングして下さい。
- 3) マフラーの排気がスポイラーに直接、当たらない様にマフラーアダプター(別売)を取り付け、排気口を下向きにして下さい。マフラーアダプターを装着しない場合は純正マフラー部の形状に合わせて加工して下さい
- 4) リアスカートを車両から取り外し、マーキングの位置に取り付けビスに応じた適切な穴を開けて下さい。
- 5) 図を参考に任意で塗り分けを行って下さい。

【塗装後作業】

- 6) 付属のステーとエンドモールをリアスカートに取り付けて下さい。
- 7) 付属のスムーズングパネルはリアスカート側の接着部分の脱脂を充分に行ってボンド等(別売)を使用し取り付けて下さい。
※別売のLEDランプを装着する場合は、LEDランプを固定し、配線を接続して下さい。
※LED装着車は車検時にスムーズングパネルが必要になりますので保管願います。
- 8) リアスカートに付属している両面テープが密着する部分(車両側)の脱脂を充分に行い、リアスカートを車両へ装着して下さい。
※両面テープの離型紙はリアスカートの装着時に調整ができる様に全て剥がさずに両端のみを剥がして下さい。
- 9) 取り付け位置のビス穴を合わせ、リアスカートを仮止めして下さい。
- 10) 全体のバランスを見て正確な位置にある事が確認できたら両面テープを接着し、仮止め部分を確実に固定して下さい。
- 11) スポイラーが完全に接着するまで充分に圧着した状態でズレない様に固定しておいて下さい。

△注意

- ※作業は2名以上で行い、ボディにキズが付かない様に注意して下さい。
- ※貼り付け部分は事前に脱脂洗浄を行ってコーティング等を取り除いて下さい。
- ※車両の誤差でズレ等が生じる場合は各部調整を行って下さい。




※LED装着車は車検時にスムーズングパネルが必要になります。また車検時はLEDのカプラを抜いて下さい。

この度は当社の製品をお買い上げ頂きまして誠にありがとうございます。本書はハリアー-ZSU/AVUにフロントハーフスポイラー用LEDランプを取り付ける場合の取り付け要領について記載しております。取り付け前に必ずお読み頂き、記載内容に従って正しく取り付けを行って下さい。

△ 注意 ※取り付け上の不備による不具合及び塗装後の返品には応じられませんのでご注意ください。

- 本製品は塗装前に必ず車両に仮り合わせ、隙間調整を行って下さい。
- 記載内容を守らなかった為の不具合につきましては責任を負いかねる場合がありますので予め御了承下さい。
- 本製品を改造しての取り付けは絶対にしないで下さい。
- 純正部品取り外し時の御不明点は車両販売ディーラーにお問い合わせ下さい。
- 作業は全て、サイドブレーキをかけ、エンジンを停止し完全に冷めて、車両が確実に固定されている事を確認してからタイヤを外して行って下さい。
- カッターナイフ等を使用する際は充分取扱いに注意して作業を行って下さい。ケガ等の一切の責任は負いかねます。
- 本製品は製品、車両誤差等により、取り付け穴及び車両との合わせ部をヤスリ等で削り調整して頂く場合がございます。
- 本製品に無理な力を加えると破損する恐れがございます。特にビス、ボルト固定の際は必ず全体を仮止めし各部の取り付け具を確認しながら少しずつ細心の注意で無理な力を加えないように本締めして下さい。
- 車両側の穴開け部には腐食防止の処理を施して下さい。
- 取り付け完了後は各取り付け部及び全体のガタツキ等が無いが、再確認して下さい。又、一定期間毎に取り付け確認、必要に応じて増締めを行って下さい。
- 塗装の塗り分け指示は、あくまで推奨です。お客様の御判断で塗り分けを行って下さい。
- WALD製品は使用目的や使用範囲が限定されており、純正部品とは別の扱いとなる為、車両保証や修理が受けられない場合がございます。予めご了承下さい。
- エアロパーツを装着すると最低地上高が下がる為、緑石や段差にパーツが干渉する場合がございます。またガレージジャッキ等が指定の位置で使えなくなる場合がございます。FRP製、ABS製、PPE製のパーツの場合、純正部品より衝撃に弱くなります。また、車両の色と完全に一致しないことや、取付部に多少のズレが生じる場合もあります。予めご了承下さい。

コーキングボンド使用(別売)

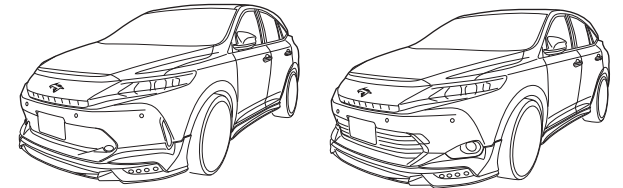
 このマークの部分はコーキングボンドでスポイラーとボディの隙間がきれいに埋まる様に接着して下さい。

- 接着部分は必ず脱脂を充分に行って下さい。
- コーキングボンドで接着後は完全に接着するまで放置し、洗車等濡れる事は避けて下さい。
- 後々、脱着が必要になる部分にはシリコン系のボンドを使用する事をお薦め致します。

※コーキングボンドはお近くの自動車用品店やホームセンター等でお買い求め下さい。

※付属ビス等が付く商品に関しては別袋に入れ、製品の外袋に貼り付けていますのでご注意ください。

	構成部品	数量
LED LAMP KIT	LEDランプ	1set
OPTION PARTS	リモコンハーネス(別売)	1



LED LAMP (OPTION)

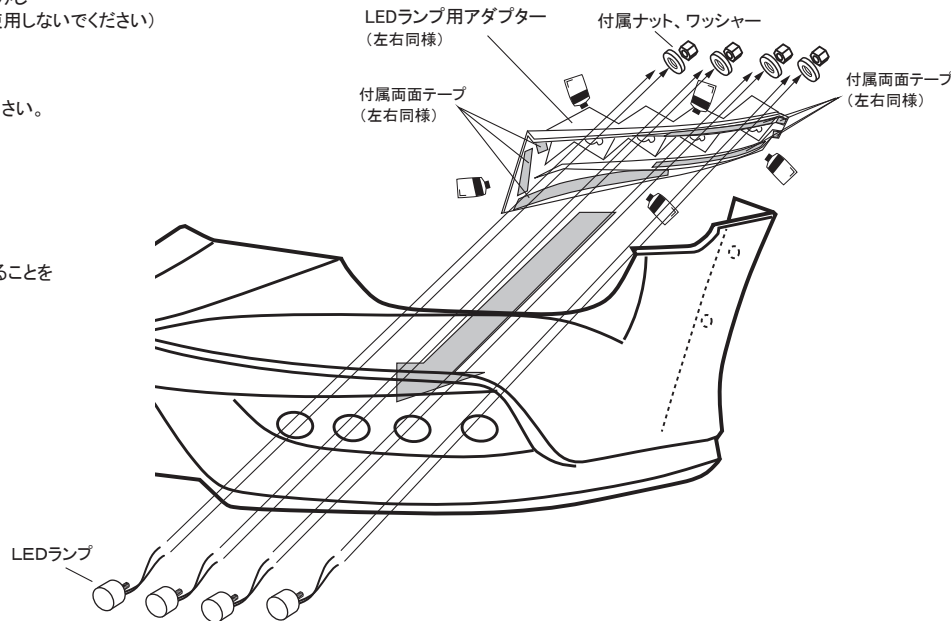
【塗装前作業】

- 1) LEDランプとアダプターをスポイラーの表面と裏側から仮組みし取り付け位置の確認を行って下さい。(両面テープはまだ使用しないでください) ※その際、干渉する部分やズレ等がありましたら無理に組まずにヤスリ等で削り微調整を行って下さい。

- 2) 図1を参考にLEDランプの配線を行って点灯確認を行って下さい。 ※使用しない配線(車両側も含む)に関しては、必ず絶縁処理を行って下さい。

【塗装後作業】

- 3) LEDランプをスポイラーの表面から嵌め込み付属のワッシャーナットで取り付けを行って下さい。 ※組み付け後、ねじゆるみ止め接着剤(別売)等で固定することをお勧めします
- 4) LEDランプの配線を接続し、スポイラーを車両へ取り付けして下さい。



△ 注意

- ※作業は2名以上で行い、ボディにキズが付かない様に注意して下さい。
- ※配線作業は必ず通電しない状態で行って下さい。(バッテリー端子を外す等、車両に適した方法をとって下さい。)
- ※車両の誤差でズレ等が生じる場合は各部調整を行って下さい。

図1 = 配線図 =

