

# HIACE / REGIUSACE

KDH/TRH 20#  
(H22. 7~)

WALD EXECUTIVE LINE

取付説明書  
**WALD**  
Sportliche Autoausrüstung WALD.International

この度は当社の製品をお買い上げ頂きまして誠にありがとうございます。本書はHIACE/REGIUSACE にフロントスポイラーを取り付ける場合の取り付け要領について記載しております。取り付け前に必ずお読み頂き、記載内容に従って正しく取り付けを行って下さい。

## △ 注意 ※取り付け上の不備による不具合及び塗装後の返品には応じられませんのでご注意ください。

### ※本製品は塗装前に必ず車両に仮り合わせ、隙間調整を行って下さい。

- 記載内容を守らなかった為の不具合につきましては責任を負いかねる場合がありますので予め御了承下さい。
- 本製品を改造しての取り付けは絶対にしないで下さい。
- 純正部品取り外し時の御不明点は車両販売ディーラーにお問い合わせ下さい。
- 作業は全て、サイドブレーキをかけ、エンジンを停止し完全に冷めてから車両が確実に固定されている事を確認してからタイヤを外して行って下さい。
- カッターナイフ等を使用する際は充分取扱いに注意して作業を行って下さい。ケガ等の一切の責任は負いかねます。
- 本製品は製品、車両誤差等により、取り付け穴及び車両との合わせ部をヤスリ等で削り調整して頂く場合がございます。
- 本製品はFRP成型品です。無理な力を加えると破損する恐れがございます。特にビス、ボルト固定の際は必ず全体を仮止めし各部の取り付け具合を確認しながら少しずつ細心の注意で無理な力を加えないように本締めして下さい。
- 車両側の穴開け部には腐食防止の処理を施して下さい。
- 取り付け完了後は各取り付け部及び全体のがたつき等が無いか、再確認して下さい。又、一定期間毎に取り付け確認、必要に応じて増締めを行って下さい。
- 塗装の塗り分け指示は、あくまで推奨です。お客様の御判断で塗り分けを行って下さい。
- WALD製品は使用目的や使用範囲が限定されており、純正部品とは別の扱いとなる為、車両保証や修理が受けられない場合がございます。予めご了承下さい。
- エアロパーツを装着すると最低地上高が下がる為、縁石や段差にパーツが干渉する場合がございます。またガレージジャッキ等が指定の位置で使えなくなる場合がございます。FRP製、ABS製、PPE製のパーツの場合、純正部品より衝撃に弱くなります。また、車両の色と完全に一致しないことや、取付部に多少のズレが生じる場合もあります。予めご了承下さい。

## ※両面テープ及びプライマーはお近くの自動車用品店、ホームセンター等でお買い求め下さい。

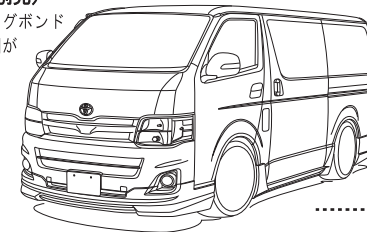
- 両面テープ(別売)貼付箇所は必ず脱脂を行って下さい。
- 両面テープ(別売)の接着促進剤として、必ず両面テープ用プライマー(別売)を施工面に塗って下さい。
- 両面テープ(別売)は冬期等の低温時には接着力が低下しますので両面テープ及び被接着面をドライヤー等で暖めてから貼付作業を行って下さい。
- 両面テープ(別売)貼付後は約24時間放置し、洗車等濡れる事は避けて下さい。

	構成部品	数量
FRONT SPOILER	フロントスポイラー本体	1
	M4 x 16 タッピングビス	4
	ゴムブッシュ	2

## ☑ コーキングボンド使用(別売)

このマークの部分はコーキングボンドでスポイラーとボディの隙間がきれいに埋まる様に止めて下さい。

※お近くの自動車用品店、ホームセンター等でお買い求め下さい。



## FRONT SPOILER

### 【塗装前作業】

- 1) ナンバープレートを取り外し、スポイラーを車両へ仮組みして下さい。  
※その際、干渉する部分がありましたら無理に組まずにスポイラー側をヤスリ等で削り微調整を行って下さい。
- 2) 上下左右の全体的バランスを見て正確な位置にある事を確認してからスポイラーのビス穴を利用してバンパー側に取り付け用の穴開け位置をマーキングして下さい。
- 3) スポイラーをバンパーから取り外し、マーキングの位置に取り付けビスに応じた適切な穴を開けておいて下さい。

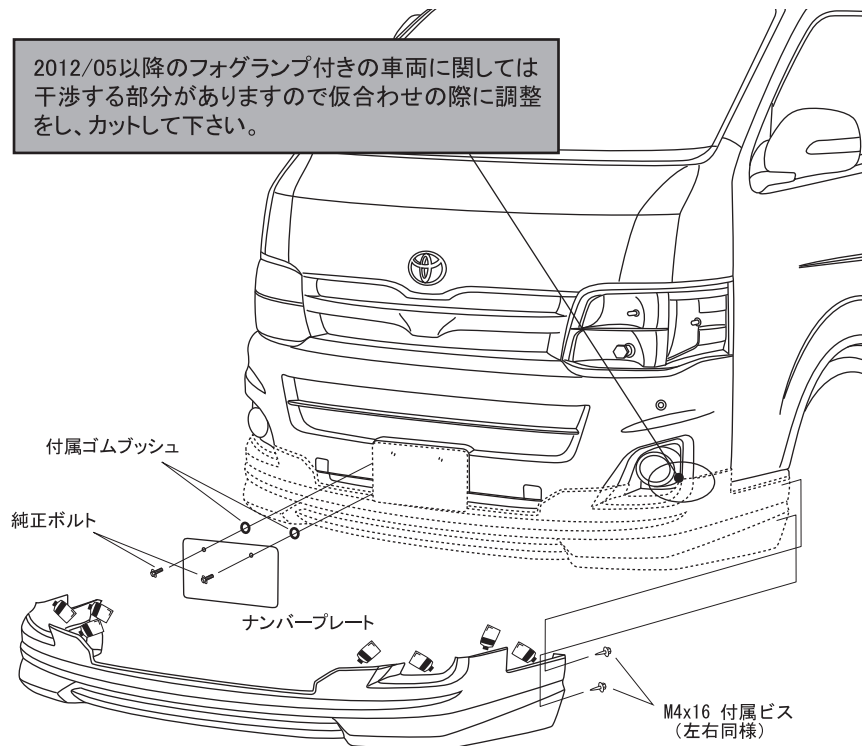
### 【塗装後作業】

- 4) スポイラーの接着面とバンパー側の密着する部分の脱脂を充分に行いコーキングボンド等(別売)で接着して下さい。
- 5) スポイラーをバンパーに合わせ、各取り付け穴を付属ビスで仮止めして下さい。
- 6) 上下左右の全体的バランスを見て正確な位置にある事を確認してから接着部分と仮止め部分を確実に固定して下さい。
- 7) スポイラーが確実に接着するまで、ズレない様にマスキングテープ等で固定しておいて下さい。

## △ 注意

- ※作業は2名以上で行って下さい。
- ※作業中はボディにキズが付かない様に注意して下さい。
- ※接着部分は事前に脱脂洗浄を行ってコーティング等を取り除いて下さい。

2012/05以降のフォグランプ付きの車両に関しては干渉する部分がありますので仮合わせの際に調整をし、カットして下さい。



WALD INTERNATIONAL

# HIACE / REGIUSACE

KDH/TRH 20#  
(H22. 7~)

WALD EXECUTIVE LINE

## 取付説明書

# WALD

Sportliche Autoausrüstung WALD.International

この度は当社の製品をお買い上げ頂きまして誠にありがとうございます。本書はHIACE/REGIUSACE にサイドステップを取り付ける場合の取り付け要領について記載しております。取り付け前に必ずお読み頂き、記載内容に従って正しく取り付けを行って下さい。

### △ 注意 ※取り付け上の不備による不具合及び塗装後の返品には応じられませんのでご注意ください。

#### ※本製品は塗装前に必ず車両に仮り合わせ、隙間調整を行って下さい。

- 記載内容を守らなかった為の不具合につきましては責任を負いかねる場合がありますので予め御了承下さい。
- 本製品を改造しての取り付けは絶対に行わないで下さい。
- 純正部品取り外し時の御不明点は車両販売ディーラーにお問い合わせ下さい。
- 作業は全て、サイドブレーキをかけ、エンジンを停止し完全に冷めてから車両が確実に固定されている事を確認してからタイヤを外して行って下さい。
- カッターナイフ等を使用する際は充分取扱いに注意して作業を行って下さい。ケガ等の一切の責任は負いかねます。
- 本製品は製品、車両誤差等により、取り付け穴及び車両との合わせ部をヤスリ等で削り調整して頂く場合がございます。
- 本製品はFRP成型品です。無理な力を加えると破損する恐れがございます。特にビス、ボルト固定の際は必ず全体を仮止めし各部の取り付け具合を確認しながら少しずつ細心の注意で無理な力を加えないように本締めして下さい。
- 車両側の穴開け部には腐食防止の処理を施して下さい。
- 取り付け完了後は各取り付け部及び全体のガタツキ等が無いが、再確認して下さい。又、一定期間毎に取り付け確認、必要に応じて増締めを行って下さい。
- 塗装の塗り分け指示は、あくまで推奨です。お客様の御判断で塗り分けを行って下さい。
- WALD製品は使用目的や使用範囲が限定されており、純正部品とは別の扱いとなる為、車両保証や修理が受けられない場合がございます。予めご了承下さい。
- エアロパーツを装着すると最低地上高が下がる為、縁石や段差にパーツが干渉する場合がございます。またガレージジャッキ等が指定の位置で使えなくなる場合がございます。FRP製、ABS製、PPE製のパーツの場合、純正部品より衝撃に弱くなります。また、車両の色と完全に一致しないことや、取付部に多少のスレが生じる場合もあります。予めご了承下さい。

### ※両面テープ及びプライマーはお近くの自動車用品店、ホームセンター等でお買い求め下さい。

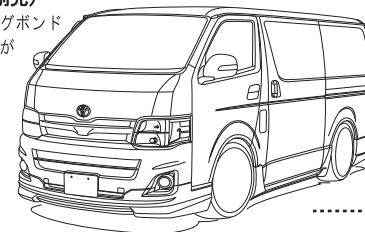
- 両面テープ(別売)貼付箇所は必ず脱脂を行って下さい。
- 両面テープ(別売)の接着促進剤として、必ず両面テープ用プライマー(別売)を施工面に塗って下さい。
- 両面テープ(別売)は冬期等の低温時には接着力が低下しますので両面テープ及び被接着面をドライヤー等で暖めてから貼付作業を行って下さい。
- 両面テープ(別売)貼付後は約24時間放置し、洗車等濡れる事は避けて下さい。

	構成部品	数量
SIDE STEP	サイドステップ本体(L/R)	各1
	M4 x 16 タッピングビス	14

### 🔧 コーキングボンド使用(別売)

このマークの部分はコーキングボンドでスポイラーとボディの隙間がきれいに埋まる様に止めて下さい。

※お近くの自動車用品店、ホームセンター等でお買い求め下さい。



## SIDE STEP

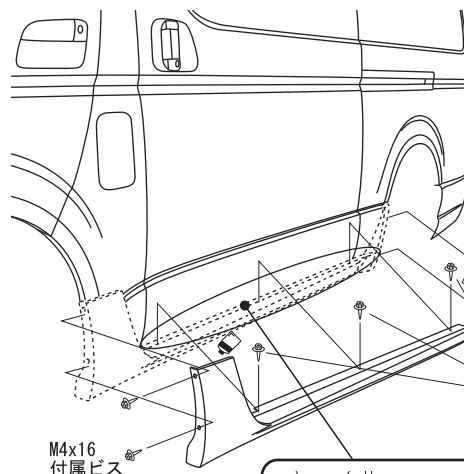
### 【塗装前作業】

- 1) スポイラーを車両へ仮組みして下さい。  
※その際、干渉する部分がありましたら無理に組まずにスポイラー側をヤスリ等で削り微調整を行って下さい。
- 2) 上下左右の全体的バランスを見て正確な位置にある事を確認してからスポイラーのビス穴を利用して車両側に取り付け用の穴開け位置をマーキングして下さい。
- 3) スポイラーを車両から取り外し、マーキングの位置に取り付けビスに応じた適切な穴を開けておいて下さい。

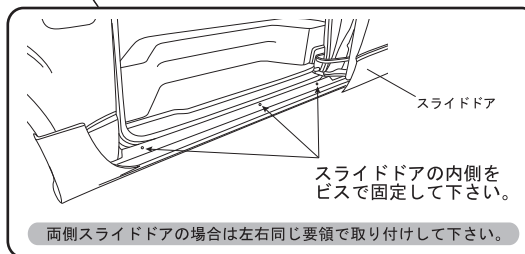
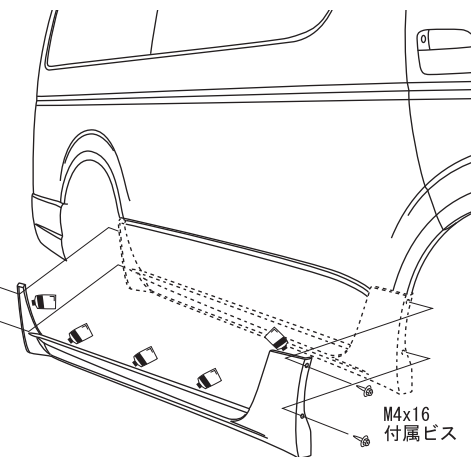
### 【塗装後作業】

- 4) スポイラーの接着面と車両側の密着する部分の脱脂を充分に行い、コーキングボンド等(別売)で接着して下さい。
- 5) スポイラーを車両に合わせ、各取り付け位置を仮止めて下さい。
- 6) 上下左右の全体的バランスを見て正確な位置にある事を確認してから接着部分と仮止め部分を確実に固定して下さい。
- 7) スポイラーが確実に接着するまで、ズレないようにマスキングテープ等で固定しておいて下さい。

【スライドドア有】



【スライドドア無】



### △ 注意

- ※作業は2名以上で行って下さい。
- ※作業中はボディにキズが付かない様に注意して下さい。
- ※接着部分は事前に脱脂洗浄を行ってコーティング等を取り除いて下さい。



WALD INTERNATIONAL

株式会社ヴァルド

〒569-0072 大阪府高槻市京口町10-13 Tel.072-673-3000(代) Fax.072-673-3003

この度は当社の製品をお買い上げ頂きまして誠にありがとうございます。本書はHIACE/REGIUSACE にリアバンパーを取り付ける場合の取り付け要領について記載しております。取り付け前に必ずお読み頂き、記載内容に従って正しく取り付けを行って下さい。

### △ 注意 ※取り付け上の不備による不具合及び塗装後の返品には応じられませんのでご注意ください。

#### ※本製品は塗装前に必ず車両に仮り合わせ、隙間調整を行って下さい。

- 記載内容を守らなかった為の不具合につきましては責任を負いかねる場合がありますので予め御了承下さい。
- 本製品を改造しての取り付けは絶対にして下さい。
- 純正部品取り外し時の御不明点は車両販売ディーラーにお問い合わせ下さい。
- 作業は全て、サイドブレーキをかけ、エンジンを停止し完全に冷めてから車両が確実に固定されている事を確認してからタイヤを外して行って下さい。
- カッターナイフ等を使用する際は充分取扱いに注意して作業を行って下さい。ケガ等の一切の責任は負いかねます。
- 本製品は製品、車両誤差等により、取り付け穴及び車両との合わせ部をヤスリ等で削り調整して頂く場合がございます。
- 本製品はFRP成型品です。無理な力を加えると破損する恐れがございます。特にビス、ボルト固定の際は必ず全体を仮止めし各部の取り付け具を確認しながら少しずつ細心の注意で無理な力を加えないように本締めして下さい。
- 車両側の穴開け部には腐食防止の処理を施して下さい。
- 取り付け完了後は各取り付け部及び全体のガタツキ等が無いか、再確認して下さい。又、一定期間毎に取り付け確認、必要に応じて増締めを行って下さい。
- 塗装の塗り分け指示は、あくまで推奨です。お客様の御判断で塗り分けを行って下さい。
- WALD製品は使用目的や使用範囲が限定されており、純正部品とは別の扱いとなる為、車両保証や修理が受けられない場合がございます。予めご了承下さい。
- エアロパーツを装着すると最低地上高が下がる為、縁石や段差にパーツが干渉する場合がございます。またガレージジャッキ等が指定の位置で使えなくなる場合がございます。FRP製、ABS製、PPE製のパーツの場合、純正部品より衝撃に弱くなります。また、車両の色と完全に一致しないことや、取付部に多少のズレが生じる場合もあります。予めご了承下さい。

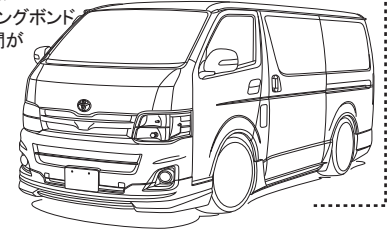
### ※両面テープ及びプライマーはお近くの自動車用品店、ホームセンター等でお買い求め下さい。

- 両面テープ(別売) 貼付箇所は必ず脱脂を行って下さい。
- 両面テープ(別売)の接着促進剤として、必ず両面テープ用プライマー(別売)を施工面に塗って下さい。
- 両面テープ(別売)は冬期等の低温時には接着力が低下しますので両面テープ及び被接着面をドライヤー等で暖めてから貼付作業を行って下さい。
- 両面テープ(別売)貼付後は約24時間放置し、洗車等濡れる事は避けて下さい。

	構成部品	数量
REAR BUMPER	リアバンパー本体	1
	ネット	2
	M4x16タッピングビス	4

コーキングボンド使用(別売)  
このマークの部分はコーキングボンドでスポイラーとボディの隙間がきれいに埋まる様に止めて下さい。

※お近くの自動車用品店、ホームセンター等でお買い求め下さい。



## REAR BUMPER

### 【塗装前作業】

- 1) 純正のサービスマニュアル等に従って純正バンパーを取り外して下さい。
- 2) スポイラーを車両へ仮組みして下さい。  
※その際、干渉する部分がありましたら無理に組まずにスポイラー側をヤスリ等で削り微調整を行って下さい。
- 3) 上下左右の全体的バランスを見て正確な位置にある事を確認してからスポイラーのビス穴を利用して車両側フェンダー部分に取り付け用の穴開け位置をマーキングして下さい。
- 4) スポイラーを車両から取り外し、マーキングの位置に取り付けビスに応じた適切な穴を開けておいて下さい。
- 5) マフラーの排気がスポイラーに直接、当たらない様にマフラーアダプター(別売)を取り付け、マフラーの排気口を下向きにして下さい。
- 6) 図を参考に任意で塗り分けを行って下さい。

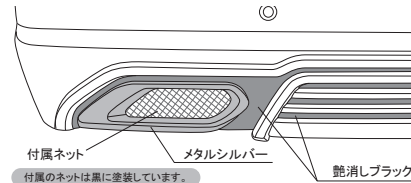
### 【塗装後作業】

- 7) 開口部裏側からネットを取り付けて、コーキングボンド等(別売)で確実に固定して下さい。
- 8) PTSセンサー付の車両はスポイラーに穴を開け移設して下さい。
- 9) スポイラーの接着面と車両側の密着する部分の脱脂を充分に行い、コーキングボンド等(別売)で接着して下さい。
- 10) スポイラーを車両に合わせ、各取り付け位置を仮止めて下さい。
- 11) 上下左右の全体的バランスを見て正確な位置にある事を確認してから接着部分と仮止め部分を確実に固定して下さい。
- 12) スポイラーが確実に接着するまで、ズレない様にマスキングテープ等で固定しておいて下さい。

- △ 注意 ※作業は2名以上で行って下さい。  
※作業中はボディにキズが付かない様に注意して下さい。  
※接着部分は事前に脱脂洗浄を行ってコーティング等を取り除いて下さい。

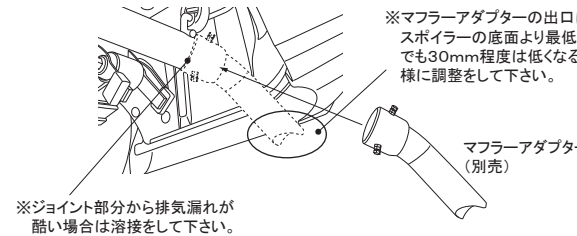
※塗り分け位置説明図 作業内容:(6)  
■の部分でデモカーは塗り分けております。

■開口部ネット位置図 作業内容:(7)  
左右の開口部に付属のネットをバンパーの裏側から装着して下さい。  
※ダクトの形状に沿わせてバンパー付属のピンとコーキングボンド等(別売)で確実に固定して下さい。



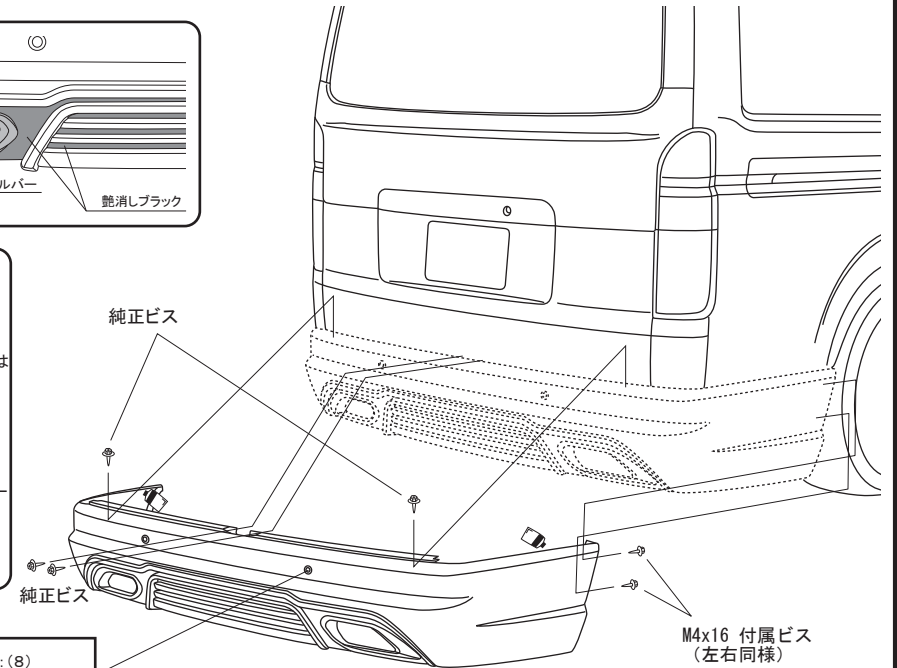
■マフラーアダプター取り付け説明図 作業内容:(5)

マフラーアダプター付属のボルトで純正マフラーへ固定して下さい。  
スポイラーと干渉する場合は干渉しない様にスポイラー側をカットして下さい。



PTSセンサー取り付け 作業内容:(8)

純正バンパーよりセンサーの土台ごと移設して下さい。  
スポイラーへの取り付けには穴を開け内側からコーキングボンド等(別売)で確実に固定して下さい。





この度は当社の製品をお買い上げ頂きまして誠にありがとうございます。本書はHIACE/REGIUSACE にルーフスポイラー&リアゲートスポイラーを取り付ける場合の取り付け要領について記載しております。取り付け前に必ずお読み頂き、記載内容に従って正しく取り付けを行って下さい。

### △注意 ※取り付け上の不備による不具合及び塗装後の返品には応じられませんのでご注意ください。

#### ※本製品は塗装前に必ず車両に仮り合わせ、隙間調整を行って下さい。

- 記載内容を守らなかった場合の不具合につきましては責任を負いかねる場合がありますので予め御了承下さい。
- 本製品を改造しての取り付けは絶対にしないで下さい。
- 純正部品取り外し時の御不明点は車両販売ディーラーにお問い合わせ下さい。
- 作業は全て、サイドブレーキをかけ、エンジンを停止し完全に冷めてから車両が確実に固定されている事を確認してからタイヤを外して行って下さい。
- カッターナイフ等を使用する際は充分取扱いに注意して作業を行って下さい。ケガ等の一切の責任は負いかねます。
- 本製品は製品、車両誤差等により、取り付け穴及び車両との合わせ部をヤスリ等で削り調整して頂く場合がございます。
- 本製品はFRP成型品です。無理な力を加えると破損する恐れがございます。特にビス、ボルト固定の際は必ず全体を仮止めし各部の取り付け具合を確認しながら少しずつ細心の注意で無理な力を加えないように本締めして下さい。
- 車両側の穴開け部には腐食防止の処理を施して下さい。
- 取り付け完了後は各取り付け部及び全体のガタツキ等が無いか、再確認して下さい。又、一定期間毎に取り付け確認、必要に応じて増締めを行って下さい。
- 塗装の塗り分け指示は、あくまで推奨です。お客様の御判断で塗り分けを行って下さい。
- WALD製品は使用目的や使用範囲が限定されており、純正部品とは別の扱いとなる為、車両保証や修理が受けられない場合がございます。予めご了承下さい。
- エアロパーツを装着すると最低地上高が下がる為、縁石や段差にパーツが干渉する場合がございます。またガレージジャッキ等が指定の位置で使えなくなる場合がございます。FRP製、ABS製、PPE製のパーツの場合、純正部品より衝撃に弱くなります。また、車両の色と完全に一致しないことや、取付部に多少のズレが生じる場合もあります。予めご了承下さい。

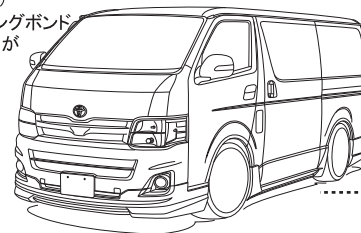
### ※両面テープ及びプライマーはお近くの自動車用品店、ホームセンター等でお買い求め下さい。

- 両面テープ(別売)貼付箇所は必ず脱脂を行って下さい。
- 両面テープ(別売)の接着促進剤として、必ず両面テープ用プライマー(別売)を施工面に塗って下さい。
- 両面テープ(別売)は冬期等の低温時には接着力が低下しますので両面テープ及び被接着面をドライヤー等で暖めてから貼付作業を行って下さい。
- 両面テープ(別売)貼付後は約24時間放置し、洗車等濡れる事は避けて下さい。

	構成部品	数量
ROOF SPOILER	ルーフスポイラー本体	1
	LEDストップランプ	1
	M5x15ボルト&ナット	3
	スペーサー	3
	M4x16タッピングビス	2
REAR GATE SPOILER	リアゲートスポイラー本体	1
	M4x16タッピングビス	2

コーキングボンド使用(別売)  
このマークの部分はコーキングボンドでスポイラーとボディの隙間がきれいに埋まる様に止めて下さい。

※お近くの自動車用品店、ホームセンター等でお買い求め下さい。

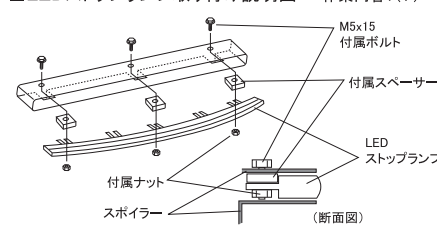


## ROOF SPOILER & REAR GATE SPOILER

### 【塗装前作業】

- 1) 純正のハイマウントストップランプを取り外して下さい。  
※取り外し後、雨水等が入らない様に防水処理を施して下さい。
- 2) ルーフ&リアゲートスポイラーを車両の取り付け位置に仮合わせして下さい。
- 3) フィッティングを確認し、マスキングテープ等で取り付け位置をマーキングして下さい。
- 4) リアゲートの内側よりスポイラー固定用のビス穴を開けて下さい。  
※車両の内張りは取り外して下さい。
- 5) 4で開けたビス穴を利用してスポイラー側に取り付け用の穴開け位置をマーキングして下さい。
- 6) スポイラーを車両から取り外し、マーキングの位置に取り付けビスに応じた適切な穴を開けておいて下さい。

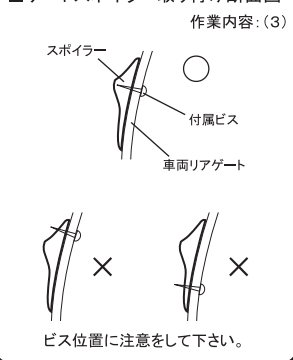
#### ■LEDストップランプ取り付け説明図 作業内容:(7)



### 【塗装後作業】

- 7) ルーフスポイラーに付属のLEDストップランプを取り付けて下さい。  
※点灯確認は車両への取り付け前に必ず行って下さい。
- 8) スポイラーの接着面と車両側の密着する部分の脱脂を充分に行い、コーキングボンド等(別売)で接着して下さい。
- 9) マーキングした位置にスポイラー合わせリアゲートの内側より付属ビスで仮止めて下さい。
- 10) 上下左右の全体的バランスを見て正確な位置にある事を確認してから確実に固定して下さい。
- 11) スポイラーが確実に接着するまで、十分に圧着した状態でズレない様に固定しておいて下さい。

#### ■ゲートスポイラー取り付け断面図 作業内容:(3)



### △注意

- ※作業は2名以上で行って下さい。
- ※作業中はボディにキズが付かない様に注意して下さい。
- ※配線作業は必ず、バッテリー端子を取り外し通電しない状態で行って下さい。

