

LAND CRUISER

URJ202W

WALD SPORTS LINE
BLACK BISON EDITION

取付説明書
WALD
Sportliche Autoausrüstung WALD International

この度は当社の製品をお買い上げ頂きまして誠にありがとうございます。本書はLAND CRUISER URJ202Wにバンパーを取り付ける場合の取付要領について記載しております。取り付け前に必ずお読み頂き、記載内容に従って正しく取り付けを行って下さい。

△注意 ※取り付け上の不備による不具合及び塗装後の返品には応じられませんので御注意下さい。

※本製品は塗装前に必ず車両に仮り合わせ、隙間調整を行って下さい。

- 本商品は、純正バンパーと交換式で装着するタイプになっております。
- 記載内容を守らなかった為の不具合につきましては責任を負いかねる場合がありますので予め御了承下さい。
- 本製品を改造しての取り付けは絶対にしないで下さい。
- 純正部品取り外し時の御不明点は車両販売ディーラーにお問い合わせ下さい。
- 作業は全て、サイドブレーキをかけ、エンジンを停止し完全に冷めてから車両が確実に固定されている事を確認してからタイヤを外して行って下さい。
- カッターナイフ等を使用の際は充分取扱いに注意して作業を行って下さい。ケガ等の一切の責任は負いかねます。
- 本製品は製品、車両誤差等により、取り付け穴及び車両との合わせ部をヤスリ等で削り調整して頂く場合がございます。
- 本製品はFRP成型品です。無理な力を加えると破損する恐れがございます。特にビス、ボルト固定の際は必ず全体を仮止めし各部の取り付け具合を確認しながら少しずつ細心の注意で無理な力を加えないように本締めして下さい。
- 車両側の穴開け部には腐食防止の処理を施して下さい。
- 取り付け完了後は各取り付け部及び全体のガタツキ等が無い、再確認して下さい。又、一定期間毎に取り付け確認、必要に応じて増締めを行って下さい。
- 塗装の塗り分け指示は、あくまで推奨です。お客様の御判断で塗り分けを行って下さい。
- WALD製品は使用目的や使用範囲が限定されており、純正部品とは別の扱いとなる為、車両保証や修理が受けられない場合がございます。予めご了承下さい。
- エアロパーツを装着すると最低地上高が下がる為、標石や段差にパーツが干渉する場合がございます。またガレージジャッキ等が指定の位置で使えなくなる場合がございます。FRP製、ABS製、PPE製のパーツの場合、自動車純正部品より衝撃に弱くなります。また、車両の色と完全に一致しないことや、取付部に多少のズレが生じる場合もあります。予めご了承下さい。

※両面テープ及びプライマーはお近くの自動車用品店、ホームセンター等でお買い求め下さい。

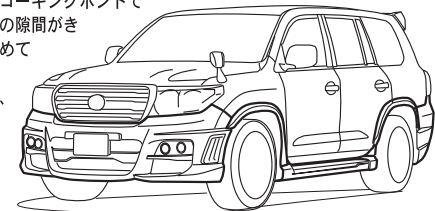
- 両面テープ(別売)貼付箇所は必ず脱脂を行って下さい。
- 両面テープ(別売)の接着促進剤として、必ず両面テープ用プライマー(別売)を施工面に塗って下さい。
- 両面テープ(別売)は冬期等の低温時には接着力が低下しますので両面テープ及び被接着面をドライヤー等で暖めてから貼付作業を行って下さい。
- 両面テープ(別売)貼付後は約24時間放置し、洗車等濡れる事は避けて下さい。

	構成部品	数量
FRONT BUMPER	フロントバンパー本体	1
	ネット(左右)	各1
	ネットセンター	1
	フォグカバー(左右)	各1
	フォグランプ	2
	ステー	2
	M5×16ボルト&ナット	各6
	M6×16ビス	6
	タイラップ	4

コーキングボンド使用(別売)

このマークの部分はコーキングボンドでスポイラーとボディの隙間がきれいに埋まる様に止めて下さい。

※お近くの自動車用品店、ホームセンター等でお買い求め下さい。

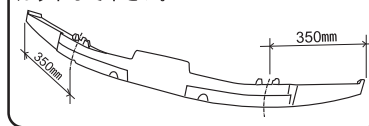


FRONT BUMPER

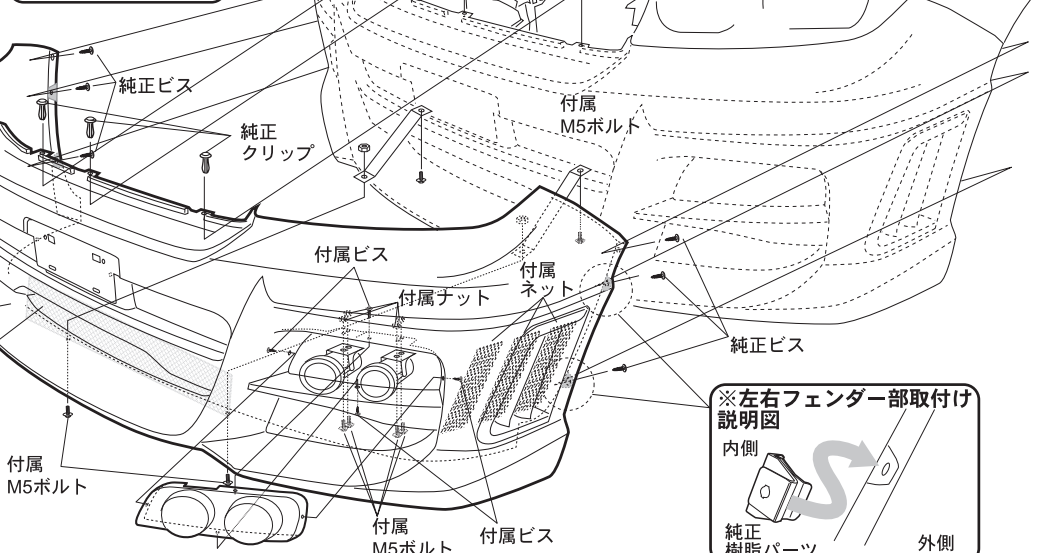
【塗装前作業】

- 1) 純正フロントバンパーをサービスマニュアル等を参考に外して下さい。
- 2) 純正ソナー/純正フィン/純正エネルギーを純正バンパーから外して加工してフロントバンパーに移設して下さい。
- 3) フロントバンパーを純正ビス/付属ボルト&ナット/付属ステーを使って仮組して下さい。※その際、干渉する部分がある場合は、無理にはめ込まずフロントバンパー側をヤスリ等で削り微調整をしながら組付けて下さい。
- 4) 海外車用のナンバープレートベースを取付ける場合は、バンパーのケガキ線にしたがってバンパーに穴空け加工を施して装着して下さい。
- 5) 図を参考にバンパーの色を塗り分けて下さい。

※純正エネルギーカット参考図
両サイドか350mmの位置でエネルギーをカットして下さい。



約1mm~2mm
※断面図の様にフロントバンパーが1mm~2mm出る様に合わせて下さい。

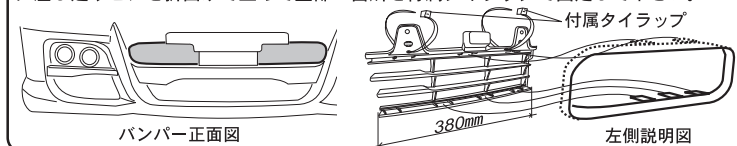


【塗装後作業】

- 6) サイドの開閉部に付属のネットを装着して下さい。
- 7) 図を参考にフォグランプカバーを装着し、フロントバンパー裏側から付属のボルト&ナットでフォグランプを取付けて下さい。※バンパー取付け前に必ず点灯確認と光軸調整をして下さい。
- 8) フロントバンパーを仮組して下さい。各部分の位置関係を図を参考に微調整して純正パーツ/付属取付けパーツを使って確実に固定して下さい。

※左右純正フィン取付加工参考図

センター側から380mmの位置で左右純正フィンをカットして下さい。バンパー側のピンに差し込みピンを折曲げて止めて上部2箇所を付属タイラップで固定して下さい。



※塗り分け位置参考図



△注意 ※作業は左右片側ずつ行って下さい。 ※作業中は2名で左右を持ち、ボディにキズがつかない様に注意して下さい。

※左右フェンダー部取付け説明図



LAND CRUISER URJ202W

WALD SPORTS LINE
BLACK BISON EDITION

取付説明書
WALD
Sportliche Autoausrüstung WALD International

この度は当社の製品をお買い上げ頂きまして誠にありがとうございます。本書はLAND CRUISER URJ202Wにスポイラーを取り付ける場合の取付要領について記載しております。取り付け前に必ずお読み頂き、記載内容に従って正しく取り付けを行って下さい。

△注意 ※取り付け上の不備による不具合及び塗装後の返品には応じられませんので御注意下さい。

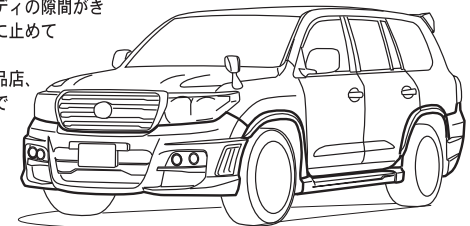
※本製品は塗装前に必ず車両に仮り合わせ、隙間調整を行って下さい。

- 本商品は、純正バンパーと交換して装着するタイプになっております。
- 記載内容を守らなかった為の不具合につきましては責任を負いかねる場合がありますので予め御了承下さい。
- 本製品を改造しての取り付けは絶対にしないで下さい。
- 純正部品取り外し時の御不明点は車両販売ディーラーにお問い合わせ下さい。
- 作業は全て、サイドブレーキをかけ、エンジンを停止し完全に冷めてから車両が確実に固定されている事を確認してからタイヤを外して行って下さい。
- カッターナイフ等を使用の際は充分取扱いに注意して作業を行って下さい。ケガ等の一切の責任は負いかねます。
- 本製品は製品、車両誤差等により、取り付け穴及び車両との合わせ部をヤスリ等で削り調整して頂く場合がございます。
- 本製品はFRP成型品です。無理な力を加えると破損する恐れがございます。特にビス、ボルト固定の際は必ず全体を仮止めし各部の取り付け具合を確認しながら少しずつ細心の注意で無理な力を加えないように本締めして下さい。
- 車両側の穴開け部には腐食防止の処理を施して下さい。
- 取り付け完了後は各取り付け部及び全体のガタツキ等が無いか、再確認して下さい。又、一定期間毎に取り付け確認、必要に応じて増締めを行って下さい。
- 塗装の塗り分け指示は、あくまで推奨です。お客様の御判断で塗り分けを行って下さい。
- WALD製品は使用目的や使用範囲が限定されており、純正部品とは別の扱いとなる為、車両保証や修理が受けられない場合がございます。予めご了承下さい。
- エアロパーツを装着すると最低地上高が下がる為、縁石や段差にパーツが干渉する場合がございます。またガレージジャッキ等が指定の位置で使えなくなる場合がございます。FRP製、ABS製、PPE製のパーツの場合、自動車純正部品より衝撃に弱くなります。また、車両の色と完全に一致しないことや、取付部に多少のスレが生じる場合もあります。予めご了承下さい。

	構成部品	数量
REAR BUMPER	リアバンパー本体（左右）	各1
	ネット（左右）	各1
	リフレクター	2
	リアアンダーステー	2
	リアサイドステー	2
	M6×16ボルト&ナット	各4

コーキングボンド使用（別売）
このマークの部分はコーキングボンドでスポイラーとボディの隙間がきれいに埋まる様に止めて下さい。

※お近くの自動車用品店、ホームセンター等でお買い求め下さい。



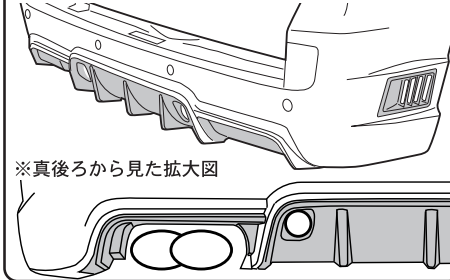
REAR BUMPER

【塗装前作業】

- 1) 純正リアバンパーをサービスマニュアル等を参考に外して下さい。
- 2) 純正リアバンパーを外した逆の手順でリアバンパーを純正ビスと付属ステー／ボルト&ナットを使い仮組して下さい。※その際、緩衝する部分がある場合は、無理にはめ込まずリアバンパー側をヤスリ等で削り微調整をしながら組付けて下さい。
- 3) 純正センサーをリアバンパーに移設して下さい。※その際スポイラー裏側から別売コーキング等で固定しますが、スポイラー表面よりセンサーのセンサー部が奥まっていると誤作動が起る場合がございますのでスポイラー裏側を削りセンサーの突出量を微調整して下さい。
- 4) 図を参考に純正パーツに使わないパーツを外して下さい。
- 5) 図を参考にリアバンパーを塗り分けて下さい。

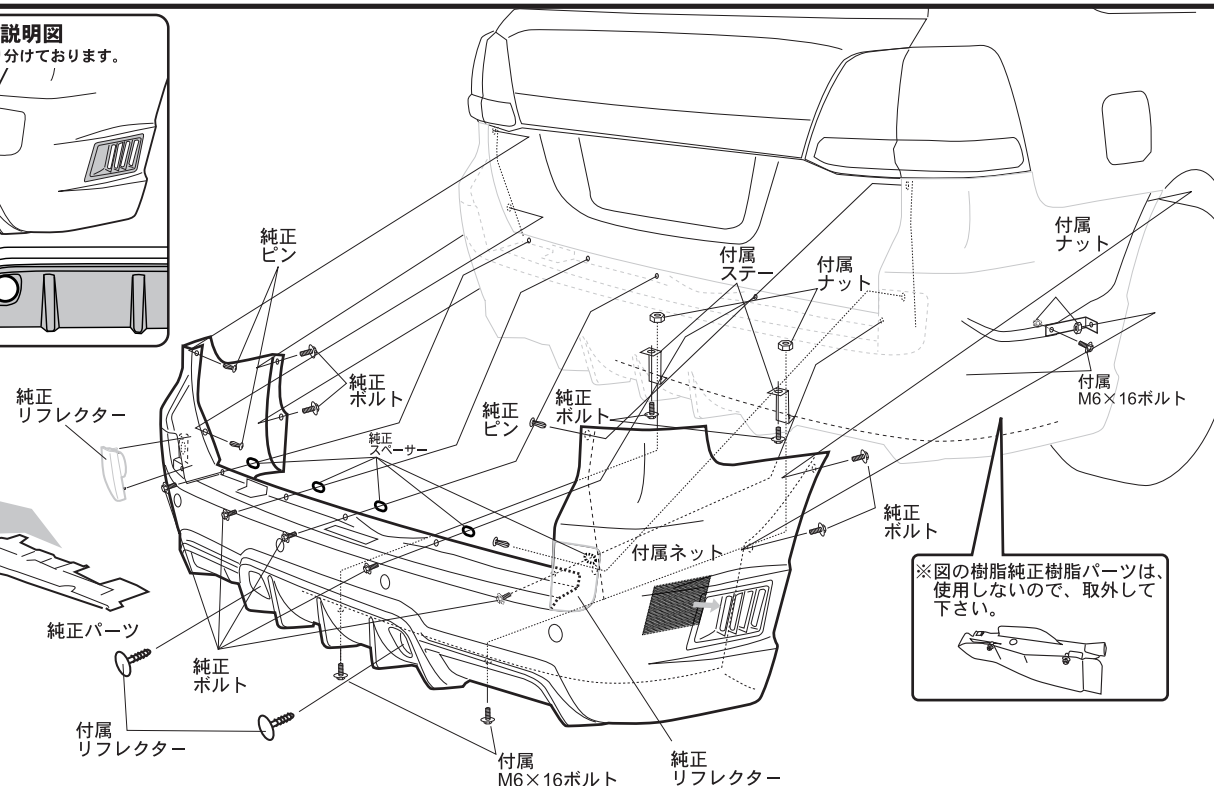
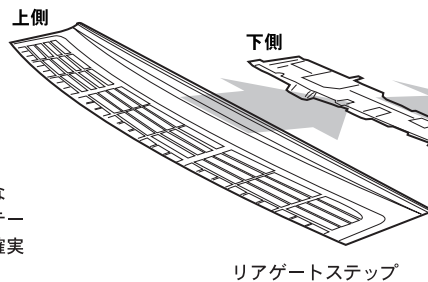
※塗り分け位置&ネット装着説明図

デモカーは 〇 の部分をシルバーに塗り分けております。



【塗装後作業】

- 6) 図を参考にリアバンパーに純正リフレクターやリアゲートステップ等のパーツを移植して下さい。
- 7) リアバンパーを純正のビス付属ステー／ボルト&ナットを使い仮組して下さい。
- 8) 上下左右の取り付け位置を確認して下さい。
- 9) 取り付け位置関係を確認してズレや隙間がなるべく出来ないように純正ビス／付属ステー／ボルト&ナットを使いリアバンパーを確実に固定して下さい。



- △注意** ※作業は左右片側ずつ行って下さい。
※作業中は2名で左右を持ち、ボディにキズがつかない様に注意して下さい。
※スポイラーの取り付けは、自動車メーカーのサービスマニュアル等を参考に作業して下さい。

LAND CRUISER URJ202W

WALD SPORTS LINE
BLACK BISON EDITION

取付説明書
WALD
Sportliche Autoausrüstung WALD International

この度は当社の製品をお買い上げ頂きまして誠にありがとうございます。本書はLAND CRUISER URJ202Wにスポイラーを取り付ける場合の取付要領について記載しております。取り付け前に必ずお読み頂き、記載内容に従って正しく取り付けを行って下さい。

△ 注意 ※取り付け上の不備による不具合及び塗装後の返品には応じられませんので御注意下さい。

※本製品は塗装前に必ず車両に仮り合わせ、隙間調整を行って下さい。

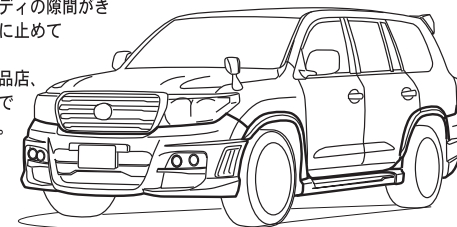
- 本商品は、純正サイドステップに被せて装着するタイプになっております。
- 記載内容を守らなかった為の不具合につきましては責任を負いかねる場合がありますので予め御了承下さい。
- 本製品を改造しての取り付けは絶対にしないで下さい。
- 純正部品取り外し時の御不明点は車両販売ディーラーにお問い合わせ下さい。
- 作業は全て、サイドブレーキをかけ、エンジンを停止し完全に冷めてから車両が確実に固定されている事を確認してからタイヤを外して行って下さい。
- カッターナイフ等を使用の際は充分取扱いに注意して作業を行って下さい。ケガ等の一切の責任は負いかねます。
- 本製品は製品、車両誤差等により、取り付け穴及び車両との合わせ部をヤスリ等で削り調整して頂く場合がございます。
- 本製品はFRP成型品です。無理な力を加えると破損する恐れがございます。特にビス、ボルト固定の際は必ず全体を仮止めし各部の取り付け具合を確認しながら少しずつ細心の注意で無理な力を加えないように本締めして下さい。
- 車両側の穴開け部には腐食防止の処理を施して下さい。
- 取り付け完了後は各取り付け部及び全体のガタツキ等が無いが、再確認して下さい。又、一定期間毎に取り付け確認、必要に応じて増締めを行って下さい。
- 塗装の塗り分け指示は、あくまで推奨です。お客様の御判断で塗り分けを行って下さい。
- WALD製品は使用目的や使用範囲が限定されており、純正部品とは別の扱いとなる為、車両保証や修理が受けられない場合がございます。予めご了承下さい。
- エアロパーツを装着すると最低地上高が下がる為、縁石や段差にパーツが干渉する場合がございます。またガレージジャッキ等が指定の位置で使えなくなる場合がございます。FRP製、ABS製、PPE製のパーツの場合、自動車純正部品より衝撃に弱くなります。また、車両の色と完全に一致しないことや、取付部に多少のスレが生じる場合もあります。予めご了承下さい。

	構成部品	数量
SIDE STEP	サイドステップ本体（左右）	各1
	ステー	2
	M6×16ボルト&ナット	各2

コーキングボンド使用(別売)

このマークの部分はコーキングボンドでスポイラーとボディの隙間がきれいに埋まる様に止めて下さい。

※近くの自動車用品店、ホームセンター等でお買い求め下さい。



SIDE STEP (※ZXグレード 取付不可)

△ 注意 ※作業中は2名で左右を持ち、ボディにキズがつかない様に注意して下さい。
※サイドステップの取り付けは、全て取り付け位置に合わせてマーキングして、正確な位置に(別売)コーキングボンドにて確実に固定して下さい。
※貼り付け部は事前に脱脂洗浄を行って下さい。

【塗装前作業】

- 1) 純正サイドステップに被せる様に装着し、純正ビスと付属ステー/ボルト&ナットを使い仮組して下さい。
※その際、干渉する部分がある場合は、無理にはめ込まずサイドステップ側をヤスリ等で削り微調整をしながら組付けて下さい。

【塗装後作業】

- 2) サイドステップを純正のサイドステップに被せ、ビス付属ステー/ボルト&ナットを使い仮組して下さい。上下左右の取付け位置を確認して下さい。
- 3) 取付け位置関係を確認してズレや隙間がなるべく出ないように純正ビス/付属ステー/ボルト&ナットと(別売)コーキングボンドを使いサイドステップを確実に固定して下さい。

WALD INTERNATIONAL

LAND CRUISER

URJ202W
(H19.9~)

WALD SPORTS LINE
BLACK BISON EDITION

取付説明書
WALD
Sportliche Autoausrüstung WALD International

この度は当社の製品をお買い上げ頂きまして誠にありがとうございます。本書はLAND CRUISER UZJ200Wにスポイラーとオーバーフェンダーを取り付ける場合の取付要領について記載しております。取り付け前に必ずお読み頂き、記載内容に従って正しく取り付けを行って下さい。

△ 注意 ※取り付け上の不備による不具合及び塗装後の返品には応じられませんので御注意下さい。

※本製品は塗装前に必ず車両に仮合わせせ、隙間調整を行って下さい。

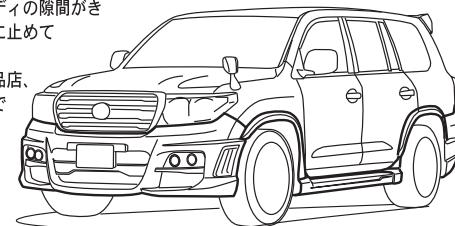
- 記載内容を守らなかった為の不具合につきましては責任を負いかねる場合がありますので予め御了承下さい。
- 本製品を改造しての取り付けは絶対にしないで下さい。
- 純正部品取り外し時の御不明点は車両販売ディーラーにお問い合わせ下さい。
- 作業は全て、サイドブレーキをかけ、エンジンを停止し完全に冷めてから車両が確実に固定されている事を確認してからタイヤを外して行って下さい。
- カッターナイフ等を使用の際は充分取扱いに注意して作業を行って下さい。ケガ等の一切の責任は負いかねます。
- 本製品は製品、車両調整等により、取り付け穴及び車両との合わせ部をヤスリ等で削り調整して頂く場合がございます。
- 本製品はFRP成型品です。無理な力を加えると破損する恐れがございます。特にビス、ボルト固定の際は必ず全体を仮止めし各部の取り付け具合を確認しながら少しずつ細心の注意で無理な力を加えないように本締めして下さい。
- 車両側の穴開け部には腐食防止の処理を施して下さい。
- 取り付け完了後は各取り付け部及び全体のガタツキ等が無いが、再確認して下さい。又、一定期間毎に取り付け確認、必要に応じて増締めを行って下さい。
- 塗装の塗り分け指示は、あくまで推奨です。お客様の御判断で塗り分けを行って下さい。
- WALD製品は使用目的や使用範囲が限定されており、トヨタ純正部品とは別の扱いとなる為、車両保証や修理が受けられない場合がございます。予めご了承下さい。
- エアロパーツを装着すると最低地上高が下がる為、縁石や段差にパーツが干渉する場合がございます。またガレージジャッキ等が指定の位置で使えなくなる場合がございます。FRP製、ABS製、PPE製のパーツの場合トヨタ自動車純正部品より衝撃に弱くなります。また、車両の色と完全に一致しないことや、取付部に多少のズレが生じる場合もあります。予めご了承下さい。

	構成部品	数量
ROOF SPOILER	ルーフスポイラー	各1
	M5×10ビス	4
REAR GATE SPOILER	リアゲートスポイラー	1
	M5×10ビス	2
OVER FENDER	オーバーフェンダー（左右前後）	各1
	M5×16ビス	18
	Uナット	4

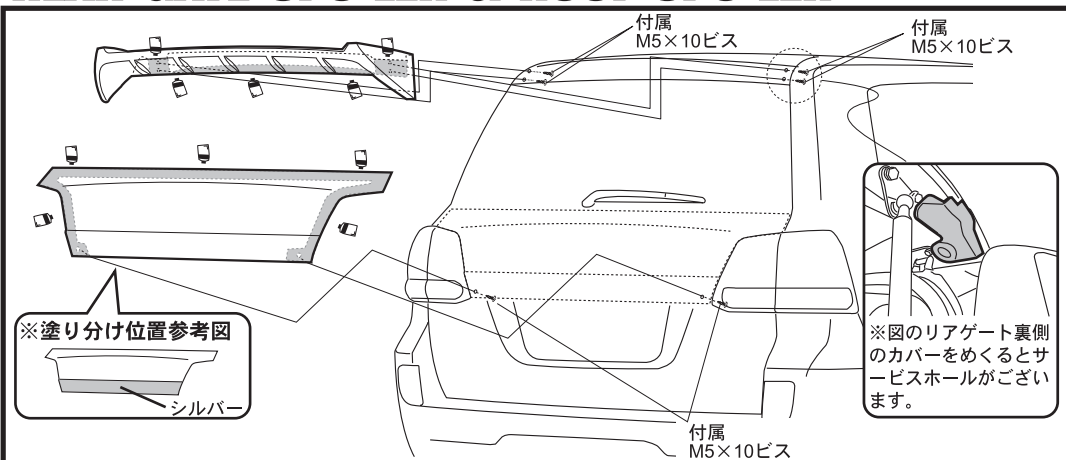
コーキングボンド使用(別売)

このマークの部分はコーキングボンドでスポイラーとボディの隙間がきれいに埋まる様に止めて下さい。

※お近くの自動車用品店、ホームセンター等でお買い求め下さい。



REAR GATE SPOILER & ROOF SPOILER



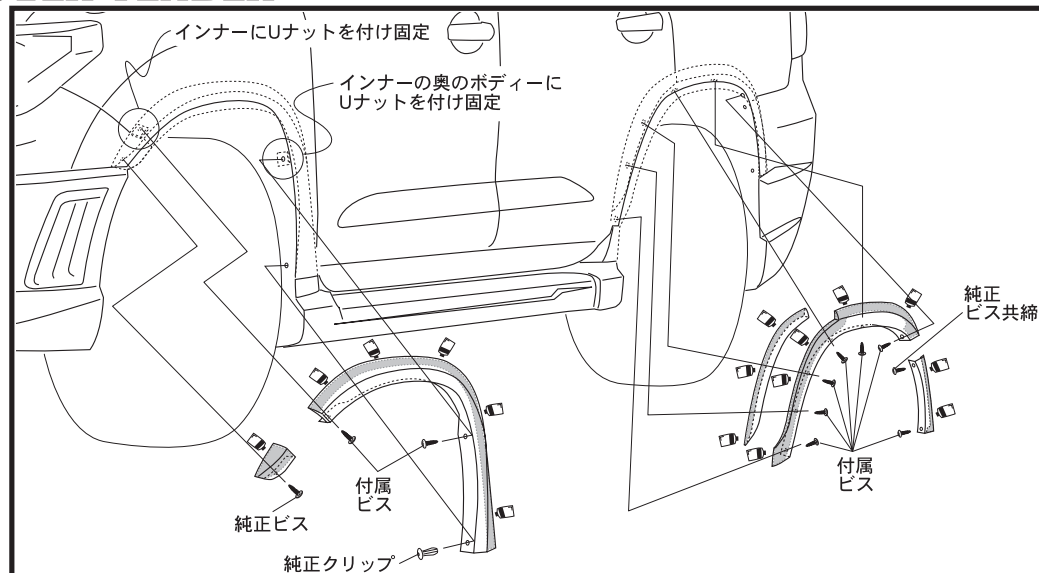
【塗装前作業】

- 1) リアゲート&ルーフスポイラーをボディに仮合わせして下さい。※取付面がボディと密着する様にあって、上下左右の位置にズレが無い事を確認して、マスキングテープ等で位置をマーキングしておいて下さい。
- 2) 図を参考にボディに予めスポイラー固定用のビス穴を開ける位置をマーキングして、スポイラーを外して下さい。
- 3) ボディ側のゲート裏側(サービスホール等)からスポイラー固定用のビス穴を開けておいて下さい。※穴をボディに空けた際は、タッチペン等で防腐処理を行って下さい。
- 4) スポイラーを仮合わせして、予めボディ側に空けた固定用の穴からスポイラーに穴位置をマーキングして下さい。
- 5) スポイラーを外しリアゲート&ルーフスポイラーにビス穴を開けておいて下さい。
- 6) 図を参考にリアゲートスポイラーを塗り分けて下さい。

【塗装後作業】

- 7) スポイラー接着面に(別売)ボンドを塗り車両に合わせて下さい。
 - 8) 上下左右の微調整を行い付属ビスでスポイラーを確実に固定して下さい。
- △ 注意 ※作業は左右片側ずつ行って下さい。※作業中は2名で左右を持ち、ボディにキズがつかない様に注意して下さい。※ボンド接着面の脱脂洗浄を行って下さい。**

OVER FENDER



【塗装前作業】

- 1) オーバーフェンダーを車両に仮合わせして下さい。
- 2) ボディに密着する様に位置を合わせ位置をマスキングテープ等でマーキングして下さい。

【塗装後作業】

- 3) オーバーフェンダー接着面に(別売)ボンドを塗り車両に合わせて下さい。
- 4) 上下左右の微調整を行い付属ビス&Uナットでスポイラーを確実に固定して下さい。

△ 注意 ※作業は左右片側ずつ行って下さい。※作業中は2名で左右を持ち、ボディにキズがつかない様に注意して下さい。※ボンド接着面の脱脂洗浄を行って下さい。



株式会社ヴァルド

WALD INTERNATIONAL

〒569-0072 大阪府高槻市京口町10-13 Tel.072-673-3000(代) Fax.072-673-3003