

この度は当社の製品をお買い上げ頂きまして誠にありがとうございます。本書はVELLFIREにバンパーを取り付ける場合の取付要領について記載しております。取り付け前に必ずお読み頂き、記載内容に従って正しく取り付けを行って下さい。

△注意 ※取り付け上の不備による不具合及び塗装後の返品には応じられませんので御注意下さい。

※本製品は塗装前に必ず車両に仮合わせ、隙間調整を行って下さい。

- 本商品は、純正バンパーと交換式で装着するタイプになっております。
- 記載内容を守らなかった為の不具合につきましては責任を負いかねる場合がありますので予め御了承下さい。
- 本製品を改造しての取り付けは絶対にしないで下さい。
- 純正部品取り外し時の御不明点は車両販売ディーラーにお問い合わせ下さい。
- 作業は全て、サイドブレーキをかけ、エンジンを停止し完全に冷めてから車両が確実に固定されている事を確認してからタイヤを外して行って下さい。
- カッターナイフ等を使用の際は充分取扱いに注意して作業を行って下さい。ケガ等の一切の責任は負いかねます。
- 本製品は製品、車両調整等により、取り付け穴及び車両との合わせ部をヤスリ等で削り調整して頂く場合がございます。
- 本製品はFRP成型品です。無理な力を加えると破壊する恐れがございます。特にビス、ボルト固定の際は必ず全体を仮止めし各部の取り付け具合を確認しながら少しずつ細心の注意で無理な力を加えないように本締めして下さい。
- 車両側の穴開け部には腐食防止の処理を施して下さい。
- 取り付け完了後は各取り付け部及び全体のガタツキ等が無いが、再確認して下さい。又、一定期間毎に取り付け確認、必要に応じて増締めを行って下さい。
- 塗装の塗り分け指示は、あくまで推奨です。お客様の御判断で塗り分けを行って下さい。
- WALD製品は使用目的や使用範囲が限定されており、トヨタ純正部品とは別の扱いとなる為、車両保証や修理が受けられない場合がございます。予めご了承下さい。
- エアロパーツを装着すると最低地上高が下がる為、縁石や段差にパーツが干渉する場合がございます。またガレージジャッキ等が指定の位置で使えなくなる場合がございます。FRP製、ABS製、PPE製のパーツの場合トヨタ自動車純正部品より衝撃に弱くなります。また、車両の色と完全に一致しないことや、取付部に多少のズレが生じる場合もあります。予めご了承下さい。

※両面テープ及びプライマーはお近くの自動車用品店、ホームセンター等でお買い求め下さい。

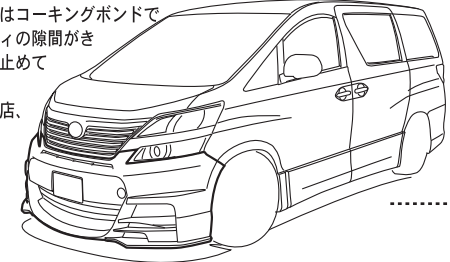
- 両面テープ(別売)貼付箇所は必ず脱脂を行って下さい。
- 両面テープ(別売)の接着促進剤として、必ず両面テープ用プライマー(別売)を施工面に塗って下さい。
- 両面テープ(別売)は冬期等の低温時には接着力が低下しますので両面テープ及び被接着面をドライヤー等で暖めてから貼付作業を行って下さい。
- 両面テープ(別売)貼付後は約24時間放置し、洗車等濡れる事は避けて下さい。

	構成部品	数量
FRONT BUMPER	フロントバンパー本体	1
	ネット	4

コーキングボンド使用(別売)

このマークの部分はコーキングボンドでスポイラーとボディの隙間がきれいに埋まる様に止めて下さい。

※お近くの自動車用品店、ホームセンター等でお買い求め下さい。



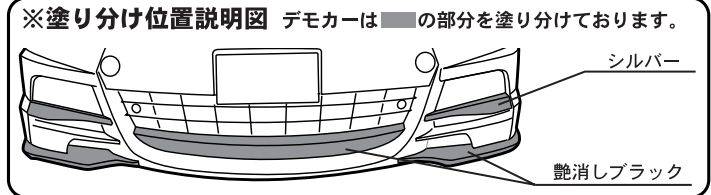
FRONT BUMPER

【塗装前作業】

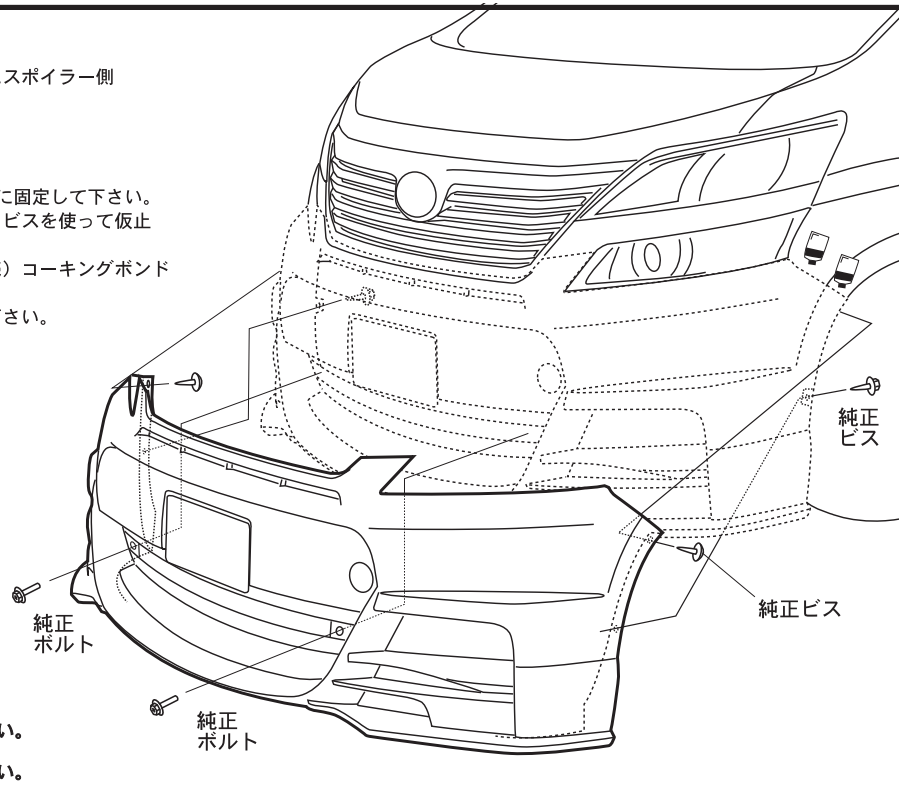
- 1) 純正のサービスマニュアル等に従って純正バンパーを取外して下さい。
- 2) スポイラーを仮組して下さい。※その際、干渉する部分があれば、無理に組まずにスポイラー側をヤスリ等で削り微調整して下さい。

【塗装後作業】

- 3) 図を参考に任意で塗り分けをして下さい。
- 4) (グレードによる。) 純正バンパーよりソナーを移設して下さい。
- 5) 両サイドにある開口部裏側から付属のネットを取付けて、(別売)ボンド等で確実に固定して下さい。
- 6) バンパーを仮組して各取り付け穴を純正ボルトや付属のステー・ボルト&ナット・ビスを使って仮止めして下さい。
- 7) 確認してから(別売)両面テープの離型紙をゆっくり剥がしながら圧着し、(別売)コーキングボンドやビス・ステーで確実に固定して下さい。
- 8) 純正のナンバープレートベースをスポイラーに装着する場合は、加工取付けて下さい。



- △注意** ※作業中は2名で左右を持ち、ボディにキズがつかない様に注意して下さい。
※フォグを固定する前に点灯確認を行って下さい
※貼り付け部は事前に脱脂洗浄を行ってコーティング等を取り除いて下さい。



TOYOTA VELLFIER にWALDエアロパーツを装着する際に、下記のTOYOTA純正部品が必要となります。

- ベルファイア
グレードZの場合、下記の純正部品が必要です。
フロント：フロントバンパーグリル
53112-58020
- ベルファイア
グレードZ以外の場合、下記の純正部品が必要です。
フロント：フロントバンパーグリル
53112-58020
フロントフェンダースブラッシュシールド
53805-58040
53806-58040



この度は当社の製品をお買い上げ頂きまして誠にありがとうございます。本書はVELLFIREにサイドステップを取り付ける場合の取付要領について記載しております。取り付け前に必ずお読み頂き、記載内容に従って正しく取り付けを行って下さい。

△注意 ※取り付け上の不備による不具合及び塗装後の返品には応じられませんので御注意下さい。

※本製品は塗装前に必ず車両に仮り合わせ、隙間調整を行って下さい。

- 本商品は、純正サイドステップと交換式で装着するタイプとなっております。
- 記載内容を守らなかった場合の不具合につきましては責任を負いかねる場合がありますので予め御了承下さい。
- 本製品を改造しての取り付けは絶対しないで下さい。
- 純正部品取り外し時の御不明点は車両販売ディーラーにお問い合わせ下さい。
- 作業は全て、サイドブレーキをかけ、エンジンを停止し完全に冷めてから車両が確実に固定されている事を確認してからタイヤを外して行って下さい。
- カッターナイフ等を使用の際は充分取扱いに注意して作業を行って下さい。ケガ等の一切の責任は負いかねます。
- 本製品は製品、車両調整等により、取り付け穴及び車両との合わせ部をヤスリ等で削り調整して頂く場合がございます。
- 本製品はFRP成型品です。無理な力を加えると破壊する恐れがございます。特にビス、ボルト固定の際は必ず全体を仮止めし各部の取り付け具合を確認しながら少しずつ細心の注意で無理な力を加えないように本締めして下さい。
- 車両側の穴開け部には腐食防止の処理を施して下さい。
- 取り付け完了後は各取り付け部及び全体のガタツキ等が無いが、再確認して下さい。又、一定期間毎に取り付け確認、必要に応じて増締めを行って下さい。
- 塗装の塗り分け指示は、あくまで推奨です。お客様の御判断で塗り分けを行って下さい。
- WALD製品は使用目的や使用範囲が限定されており、トヨタ純正部品とは別の扱いとなる為、車両保証や修理が受けられない場合がございます。予めご了承下さい。
- エアロパーツを装着すると最低地上高が下がる為、縁石や段差にパーツが干渉する場合がございます。またガレージジャッキ等が指定の位置で使えなくなる場合がございます。FRP製、ABS製、PPE製のパーツの場合トヨタ自動車純正部品より衝撃に弱くなります。また、車両の色と完全に一致しないことや、取付部に多少のズレが生じる場合もあります。予めご了承下さい。

※両面テープ及びプライマーはお近くの自動車用品店、ホームセンター等でお買い求め下さい。

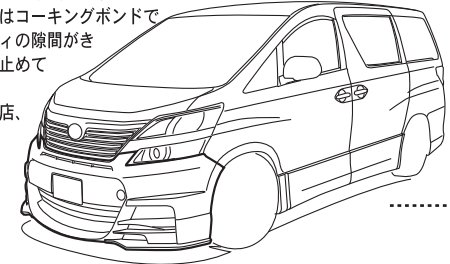
- 両面テープ(別売)貼付箇所は必ず脱脂を行って下さい。
- 両面テープ(別売)の接着促進剤として、必ず両面テープ用プライマー(別売)を施工面に塗って下さい。
- 両面テープ(別売)は冬期等の低温時には接着力が低下しますので両面テープ及び被接着面をドライヤー等で暖めてから貼付作業を行って下さい。
- 両面テープ(別売)貼付後は約24時間放置し、洗車等濡れる事は避けて下さい。

SIDE STEP	構成部品	数量
	サイドステップ本体 (L/R)	各1
	ステー	6
	M5×15ボルト&ナット	各6
	M10×10ボルト&ワッシャー	各6
	M10スペーサー	2

コーキングボンド使用(別売)

このマークの部分はコーキングボンドでスポイラーとボディの隙間がきれいに埋まる様に止めて下さい。

※お近くの自動車用品店、ホームセンター等でお買い求め下さい。



SIDE STEP

【塗装前作業】

- 1) 純正サービスマニュアル等を参考に純正のサイドステップを取外して下さい。
- 2) 純正の取り付け穴を利用して付属ステー・付属ボルト&ナット・付属ビスでサイドステップを仮組して下さい。

【塗装後作業】

- 3) 図を参考に任意で塗り分けをして下さい。
- 4) サイドステップ裏面とボディとの密着する面の脱脂をしっかりと行い(別売)コーキングボンドをサイドステップ側に塗り、サイドステップを取り付け部に合わせて下さい。
- 5) 全体バランスを見て調整し、正確な位置にある事を確認して下さい。
- 6) 付属ステー・付属ボルト&ナット・付属ビスで確実に固定して下さい。
- 7) 純正(Sグレード)のドアプロテクターゴムモールを装着する事をおすすめいたします。

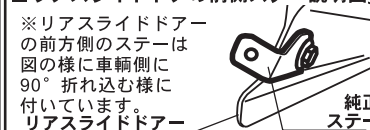
■塗り分け位置説明図※デモカーは図の部分塗り分けしています。



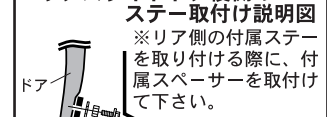
■ステー取付断面図



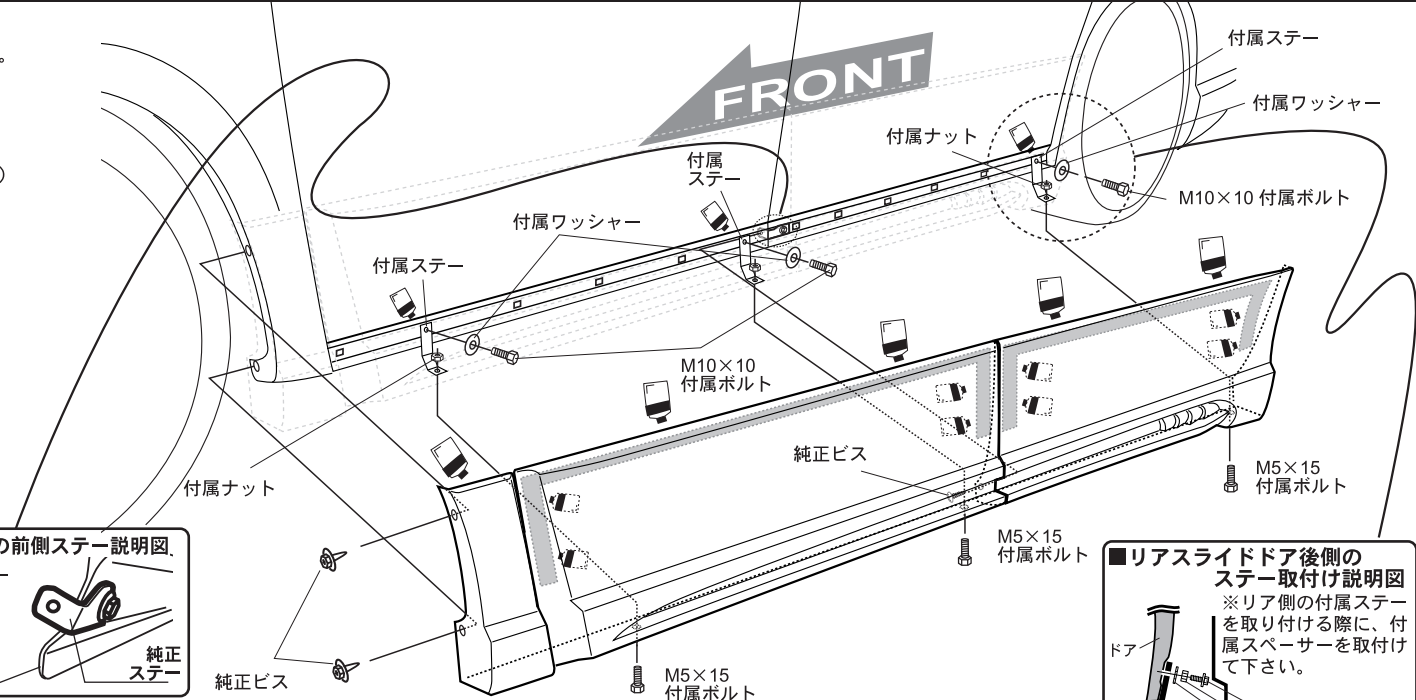
■リアスライドドアの前側ステー説明図



■リアスライドドア後側のステー取付け説明図



- △注意** ※作業中は2名で左右を持ち、ボディにキズがつかない様に注意して下さい。
 ※貼り付け部は事前に脱脂洗浄を行って下さい。
 ※サイドステップを装着するに当たって、純正のパーツが別途必要になります。



この度は当社の製品をお買い上げ頂きまして誠にありがとうございます。本書はVELLFIREにフロントバンパーにフォグランプkitを取り付ける場合の取付要領について記載しております。取り付け前に必ずお読み頂き、記載内容に従って正しく取り付けを行って下さい。

△注意 ※取り付け上の不備による不具合及び塗装後の返品には応じられませんので御注意下さい。

※本製品は塗装前に必ず車両に仮り合わせ、隙間調整を行って下さい。

- 本商品は、WALDフロントバンパーに装着可能になっております。
- 記載内容を守らなかった為の不具合につきましては責任を負いかねる場合がありますので予め御了承下さい。
- 本製品を改造しての取り付けは絶対にしないで下さい。
- 純正部品取り外し時の御不明点は車両販売ディーラーにお問い合わせ下さい。
- 作業は全て、サイドブレーキをかけ、エンジンを停止し完全に冷めてから車両が確実に固定されている事を確認してからタイヤを外して行って下さい。
- カッターナイフ等を使用の際は充分取扱いに注意して作業を行って下さい。ケガ等の一切の責任は負いかねます。
- 本製品は製品、車両調整等により、取り付け穴及び車両との合わせ部をヤスリ等で削り調整して頂く場合がございます。
- 本製品はFRP成型品です。無理な力を加えると破壊する恐れがございます。特にビス、ボルト固定の際は必ず全体を仮止めし各部の取り付け具合を確認しながら少しずつ細心の注意で無理な力を加えないように本締めして下さい。
- 車両側の穴開け部には腐食防止の処理を施して下さい。
- 取り付け完了後は各取り付け部及び全体のガタツキ等が無いが、再確認して下さい。又、一定期間毎に取り付け確認、必要に応じて増締めを行って下さい。
- 塗装の塗り分け指示は、あくまで推奨です。お客様の御判断で塗り分けを行って下さい。
- WALD製品は使用目的や使用範囲が限定されており、トヨタ純正部品とは別の扱いとなる為、車両保証や修理が受けられない場合がございます。予めご了承下さい。
- エアロパーツを装着すると最低地上高が下がる為、縁石や段差にパーツが干渉する場合がございます。またガレージジャッキ等が指定の位置で使えなくなる場合がございます。FRP製、ABS製、PPE製のパーツの場合トヨタ自動車純正部品より衝撃に弱くなります。また、車両の色と完全に一致しないことや、取付部に多少のズレが生じる場合もあります。予めご了承下さい。

※両面テープ及びプライマーはお近くの自動車用品店、ホームセンター等でお買い求め下さい。

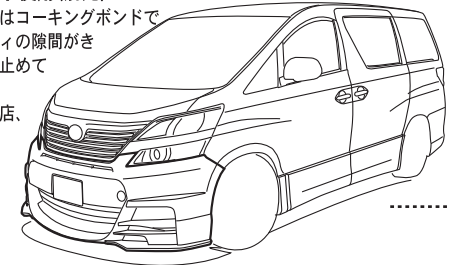
- 両面テープ(別売)貼付箇所は必ず脱脂を行って下さい。
- 両面テープ(別売)の接着促進剤として、必ず両面テープ用プライマー(別売)を施工面に塗って下さい。
- 両面テープ(別売)は冬期等の低温時には接着力が低下しますので両面テープ及び被接着面をドライヤー等で暖めてから貼付作業を行って下さい。
- 両面テープ(別売)貼付後は約24時間放置し、洗車等濡れる事は避けて下さい。

構成部品	数量
FOG LAMP KIT	各1
フォグランプベース L/R	4
フォグランプ	4
M4×10タッピングビス	8
Uナット	8
ボルト&ナット	8

コーキングボンド使用(別売)

このマークの部分はコーキングボンドでスポイラーとボディの隙間がきれいに埋まる様に止めて下さい。

※お近くの自動車用品店、ホームセンター等でお買い求め下さい。



FOG LAMP KIT

【塗装前の作業】

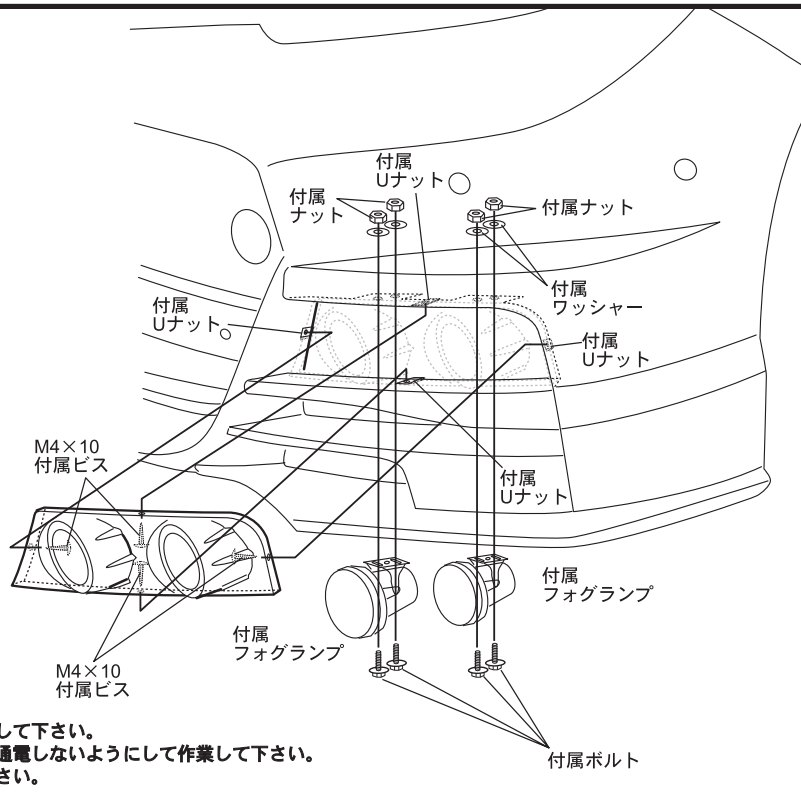
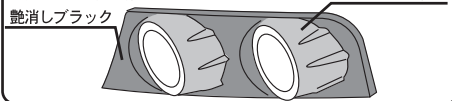
- 1) フォグランプカバーの後ろ側からフォグを仮合わせして下さい。※その際フォグランプの左右のステー取り付けネジ辺りがカバーと干渉する場合、無理にはめ込まずカバー側を削って微調整して下さい。
- 2) 1) をフロントスポイラーの前面からはめ込み図を参照に位置を確認して、スポイラー側の穴からフォグアダプターに穴空け位置をマーキングして下さい。
- 3) 取外してマーキングの位置に穴を開けておいて下さい。

【塗装後の作業】

- 4) フォグランプアダプターを仮組して下さい。
- 5) 上下左右のバランスやフォグの光軸を微調整して確実に固定して下さい。
- 6) LEDランプを別点灯させる場合は、リモコンハーネスkitを使用して下さい。

■塗り分け位置説明図

※デモカーは図の様に塗り分けております。



- △注意**
- ※作業中はボディにキズがつかないように注意して下さい。
 - ※配線の作業の際は、バッテリー端子を外し通電しないようにして作業して下さい。
 - ※フォグを固定する前に点灯確認を行って下さい。