

この度は当社の製品をお買い上げ頂きまして誠にありがとうございます。本書はVELLFIREにスポイラーを取り付ける場合の取り付け要領について記載しております。取り付け前に必ずお読み頂き、記載内容に従って正しく取り付けを行って下さい。

△ 注意 ※取り付け上の不備による不具合及び塗装後の返品には応じられませんのでご注意ください。

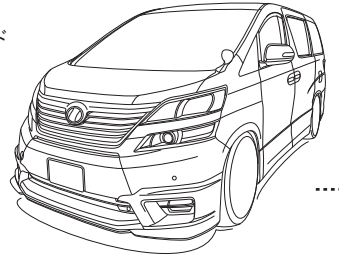
- ※本製品は塗装前に必ず車両に仮合わせ、隙間調整を行って下さい。**
- 記載内容を守らなかった為の不具合につきましては責任を負いかねる場合がありますので予め御了承下さい。
 - 本製品を改造しての取り付けは絶対にしないで下さい。
 - 純正品を取り外し時の御不明点は車両販売ディーラーにお問い合わせ下さい。
 - 作業は全て、サイドブレーキをかけ、エンジンを停止し完全に冷めてから車両が確実に固定されている事を確認してからタイヤを外して行って下さい。
 - カッターナイフ等を使用する際は充分取扱いに注意して作業を行って下さい。ケガ等の一切の責任は負いかねます。
 - 本製品は製品、車両誤差等により、取り付け穴及び車両との合わせ部をヤスリ等で削り調整して頂く場合がございます。
 - 本製品はFRP成型品です。無理な力を加えると破壊する恐れがございます。特にビス、ボルト固定の際は必ず全体を仮止めし各部の取り付け具合を確認しながら少しずつ細心の注意で無理な力を加えないように本締めして下さい。
 - 車両側の穴開け部には腐食防止の処理を施して下さい。
 - 取り付け完了後は各取り付け部及び全体のガタツキ等が無いが、再確認して下さい。又、一定期間毎に取り付け確認、必要に応じて増締めを行って下さい。
 - 塗装の塗り分け指示は、あくまで推奨です。お客様の御判断で塗り分けを行って下さい。
 - WALD製品は使用目的や使用範囲が限定されており、純正品とは別の扱いとなる為、車両保証や修理が受けられない場合がございます。予めご了承下さい。
 - エアロパーツを装着すると最低地上高が下がる為、縁石や段差にパーツが干渉する場合がございます。またガレージジャッキ等が指定の位置で使えなくなる場合がございます。FRP製、ABS製、PPE製のパーツの場合、純正品より衝撃に弱くなります。また、車両の色と完全に一致しないことや、取付部に多少のスズが生じる場合もあります。予めご了承下さい。

	構成部品	数量
FRONT SPOILER	フロントスポイラー本体	1
	M4x16タッピングビス	6
REAR DIFFUSER	リアディフューザー本体	1
	ステー	2
	M5x12ボルト&ナット	2
	M6x12ボルト&ナット	2
OPTION PARTS	エキゾーストトリム(L/R)	各1
	LEDランプ	1

コーキングボンド使用(別売)

このマークの部分はコーキングボンドでスポイラーとボディの隙間がきれいに埋まる様に止めて下さい。

※お近くの自動車用品店、ホームセンター等でお買い求め下さい。



FRONT SPOILER

【塗装前作業】

- 1) スポイラーを仮組みして下さい。
※その際、センターを基準に左右均等にはめ込んで下さい。干渉する部分がありましたら無理に組まずにスポイラー側をヤスリ等で削り微調整を行って下さい。
- 2) 上下左右の全体的バランスを見て正確な位置にある事を確認してからスポイラーの取り付け穴を利用してバンパー側に取り付け用の穴開け位置をマーキングして下さい。
- 3) スポイラーをバンパーから取り外してマーキングの位置に、取り付けビスに応じた適切な穴を開けておいて下さい。
- 4) 図を参考に任意で塗り分けを行って下さい。

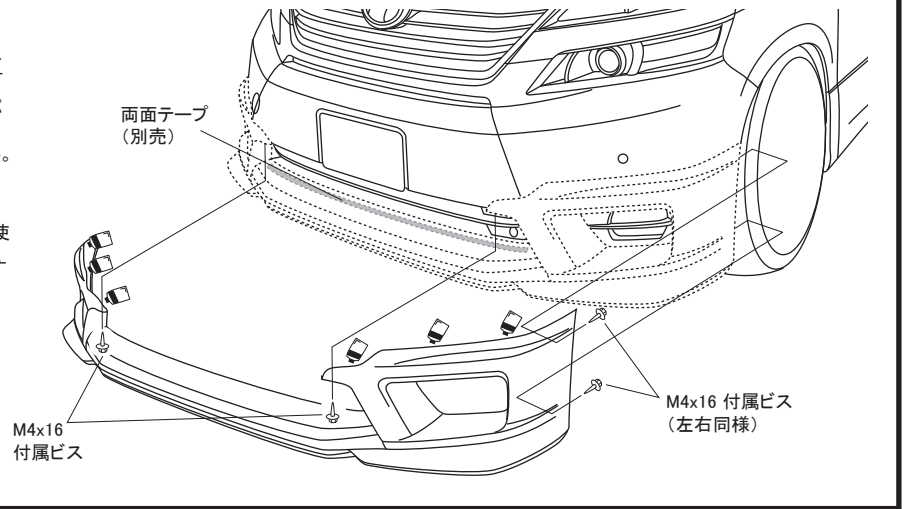
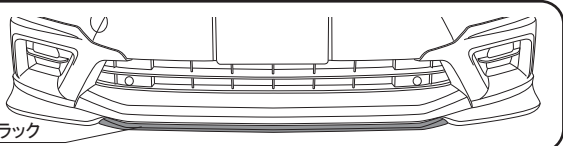
【塗装後作業】

- 5) スポイラーの接着面とバンパー側の密着する部分の脱脂を充分に行い両面テープ・コーキングボンド等(別売)を使って接着して下さい。 ※その際、両面テープの離型紙は後に剥がせる様に一部分のみ剥がしておいて下さい。
- 6) スポイラーをバンパーに合わせ、各取り付け穴を付属ビスで仮止めて下さい。
- 7) 上下左右の全体的バランスを見て正確な位置にある事を確認してから接着部分と仮止め部分を確実に固定して下さい。

※塗り分け位置説明図

■の部分でデモカーは塗り分けております。

艶消しブラック



REAR DIFFUSER

【塗装前作業】

- 1) 純正バンパーを固定しているクリップを取り外し、付属のボルト・ナットで付属ステーを車両へ取り付けして下さい。
- 2) スポイラーを仮組みして下さい。 ※その際、干渉する部分がありましたら無理に組まずにスポイラー側をヤスリ等で削り微調整を行って下さい。
- 3) 図を参考に任意で塗り分けを行って下さい。

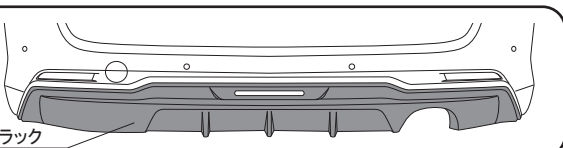
【塗装後作業】

- 4) スポイラーの接着面(裏型)とバンパー側の密着する部分の脱脂を充分に行いコーキングボンド等(別売)を使って、接着して下さい。
- 5) 付属ステーとスポイラーを付属のボルト・ナットで仮止めて下さい。
- 6) 上下左右の全体的バランスを見て正確な位置にある事を確認してから接着部分と仮止め部分を確実に固定して下さい。
- 7) スポイラーが確実に接着するまで、ズレないようにマスキングテープ等で固定しておいて下さい。

※塗り分け位置説明図

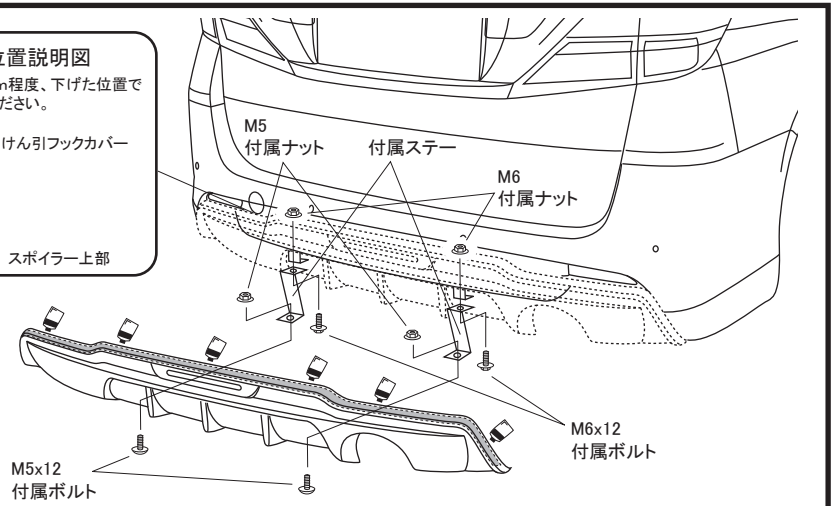
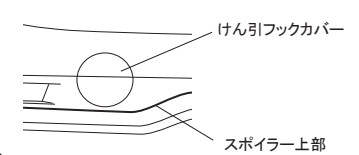
■の部分でデモカーは塗り分けております。

艶消しブラック



■ スポイラー取り付け位置説明図

けん引フックカバーから2mm程度、下げた位置でスポイラー上部を合わせてください。



option parts

EXHAUST TRIM

【塗装前作業】

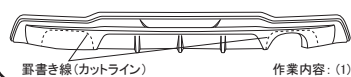
- 1) エキゾーストトリム取り付け用の罫書き線に沿ってスポイラーをカットして下さい。
- 2) カットしたスポイラーを車両へ仮組みし、純正バンパーのカットする部分をマーキングして下さい。
- 3) スポイラーを取り外して純正バンパーをカットして下さい。
※その際、エキゾーストトリムが干渉しない様にスポイラーの開口部分より少し大きめにカットして下さい。
- 4) スポイラーとエキゾーストトリムを車両へ仮組みして下さい。
※その際、干渉する部分がありましたら無理に組まずにヤスリ等で削り微調整を行って下さい。

【塗装後作業】

- 5) スポイラーとエキゾーストトリムの接着面の脱脂を充分に行いコーキングボンド等(別売)を使って、接着して下さい。
- 6) エキゾーストトリムが確実に接着するまで、ズレないようにマスキングテープ等で固定しておいて下さい。
- 7) 上記、リアディフューザーの取り付け要領を参考にスポイラーを車両へ取り付けして下さい。

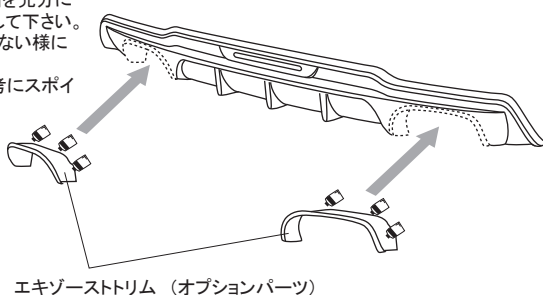
■ スポイラー、カット位置説明図

図を参考に罫書き線でスポイラーをカットして下さい。



■ 純正バンパー、カット位置説明図

■の部分でデモカーは塗り分けております。



※WALD製のマフラーを装着する場合、エキゾーストトリムの取り付けが必要になります。エキゾーストトリムとマフラーは多少の位置ズレで干渉する場合がありますので装着の際は干渉しない様に微調整を行って下さい。干渉する場合はエキゾーストトリム側を削り調整を行って下さい。

LED LAMP

【塗装前作業】

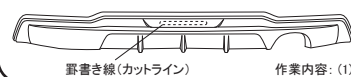
- 1) LEDランプ取り付け用の罫書き線に沿ってスポイラーをカットして下さい。
- 2) カットしたスポイラーを車両へ仮組みし、純正バンパーのカットする部分をマーキングして下さい。
- 3) スポイラーを取り外して純正バンパーをカットして下さい。
※その際、LEDランプ本体が干渉しない様にスポイラーの開口部分より大きめにカットして下さい。
- 4) スポイラーとLEDランプを車両へ仮組みして下さい。
※その際、干渉する部分がありましたら無理に組まずにヤスリ等で削り微調整を行って下さい。
- 5) LEDランプの配線作業をしておいて下さい。

【塗装後作業】

- 6) スポイラーとLEDランプの接着面の脱脂を充分に行いコーキングボンド等(別売)を使って、接着して下さい。
- 7) LEDランプが確実に接着するまで、ズレないようにマスキングテープ等で固定しておいて下さい。
- 8) 車両への取り付け前にLEDランプの点灯確認は必ず行って下さい。
- 9) 上記、リアディフューザーの取り付け要領を参考にスポイラーを車両へ取り付けして下さい。

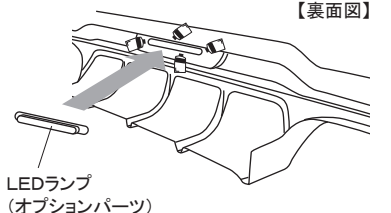
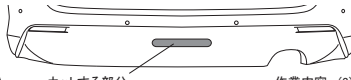
■ スポイラー、カット位置説明図

図を参考に罫書き線でスポイラーをカットして下さい。



■ 純正バンパー、カット位置説明図

■の部分でデモカーは塗り分けております。



※配線作業は必ず、バッテリー端子を外し通電しない状態で行って下さい。

△ 注意 ※作業は左右片側ずつ行って下さい。 ※作業中は2名で左右を持ち、ボディにキズが付かない様に注意して下さい。 ※貼り付け部分は事前に脱脂洗浄を行ってコーティング等を取り除いて下さい。