

VELLFIRE Z GRADE

ANH20W/25W
GGH20W/25W
ATH20W (H23.11～)

WALD EXECUTIVE LINE

取付説明書
WALD
Sportliche Autoausrüstung WALD International

この度は当社の製品をお買い上げ頂きまして誠にありがとうございます。本書はVELLFIRE 後期型にフロントハーフスポイラーを取り付ける場合の取り付け要領について記載しております。取り付け前に必ずお読み頂き、記載内容に従って正しく取り付けを行って下さい。

△注意 ※本製品は、ABS樹脂の成型品です。

※取り付け上の不備による不具合及び塗装後の返品には応じられませんのでご注意ください。

※本製品は塗装前に必ず車両に仮り合わせ、隙間調整を行って下さい。

- 記載内容を守らなかった為の不具合につきましては責任を負いかねる場合がありますので予め御了承下さい。
- 本製品を改造しての取り付けは絶対にしないで下さい。
- 純正部品取り外し時の御不明点は車両販売ディーラーにお問い合わせ下さい。
- 作業は全て、サイドブレーキをかけ、エンジンを停止し完全に冷めてから車両が確実に固定されている事を確認してからタイヤを外して行って下さい。
- カッターナイフ等を使用する際は充分取扱いに注意して作業を行って下さい。ケガ等の一切の責任は負いかねます。
- 本製品は製品、車両誤差等により、取り付け穴及び車両との合わせ部をヤスリ等で削り調整して頂く場合がございます。
- 本製品はABS成型品です。無理な力を加えると破損する恐れがございます。特にビス、ボルト固定の際は必ず全体を仮止めし各部の取り付け具合を確認しながら少しずつ細心の注意で無理な力を加えないように本締めて下さい。
- 車両側の穴開け部には腐食防止の処理を施して下さい。
- 取り付け完了後は各取り付け部及び全体のガタツキ等が無いが、再確認して下さい。又、一定期間毎に取り付け確認、必要に応じて増締めを行って下さい。
- エアロパーツとボディ接合部分の隙間は、コーキングボンド等(別売)を使用して埋めることをお勧めいたします。

※両面テープ貼付部分

- 両面テープ貼付箇所は必ず脱脂を行って下さい。
- 両面テープは冬期等の低温時には接着力が低下しますので両面テープ及び被接着面をドライヤー等で暖めてから貼付作業を行って下さい。
- 両面テープ貼付後は約24時間放置し、洗車等濡れる事は避けて下さい。

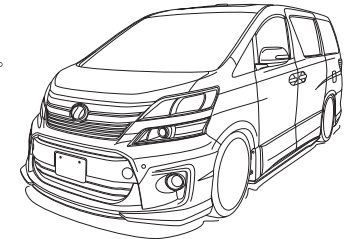
コーキングボンド使用(別売)

このマークの部分は両面テープに加え、コーキングボンド等で確実に固定することをお勧めいたします。

※お近くの自動車用品店、ホームセンター等でお買い求め下さい。

	構成部品	数量
FRONT HALF SPOILER	フロントハーフスポイラー本体	1
	エンドモール(黒/グレー)※1	各1
	ブラケット	2
	M6 x 16 ボルト	2
	M4 x 16 タッピングビス	4
	ゴムスペーサー	4

※1: 塗装品の場合は設定色で黒若しくはグレーどちらか一方が付属になります。



FRONT HALF SPOILER

【塗装前作業】

- 1) 付属のブラケットをスポイラーに固定し、車両へ仮組みして下さい。
※その際、干渉する部分がありましたら無理に組まずにヤスリ等で削り微調整を行って下さい。
- 2) 全体のバランスを見て正確な位置にある事を確認し、スポイラーのビス穴を利用して車両側に取り付け用の穴開け位置をマーキングして下さい。
- 3) スポイラーを車両から取り外し、マーキングの位置に取り付けビスに応じた適切な穴を開けて下さい。

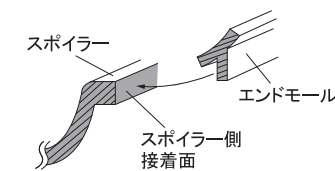
【塗装後作業】

- 4) 付属のエンドモールドをスポイラーに貼り付けて下さい。
- 5) スポイラーに付属の両面テープが密着する部分(車両側)の脱脂を充分に行い、スポイラーを車両へ装着して下さい。
※両面テープの離紙紙はスポイラーの装着時に調整ができる様に全て剥がさずに両端のみを剥がして下さい。
- 6) 取り付け位置のビス穴を合わせ、スポイラーを仮止めして下さい。
- 7) 全体のバランスを見て正確な位置にある事が確認できましたら両面テープを接着し、仮止め部分を確実に固定して下さい。

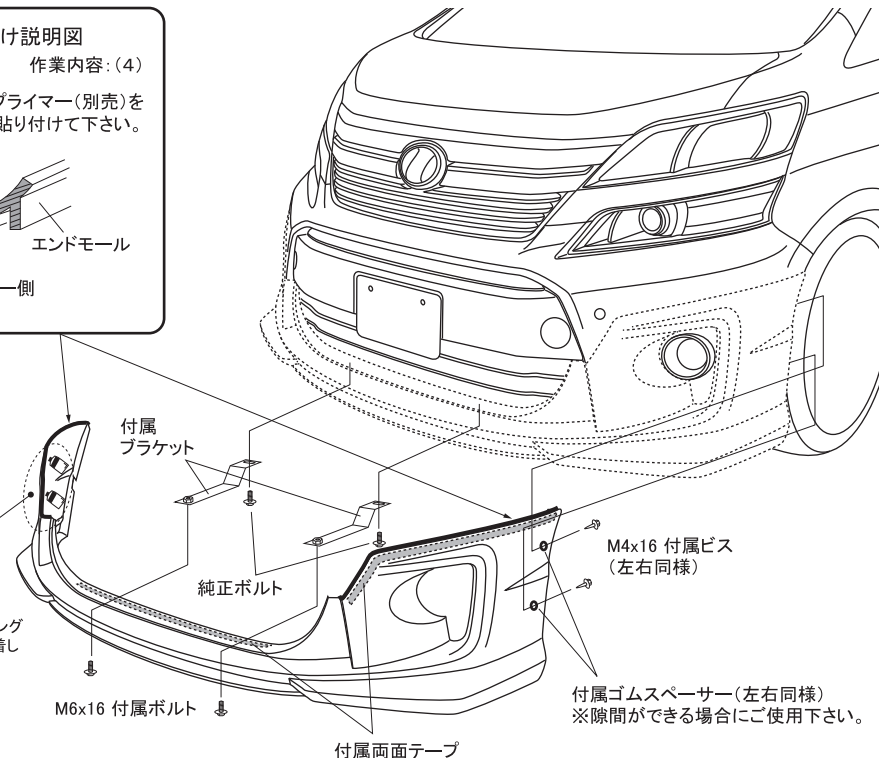
■エンドモールド取り付け説明図

作業内容: (4)

スポイラーの接着面にプライマー(別売)を塗布し、エンドモールドを貼り付けて下さい。



※接着が弱い場合には、コーキングボンド等(別売)を併用して接着して下さい。(左右同様)



△注意

- ※作業は2名以上で行い、ボディにキズが付かない様に注意して下さい。
- ※貼り付け部分は事前に脱脂洗浄を行ってコーティング等を取り除いて下さい。
- ※車両の誤差でズレ等が生じる場合は各部調整を行って下さい。

VELLFIRE Z GRADE

ANH20W/25W
GGH20W/25W
ATH20W (H23.11～)

WALD EXECUTIVE LINE

取付説明書
WALD
Sportliche Autoausrüstung WALD International

この度は当社の製品をお買い上げ頂きまして誠にありがとうございます。本書はVELLFIRE 後期型にサイドステップを取り付ける場合の取り付け要領について記載しております。取り付け前に必ずお読み頂き、記載内容に従って正しく取り付けを行って下さい。

△ 注意 ※本製品は、ABS樹脂の成型品です。

※取り付け上の不備による不具合及び塗装後の返品には応じられませんのでご注意ください。

※本製品は塗装前に必ず車両に仮り合わせ、隙間調整を行って下さい。

- 記載内容を守らなかった為の不具合につきましては責任を負いかねる場合がありますので予め御了承下さい。
- 本製品を改造しての取り付けは絶対にしないで下さい。
- 純正部品取り外し時の御不明点は車両販売ディーラーにお問い合わせ下さい。
- 作業は全て、サイドブレーキをかけ、エンジンを停止し完全に冷めてから車両が確実に固定されている事を確認してからタイヤを外して行って下さい。
- カッターナイフ等を使用する際は充分取扱いに注意して作業を行って下さい。ケガ等の一切の責任は負いかねます。
- 本製品は製品、車両誤差等により、取り付け穴及び車両との合わせ部をヤスリ等で削り調整して頂く場合がございます。
- 本製品はABS成型品です。無理な力を加えると破損する恐れがございます。特にビス、ボルト固定の際は必ず全体を仮止めし各部の取り付け具合を確認しながら少しずつ細心の注意で無理な力を加えないように本締めて下さい。
- 車両側の穴開け部には腐食防止の処理を施して下さい。
- 取り付け完了後は各取り付け部及び全体のガタツキ等が無いが、再確認して下さい。又、一定期間毎に取り付け確認、必要に応じて増締めを行って下さい。
- エアロパーツとボディ接合部分の隙間は、コーキングボンド等(別売)を使用して埋めることをお勧めいたします。

※両面テープ貼付部分

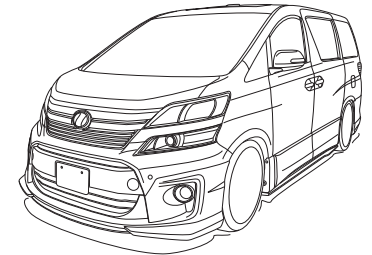
- 両面テープ貼付箇所は必ず脱脂を行って下さい。
- 両面テープは冬期等の低温時には接着力が低下しますので両面テープ及び被接着面をドライヤー等で暖めてから貼付作業を行って下さい。
- 両面テープ貼付後は約24時間放置し、洗車等濡れる事は避けて下さい。

コーキングボンド使用(別売)

このマークの部分は両面テープに加え、コーキングボンド等で確実に固定することをお勧めいたします。

※お近くの自動車用品店、ホームセンター等でお買い求め下さい。

	構成部品	数量
SIDE STEP	サイドステップ本体(L/R、ブラケット付)	各1
	樹脂グロメット	8
	M6 x 16 タッピングビス	8
	M4 x 16 タッピングビス	4



SIDE STEP

【塗装前作業】

- 1) 車両ロッカーモール部分のホールキャップを取り外し、付属の樹脂グロメットを車両へ取り付けして下さい。
- 2) スпойラーを車両へ仮組みして下さい。
※その際、干渉する部分がありましたら無理に組まずにヤスリ等で削り微調整を行って下さい。
- 3) 全体のバランスを見て正確な位置にある事を確認し、前後2箇所をスポイラーのビス穴を利用して車両側に取り付け用の穴開け位置をマーキングして下さい。
- 4) スポイラーを車両から取り外し、マーキングの位置に取り付けビスに応じた適切な穴を開けて下さい。

【塗装後作業】

- 5) スポイラーに付属の両面テープが密着する部分(車両側)の脱脂を充分に行い、スポイラーを車両へ装着して下さい。
※両面テープの離野紙はスポイラーの装着時に調整ができる様に全て剥がさずに両端のみを剥がして下さい。
- 6) 取り付け位置のビス穴を合わせ、スポイラーを仮止めして下さい。
- 7) 全体のバランスを見て正確な位置にある事が確認できましたら両面テープを接着し、仮止め部分を確実に固定して下さい。

＝ 取り付け業者様へ ＝

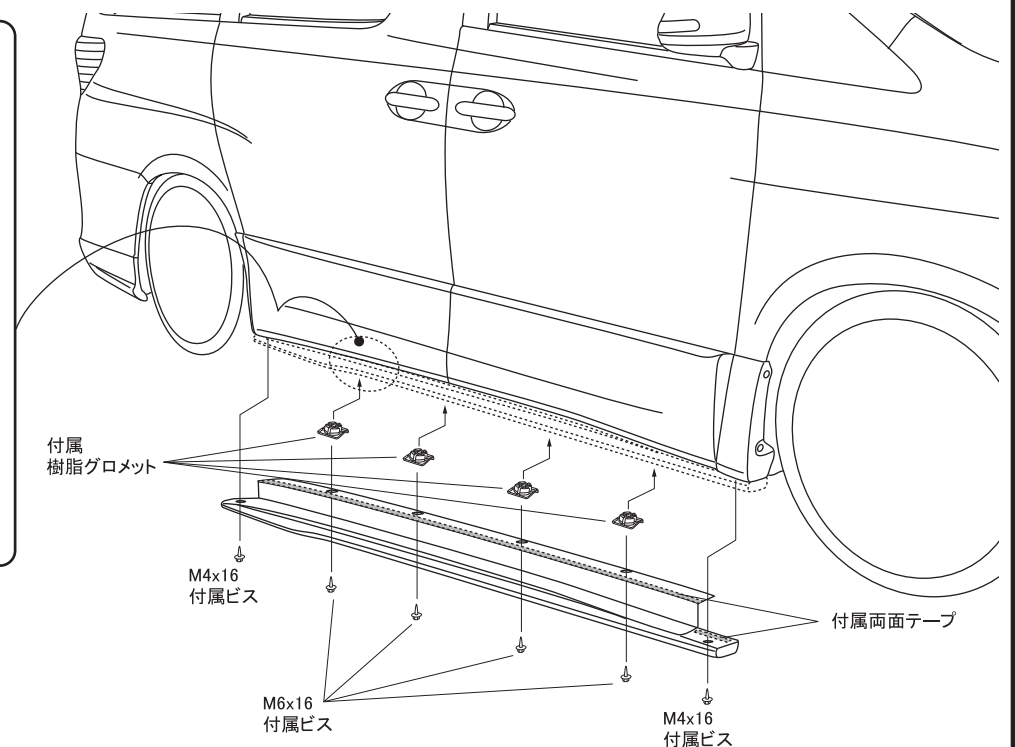
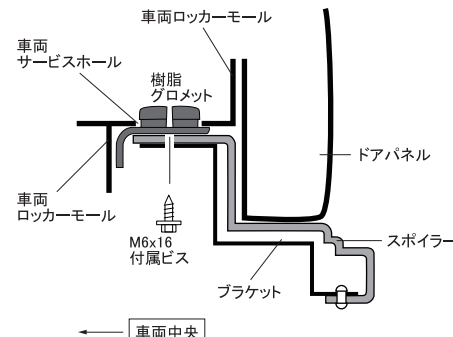
乗降時の注意事項を別紙添付していますので納車の際は必ずお客様への説明をした後、お渡しして下さい。

- △ 注意 ※作業は2名以上で行い、ボディにキズが付かない様に注意して下さい。
※貼り付け部分は事前に脱脂洗浄を行ってコーティング等を取り除いて下さい。
※車両の誤差でズレ等が生じる場合は各部調整を行って下さい。

■樹脂グロメット取り付け位置断面図

作業内容:(1)

車両ロッカーモール部のホールキャップを外し、サービスホールへ樹脂グロメットを取り付けて下さい。
※樹脂グロメットの爪が車両中央側になる様、取り付けして下さい。



VELLFIRE Z GRADE

ANH20W/25W
GGH20W/25W
ATH20W (H23.11～)

WALD EXECUTIVE LINE

取付説明書
WALD
Sportliche Autoausrüstung WALD International

この度は当社の製品をお買い上げ頂きまして誠にありがとうございます。本書はVELLFIRE 後期型にリアスカートを取り付ける場合の取り付け要領について記載しております。取り付け前に必ずお読み頂き、記載内容に従って正しく取り付けを行って下さい。

△注意 ※本製品は、ABS樹脂の成型品です。
※取り付け上の不備による不具合及び塗装後の返品には応じられませんのでご注意ください。
※本製品は塗装前に必ず車両に仮り合わせ、隙間調整を行って下さい。

- 記載内容を守らなかった為の不具合につきましては責任を負いかねる場合がありますので予め御了承下さい。
- 本製品を改造しての取り付けは絶対にしないで下さい。
- 純正部品取り外し時の御不明点は車両販売ディーラーにお問い合わせ下さい。
- 作業は全て、サイドブレーキをかけ、エンジンを停止し完全に冷めてから車両が確実に固定されている事を確認してからタイヤを外して行って下さい。
- カッターナイフ等を使用する際は充分取扱いに注意して作業を行って下さい。ケガ等の一切の責任は負いかねます。
- 本製品は製品、車両誤差等により、取り付け穴及び車両との合わせ部をヤスリ等で削り調整して頂く場合がございます。
- 本製品はABS成型品です。無理な力を加えると破損する恐れがございます。特にビス、ボルト固定の際は必ず全体を仮止めし各部の取り付け具合を確認しながら少しずつ細心の注意で無理な力を加えないように本締めて下さい。
- 車両側の穴開け部には腐食防止の処理を施して下さい。
- 取り付け完了後は各取り付け部及び全体のガタツキ等が無いが、再確認して下さい。又、一定期間毎に取り付け確認、必要に応じて増締めを行って下さい。
- エアロパーツとボディ接合部分の隙間は、コーキングボンド等(別売)を使用して埋めることをお勧めいたします。

※両面テープ貼付部分

- 両面テープ貼付箇所は必ず脱脂を行って下さい。
- 両面テープは冬期等の低温時には接着力が低下しますので両面テープ及び被接着面をドライヤー等で暖めてから貼付作業を行って下さい。
- 両面テープ貼付後は約24時間放置し、洗車等濡れる事は避けて下さい。

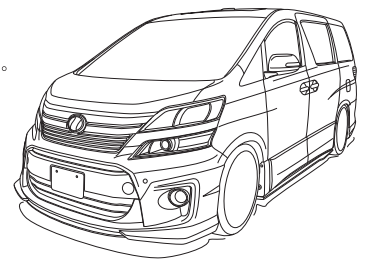
コーキングボンド使用(別売)

このマークの部分は両面テープに加え、コーキングボンド等で確実に固定することをお勧めいたします。

※お近くの自動車用品店、ホームセンター等でお買い求め下さい。

	構成部品	数量
REAR SKIRT	リアスカート本体(ブラケット付)	1
	エンドモール(黒/グレー)※1	各1
	M4 x 16 タッピングビス	4
	ゴムスペーサー	4

※1: 塗装品の場合は設定色で黒若しくはグレーどちらか一方が付属になります。



REAR SKIRT

- 【塗装前作業】**
- 1) スпойラーを車両へ仮組みして下さい。
※その際、干渉する部分がありましたら無理に組まずにヤスリ等で削り微調整を行って下さい。
 - 2) 全体のバランスを見て正確な位置にある事を確認し、スポイラーのビス穴を利用して車両側に取り付け用の穴開け位置をマーキングして下さい。
 - 3) マフラーの排気がスポイラーに直接、当たらない様にマフラーアダプター(別売)を取り付け、排気口を下向きにして下さい。
 - 4) スポイラーを車両から取り外し、マーキングの位置に取り付けビスに応じた適切な穴を開けて下さい。
 - 5) 図を参考に任意で塗り分けを行って下さい。
- 【塗装後作業】**
- 6) 付属のエンドモールドをスポイラーに貼り付けて下さい。
 - 7) スポイラーに付属の両面テープが密着する部分(車両側)の脱脂を充分に行い、スポイラーを車両へ装着して下さい。
※両面テープの離野紙はスポイラーの装着時に調整ができる様に全て剥がさずに両端のみを剥がして下さい。
 - 8) 取り付け位置のビス穴を合わせ、スポイラーを仮止めて下さい。
 - 9) 全体のバランスを見て正確な位置にある事が確認できましたら両面テープを接着し、仮止め部分を確実に固定して下さい。

■マフラーアダプター取り付け説明図
作業内容:(3)

マフラーアダプターに合わせて純正マフラーをカットし、付属のボルトでマフラーアダプターを固定して下さい。スポイラーと干渉する場合はスポイラー側をカットして下さい。
※排気ガスによるスポイラーへの影響がありますので必ず、マフラーアダプターは装着して下さい。

マフラーアダプター(別売)

※ジョイント部分から排気漏れが酷い場合は溶接をして下さい。

※マフラーアダプターの出口はスポイラーの底面より低くなる様に調整をして下さい。

■エンドモールド取り付け説明図
作業内容:(4)

スポイラーの接着面にプライマー(別売)を塗布し、エンドモールドを貼り付けて下さい。

スポイラー

エンドモールド

スポイラー側接着面

※塗り分け位置説明図
作業内容:(5)

塗装品は画像の様に塗り分けております。

メタルシルバー(ALシルバーY)

艶消しブラック

付属両面テープ

純正クリップ

※接着が弱い場合には、コーキングボンド等(別売)を併用して接着して下さい。(左右同様)

M4x16 付属ビス(左右同様)

付属ゴムスペーサー(左右同様)

※隙間ができる場合にご使用下さい。

＝ リアスカート用 OTHER PARTS ＝
フィニッシャー、LEDランプに関しては別購入が必要になります。取り付け方法等、詳しくは別紙参照下さい。

△注意 ※作業は2名以上で行い、ボディにキズが付かない様に注意して下さい。
※貼り付け部分は事前に脱脂洗浄を行ってコーティング等を取り除いて下さい。
※車両の誤差でズレ等が生じる場合は各部調整を行って下さい。

この度は当社の製品をお買い上げ頂きまして誠にありがとうございます。本書はVELLFIRE 後期型にリアスカートのパーツを取り付ける場合の取り付け要領について記載しております。取り付け前に必ずお読み頂き、記載内容に従って正しく取り付けを行って下さい。

OTHER PARTS

LED LAMP

【塗装前作業】

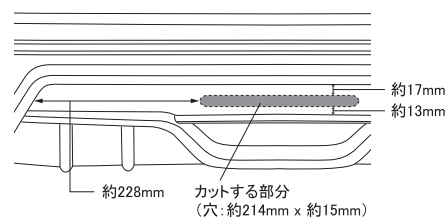
- 1) スпойラーのLEDランプ取り付け位置をカットして下さい。
- 2) カットしたスポイラーを車両へ仮組みし、純正バンパーのカット部分をマーキングして下さい。
- 3) スポイラーを取り外し、純正バンパーをカットして下さい。
※その際、LEDランプ本体が干渉しない様にスポイラーの開口部分より大きめにカットして下さい。
- 4) LEDランプの配線作業を行い点灯確認をして下さい。

【塗装後作業】

- 5) スポイラーとLEDランプの密着する部分の脱脂を充分に行い、コーキングボンド等(別売)で確実に固定して下さい。
- 6) LEDランプが確実に接着するまで、充分に圧着した状態でズレない様に固定しておいて下さい。
- 7) リアスカートの取り付け要領を参考にスポイラーを車両へ取り付けして下さい。

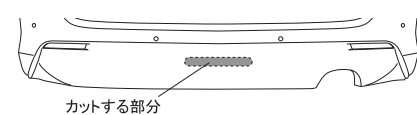
■スポイラー、カット位置説明図 作業内容: (1)

下記の寸法を参考にスポイラーをカットして下さい。

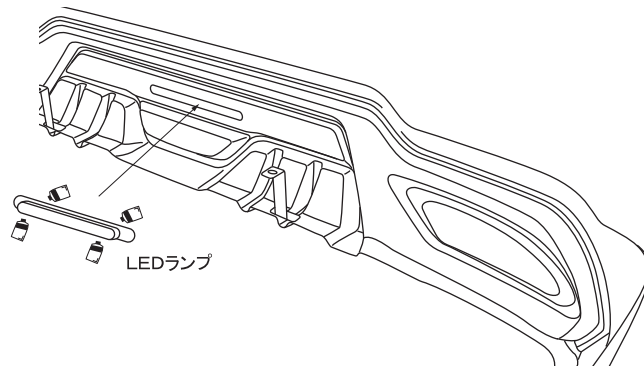


■純正バンパー、カット位置説明図 作業内容: (3)

カットしたスポイラーの穴を利用して純正バンパーをカットして下さい。



【スポイラー裏面図】



- △ 注意**
- ※配線作業は必ず、バッテリー端子を外す等の対策をして通電しない状態で行って下さい。
 - ※本製品の装着により、ディーラーでの修理等が受けれない場合がありますので予めご了承下さい。
 - ※塗装品へ装着する場合、穴あけ加工をしますので再塗装が必要になる可能性があります。

FINISHER

TOYOTA純正部品をご購入して下さい。
品番: 52106-30110 / 52107-30160

【塗装前作業】

- 1) フィニッシャーの本体裏側部分をカットして下さい。
- 2) スポイラーの取り付け部分にフィニッシャーを合わせてスポイラーをカットして下さい。

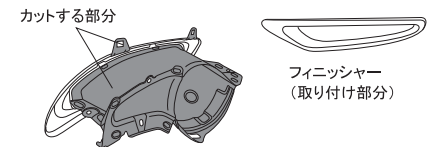
【塗装後作業】

- 5) スポイラーとフィニッシャーの密着する部分の脱脂を充分に行い、コーキングボンド等(別売)で確実に固定して下さい。
- 6) フィニッシャーが確実に接着するまで、充分に圧着した状態でズレない様に固定しておいて下さい。
- 7) リアスカートの取り付け要領を参考にスポイラーを車両へ取り付けして下さい。

※フィニッシャーの開口部には任意でネット若しくはスポイラーの切除した部分を装着して下さい。

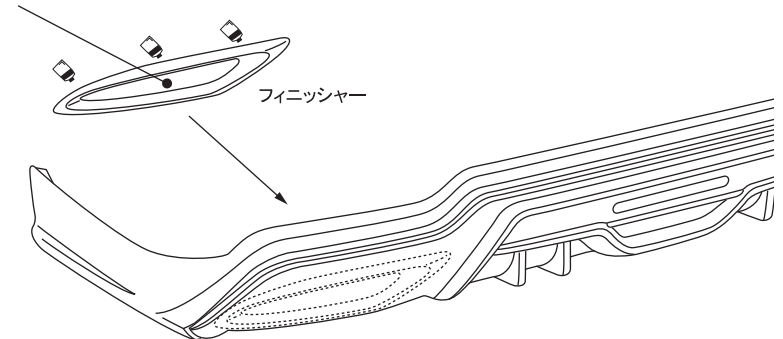
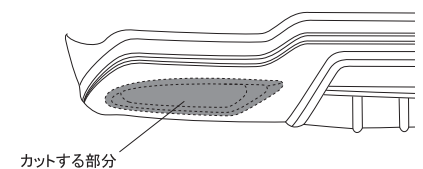
■フィニッシャー、カット部分説明図 作業内容: (1)

フィニッシャーの裏側部分をカットして下さい。



■スポイラー、カット位置説明図 作業内容: (2)

フィニッシャーに合わせてスポイラーをカットして下さい。



- △ 注意**
- ※塗装品へ装着する場合、穴あけ加工をしますので再塗装が必要になる可能性があります。

VELLFIRE Z GRADE

ANH20W/25W
GGH20W/25W
ATH20W

(H23.11~)

WALD EXECUTIVE LINE

WALD
Sportliche Autoausrüstung WALD International

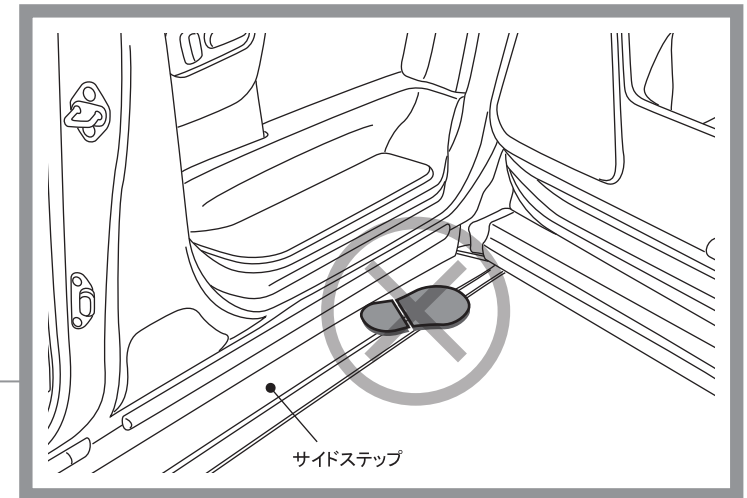
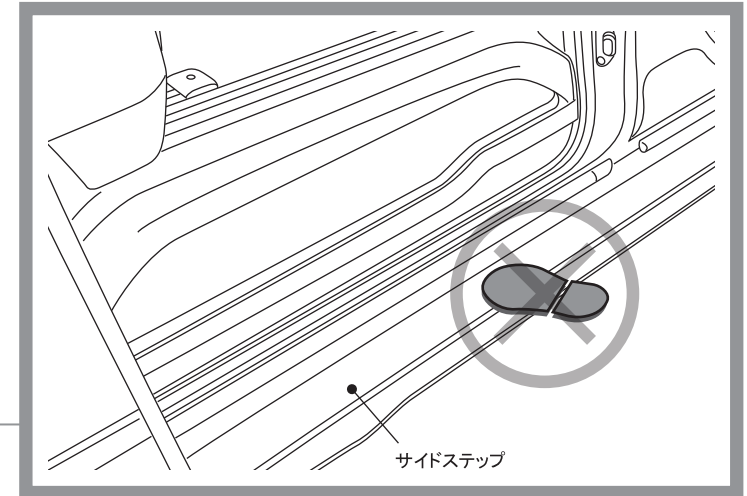
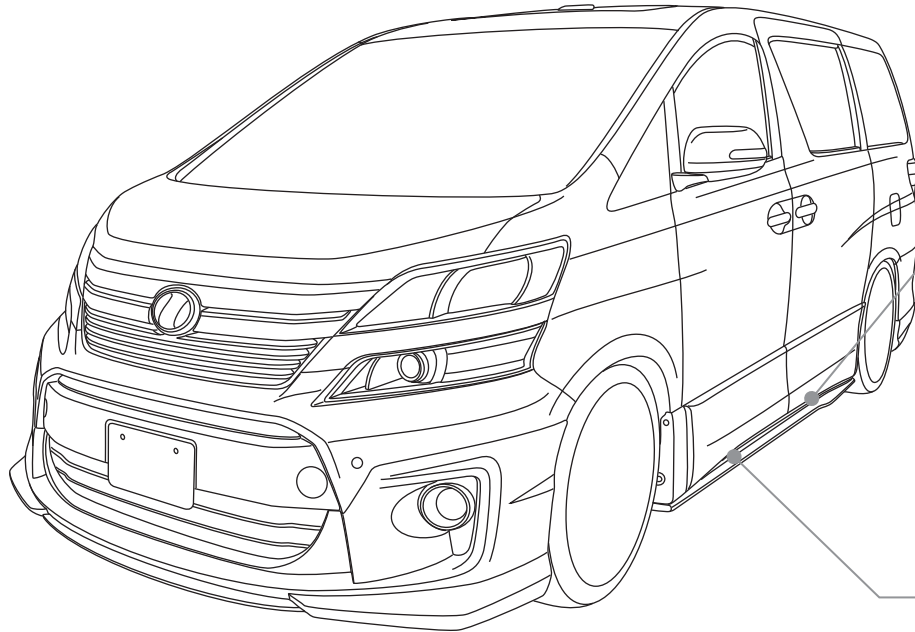
この度は当社の製品をお買い上げ頂きまして誠にありがとうございます。
本書は乗降時の注意事項を記載していますので必ずお読み頂き、記載内容に従って正しくご利用下さい。

※取り付け業者様へのお願い
納車時に必ずお客様へ注意事項の説明を行い、本書をお渡しして下さい。

＝ 乗降時の注意事項 ＝



乗降時にサイドステップには、絶対に足を掛けたり乗ったりしないで下さい。
ケガをする可能性やスポイラー破損の原因になりますので充分にご注意して下さい。
特にお子様やご年配の方が乗車される場合は細心の注意を払って下さい。





トヨタ アルファード・ヴェルファイア 20系 マフラーアダプター取扱説明

この度は、当社製品をお買上げ頂き誠にありがとうございます。この取扱説明書は、お客様が本製品を正しくご使用頂くためのものです。ご使用前に必ずお読みになり、ご理解頂いた上で正しくご使用下さい。またこの取扱説明書は必要な時にはすぐご覧になれる様、グローブボックスやトランクの中などに大切に保管して下さい。本製品は、安全性及び品質には十分留意して設計してありますが、お客様が誤った装着や不適当なご使用をされた場合は、身体及び車両に危険や損害を及ぼす可能性がありますので、取付けやご使用には十分注意されます様お願い致します。この取扱説明書を良くお読みの上ご理解下さい。なお、誤った装着や不適当なご使用がもとで発生した事故や損害につきましては、一切責任を負いかねますので予めご了承下さい。

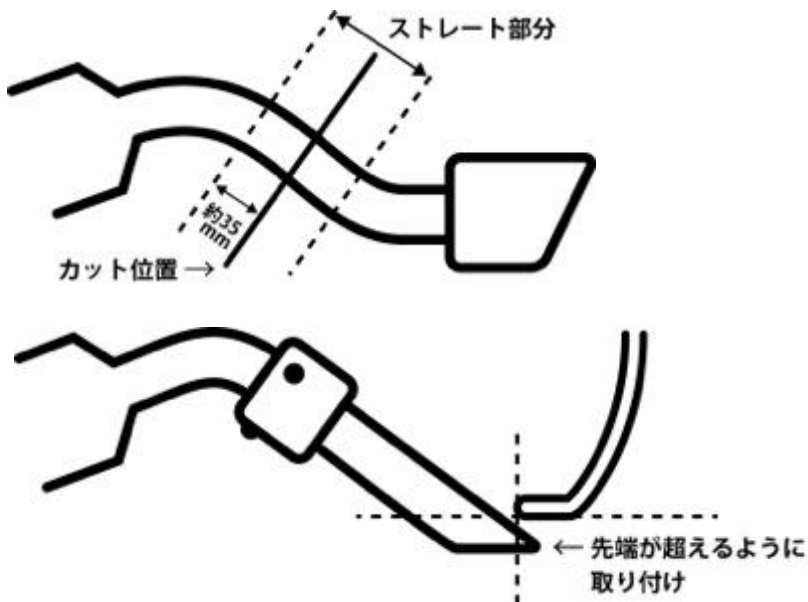
取付け手順

- ① 下図を参考に純正マフラーをカットして取付けします。ストレート部分を約 35 ミリを残し、付属のM6 ボルトを使用して固定してください。純正マフラー取外し作業手順はメーカー指定整備マニュアルを参照してください。
- ② アダプター先端がバンパーより後方へ出るようにカット位置、ボルトの締め付け具合で微調整して干渉の無いように取り付けてください。
- ③ ボルトの緩み、マフラー・エンジン等の振動で干渉がないか確認し、必ずテスト走行をしてください。再度、ボルトの緩み、マフラー・エンジン等の振動で干渉がないか確認します。

《注意》

*純正マフラーをカットし過ぎるとアダプター先端がバンパー内に入り、バンパーが変形・破損する場合があります大変危険です。現車確認しながら数度に分けてカットしてください。

*取付け作業は切断作業を要するので、必ず専門工場で行ってください。



株式会社 ヴァルド

TEL072-673-3000 FAX072-673-3003