

30VELLFIRE

AGH30W/35W
GGH30W/35W
AYH30W

(H27.01～)

WALD SPORTS LINE

取付説明書
WALD
Sportliche Autoausrüstung WALD International

この度は当社の製品をお買い上げ頂きまして誠にありがとうございます。本書は30VELLFIREにフロントバンパーを取り付ける場合の取り付け要領について記載しております。取り付け前に必ずお読み頂き、記載内容に従って正しく取り付けを行って下さい。

△注意 ※取り付け上の不備による不具合及び塗装後の返品には応じられませんのでご注意ください。

※本製品は塗装前に必ず車両に仮り合わせ、隙間調整を行って下さい。

- 記載内容を守らなかった為の不具合につきましては責任を負いかねる場合がありますので予め御了承下さい。
- 本製品を改造しての取り付けは絶対にして下さい。
- 純正部品取り外し時の御不明点は車両販売ディーラーにお問い合わせ下さい。
- 作業は全て、サイドブレーキをかけ、エンジンを停止し完全に冷めて、車両が確実に固定されている事を確認してからタイヤを外して行って下さい。
- カッターナイフ等を使用する際は充分取扱いに注意して作業を行って下さい。ケガ等の一切の責任は負いかねます。
- 本製品は製品、車両誤差等により、取り付け穴及び車両との合わせ部をヤスリ等で削り調整して頂く場合がございます。
- 本製品に無理な力を加えると破損する恐れがございます。特にビス、ボルト固定の際は必ず全体を仮止めし各部の取り付け具合を確認しながら少しずつ細心の注意で無理な力を加えないように本締めして下さい。
- 車両側の穴開け部には腐食防止の処理を施して下さい。
- 取り付け完了後は各取り付け部及び全体のカタツキ等が無いか、再確認して下さい。又、一定期間毎に取り付け確認、必要に応じて増締めを行って下さい。
- 塗装の塗り分け指示は、あくまで推奨です。お客様の御判断で塗り分けを行って下さい。
- WALD製品は使用目的や使用範囲が限定されており、純正部品とは別の扱いとなる為、車両保証や修理が受けられない場合がございます。予めご了承下さい。
- エアロパーツを装着すると最低地上高が下がる為、縁石や段差にパーツが干渉する場合がございます。またガレージジャッキ等が指定の位置で使えなくなる場合がございます。FRP製、ABS製、PPE製のパーツの場合、純正部品より衝撃に弱くなります。また、車両の色と完全に一致しないことや、取付部に多少のズレが生じる場合もあります。予めご了承下さい。

コーキングボンド使用(別売)

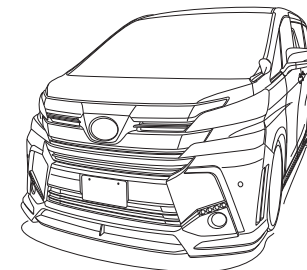
このマークの部分はコーキングボンドでスポイラーとボディの隙間がきれいに埋まる様に接着して下さい。

- 接着部分は必ず脱脂を充分に行って下さい。
- コーキングボンドで接着後は完全に接着するまで放置し、洗車等濡れる事は避けて下さい。
- 後々、脱着が必要になる部分にはシリコン系のボンドを使用する事をお薦め致します。

※コーキングボンドはお近くの自動車用品店やホームセンター等でお買い求め下さい。

※付属ビス等が付く商品に関しては別袋に入れ、製品の外袋に貼り付けていますのでご注意ください。

	構成部品	数量
FRONT BUMPER	フロントバンパー本体	1
	ネット	5
	M5 x 1.5ボルト (フォグランプ固定用)	4



FRONT BUMPER

【塗装前作業】

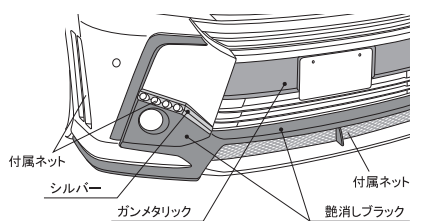
- 1) 純正のサービスマニュアル等に従って純正バンパーを取り外して下さい。
- 2) PTSセンサー取付け用の穴を開けて下さい。
※罫書き部分を中心に純正バンパーと同形状の穴を開けて下さい。(別紙、型紙付属)
- 3) スポイラーを車両に仮組みして下さい。
※その際、干渉する部分がありましたら無理に組まずにヤスリ等で削り微調整を行って下さい。
- 4) 図を参考に任意で塗り分けを行って下さい。

【塗装後作業】

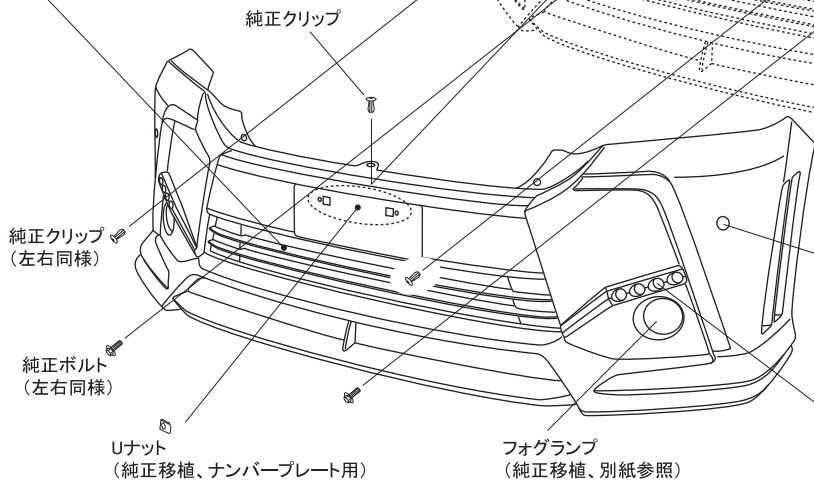
- 5) スポイラー開口部裏側から付属ネットを取り付け、コーキングボンド等(別売)で確実に固定して下さい。
- 6) スポイラーに必要なパーツを移植して下さい。(別紙参照)
- 7) スポイラーを車両に取り付け、各固定箇所を仮止めて下さい。
- 8) 全体のバランスを見て正確な位置にある事を確認し、仮止めた部分を確実に固定して下さい。

※塗り分け位置説明図 作業内容:(4)
デモカーは図の様に塗り分けてあります。

■開口部ネット位置図 作業内容:(5)
スポイラーの裏側から開口部に付属ネットを装着し、スポイラーに据付のピンとコーキングボンド(別売)等で確実に固定して下さい。
※ネット装着後、ピンやダクト内部が目立つ場合は黒く塗装して下さい。



ラジエーターグリル(純正移植、別紙参照)
※グレードによっては別途ご購入が必要になります。



PTSセンサー装着車 作業内容:(2)(6)
純正バンパーよりセンサーを移設して下さい。
スポイラーへの取り付けには罫書き部分を中心に純正バンパーと同形状に穴を開けて内側からコーキングボンド等(別売)で確実に固定して下さい。
※別紙、付属の型紙をご使用下さい。

※LEDランプはオプションで別売になります。
標準の設定は付属ネットの装着になります。

本書は30VELLFIRE にフロントバンパーを取り付ける際、純正パーツの移植・PTSセンサーの穴開けついて記載しております。取り付け前に必ずお読み頂き、記載内容に従って正しく取り付けを行って下さい。

純正パーツ移植要領

コーキングボンド使用(別売)



このマークの部分はコーキングボンドで隙間がきれいに埋まる様に接着して下さい。

- 接着部分は必ず脱脂を充分に行ってください。
- コーキングボンドで接着後は完全に接着するまで放置し、洗車等濡れる事は避けて下さい。
- 後々、脱着が必要になる部分にはシリコン系のボンドを使用する事をお勧め致します。

※コーキングボンドはお近くの自動車用品店やホームセンター等でお買い求め下さい。



純正バンパーから取り外したラジエターグリルの画像です。
※ZR・ZA・Zグレード以外の場合は別途、ご購入して下さい。(TOYOTA品番:53112-58160)

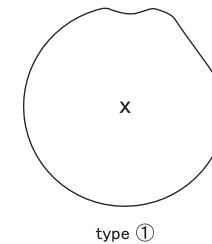


スポイラーの内側からラジエターグリルを取り付けコーキングで接着して下さい。

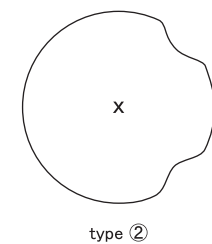


純正バンパーからフォグランプを取り外し、スポイラー内側のブラケットに固定します。
フォグランプ内側の固定部分をブラケットの穴に挿し込み、外側を付属のボルトで固定して下さい。

PTSセンサー穴型紙 (反転させて左右にご使用下さい。)



type ①



type ②

PTSセンサーの取り付け穴には種類がありますので必ず純正バンパーで形状を確認して下さい。
※型紙は穴の寸寸になっていますので少し小さ目に開け、現物を合わせながら調整して下さい。

30VELLFIRE

AGH30W/35W
GGH30W/35W
AYH30W

(H27.01~)

WALD SPORTS LINE

取付説明書
WALD
Sportliche Autoausrüstung WALD International


この度は当社の製品をお買い上げ頂きまして誠にありがとうございます。本書は30VELLFIRE にフロントバンパー用LEDランプを取り付ける場合の取り付け要領について記載しております。取り付け前に必ずお読み頂き、記載内容に従って正しく取り付けを行って下さい。

△ 注意 ※取り付け上の不備による不具合及び塗装後の返品には応じられませんのでご注意ください。

※本製品は塗装前に必ず車両に仮り合わせ、隙間調整を行って下さい。

- 記載内容を守らなかった為の不具合につきましては責任を負いかねる場合がありますので予め御了承下さい。
- 本製品を改造しての取り付けは絶対にしないで下さい。
- 純正部品取り外し時の御不明点は車両販売ディーラーにお問い合わせ下さい。
- 作業は全て、サイドブレーキをかけ、エンジンを停止し完全に冷めて、車両が確実に固定されている事を確認してからタイヤを外して行って下さい。
- カッターナイフ等を使用する際は充分取扱いに注意して作業を行って下さい。ケガ等の一切の責任は負いかねます。
- 本製品は製品、車両誤差等により、取り付け穴及び車両との合わせ部をヤスリ等で削り調整して頂く場合がございます。
- 本製品に無理な力を加えると破損する恐れがございます。特にビス、ボルト固定の際は必ず全体を仮止めし各部の取り付け具合を確認しながら少しずつ細心の注意で無理な力を加えないように本締めして下さい。
- 車両側の穴開け部には腐食防止の処理を施して下さい。
- 取り付け完了後は各取り付け部及び全体のカタツキ等が無いか、再確認して下さい。又、一定期間毎に取り付け確認、必要に応じて増締めを行って下さい。
- 塗装の塗り分け指示は、あくまで推奨です。お客様の御判断で塗り分けを行って下さい。
- WALD製品は使用目的や使用範囲が限定されており、純正部品とは別の扱いとなる為、車両保証や修理が受けられない場合がございます。予めご了承下さい。
- エアロパーツを装着すると最低地上高が下がる為、縁石や段差にパーツが干渉する場合がございます。またガレージジャッキ等が指定の位置で使えなくなる場合がございます。FRP製、ABS製、PPE製のパーツの場合、純正部品より衝撃に弱くなります。また、車両の色と完全に一致しないことや、取付部に多少のズレが生じる場合もあります。予めご了承下さい。

コーキングボンド使用(別売)

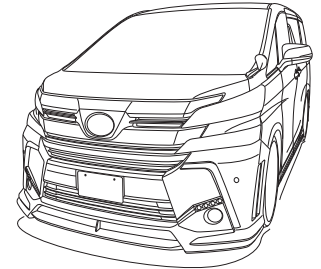
 このマークの部分はコーキングボンドでスポイラーとボディの隙間がきれいに埋まる様に接着して下さい。

- 接着部分は必ず脱脂を充分に行ってください。
- コーキングボンドで接着後は完全に接着するまで放置し、洗車等濡れる事は避けて下さい。
- 後々、脱着が必要になる部分にはシリコン系のボンドを使用する事をお薦め致します。

※コーキングボンドはお近くの自動車用品店やホームセンター等でお買い求め下さい。

※付属ビス等が付く商品に関しては別袋に入れ、製品の外袋に貼り付けていますのでご注意ください。

	構成部品	数量
LED LAMP	LEDランプ	1set



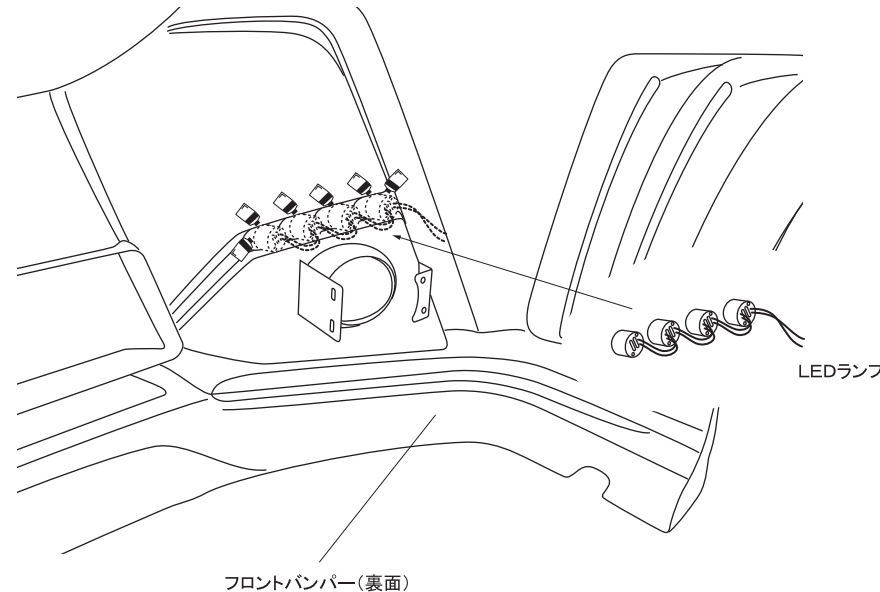
LED LAMP (OPTION)

【塗装前作業】

- 1) LEDランプをスポイラーの裏面から仮組みし、取り付け位置の確認を行って下さい。
※その際、干渉する部分やズレ等がありましたら無理に組まずにヤスリ等で削り微調整を行って下さい。
- 2) LEDランプの配線作業をしておいて下さい。
※使用しない配線(車両側も含む)に関しては、必ず絶縁処理を行って下さい。

【塗装後作業】

- 3) フォグカバーの接着部分の脱脂を充分に行い、LEDランプを取り付け位置に合わせて下さい。
- 4) 全体のバランスを見て正確な位置にある事を確認し、コーキングボンド等(別売)で確実に固定して下さい。
- 5) LEDランプが完全に接着するまで、十分に圧着した状態でズレない様に固定しておいて下さい。
- 6) LEDランプの接着ができましたら配線を接続し、スポイラーを車両へ取り付けして下さい。

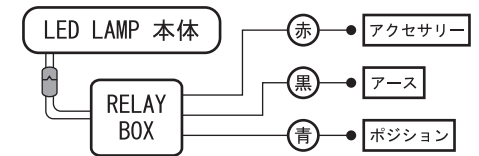


△ 注意

- ※配線作業は必ずバッテリー端子を外す等の対策をして通電しない状態で行って下さい。
- ※LEDランプは固定する前に必ず点灯確認を行って下さい。

※LEDランプの接着には耐熱性ボンドを使用して下さい。

＝ 配 線 図 ＝



WALD INTERNATIONAL

本書は30VELLFIRE にサイドステップを取り付ける際、インナーパネルの移植について記載しております。取り付け前に必ずお読み頂き、記載内容に従って正しく取り付けを行って下さい。

インナーパネル移植要領

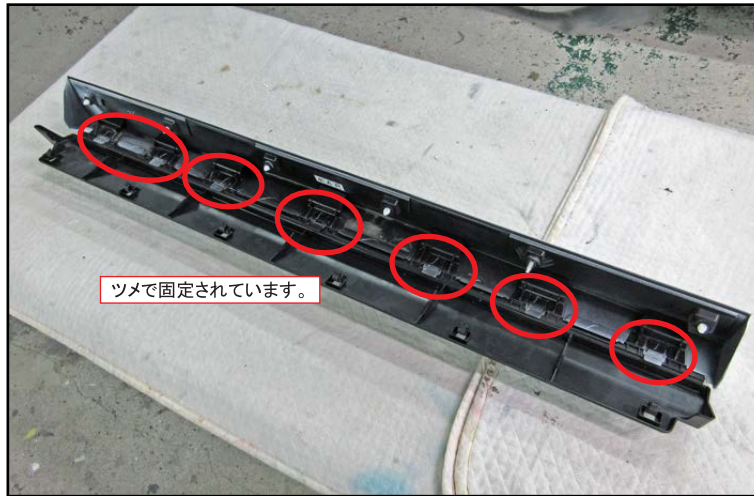
コーキングボンド使用(別売)



このマークの部分はコーキングボンドで隙間がきれいに埋まる様に接着して下さい。

- 接着部分は必ず脱脂を充分に行ってください。
- コーキングボンドで接着後は完全に接着するまで放置し、洗車等濡れる事は避けて下さい。
- 後々、脱着が必要になる部分にはシリコン系のボンドを使用する事をお勧め致します。

※コーキングボンドはお近くの自動車用品店やホームセンター等でお買い求め下さい。



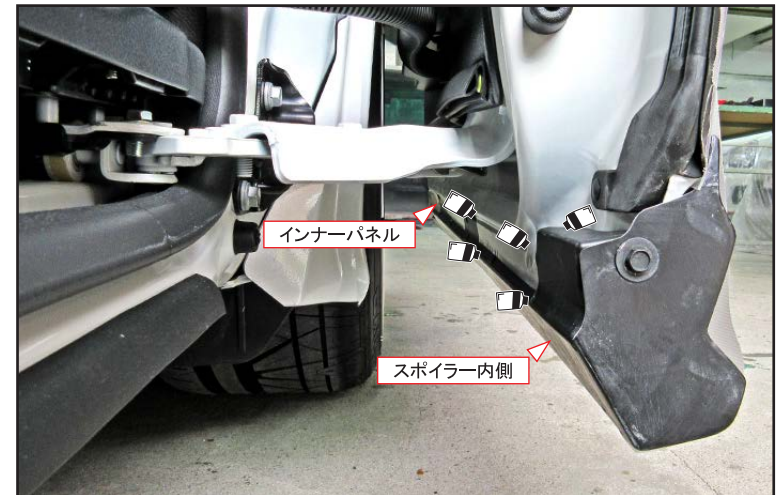
車両から取り外したサイドステップの画像です。
外側のドアパネル部分とドアの内側に巻き込まれているインナーパネル部分を分解します。



固定している爪を全て外すと画像のような状態になります。
※フロントドアとスライドドアの形状は異なりますが同じ要領で分解して下さい。



インナーパネルを車両に装着し、スポイラーの位置と合わせてコーキングボンドで接着して下さい。
※接着だけではガタツキがでる場合、スポイラーとインナーパネルをビスで固定して下さい。



スライドドアもフロントドアと同じ要領でインナーパネルを装着して下さい。

30VELLFIRE

AGH30W/35W
GGH30W/35W
AYH30W

(H27.01~)

WALD SPORTS LINE

取付説明書
WALD
Sportliche Autoausrüstung WALD International

この度は当社の製品をお買い上げ頂きまして誠にありがとうございます。本書は30VELLFIRE にサイドステップを取り付ける場合の取り付け要領について記載しております。取り付け前に必ずお読み頂き、記載内容に従って正しく取り付けを行って下さい。

△ 注意 ※取り付け上の不備による不具合及び塗装後の返品には応じられませんのでご注意ください。

※本製品は塗装前に必ず車両に仮り合わせ、隙間調整を行って下さい。

- 記載内容を守らなかった為の不具合につきましては責任を負いかねる場合がありますので予め御了承下さい。
- 本製品を改造しての取り付けは絶対にしないで下さい。
- 純正部品取り外し時の御不明点は車両販売ディーラーにお問い合わせ下さい。
- 作業は全て、サイドブレーキをかけ、エンジンを停止し完全に冷めて、車両が確実に固定されている事を確認してからタイヤを外して行って下さい。
- カッターナイフ等を使用する際は充分取扱いに注意して作業を行って下さい。ケガ等の一切の責任は負いかねます。
- 本製品は製品、車両誤差等により、取り付け穴及び車両との合わせ部をヤスリ等で削り調整して頂く場合がございます。
- 本製品に無理な力を加えると破損する恐れがございます。特にビス、ボルト固定の際は必ず全体を仮止めし各部の取り付け具合を確認しながら少しずつ細心の注意で無理な力を加えないように本締めして下さい。
- 車両側の穴開け部には腐食防止の処理を施して下さい。
- 取り付け完了後は各取り付け部及び全体のカタツキ等が無いが、再確認して下さい。又、一定期間毎に取り付け確認、必要に応じて増締めを行って下さい。
- エアロパーツを装着すると最低地上高が下がる為、縁石や段差にパーツが干渉する場合がございます。またガレージジャッキ等が指定の位置で使えなくなる場合がございます。FRP製、ABS製、PPE製のパーツの場合、純正部品より衝撃に弱くなります。また、車両の色と完全に一致しないことや、取付部に多少のズレが生じる場合もあります。予めご了承下さい。

コーキングボンド使用(別売)

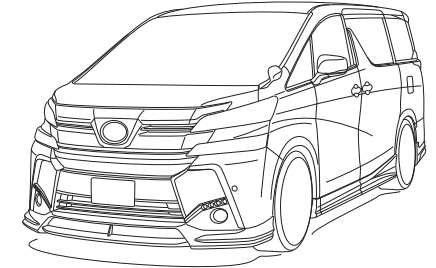
このマークの部分はコーキングボンドでスポイラーとボディの隙間がきれいに埋まる様に接着して下さい。

- 接着部分は必ず脱脂を充分に行って下さい。
- コーキングボンドで接着後は完全に接着するまで放置し、洗車等濡れる事は避けて下さい。
- 後々、脱着が必要になる部分にはシリコン系のボンドを使用する事をお薦め致します。

※コーキングボンドはお近くの自動車用品店やホームセンター等でお買い求め下さい。

※付属ビス等が付く商品に関しては別袋に入れ、製品の外袋に貼り付けていますのでご注意ください。

	構成部品	数量
SIDE STEP	サイドステップ本体	1



SIDE STEP

【塗装前作業】

- 1) 純正のサービスマニュアル等に従って純正サイドステップを取り外して下さい。
- 2) スポイラーにアンカーを移設し、車両へ仮組みして下さい。
※その際、干渉する部分がありましたら無理に組まずにヤスリ等で削り微調整を行って下さい。
- 3) 全体のバランスを見て正確な位置にある事を確認し、取り付け位置をマスキングテープ等でマーキングして下さい。
- 4) 図を参考に任意で塗り分けを行って下さい。

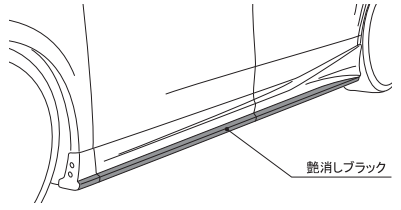
【塗装後作業】

- 5) 純正サイドステップからインナーパネルを取り外し、車両へ装着して下さい。(別紙、画像参照)
- 6) スポイラーの接着面と車両側の密着する部分の脱脂を充分に行って下さい。
- 7) スポイラーを取り付け位置に合わせてコーキングボンド(別売)等で接着し、各固定箇所を仮止めして下さい。
- 8) 全体のバランスを見て正確な位置にある事を確認し、仮止めた部分を確実に固定して下さい。
※スライドドアの固定ビスは位置ズレを防ぐ為、スポイラーが完全に接着された状態で本締めをして下さい。
- 9) スポイラーが完全に接着するまで、十分に圧着した状態でズレない様に固定しておいて下さい。

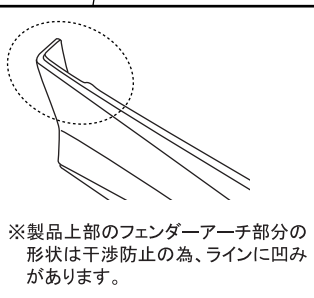
※塗り分け位置説明図

作業内容:(4)

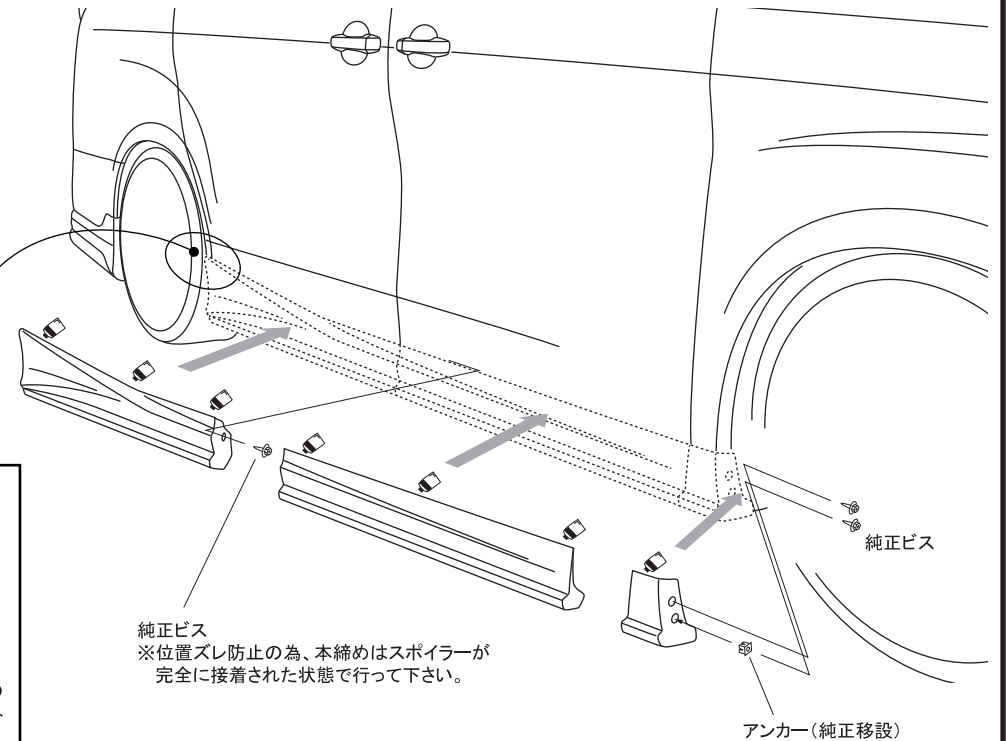
デモカーは図の様に塗り分けております。



脱脂シブラック



※製品上部のフェンダーアーチ部分の形状は干渉防止の為、ラインに凹みがあります。



純正ビス

※位置ズレ防止の為、本締めはスポイラーが完全に接着された状態で行って下さい。

アンカー(純正移設)

△ 注意 ※作業は2名以上で行い、ボディにキズが付かない様に注意して下さい。
※車両の誤差でズレ等が生じる場合は各部調整を行って下さい。

30VELLFIRE VL / V / X

AGH30W/35W
GGH30W/35W
AYH30W (H27.01~)

WALD SPORTS LINE

取付説明書
WALD
Sportliche Autoausrüstung WALD International


この度は当社の製品をお買い上げ頂きまして誠にありがとうございます。本書は30VELLFIRE にリアスカートを取り付ける場合の取り付け要領について記載しております。取り付け前に必ずお読み頂き、記載内容に従って正しく取り付けを行って下さい。

△ 注意 ※取り付け上の不備による不具合及び塗装後の返品には応じられませんのでご注意ください。

※本製品は塗装前に必ず車両に仮り合わせ、隙間調整を行って下さい。

- 記載内容を守らなかった為の不具合につきましては責任を負いかねる場合がありますので予め御了承下さい。
- 本製品を改造しての取り付けは絶対にしないで下さい。
- 純正部品取り外し時の御不明点は車両販売ディーラーにお問い合わせ下さい。
- 作業は全て、サイドブレーキをかけ、エンジンを停止し完全に冷めて、車両が確実に固定されている事を確認してからタイヤを外して行って下さい。
- カッターナイフ等を使用する際は充分取扱いに注意して作業を行って下さい。ケガ等の一切の責任は負いかねます。
- 本製品は製品、車両誤差等により、取り付け穴及び車両との合わせ部をヤスリ等で削り調整して頂く場合がございます。
- 本製品に無理な力を加えると破損する恐れがございます。特にビス、ボルト固定の際は必ず全体を仮止めし各部の取り付け具合を確認しながら少しずつ細心の注意で無理な力を加えないように本締めして下さい。
- 車両側の穴開け部には腐食防止の処理を施して下さい。
- 取り付け完了後は各取り付け部及び全体のガタツキ等が無いか、再確認して下さい。又、一定期間毎に取り付け確認、必要に応じて増締めを行って下さい。
- 塗装の塗り分け指示は、あくまで推奨です。お客様の御判断で塗り分けを行って下さい。
- WALD製品は使用目的や使用範囲が限定されており、純正部品とは別の扱いとなる為、車両保証や修理が受けられない場合がございます。予めご了承下さい。
- エアロパーツを装着すると最低地上高が下がる為、緑石や段差にパーツが干渉する場合がございます。またガレージジャッキ等が指定の位置で使えなくなる場合がございます。FRP製、ABS製、PPE製のパーツの場合、純正部品より衝撃に弱くなります。また、車両の色と完全に一致しないことや、取付部に多少のズレが生じる場合もあります。予めご了承下さい。

コーキングボンド使用(別売)

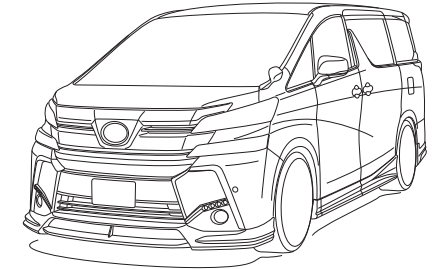
 このマークの部分はコーキングボンドでスポイラーとボディの隙間がきれいに埋まる様に接着して下さい。

- 接着部分は必ず脱脂を充分に行って下さい。
- コーキングボンドで接着後は完全に接着するまで放置し、洗車等濡れる事は避けて下さい。
- 後々、脱着が必要になる部分にはシリコン系のボンドを使用する事をお薦め致します。

※コーキングボンドはお近くの自動車用品店やホームセンター等でお買い求め下さい。

※付属ビス等が付く商品に関しては別袋に入れ、製品の外袋に貼り付けていますのでご注意ください。

	構成部品	数量
REAR SKIRT	リアスカート本体	1
	M4 x 1.6 タッピングビス	4



REAR SKIRT

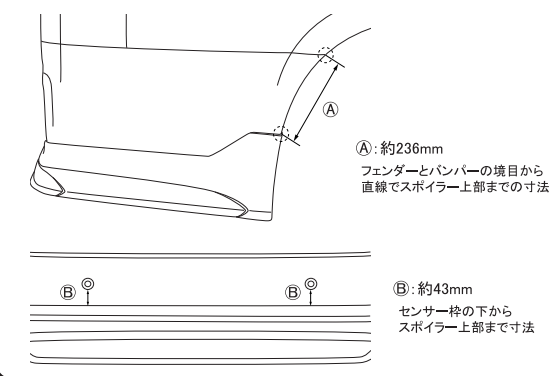
【塗装前作業】

- 1) スポイラーを車両に仮組みして下さい。
※この際、干渉する部分がありましたら無理に組まずにヤスリ等で削り微調整を行って下さい。
- 2) 全体のバランスを見て正確な位置にある事を確認し、スポイラーのビス穴を利用して車両側に取り付け用の穴開け位置をマーキングして下さい。
※図を参考にスポイラーの取付け位置を合わせて下さい。
- 3) スポイラーを車両から取り外し、マーキングした位置に取り付けビスに応じた穴を開けて下さい。
- 4) 図を参考に任意で塗り分けを行って下さい。

【塗装後作業】

- 5) スポイラーの接着面と車両側の密着する部分の脱脂を充分に行って下さい。
- 6) スポイラーを取り付け位置に合わせてコーキングボンド(別売)等で接着し、各固定箇所を仮止めして下さい。
- 7) 全体のバランスを見て正確な位置にある事を確認し、仮止めた部分を確実に固定して下さい。
- 8) スポイラーが完全に接着するまで、十分に圧着した状態でズレない様に固定しておいて下さい。

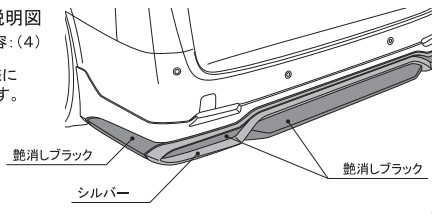
■スポイラー取り付け位置説明図 作業内容:(2)



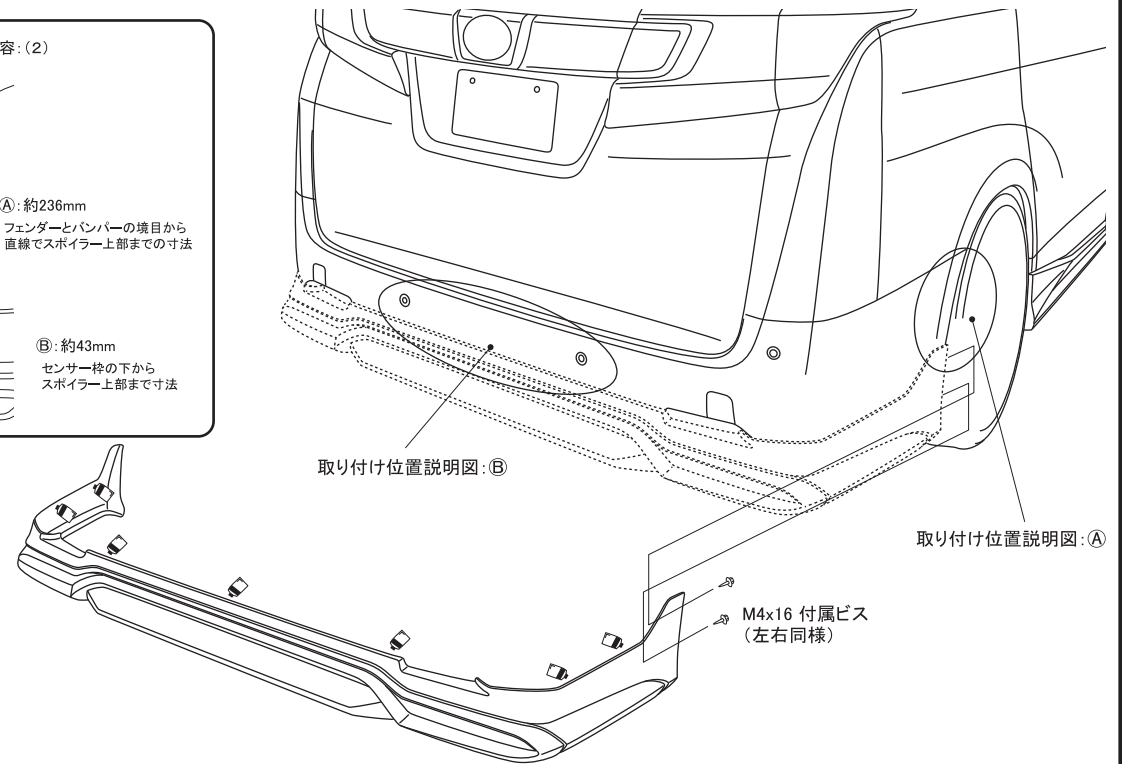
※塗り分け位置説明図

作業内容:(4)

デモカーは図の様に塗り分けております。



- △ 注意** ※作業は2名以上で行い、ボディにキズが付かない様に注意して下さい。
※車両の誤差でズレ等が生じる場合は各部調整を行って下さい。



30VELLFIRE ZR / ZA / Z

AGH30W/35W
GGH30W/35W
AYH30W (H27.01~)

WALD SPORTS LINE

取付説明書
WALD
Sportliche Autoausrüstung WALD International


この度は当社の製品をお買い上げ頂きまして誠にありがとうございます。本書は30VELLFIRE にリアスカートを取り付ける場合の取り付け要領について記載しております。取り付け前に必ずお読み頂き、記載内容に従って正しく取り付けを行って下さい。

△ 注意 ※取り付け上の不備による不具合及び塗装後の返品には応じられませんのでご注意ください。

※本製品は塗装前に必ず車両に仮り合わせ、隙間調整を行って下さい。

- 記載内容を守らなかった為の不具合につきましては責任を負いかねる場合がありますので予め御了承下さい。
- 本製品を改造しての取り付けは絶対にしないで下さい。
- 純正部品取り外し時の御不明点は車両販売ディーラーにお問い合わせ下さい。
- 作業は全て、サイドブレーキをかけ、エンジンを停止し完全に冷めて、車両が確実に固定されている事を確認してからタイヤを外して行って下さい。
- カッターナイフ等を使用する際は充分取扱いに注意して作業を行って下さい。ケガ等の一切の責任は負いかねます。
- 本製品は製品、車両誤差等により、取り付け穴及び車両との合わせ部をヤスリ等で削り調整して頂く場合がございます。
- 本製品に無理な力を加えると破損する恐れがございます。特にビス、ボルト固定の際は必ず全体を仮止めし各部の取り付け具合を確認しながら少しずつ細心の注意で無理な力を加えないように本締めして下さい。
- 車両側の穴開け部には腐食防止の処理を施して下さい。
- 取り付け完了後は各取り付け部及び全体のカタツキ等が無いか、再確認して下さい。又、一定期間毎に取り付け確認、必要に応じて増締めを行って下さい。
- 塗装の塗り分け指示は、あくまで推奨です。お客様の御判断で塗り分けを行って下さい。
- WALD製品は使用目的や使用範囲が限定されており、純正部品とは別の扱いとなる為、車両保証や修理が受けられない場合がございます。予めご了承下さい。
- エアロパーツを装着すると最低地上高が下がる為、緑字や段差にパーツが干渉する場合がございます。またガレージジャッキ等が指定の位置で使えなくなる場合がございます。FRP製、ABS製、PPE製のパーツの場合、純正部品より衝撃に弱くなります。また、車両の色と完全に一致しないことや、取付部に多少のズレが生じる場合もあります。予めご了承下さい。

コーキングボンド使用(別売)

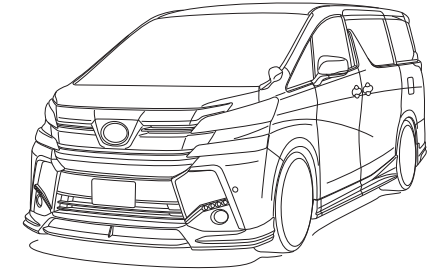
 このマークの部分はコーキングボンドでスポイラーとボディの隙間がきれいに埋まる様に接着して下さい。

- 接着部分は必ず脱脂を充分に行ってください。
- コーキングボンドで接着後は完全に接着するまで放置し、洗車等濡れる事は避けて下さい。
- 後々、脱着が必要になる部分にはシリコン系のボンドを使用する事をお薦め致します。

※コーキングボンドはお近くの自動車用品店やホームセンター等でお買い求め下さい。

※付属ビス等が付く商品に関しては別袋に入れ、製品の外袋に貼り付けていますのでご注意ください。

	構成部品	数量
REAR SKIRT	リアスカート本体	1
	M4 x 16 タッピングビス	4



REAR SKIRT

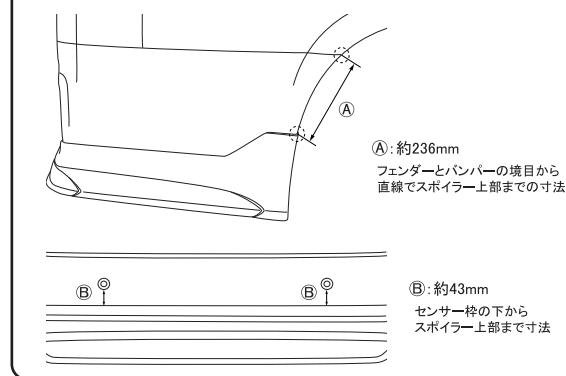
【塗装前作業】

- 1) スポイラーを車両に仮組みして下さい。
※その際、干渉する部分がありましたら無理に組まずにヤスリ等で削り微調整を行って下さい。
- 2) 全体のバランスを見て正確な位置にある事を確認し、スポイラーのビス穴を利用して車両側に取り付け用の穴開け位置をマーキングして下さい。
※図を参考にスポイラーの取付け位置を合わせて下さい。
- 3) スポイラーを車両から取り外し、マーキングした位置に取り付けビスに応じた穴を開けて下さい。
- 4) 図を参考に任意で塗り分けを行って下さい。

【塗装後作業】

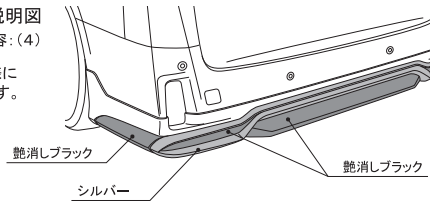
- 5) スポイラーの接着面と車両側の密着する部分の脱脂を充分に行ってください。
- 6) スポイラーを取り付け位置に合わせてコーキングボンド(別売)等で接着し、各固定箇所を仮止めして下さい。
- 7) 全体のバランスを見て正確な位置にある事を確認し、仮止めた部分を確実に固定して下さい。
- 8) スポイラーが完全に接着するまで、十分に圧着した状態でズレない様に固定しておいて下さい。

■スポイラー取り付け位置説明図 作業内容:(2)



※塗り分け位置説明図 作業内容:(4)

デモカーは図の様に塗り分けております。



△ 注意 ※作業は2名以上で行い、ボディにキズが付かない様に注意して下さい。
※車両の誤差でズレ等が生じる場合は各部調整を行って下さい。

