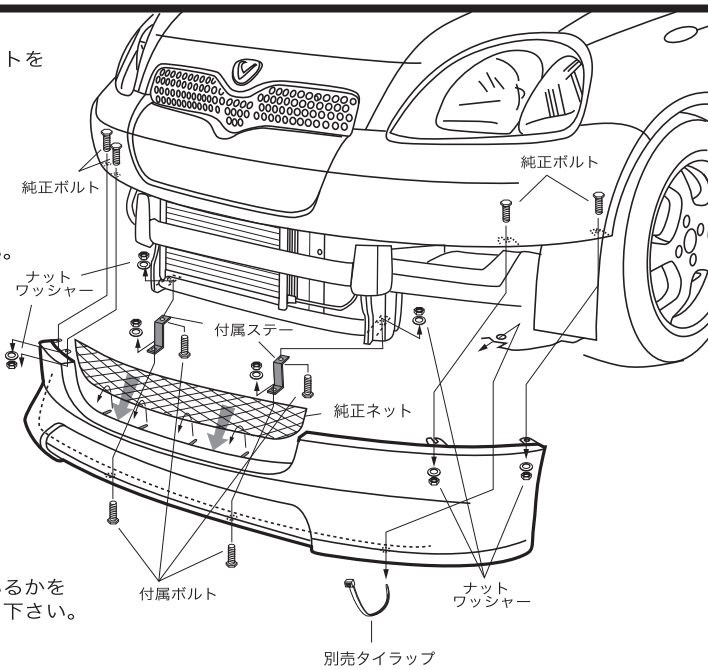


⚠ 注意 ◆塗装前に必ず仮り合わせを行ってください。◆作業は全てタイヤを外して行って下さい。
◆取り付け上の不備による不具合及び、塗装後の返品には応じられませんので御注意下さい。

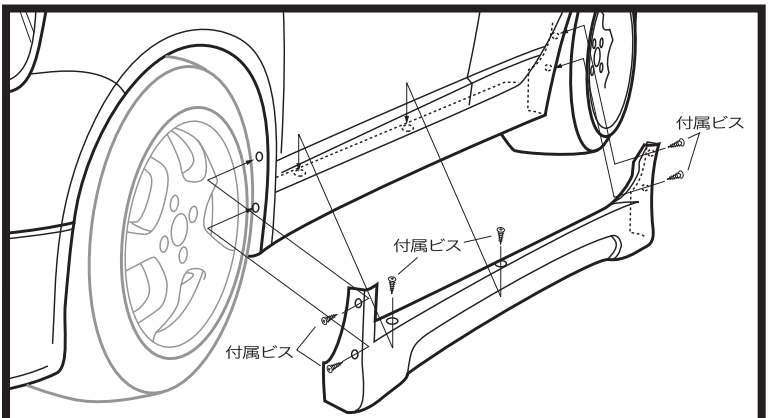
FRONT HALF SPOILER

- 1) ノーマルのスポイラーを外し、外したスポイラーから純正ネットを外します。
- 2) 外した純正ネットをハーフスポイラーに、図の様に爪を引っかけて取り付けます。
- 3) 付属ステーをラジエーターフレームの下側の穴に、付属ボルト、ワッシャー、ナットで確実に固定して下さい。
- 4) ハーフスポイラーをボディに仮合わせし、取り付けたステーの位置をマーキングし、ドリルで穴を開けて下さい。
- 5) 同時に、タイヤハウスカバーの穴に近い位置に穴を開け、取付の際に別売のタイラップで確実に固定して下さい。
- 6) ハーフスポイラー上部左右2カ所ずつ、下部2カ所を純正部品、付属部品で仮止めて下さい。
- 7) 正確な位置に取り付けられているかを確認してから、確実に固定して下さい。



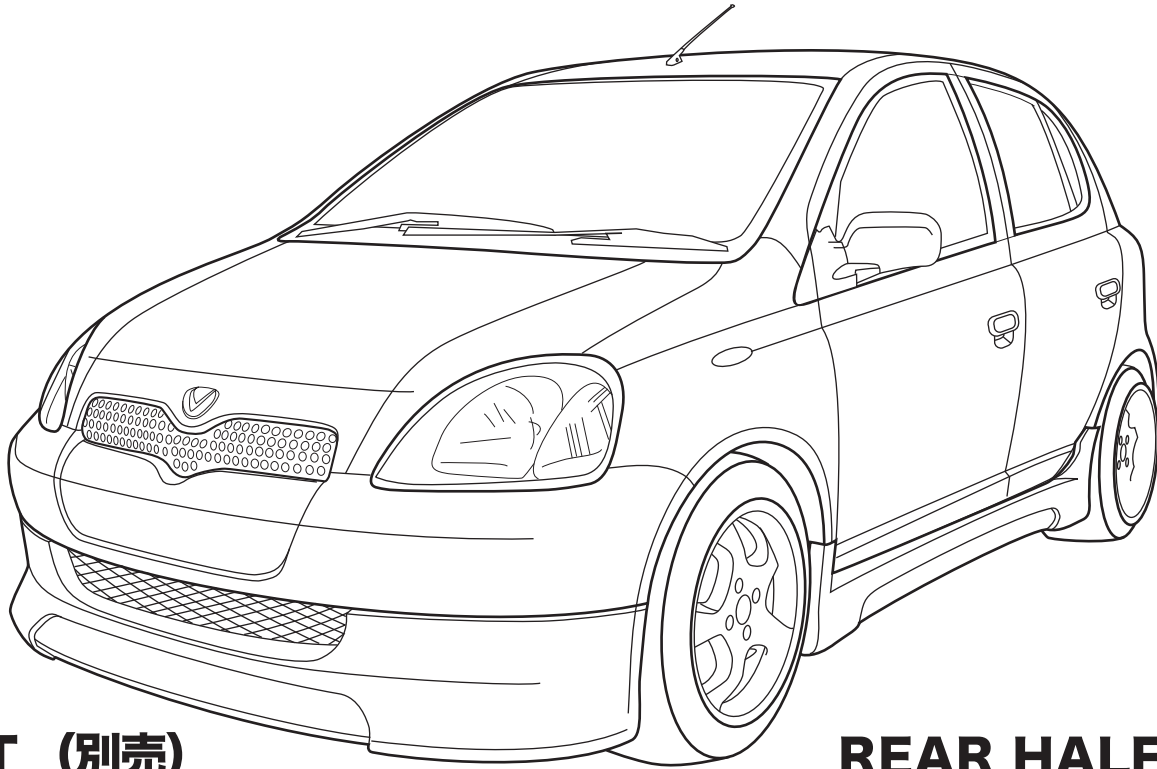
⚠ 注意 ※作業は2名で左右を持って行って下さい。また、ボディにキズがつかない様に注意して下さい。
※スポイラーの取り付けは、取り付け位置に合わせてマーキングをして正確な位置にドリル等で穴を開け取り付けして下さい。

SIDE STEP



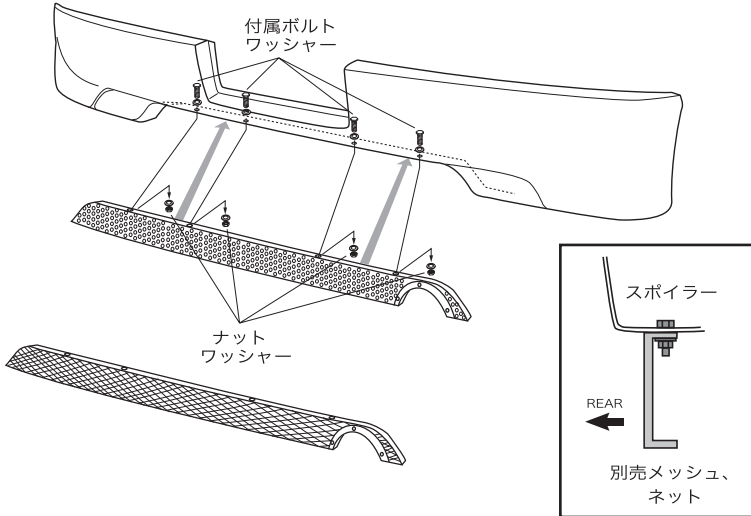
- 1) ドアを開けた状態で、サイドステップをボディに仮合わせして下さい。
- 2) 位置をマーキングして、サイドステップ上部2カ所、フェンダー部前後2カ所ずつにドリルで穴を開け、それぞれ付属ビスで仮止めて下さい。
- 3) 正確な位置に取り付けられているかを確認してから確実に固定して下さい。

⚠ 注意 ※作業は2名で左右を持って行って下さい。また、ボディにキズがつかない様に注意して下さい。
※サイドステップの取り付けは、全て取り付け位置に合わせてマーキングをして正確な位置にドリル等で穴を開け取り付けして下さい。



MESH,NET (別売)

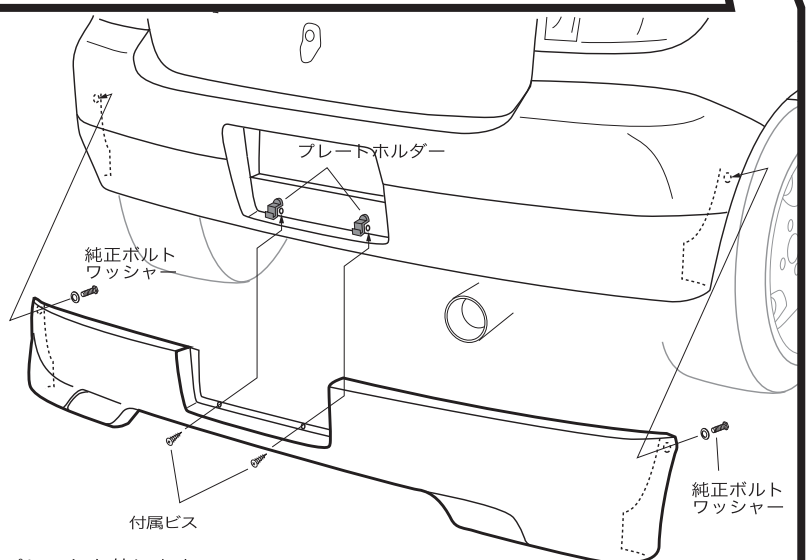
※お買い上げの方は、ハーフスポイラーをボディに取り付ける前にお取り付け下さい。



別売メッシュ（ネット）をスポイラーに仮合わせをし、スポイラー下部に4カ所穴を開け、位置を確認してから、上からボルト、ワッシャー、ナットで確実に固定して下さい。

⚠ 注意 ※作業は2名で左右を持って行って下さい。また、ボディにキズがつかない様に注意して下さい。

REAR HALF SPOILER



- 1) ナンバープレートを外します。
- 2) ハーフスポイラーをボディに仮合わせし、フェンダー部左右1カ所ずつとナンバープレートホルダーの真下、図の位置にドリルで穴を開けて下さい。
- 3) ハーフスポイラー左右フェンダー部を純正ボルト、ワッシャーで、ナンバープレート取付部2カ所を付属ビスで仮止めて下さい。
- 3) 正確な位置に取り付けられているかを確認してから、確実に固定して下さい。

⚠ 注意 ※作業は2名で左右を持って行って下さい。また、ボディにキズがつかない様に注意して下さい。