

LEXUS LX570

URJ201W (H27.09~)

WALD SPORTS LINE

取付説明書
WALD
Sportliche Autoausrüstung WALD International

この度は当社の製品をお買い上げ頂きまして誠にありがとうございます。本書はLEXUS LX570にフロントスポイラーを取り付ける場合の取り付け要領について記載しております。取り付け前に必ずお読み頂き、記載内容に従って正しく取り付けを行って下さい。

△ 注意 ※取り付け上の不備による不具合及び塗装後の返品には応じられませんのでご注意ください。

※本製品は塗装前に必ず車両に仮り合わせ、隙間調整を行って下さい。

- 記載内容を守らなかった為の不具合につきましては責任を負いかねる場合がありますので予め御了承下さい。
- 本製品を改造しての取り付けは絶対にして下さい。
- 純正部品取り外し時の御不明点は車両販売ディーラーにお問い合わせ下さい。
- 作業は全て、サイドブレーキをかけ、エンジンを停止し完全に冷めて、車両が確実に固定されている事を確認してからタイヤを外して行って下さい。
- カッターナイフ等を使用する際は充分取扱いに注意して作業を行って下さい。ケガ等の一切の責任は負いかねます。
- 本製品は製品、車両誤差等により、取り付け穴及び車両との合わせ部をヤスリ等で削り調整して頂く場合がございます。
- 本製品に無理な力を加えると破損する恐れがございます。特にビス、ボルト固定の際は必ず全体を仮止めし各部の取り付け具合を確認しながら少しずつ細心の注意で無理な力を加えないように本締めして下さい。
- 車両側の穴開け部には腐食防止の処理を施して下さい。
- 取り付け完了後は各取り付け部及び全体のカタツキ等が無いか、再確認して下さい。又、一定期間毎に取り付け確認、必要に応じて増締めを行って下さい。
- 塗装の塗り分け指示は、あくまで推奨です。お客様の御判断で塗り分けを行って下さい。
- WALD製品は使用目的や使用範囲が限定されており、純正部品とは別の扱いとなる為、車両保証や修理が受けられない場合がございます。予めご了承下さい。
- エアロパーツを装着すると最低地上高が下がる為、緑色や段差にパーツが干渉する場合がございます。またガレージジャッキ等が指定の位置で使えなくなる場合がございます。FRP製、ABS製、PPE製のパーツの場合、純正部品より衝撃に弱くなります。また、車両の色と完全に一致しないことや、取付部に多少のズレが生じる場合もあります。予めご了承下さい。

コーキングボンド使用(別売)

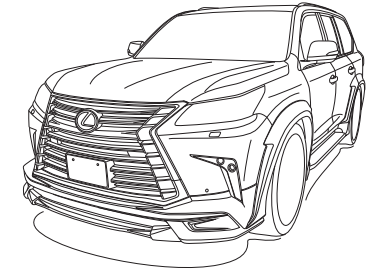
このマークの部分はコーキングボンドでスポイラーとボディの隙間がきれいに埋まる様に接着して下さい。

- 接着部分は必ず脱脂を充分に行ってください。
- コーキングボンドで接着後は完全に接着するまで放置し、洗車等濡れる事は避けて下さい。
- 後々、脱着が必要になる部分にはシリコン系のボンドを使用する事をオススメ致します。

※コーキングボンドはお近くの自動車用品店やホームセンター等でお買い求め下さい。

※付属ビス等が付く商品に関しては別袋に入れ、製品の外袋に貼り付けていますのでご注意ください。

	構成部品	数量
FRONT SPOILER	フロントスポイラー本体	1
	メッキパーツ	1
	エンドモール(黒/グレー)	各1
	タッピングビス	2



FRONT SPOILER

【塗装前作業】

- 1) スポイラーを車両へ仮組みして下さい。
※その際、干渉する部分がありましたら無理に組まずにヤスリ等で削り微調整を行って下さい。
- 2) 全体のバランスを見て正確な位置にある事を確認し、スポイラーのビス穴を利用して車両側に穴開け位置をマーキングして下さい。
- 3) スポイラーを車両から取り外し、マーキングの位置に取り付けビスに応じた穴を開けて下さい。
- 4) 図を参考に任意で塗り分けを行って下さい。

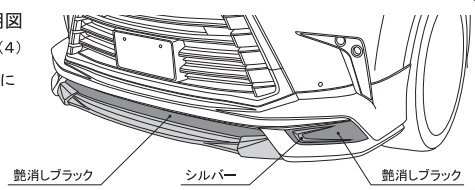
【塗装後作業】

- 5) 付属のエンドモールドをスポイラーに貼り付けて下さい。
- 6) スポイラーの接着面と車両側の密着する部分の脱脂を充分に行ってください。
- 7) スポイラーを取り付け位置に合わせて付属の両面テープで車両へ接着し、各固定箇所を仮止めして下さい。
※両面テープの離紙はスポイラーを装着する際、調整ができる様に全て剥がさず両端のみを剥がして下さい。
- 8) 全体のバランスを見て正確な位置にある事が確認できましたら接着部分と仮止めた部分を確実に固定して下さい。
- 9) 付属のメッキパーツをスポイラーの取り付け位置に合わせて付属の両面テープとコーキングボンド等(別売)を併用し、接着して下さい。
- 10) スポイラーが完全に接着するまで充分に圧着した状態でズレない様に固定しておいて下さい。

※塗り分け位置説明図

作業内容:(4)

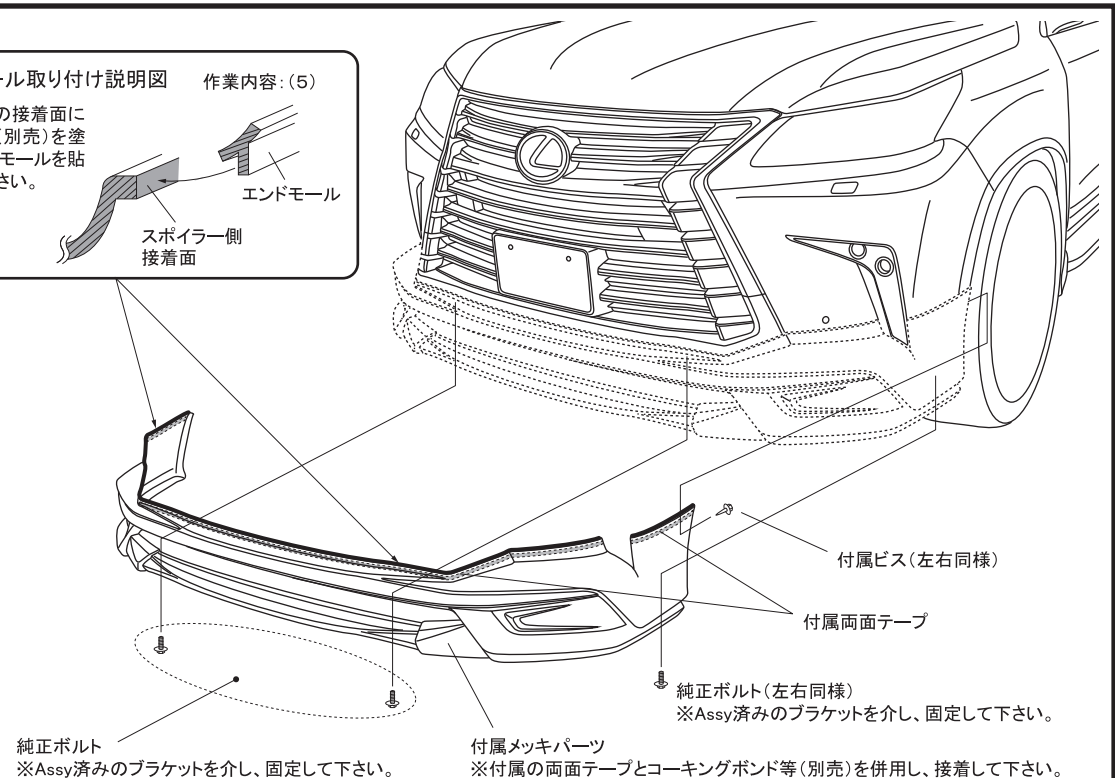
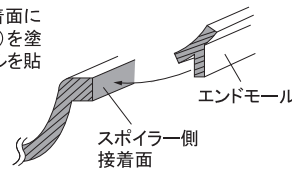
デモカーは画像の様に塗り分けております。



■エンドモール取り付け説明図

作業内容:(5)

スポイラーの接着面にプライマー(別売)を塗布し、エンドモールドを貼り付けて下さい。



△ 注意 ※作業は2名以上で行い、ボディにキズが付かない様に注意して下さい。
※車両の誤差でズレ等が生じる場合は各部調整を行って下さい。

LEXUS LX570

URJ201W (H27.09~)

WALD SPORTS LINE

取付説明書
WALD
Sportliche Autoausrüstung WALD International


この度は当社の製品をお買い上げ頂きまして誠にありがとうございます。本書はLEXUS LX570にリアスカートを取り付ける場合の取り付け要領について記載しております。取り付け前に必ずお読み頂き、記載内容に従って正しく取り付けを行って下さい。

△ 注意 ※取り付け上の不備による不具合及び塗装後の返品には応じられませんのでご注意ください。

※本製品は塗装前に必ず車両に仮り合わせ、隙間調整を行って下さい。

- 記載内容を守らなかった為の不具合につきましては責任を負いかねる場合がありますので予め御了承下さい。
- 本製品を改造しての取り付けは絶対にしないで下さい。
- 純正部品取り外し時の御不明点は車両販売ディーラーにお問い合わせ下さい。
- 作業は全て、サイドブレーキをかけ、エンジンを停止し完全に冷めて、車両が確実に固定されている事を確認してからタイヤを外して行って下さい。
- カッターナイフ等を使用する際は充分取扱いに注意して作業を行って下さい。ケガ等の一切の責任は負いかねます。
- 本製品は製品、車両誤差等により、取り付け穴及び車両との合わせ部をヤスリ等で削り調整して頂く場合がございます。
- 本製品に無理な力を加えると破損する恐れがございます。特にビス、ボルト固定の際は必ず全体を仮止めし各部の取り付け具合を確認しながら少しずつ細心の注意で無理な力を加えないように本締めして下さい。
- 車両側の穴開け部には腐食防止の処理を施して下さい。
- 取り付け完了後は各取り付け部及び全体のカタツキ等が無いか、再確認して下さい。又、一定期間毎に取り付け確認、必要に応じて増締めを行って下さい。
- 塗装の塗り分け指示は、あくまで推奨です。お客様の御判断で塗り分けを行って下さい。
- WALD製品は使用目的や使用範囲が限定されており、純正部品とは別の扱いとなる為、車両保証や修理が受けられない場合がございます。予めご了承下さい。
- エアロパーツを装着すると最低地上高が下がる為、緑石や段差にパーツが干渉する場合がございます。またガレージジャッキ等が指定の位置で使えなくなる場合がございます。FRP製、ABS製、PPE製のパーツの場合、純正部品より衝撃に弱くなります。また、車両の色と完全に一致しないことや、取付部に多少のズレが生じる場合もあります。予めご了承下さい。

コーキングボンド使用(別売)

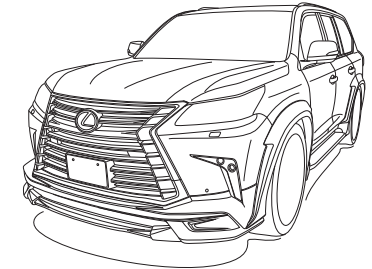
 このマークの部分はコーキングボンドでスポイラーとボディの隙間がきれいに埋まる様に接着して下さい。

- 接着部分は必ず脱脂を充分に行ってください。
- コーキングボンドで接着後は完全に接着するまで放置し、洗車等濡れる事は避けて下さい。
- 後々、脱着が必要になる部分にはシリコン系のボンドを使用する事をオススメ致します。

※コーキングボンドはお近くの自動車用品店やホームセンター等でお買い求め下さい。

※付属ビス等が付く商品に関しては別袋に入れ、製品の外袋に貼り付けていますのでご注意ください。

	構成部品	数量
REAR SKIRT	リアスカート本体	1
	メッキパーツ	1
	カッティングシート(メッキパーツ用)	5枚
	エンドモール(黒/グレー)	各1



REAR SKIRT

【塗装前作業】

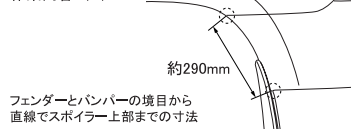
- 1) スポイラーを車両へ仮組みして下さい。
※その際、干渉する部分がありましたら無理に組まずにヤスリ等で削り微調整を行って下さい。
- 2) 全体のバランスを見て正確な位置にある事を確認して下さい。
- 3) スポイラーを車両から取り外し、PTSセンサーの移植準備をして下さい。(別紙参照)
※純正バンパーの脱着・加工が必要になります。
- 4) 図を参考に任意で塗り分けを行って下さい。

【塗装後作業】

- 5) PTSセンサーをスポイラーに移植して下さい。(別紙参照)
- 6) 付属のエンドモールドをスポイラーに貼り付けて下さい。
- 7) スポイラーの接着面と車両側の密着する部分の脱脂を充分に行ってください。
- 8) スポイラーを取り付け位置に合わせて付属の両面テープとコーキングボンド等(別売)を併用してスポイラーを車両へ接着し、各固定箇所を仮止めて下さい。
※両面テープの離紙紙はスポイラーを装着する際、調整ができる様に全て剥がさず両端のみを剥がして下さい。
- 9) 全体のバランスを見て正確な位置にある事が確認できたら接着部分と仮止めた部分を確実に固定して下さい。
- 10) 付属のメッキパーツにカッティングシートを貼り付けて下さい。
- 11) メッキパーツを付属の両面テープとコーキングボンド等(別売)を併用し、スポイラーの取り付け位置に接着して下さい。
- 12) スポイラーが完全に接着するまで十分に圧着した状態でズレない様に固定しておいて下さい。

■スポイラー取り付け位置説明図

作業内容: (2)



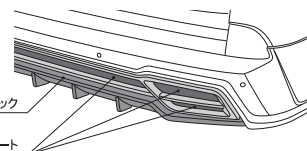
※塗り分け・カッティングシート貼り付け位置説明図

作業内容: (4) (10)

デモカーは画像の様に塗り分けております。

脱脂シブラック

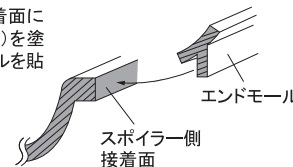
付属カッティングシート



■エンドモール取り付け説明図

作業内容: (6)

スポイラーの接着面にプライマー(別売)を塗布し、エンドモールドを貼り付けて下さい。



PTSセンサー(純正移植)

付属メッキパーツ
※付属の両面テープとコーキングボンド等(別売)を併用し、接着して下さい。

純正ボルト

※Assy済みのブラケットを介し、固定して下さい。

純正ボルト(左右同様)


※Assy済みのブラケットを介し、固定して下さい。

※接着部分に使用するボンドはシリコン系の物をお使い下さい。

本書はLEXUS LX570にリアスカートを取り付ける際、PTSセンサーの移植について記載しております。取り付け前に必ずお読み頂き、記載内容に従って正しく取り付けを行って下さい。

PTSセンサー移植要領

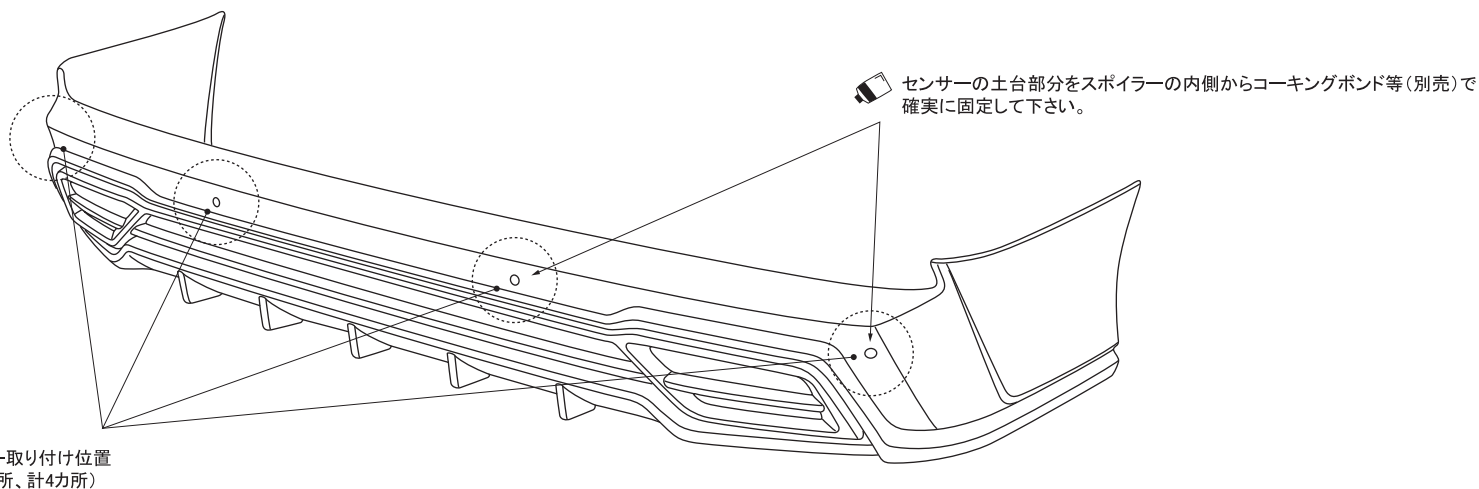
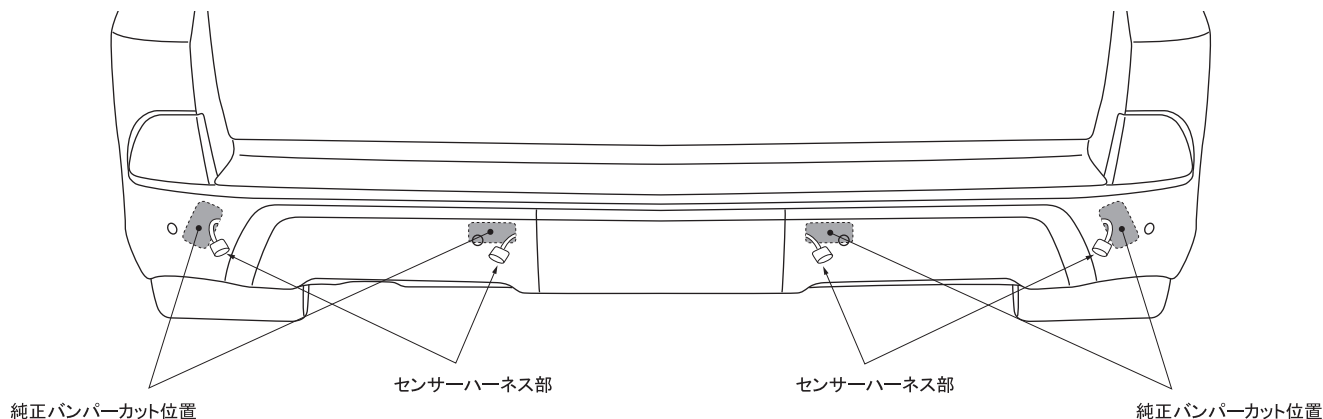
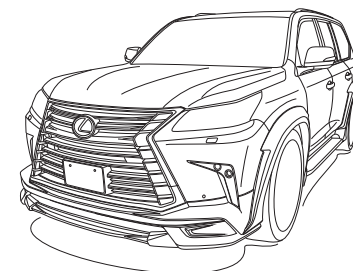
コーキングボンド使用(別売)

 このマークの部分はコーキングボンドで隙間がきれいに埋まる様に接着して下さい。

- 接着部分は必ず脱脂を充分に行ってください。
- コーキングボンドで接着後は完全に接着するまで放置し、洗車等濡れる事は避けて下さい。
- 後々、脱着が必要になる部分にはシリコン系のボンドを使用する事をお薦め致します。

※コーキングボンドはお近くの自動車用品店やホームセンター等でお買い求め下さい。

- 1) 純正バンパーを車両から取り外し、PTSセンサーを土台ごと取り外して下さい。
- 2) イラストを参考に純正バンパーをカットして下さい。
- 3) 純正バンパーを車両へ元通りに戻し、センサーのハーネス部分をカットした穴から取り出して下さい。
- 4) PTSセンサーを土台ごとスポイラー側へ移植して下さい。



LEXUS LX570

URJ201W (H27.09~)

WALD SPORTS LINE

取付説明書
WALD
Sportliche Autoausrüstung WALD International


この度は当社の製品をお買い上げ頂きまして誠にありがとうございます。本書はLEXUS LX570にリアゲートスポイラーを取り付ける場合の取り付け要領について記載しております。取り付け前に必ずお読み頂き、記載内容に従って正しく取り付けを行って下さい。

△ 注意 ※取り付け上の不備による不具合及び塗装後の返品には応じられませんのでご注意ください。

※本製品は塗装前に必ず車両に仮り合わせ、隙間調整を行って下さい。

- 記載内容を守らなかった為の不具合につきましては責任を負いかねる場合がありますので予め御了承下さい。
- 本製品を改造しての取り付けは絶対にしないで下さい。
- 純正部品取り外し時の御不明点は車両販売ディーラーにお問い合わせ下さい。
- 作業は全て、サイドブレーキをかけ、エンジンを停止し完全に冷めて、車両が確実に固定されている事を確認してからタイヤを外して行って下さい。
- カッターナイフ等を使用する際は充分取扱いに注意して作業を行って下さい。ケガ等の一切の責任は負いかねます。
- 本製品は製品、車両誤差等により、取り付け穴及び車両との合わせ部をヤスリ等で削り調整して頂く場合がございます。
- 本製品に無理な力を加えると破損する恐れがございます。特にビス、ボルト固定の際は必ず全体を仮止めし各部の取り付け具合を確認しながら少しずつ細心の注意で無理な力を加えないように本締めして下さい。
- 車両側の穴開け部には腐食防止の処理を施して下さい。
- 取り付け完了後は各取り付け部及び全体のカタツキ等が無いが、再確認して下さい。又、一定期間毎に取り付け確認、必要に応じて増締めを行って下さい。
- 塗装の塗り分け指示は、あくまで推奨です。お客様の御判断で塗り分けを行って下さい。
- WALD製品は使用目的や使用範囲が限定されており、純正部品とは別の扱いとなる為、車両保証や修理が受けられない場合がございます。予めご了承下さい。
- エアロパーツを装着すると最低地上高が下がる為、縁石や段差にパーツが干渉する場合がございます。またガレージジャッキ等が指定の位置で使えなくなる場合がございます。FRP製、ABS製、PPE製のパーツの場合、純正部品より衝撃に弱くなります。また、車両の色と完全に一致しないことや、取付部に多少のズレが生じる場合もあります。予めご了承下さい。

コーキングボンド使用(別売)

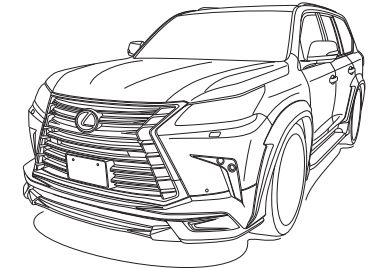
 このマークの部分はコーキングボンドでスポイラーとボディの隙間がきれいに埋まる様に接着して下さい。

- 接着部分は必ず脱脂を充分に行って下さい。
- コーキングボンドで接着後は完全に接着するまで放置し、洗車等濡れる事は避けて下さい。
- 後々、脱着が必要になる部分にはシリコン系のボンドを使用する事をお薦め致します。

※コーキングボンドはお近くの自動車用品店やホームセンター等でお買い求め下さい。

※付属ビス等が付く商品に関しては別袋に入れ、製品の外袋に貼り付けていますのでご注意ください。

	構成部品	数量
REAR GATE SPOILER	リアゲートスポイラー本体	1



REAR GATE SPOILER

【塗装前作業】

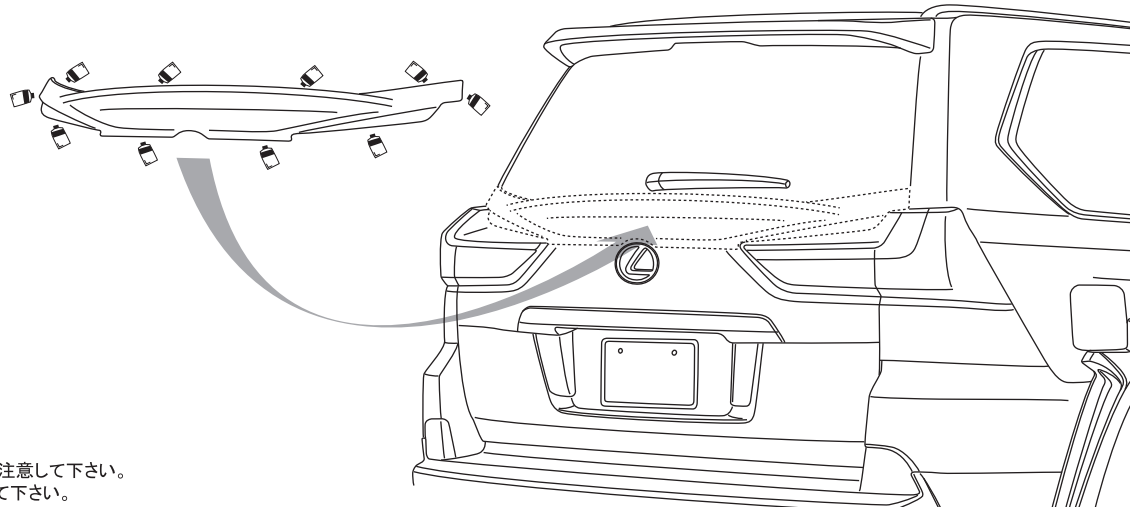
- 1) スпойラーを車両の取り付け位置に仮合わせして下さい。
- 2) フィッティングを確認し、マスキングテープ等で取り付け位置をマーキングして下さい。

【塗装後作業】

- 3) スポイラーの接着面と車両側の密着する部分の脱脂を充分に行い、マーキングした位置に合わせてコーキングボンド等(別売)で接着して下さい。
- 4) 全体のバランスを見て正確な位置にある事を確認し、確実に固定して下さい。
- 5) スポイラーが完全に接着するまで充分に圧着した状態でズレない様に固定しておいて下さい。

△ 注意

- ※作業は2名以上で行い、ボディにキズが付かない様に注意して下さい。
- ※車両の誤差でズレ等が生じる場合は各部調整を行って下さい。



WALD INTERNATIONAL

LEXUS LX570

URJ201W (H27.09~)

WALD SPORTS LINE

取付説明書
WALD
Sportliche Autoausrüstung WALD International


この度は当社の製品をお買い上げ頂きまして誠にありがとうございます。本書はLEXUS LX570にオーバーフェンダーを取り付ける場合の取り付け要領について記載しております。取り付け前に必ずお読み頂き、記載内容に従って正しく取り付けを行って下さい。

△ 注意 ※取り付け上の不備による不具合及び塗装後の返品には応じられませんのでご注意ください。

※本製品は塗装前に必ず車両に仮り合わせ、隙間調整を行って下さい。

- 記載内容を守らなかった為の不具合につきましては責任を負いかねる場合がありますので予め御了承下さい。
- 本製品を改造しての取り付けは絶対にしないで下さい。
- 純正部品取り外し時の御不明点は車両販売ディーラーにお問い合わせ下さい。
- 作業は全て、サイドブレーキをかけ、エンジンを停止し完全に冷めて、車両が確実に固定されている事を確認してからタイヤを外して行って下さい。
- カッターナイフ等を使用する際は充分取扱いに注意して作業を行って下さい。ケガ等の一切の責任は負いかねます。
- 本製品は製品、車両誤差等により、取り付け穴及び車両との合わせ部をヤスリ等で削り調整して頂く場合がございます。
- 本製品に無理な力を加えると破損する恐れがございます。特にビス、ボルト固定の際は必ず全体を仮止めし各部の取り付け具合を確認しながら少しずつ細心の注意で無理な力を加えないように本締めして下さい。
- 車両側の穴開け部には腐食防止の処理を施して下さい。
- 取り付け完了後は各取り付け部及び全体のカタツキ等が無いか、再確認して下さい。又、一定期間毎に取り付け確認、必要に応じて増締めを行って下さい。
- 塗装の塗り分け指示は、あくまで推奨です。お客様の御判断で塗り分けを行って下さい。
- WALD製品は使用目的や使用範囲が限定されており、純正部品とは別の扱いとなる為、車両保証や修理が受けられない場合がございます。予めご了承下さい。
- エアロパーツを装着すると最低地上高が下がる為、緑石や段差にパーツが干渉する場合がございます。またガレージジャッキ等が指定の位置で使えなくなる場合がございます。FRP製、ABS製、PPE製のパーツの場合、純正部品より衝撃に弱くなります。また、車両の色と完全に一致しないことや、取付部に多少のズレが生じる場合もあります。予めご了承下さい。

コーキングボンド使用(別売)

 このマークの部分はコーキングボンドでスポイラーとボディの隙間がきれいに埋まる様に接着して下さい。

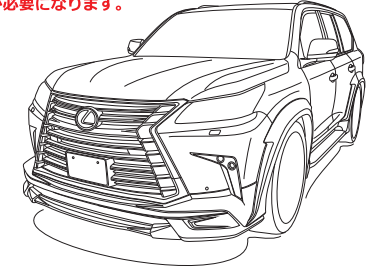
- 接着部分は必ず脱脂を充分に行ってください。
- コーキングボンドで接着後は完全に接着するまで放置し、洗車等濡れる事は避けて下さい。
- 後々、脱着が必要になる部分にはシリコン系のボンドを使用する事をオススメ致します。

※コーキングボンドはお近くの自動車用品店やホームセンター等でお買い求め下さい。

※付属ビス等が付く商品に関しては別袋に入れ、製品の外袋に貼り付けていますのでご注意ください。

	構成部品	数量
OVER FENDER	オーバーフェンダー本体(前後左右)	各1
	メッキパーツ(前後左右)	各1
	M4 x 15 タッピングビス	14

※本製品の取り付けにより車検証記載の車両寸法から数値が変わりますので構造変更が必要になります。



OVER FENDER

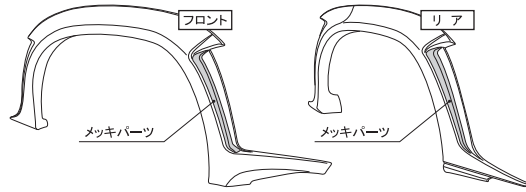
【塗装前作業】

- 1) スポイラーを車両へ仮組みして下さい。
※その際、干渉する部分がありましたら無理に組まずにヤスリ等で削り微調整を行って下さい。
- 2) フィッティングを確認し、マスキングテープ等で取り付け位置をマーキングして下さい。
- 3) スポイラーを固定する為の穴開け位置をスポイラー側と車両側、共にマーキングして下さい。
- 4) スポイラーを車両から取り外し、マーキングの位置に取り付けビスに応じた適切な穴を開けて下さい。

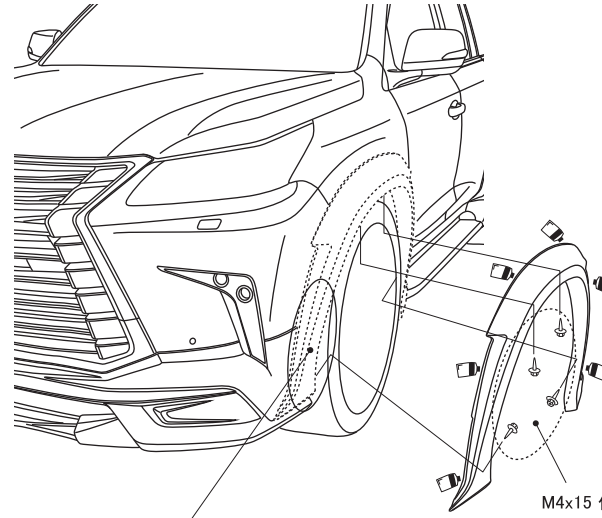
【塗装後作業】

- 5) スポイラーの接着面と車両側の密着する部分の脱脂を充分に行ってください。
- 6) マーキングした位置にスポイラーを合わせてコーキングボンド等(別売)で接着し、各固定箇所を仮止めして下さい。
- 7) 全体のバランスを見て正確な位置にある事を確認し、接着部分と仮止めた部分を確実に固定して下さい。
- 8) 付属のメッキパーツをスポイラーの取り付け位置に合わせて付属の両面テープとコーキングボンド等(別売)を併用し、接着して下さい。
- 9) スポイラーが完全に接着するまで充分に圧着した状態でズレない様に固定しておいて下さい。

■メッキパーツの取り付け位置説明図 作業内容:(8)

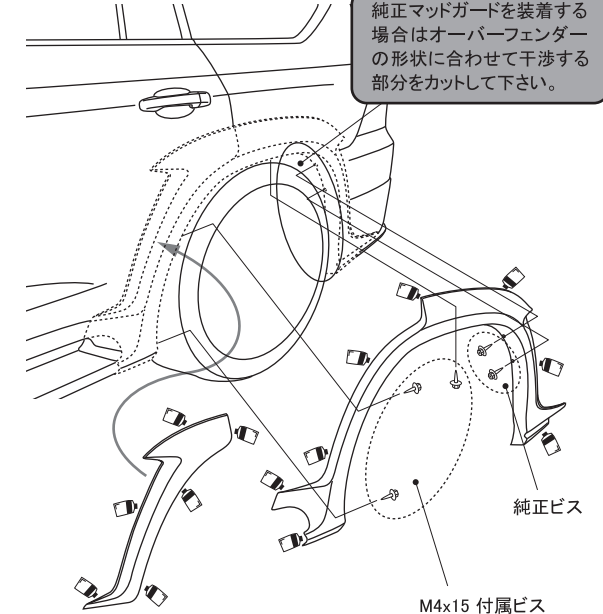


※イラストは車両後方から見た状態です。



M4x15 付属ビス

オーバーフェンダーに合わせたサイズのタイヤを装着する場合は干渉しますので、オーバーフェンダーの内側や純正ライナーなどをタイヤに合わせてカットして下さい。



純正ビス

M4x15 付属ビス

純正マッドガードを装着する場合はオーバーフェンダーの形状に合わせて干渉する部分をカットして下さい。

△ 注意 ※作業は2名以上で行い、ボディにキズが付かない様に注意して下さい。
※車両の誤差でズレ等が生じる場合は各部調整を行って下さい。

※接着部分に使用するボンドはシリコン系の物をお使い下さい。