

LAND CRUISER M/C after UZJ200W (H24.01~)

WALD SPORTS LINE
BLACK BISON EDITION

取付説明書
WALD
Sportliche Autoausrüstung WALD.International

この度は当社の製品をお買い上げ頂きまして誠にありがとうございます。本書はランドクルーザーにフロントバンパーを取り付ける場合の取り付け要領について記載しております。取り付け前に必ずお読み頂き、記載内容に従って正しく取り付けを行って下さい。

△注意 ※取り付け上の不備による不具合及び塗装後の返品には応じられませんのでご注意ください。

※本製品は塗装前に必ず車両に仮り合わせ、隙間調整を行って下さい。

- 記載内容を守らなかった為の不具合につきましては責任を負いかねる場合がありますので予め御了承下さい。
- 本製品を改造しての取り付けは絶対にして下さい。
- 純正部品取り外し時の御不明点は車両販売ディーラーにお問い合わせ下さい。
- 作業は全て、サイドブレーキをかけ、エンジンを停止し完全に冷めてから車両が確実に固定されている事を確認してからタイヤを外して行って下さい。
- カッターナイフ等を使用する際は充分取扱いに注意して作業を行って下さい。ケガ等の一切の責任は負いかねます。
- 本製品は製品、車両誤差等により、取り付け穴及び車両との合わせ部をヤスリ等で削り調整して頂く場合がございます。
- 本製品はFRP成型品です。無理な力を加えると破損する恐れがございます。特にビス、ボルト固定の際は必ず全体を仮止めし各部の取り付け具合を確認しながら少しずつ細心の注意で無理な力を加えないように本締めして下さい。
- 車両側の穴開け部には腐食防止の処理を施して下さい。
- 取り付け完了後は各取り付け部及び全体のカタツキ等が無いか、再確認して下さい。又、一定期間毎に取り付け確認、必要に応じて増締めを行って下さい。
- 塗装の塗り分け指示は、あくまで推奨です。お客様の御判断で塗り分けを行って下さい。
- WALD製品は使用目的や使用範囲が限定されており、純正部品とは別の扱いとなる為、車両保証や修理が受けられない場合がございます。予めご了承下さい。
- エアロパーツを装着すると最低地上高が下がる為、縁石や段差にパーツが干渉する場合がございます。またガレージジャッキ等が指定の位置で使えなくなる場合がございます。FRP製、ABS製、PPE製のパーツの場合、純正部品より衝撃に弱くなります。また、車両の色と完全に一致しないことや、取付部に多少のスレが生じる場合もあります。予めご了承下さい。

コーキングボンド使用(別売)

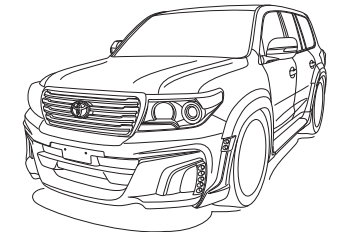
このマークの部分はコーキングボンドでスポイラーとボディの隙間がきれいに埋まる様に接着して下さい。

- 接着部分は必ず脱脂を充分に行ってください。
- コーキングボンドで接着後は完全に接着するまで放置し、洗車等濡れる事は避けて下さい。
- 時々、脱着が必要になる部分にはシリコン系のボンドを使用する事をお薦め致します。

※コーキングボンドはお近くの自動車用品店やホームセンター等でお買い求め下さい。

※付属ビス等が付く商品に関しては別袋に入れ、製品の外袋に貼り付けていますのでご注意ください。

	構成部品	数量
FRONT BUMPER	フロントバンパー本体	1
	ネット	5
	LEDランプ	1set
	ステー	2
	M5 x 15 ボルト&ナット	2set



FRONT BUMPER

【塗装前作業】

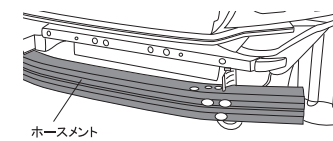
- 1) 純正のサービスマニュアル等に従って純正バンパーを取り外して下さい。
- 2) 付属ステーを車両のアンダーカバーへ取り付けして下さい。
- 3) スポイラーに純正グリルを移設し、車両へ仮組みして下さい。
※その際、干渉する部分がありましたら無理に組まずにヤスリ等で削り微調整を行って下さい。
- 4) 図を参考に任意で塗り分けを行って下さい。

【塗装後作業】

- 5) 開口部裏側からネットを取り付けて、コーキングボンド等(別売)で確実に固定して下さい。
- 6) LEDランプをスポイラーに取り付けて下さい。
※LEDランプの取り付けは別紙、説明書を参考に作業を行って下さい。
- 7) スポイラーに純正グリルを移設し、車両に合わせて各取り付け位置を仮止めして下さい。
- 8) 全体のバランスを見て正確な位置にある事を確認し、仮止め部分を確実に固定して下さい。

■ホースメント塗装説明図

スポイラー装着後、ホースメントがバンパー内部で目立たない様に塗装をして下さい。

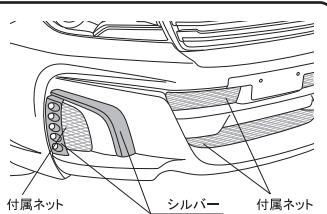


ホースメント

※塗り分け位置説明図 作業内容:(4)
デモカーは図の様に塗り分けております。

■開口部ネット位置図 作業内容:(5)

開口部に付属のネットをバンパーの裏側から装着し、バンパー付属のピンとコーキングボンド(別売)等で確実に固定して下さい。
※ネットの装着後、ピンやダクト内部が目立つ場合は黒く塗装をして下さい。

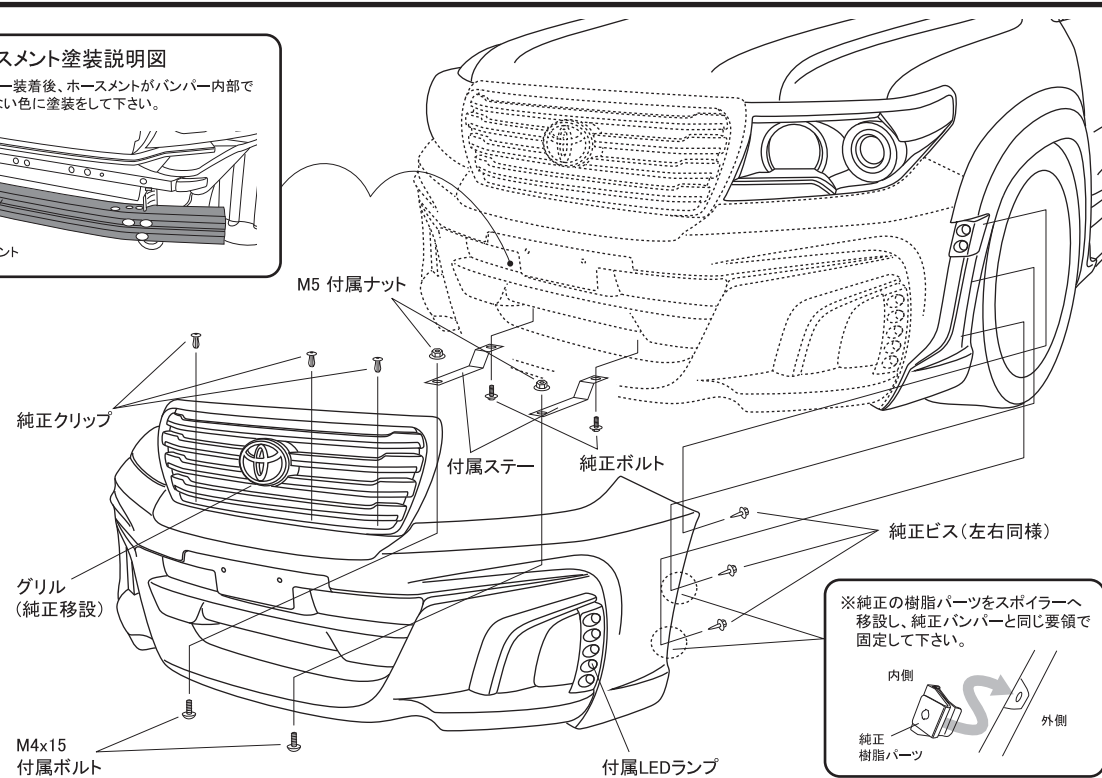


付属ネット

シルバー

付属ネット

△注意 ※作業は2名以上で行い、ボディにキズが付かない様に注意して下さい。
※車両の誤差でズレ等が生じる場合は各部調整を行って下さい。



純正クリップ

M5 付属ナット

付属ステー

純正ボルト

純正ビス(左右同様)

グリル(純正移設)

M4x15 付属ボルト

付属LEDランプ

※純正の樹脂パーツをスポイラーへ移設し、純正バンパーと同じ要領で固定して下さい。



内側

純正樹脂パーツ

外側

WALD INTERNATIONAL

LAND CRUISER M/C after UZJ200W (H24.01~)

WALD SPORTS LINE
BLACK BISON EDITION

取付説明書
WALD
Sportliche Autoausrüstung WALD.International

この度は当社の製品をお買い上げ頂きまして誠にありがとうございます。本書はランドクルーザーにリアバンパーを取り付ける場合の取り付け要領について記載しております。取り付け前に必ずお読み頂き、記載内容に従って正しく取り付けを行って下さい。

△注意 ※取り付け上の不備による不具合及び塗装後の返品には応じられませんのでご注意ください。

※本製品は塗装前に必ず車両に仮り合わせ、隙間調整を行って下さい。

- 記載内容を守らなかった為の不具合につきましては責任を負いかねる場合がありますので予め御了承下さい。
- 本製品を改造しての取り付けは絶対にしないで下さい。
- 純正部品取り外し時の御不明点は車両販売ディーラーにお問い合わせ下さい。
- 作業は全て、サイドブレーキをかけ、エンジンを停止し完全に冷めてから車両が確実に固定されている事を確認してからタイヤを外して行って下さい。
- カッターナイフ等を使用する際は充分取扱いに注意して作業を行って下さい。ケガ等の一切の責任は負いかねます。
- 本製品は製品、車両誤差等により、取り付け穴及び車両との合わせ部をヤスリ等で削り調整して頂く場合がございます。
- 本製品はFRP成型品です。無理な力を加えると破損する恐れがございます。特にビス、ボルト固定の際は必ず全体を仮止めし各部の取り付け具を確認しながら少しずつ細心の注意で無理な力を加えないように本締めして下さい。
- 車両側の穴開け部には腐食防止の処理を施して下さい。
- 取り付け完了後は各取り付け部及び全体のカツキ等が無いが、再確認して下さい。又、一定期間毎に取り付け確認、必要に応じて増締めを行って下さい。
- 塗装の塗り分け指示は、あくまで推奨です。お客様の御判断で塗り分けを行って下さい。
- WALD製品は使用目的や使用範囲が限定されており、純正部品とは別の扱いとなる為、車両保証や修理が受けられない場合がございます。予めご了承下さい。
- エアロパーツを装着すると最低地上高が下がる為、縁石や段差にパーツが干渉する場合がございます。またガレージジャッキ等が指定の位置で使えなくなる場合がございます。FRP製、ABS製、PPE製のパーツの場合、純正部品より衝撃に弱くなります。また、車両の色と完全に一致しないことや、取付部に多少のスレが生じる場合もあります。予めご了承下さい。

コーキングボンド使用(別売)

このマークの部分はコーキングボンドでスポイラーとボディの隙間がきれいに埋まる様に接着して下さい。

■接着部分は必ず脱脂を充分に行ってください。
■コーキングボンドで接着後は完全に接着するまで放置し、洗車等濡れる事は避けて下さい。

■後々、脱着が必要になる部分にはシリコン系のボンドを使用する事をお勧め致します。

※コーキングボンドはお近くの自動車用品店やホームセンター等でお買い求め下さい。

※付属ビス等が付く商品に関しては別袋に入れ、製品の外袋に貼り付けていますのでご注意ください。

	構成部品	数量
REAR BUMPER	リアバンパー本体	1
	ネット	2
	LEDランプ(固定用ナット付)	1
	リフレクター(L/R)	各1
	M4 x 15 タッピングビス	6

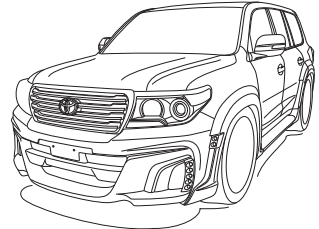
■フィニッシャーを取り付ける場合
TOYOTA純正部品をご購入して下さい。
品番:52106-50030 / 52107-50030



カットする部分



フィニッシャー(取り付け部分)
※フィニッシャーの開口部には任意でネット若しくはスポイラーの切除した部分を装着して下さい。



REAR BUMPER

【塗装前作業】

- 1) 純正のサービスマニュアル等に従って純正バンパーを取り外して下さい。
- 2) スポイラーに必要なパーツを移設し、車両へ仮組みして下さい。
※その際、干渉する部分がありましたら無理に組まずにヤスリ等で削り微調整を行って下さい。
- 3) マフラーの排気がスポイラーに直接、当たらない様にマフラーアダプター(別売)を取り付け、マフラーの排気口を下向きにして下さい。
※別紙、説明書を参考に作業を行って下さい。
- 4) スポイラーの形状に合わせてマッドガードをカットし、取り付け用の穴開け位置をマーキングして下さい。
- 5) スポイラーを車両から取り外し、マーキングの位置に取り付けビスに応じた適切な穴を開けて下さい。
- 6) 図を参考に任意で塗り分けを行って下さい。

※塗り分け位置説明図 作業内容:(6)
デモカーは図の様に塗り分けております。

■開口部ネット位置図 作業内容:(7)
開口部に付属のネットをバンパーの裏側から装着し、バンパー付属のピンとコーキングボンド(別売)等で確実に固定して下さい。

【塗装後作業】

- 7) 開口部裏側からネットを取り付けて、コーキングボンド等(別売)で確実に固定して下さい。
- 8) LEDランプ、リフレクターをスポイラーに取り付けて下さい。
※LEDランプは固定する前に必ず点灯確認を行って下さい。
- 9) スポイラーに必要なパーツを移設し、車両に合わせて各取り付け位置を仮止めして下さい。
- 10) 全体のバランスを見て正確な位置にある事を確認し、仮止め部分を確実に固定して下さい。

△注意

- ※作業は2名以上で行い、ボディにキズが付かない様に注意して下さい。
- ※配線作業は必ずバッテリー端子を外す等の対策をして通電しない状態で行って下さい。
- ※車両の誤差でスレ等が生じる場合は各部調整を行って下さい。

■LEDランプ、リフレクター取り付け説明図 作業内容:(8)(9)

バンパーの裏側からコーキングボンド(別売)等で確実に固定して下さい。
※リフレクターはスポイラーの曲がりに合わせて調整をして下さい。(裏面図)

純正リアゲートステップ

インナーパネル(純正移設)

ウレタン(純正移設)

純正クリップ

純正ボルト

付属LEDランプ

付属リフレクター

■マッドガード取り付け説明図 作業内容:(4)
■の部分スポイラーの形状に合わせてカットして下さい。

LAND CRUISER M/C after UZJ200W (H24.01～)

WALD SPORTS LINE
BLACK BISON EDITION

取付説明書
WALD
Sportliche Autoausrüstung WALD.International


この度は当社の製品をお買い上げ頂きまして誠にありがとうございます。本書はランドクルーザーにフロントバンパー用フォグランプインサートベースを取り付ける場合の取り付け要領について記載しております。取り付け前に必ずお読み頂き、記載内容に従って正しく取り付けを行って下さい。

△注意 ※取り付け上の不備による不具合及び塗装後の返品には応じられませんのでご注意ください。

※本製品は塗装前に必ず車両に仮り合わせ、隙間調整を行って下さい。

- 記載内容を守らなかった為の不具合につきましては責任を負いかねる場合がありますので予め御了承下さい。
- 本製品を改造しての取り付けは絶対にしないで下さい。
- 純正部品取り外し時の御不明点は車両販売ディーラーにお問い合わせ下さい。
- 作業は全て、サイドブレーキをかけ、エンジンを停止し完全に冷めてから車両が確実に固定されている事を確認してからタイヤを外して行って下さい。
- カッターナイフ等を使用する際は充分取扱いに注意して作業を行って下さい。ケガ等の一切の責任は負いかねます。
- 本製品は製品、車両誤差等により、取り付け穴及び車両との合わせ部をヤスリ等で削り調整して頂く場合がございます。
- 本製品はFRP成型品です。無理な力を加えると破損する恐れがございます。特にビス、ボルト固定の際は必ず全体を仮止めし各部の取り付け具合を確認しながら少しずつ細心の注意で無理な力を加えないように本締めて下さい。
- 車両側の穴開け部には腐食防止の処理を施して下さい。
- 取り付け完了後は各取り付け部及び全体のカツキ等が無いが、再確認して下さい。又、一定期間毎に取り付け確認、必要に応じて増締めを行って下さい。
- 塗装の塗り分け指示は、あくまで推奨です。お客様の御判断で塗り分けを行って下さい。
- WALD製品は使用目的や使用範囲が限定されており、純正部品とは別の扱いとなる為、車両保証や修理が受けられない場合がございます。予めご了承下さい。
- エアロパーツを装着すると最低地上高が下がる為、縁石や段差にパーツが干渉する場合がございます。またガレージジャッキ等が指定の位置で使えなくなる場合がございます。FRP製、ABS製、PPE製のパーツの場合、純正部品より衝撃に弱くなります。また、車両の色と完全に一致しないことや、取付部に多少のスレが生じる場合もあります。予めご了承下さい。

コーキングボンド使用(別売)

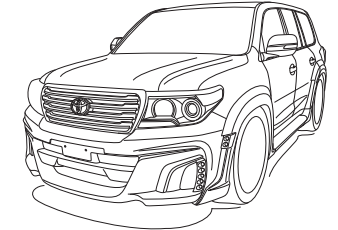
 このマークの部分はコーキングボンドでスポイラーとボディの隙間がきれいに埋まる様に接着して下さい。

- 接着部分は必ず脱脂を充分に行ってください。
- コーキングボンドで接着後は完全に接着するまで放置し、洗車等濡れる事は避けて下さい。
- 後々、脱着が必要になる部分にはシリコン系のボンドを使用する事をお薦め致します。

※コーキングボンドはお近くの自動車用品店やホームセンター等でお買い求め下さい。

※付属ビス等が付く商品に関しては別袋に入れ、製品の外袋に貼り付けていますのでご注意ください。

	構成部品	数量
FOG LAMP INSERT BASE	フォグランプインサートベース (L/R)	各1
	M5 x 1.5 ボルト	4



FOG LAMP INSERT BASE

【塗装前作業】

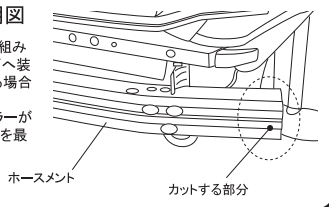
- 1) インサートベースが収まる様にフロントバンパーの罫書き線をカットして下さい。
※罫書き線はあくまでも目安です、必ず現物を合わせて調整しながら作業を行って下さい。
- 2) フィッティングの確認ができましたらフロントバンパーからベースを外し、フォグランプとメッキリングをベースに仮組みして下さい。
※その際、干渉する部分がありましたら無理に組まずにヤスリ等で削り微調整を行って下さい。
- 3) 図を参考に任意で塗り分けを行って下さい。

【塗装後作業】

- 4) ベースにメッキリングを取り付け、裏面から爪の部分にコーキングボンド等(別売)で確実に固定して下さい。
- 5) ベースにフォグランプを組み付け、フロントバンパーの取り付け位置に合わせて下さい。
- 6) 全体のバランスを見て正確な位置ある事を確認し、ベースをフロントバンパーにコーキングボンド等(別売)で確実に固定して下さい。
- 7) ボンドが完全に接着するまで、十分に圧着した状態でズレない様に固定しておいて下さい。

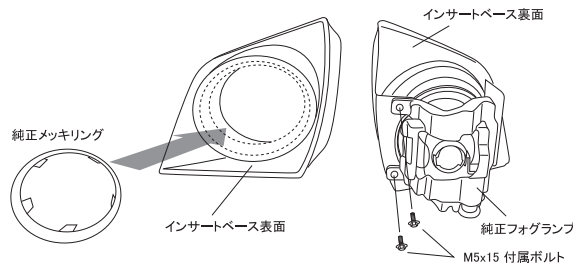
■ホースメント加工説明図

フォグランプインサートベースを組み付けたフロントスポイラーを車両へ装着の際、ホースメントに干渉する場合があります。
干渉する場合はフロントスポイラーを取り付けできる様にホースメントを最小限カットして下さい。



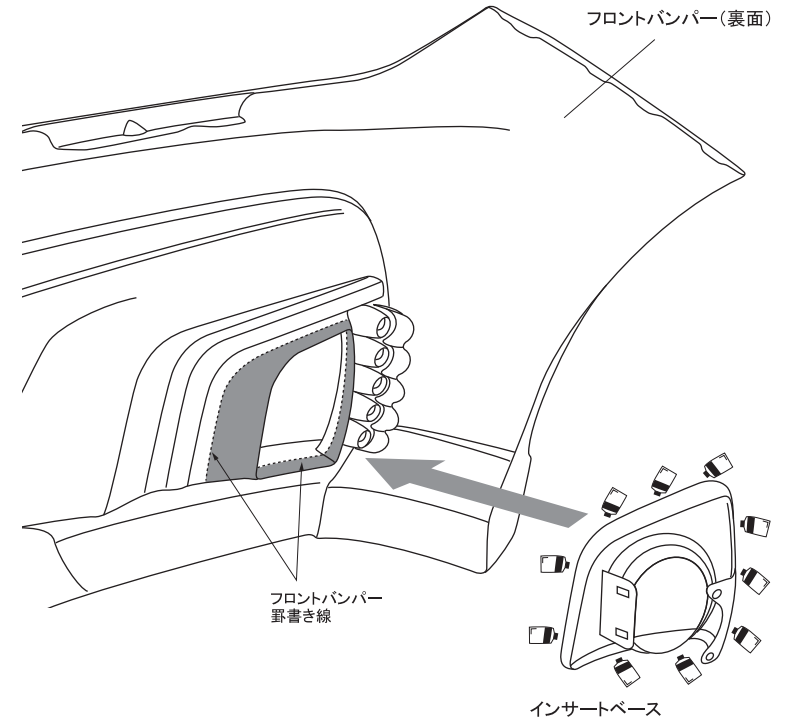
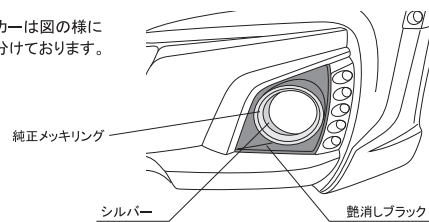
■メッキリング、フォグランプ取り付け説明図 作業内容: (2)(4)(5)

インサートベース表面からメッキリングを差し込み裏面に出ているメッキリングの爪部分が抜けない様にコーキングボンド等(別売)で接着して下さい。
フォグランプはインサートベースの裏面から合わせ付属のボルトで固定して下さい。



※塗り分け位置説明図 作業内容: (3)

デモカーは図の様に塗り分けております。



△注意 ※製品の誤差でズレ等が生じる場合は各部調整を行って下さい。
※フォグランプは固定する前に必ず点灯確認を行って下さい。

LAND CRUISER M/C after UZJ200W (H24.01～)

WALD SPORTS LINE
BLACK BISON EDITION

取付説明書
WALD
Sportliche Autoausrüstung WALD.International

この度は当社の製品をお買い上げ頂きまして誠にありがとうございます。本書はランドクルーザーにフロントバンパー用LEDランプを取り付ける場合の取り付け要領について記載しております。取り付け前に必ずお読み頂き、記載内容に従って正しく取り付けを行って下さい。

△注意 ※取り付け上の不備による不具合及び塗装後の返品には応じられませんのでご注意ください。

※本製品は塗装前に必ず車両に仮り合わせ、隙間調整を行って下さい。

- 記載内容を守らなかった為の不具合につきましては責任を負いかねる場合がありますので予め御了承下さい。
- 本製品を改造しての取り付けは絶対にしないで下さい。
- 純正部品取り外し時の御不明点は車両販売ディーラーにお問い合わせ下さい。
- 作業は全て、サイドブレーキをかけ、エンジンを停止し完全に冷めてから車両が確実に固定されている事を確認してからタイヤを外して行って下さい。
- カッターナイフ等を使用する際は充分取扱いに注意して作業を行って下さい。ケガ等の一切の責任は負いかねます。
- 本製品は製品、車両誤差等により、取り付け穴及び車両との合わせ部をヤスリ等で削り調整して頂く場合がございます。
- 本製品はFRP成型品です。無理な力を加えると破損する恐れがございます。特にビス、ボルト固定の際は必ず全体を仮止めし各部の取り付け具合を確認しながら少しずつ細心の注意で無理な力を加えないように本締めして下さい。
- 車両側の穴開け部には腐食防止の処理を施して下さい。
- 取り付け完了後は各取り付け部及び全体のカタツキ等が無いか、再確認して下さい。又、一定期間毎に取り付け確認、必要に応じて増締めを行って下さい。
- 塗装の塗り分け指示は、あくまで推奨です。お客様の御判断で塗り分けを行って下さい。
- WALD製品は使用目的や使用範囲が限定されており、純正部品とは別の扱いとなる為、車両保証や修理が受けられない場合がございます。予めご了承下さい。
- エアロパーツを装着すると最低地上高が下がる為、縁石や段差にパーツが干渉する場合がございます。またガレージジャッキ等が指定の位置で使えなくなる場合がございます。FRP製、ABS製、PPE製のパーツの場合、純正部品より衝撃に弱くなります。また、車両の色と完全に一致しないことや、取付部に多少のスレが生じる場合もあります。予めご了承下さい。

コーキングボンド使用(別売)

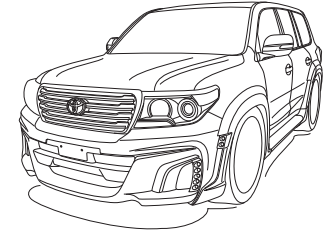
このマークの部分はコーキングボンドでスポイラーとボディの隙間がきれいに埋まる様に接着して下さい。

- 接着部分は必ず脱脂を充分に行って下さい。
- コーキングボンドで接着後は完全に接着するまで放置し、洗車等濡れる事は避けて下さい。
- 後々、脱着が必要になる部分にはシリコン系のボンドを使用する事をお勧め致します。

※コーキングボンドはお近くの自動車用品店やホームセンター等でお買い求め下さい。

※付属ビス等が付く商品に関しては別袋に入れ、製品の外袋に貼り付けていますのでご注意ください。

	構成部品	数量
LED LAMP	LEDランプ	1set



LED LAMP

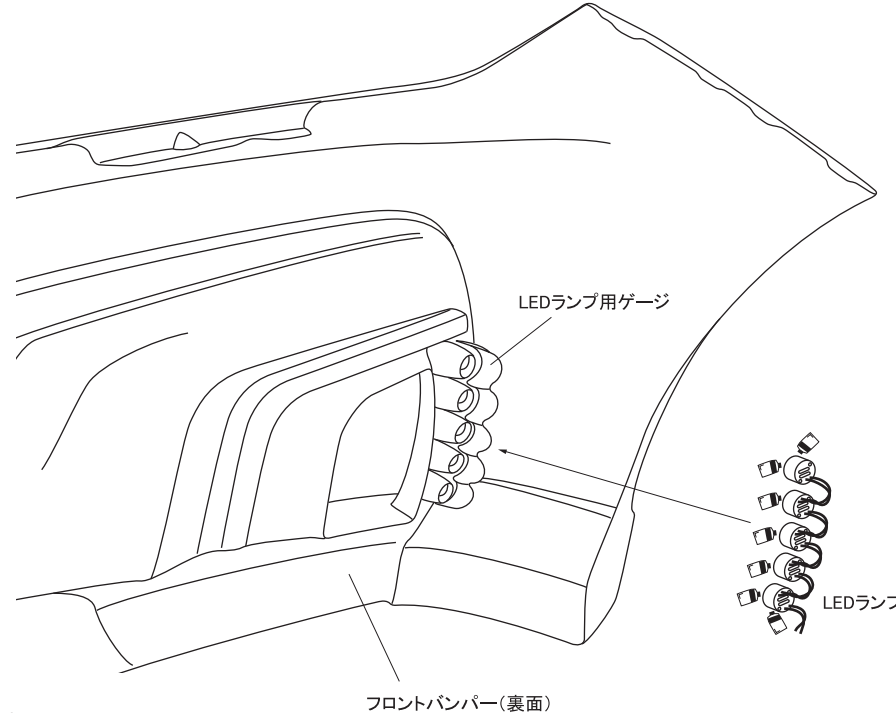
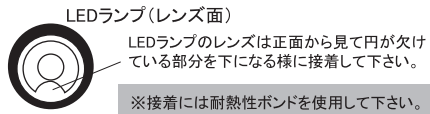
【塗装前作業】

- 1) LEDランプをフロントバンパー内側のゲージに合わせて仮組みし、取り付け位置の確認を行って下さい。
※その際、干渉する部分やズレ等がありましたら無理に組まずにヤスリ等で削り微調整を行って下さい。
- 2) LEDランプの配線作業をして下さい。
※使用しない配線(車両側も含む)に関しては必ず絶縁処理を行って下さい。

【塗装後作業】

- 3) スポイラーの接着部分の脱脂を充分に行い、LEDランプをフロントバンパー内側のゲージに合わせて下さい。
- 4) 全体のバランスを見て正確な位置にある事を確認し、コーキングボンド等(別売)で確実に固定して下さい。
- 5) LEDランプが完全に接着するまで、十分に圧着した状態でズレないように固定しておいて下さい。
- 6) LEDランプの接着ができましたら配線作業を行い、フロントバンパーを車両へ取り付けして下さい。

■LEDランプ取り付け説明図 作業内容: (1)(3)

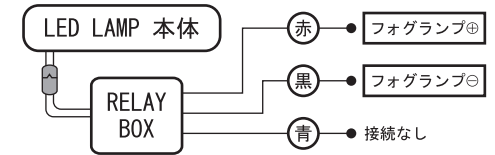


△注意

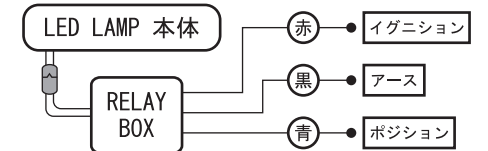
- ※配線作業は必ず、バッテリー端子を取り外し通電しない状態で行って下さい。
- ※LEDランプは固定する前に必ず点灯確認を行って下さい。

= 配線図 =

≪ FOG LAMP で使用 ≫



≪ DAYLIGHT で使用 ≫



※純正フォグランプの配線は必ず絶縁処理を行って下さい。

※単独で点灯をさせる場合にはリモコンハーネス(別売)をご利用下さい。

車両側配線

LAND CRUISER M/C after UZJ200W (H24.01~)

WALD SPORTS LINE
BLACK BISON EDITION

取付説明書
WALD
Sportliche Autoausrüstung WALD.International

この度は当社の製品をお買い上げ頂きまして誠にありがとうございます。本書はランドクルーザーにオーバーフェンダーを取り付ける場合の取り付け要領について記載しております。取り付け前に必ずお読み頂き、記載内容に従って正しく取り付けを行って下さい。

△注意 ※取り付け上の不備による不具合及び塗装後の返品には応じられませんのでご注意ください。

※本製品は塗装前に必ず車両に仮り合わせ、隙間調整を行って下さい。

- 記載内容を守らなかった為の不具合につきましては責任を負いかねる場合がありますので予め御了承下さい。
- 本製品を改造しての取り付けは絶対にしないで下さい。
- 純正部品取り外し時の御不明点は車両販売ディーラーにお問い合わせ下さい。
- 作業は全て、サイドブレーキをかけ、エンジンを停止し完全に冷めてから車両が確実に固定されている事を確認してからタイヤを外して行って下さい。
- カッターナイフ等を使用する際は充分取扱いに注意して作業を行って下さい。ケガ等の一切の責任は負いかねます。
- 本製品は製品、車両誤差等により、取り付け穴及び車両との合わせ部をヤスリ等で削り調整して頂く場合がございます。
- 本製品はFRP成型品です。無理な力を加えると破損する恐れがございます。特にビス、ボルト固定の際は必ず全体を仮止めし各部の取り付け具合を確認しながら少しずつ細心の注意で無理な力を加えないように本締めして下さい。
- 車両側の穴開け部には腐食防止の処理を施して下さい。
- 取り付け完了後は各取り付け部及び全体のカタツキ等が無いか、再確認して下さい。又、一定期間毎に取り付け確認、必要に応じて増締めを行って下さい。
- 塗装の塗り分け指示は、あくまで推奨です。お客様の御判断で塗り分けを行って下さい。
- WALD製品は使用目的や使用範囲が限定されており、純正部品とは別の扱いとなる為、車両保証や修理が受けられない場合がございます。予めご了承下さい。
- エアロパーツを装着すると最低地上高が下がる為、縁石や段差にパーツが干渉する場合がございます。またガレージジャッキ等が指定の位置で使えなくなる場合がございます。FRP製、ABS製、PPE製のパーツの場合、純正部品より衝撃に弱くなります。また、車両の色と完全に一致しないことや、取付部に多少のスレが生じる場合もあります。予めご了承下さい。

コーキングボンド使用(別売)

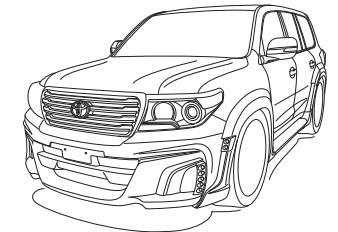
このマークの部分はコーキングボンドでスポイラーとボディの隙間がきれいに埋まる様に接着して下さい。

- 接着部分は必ず脱脂を充分に行ってください。
- コーキングボンドで接着後は完全に接着するまで放置し、洗車等濡れる事は避けて下さい。
- 後々、脱着が必要になる部分にはシリコン系のボンドを使用する事をお勧め致します。

※コーキングボンドはお近くの自動車用品店やホームセンター等でお買い求め下さい。

※付属ビス等が付く商品に関しては別袋に入れ、製品の外袋に貼り付けていますのでご注意ください。

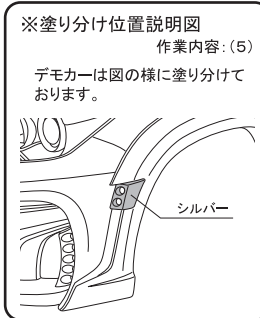
	構成部品	数量
OVER FENDER	オーバーフェンダー本体(前後左右)	各1
	LEDランプ	1set
	M4 x 1.5 タッピングビス	20



OVER FENDER

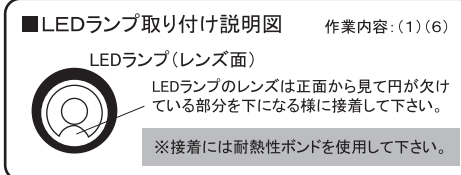
【塗装前作業】

- 1) LEDランプをスポイラーに仮組みし、車両の取り付け位置へ仮合わせして下さい。
※その際、干渉する部分がありましたら無理に組まずにヤスリ等で削り微調整を行って下さい。
- 2) スポイラーのフィッティングを確認し、マスキングテープ等で取り付け位置をマーキングして下さい。
- 3) スポイラーを付属ビスで固定する部分にスポイラー側と車両側、共に穴開け位置をマーキングして下さい。
- 4) スポイラーを車両から取り外し、マーキングの位置に取り付けビスに応じた適切な穴を開け、LEDランプの配線作業をしておいて下さい。
※使用しない配線(車両側も含む)に関しては必ず絶縁処理を行って下さい。
- 5) 図を参考に任意で塗り分けを行って下さい。

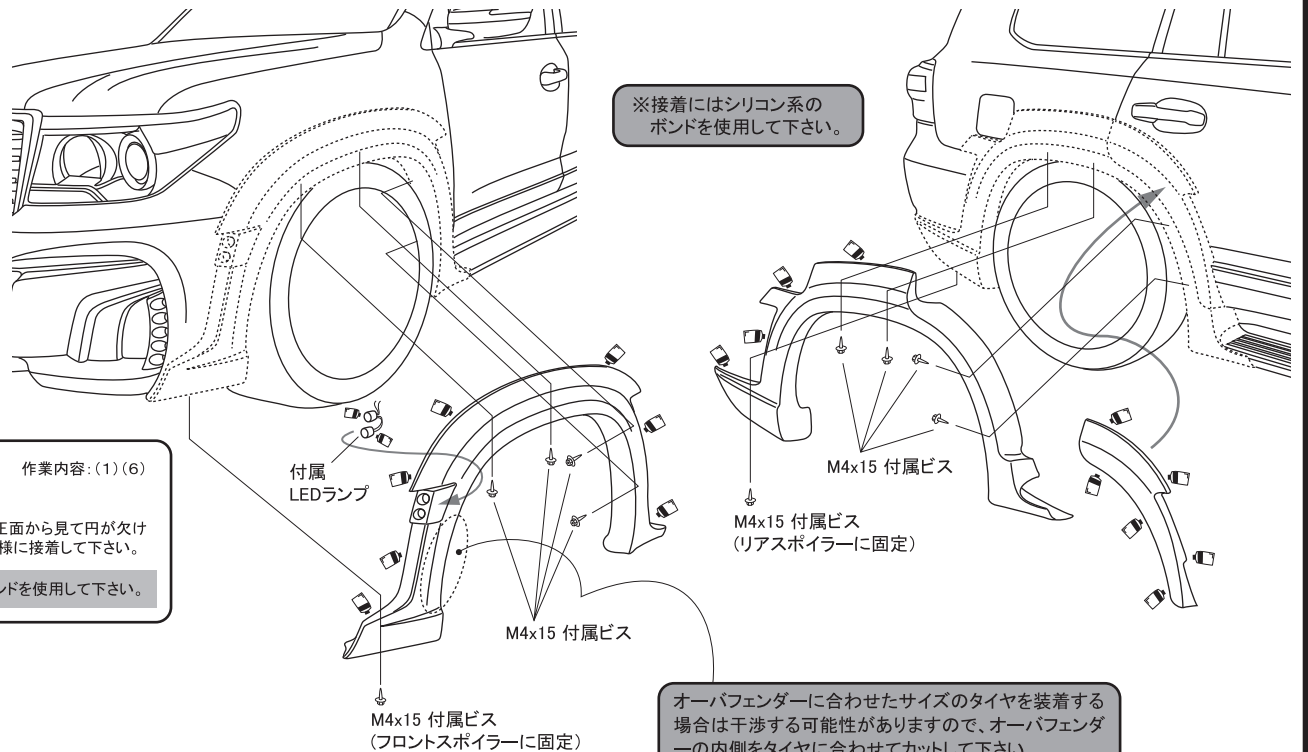


【塗装後作業】

- 6) LEDランプを接着する部分の脱脂を充分に行い、コーキングボンド等(別売)でLEDランプを確実に固定して下さい。
※LEDランプは固定する前に必ず点灯確認を行って下さい。
- 7) スポイラーの接着面と車両側の密着する部分の脱脂を充分に行い、マーキングした位置に合わせてコーキングボンド等(別売)でスポイラーを車両へ接着して各取り付け位置を仮止めして下さい。
- 8) LEDランプの配線を接続し、全体のバランスを見て正確な位置にある事確認してから接着部分と仮止め部分を確実に固定して下さい。
- 9) スポイラーが完全に接着するまで、十分に圧着した状態でズレない様に固定しておいて下さい。



- △注意** ※作業は2名以上で行い、ボディにキズが付かない様に注意して下さい。
※配線作業は必ずバッテリー端子を取り外す等の対策をして通電しない状態で行って下さい。
※車両の誤差でスレ等が生じる場合は各部調整を行って下さい。



※接着にはシリコン系のボンドを使用して下さい。

オーバーフェンダーに合わせたサイズのタイヤを装着する場合は干渉する可能性がありますので、オーバーフェンダーの内側をタイヤに合わせてカットして下さい。

LAND CRUISER AX M/C after UZJ200W (H24.01~)

WALD SPORTS LINE
BLACK BISON EDITION

取付説明書
WALD
Sportliche Autoausrüstung WALD.International

この度は当社の製品をお買い上げ頂きまして誠にありがとうございます。本書はランドクルーザー AXにオーバーフェンダーを取り付ける場合の取り付け要領について記載しております。取り付け前に必ずお読み頂き、記載内容に従って正しく取り付けを行って下さい。

△注意 ※取り付け上の不備による不具合及び塗装後の返品には応じられませんのでご注意ください。

※本製品は塗装前に必ず車両に仮り合わせ、隙間調整を行って下さい。

- 記載内容を守らなかった為の不具合につきましては責任を負いかねる場合がありますので予め御了承下さい。
- 本製品を改造しての取り付けは絶対にしないで下さい。
- 純正部品取り外し時の御不明点は車両販売ディーラーにお問い合わせ下さい。
- 作業は全て、サイドブレーキをかけ、エンジンを停止し完全に冷めてから車両が確実に固定されている事を確認してからタイヤを外して行って下さい。
- カッターナイフ等を使用する際は充分取扱いに注意して作業を行って下さい。ケガ等の一切の責任は負いかねます。
- 本製品は製品、車両誤差等により、取り付け穴及び車両との合わせ部をヤスリ等で削り調整して頂く場合がございます。
- 本製品はFRP成型品です。無理な力を加えると破損する恐れがございます。特にビス、ボルト固定の際は必ず全体を仮止めし各部の取り付け具合を確認しながら少しずつ細心の注意で無理な力を加えないように本締めして下さい。
- 車両側の穴開け部には腐食防止の処理を施して下さい。
- 取り付け完了後は各取り付け部及び全体のカタツキ等が無いが、再確認して下さい。又、一定期間毎に取り付け確認、必要に応じて増締めを行って下さい。
- 塗装の塗り分け指示は、あくまで推奨です。お客様の御判断で塗り分けを行って下さい。
- WALD製品は使用目的や使用範囲が限定されており、純正部品とは別の扱いとなる為、車両保証や修理が受けられない場合がございます。予めご了承下さい。
- エアロパーツを装着すると最低地上高が下がる為、縁石や段差にパーツが干渉する場合がございます。またガレージジャッキ等が指定の位置で使えなくなる場合がございます。FRP製、ABS製、PPE製のパーツの場合、純正部品より衝撃に弱くなります。また、車両の色と完全に一致しないことや、取付部に多少のスレが生じる場合もあります。予めご了承下さい。

コーキングボンド使用(別売)

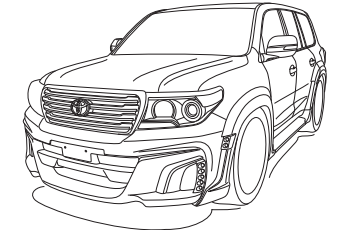
このマークの部分はコーキングボンドでスポイラーとボディの隙間がきれいに埋まる様に接着して下さい。

- 接着部分は必ず脱脂を充分に行ってください。
- コーキングボンドで接着後は完全に接着するまで放置し、洗車等濡れる事は避けて下さい。
- 後々、脱着が必要になる部分にはシリコン系のボンドを使用する事をお薦め致します。

※コーキングボンドはお近くの自動車用品店やホームセンター等でお買い求め下さい。

※付属ビス等が付く商品に関しては別袋に入れ、製品の外袋に貼り付けていますのでご注意ください。

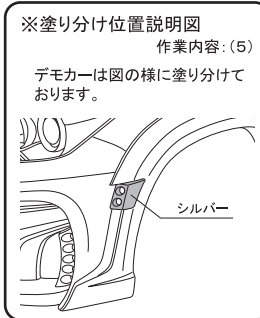
	構成部品	数量
OVER FENDER	オーバーフェンダー本体(前後左右)	各1
	LEDランプ	1set
	M4 x 1.5 タッピングビス	20



OVER FENDER

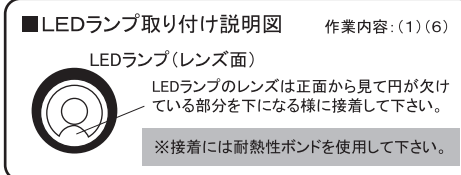
【塗装前作業】

- 1) LEDランプをスポイラーに仮組みし、車両の取り付け位置へ仮合わせして下さい。
※その際、干渉する部分がありましたら無理に組まずにヤスリ等で削り微調整を行って下さい。
- 2) スポイラーのフィットングを確認し、マスキングテープ等で取り付け位置をマーキングして下さい。
- 3) スポイラーを付属ビスで固定する部分にスポイラー側と車両側、共に穴開け位置をマーキングして下さい。
- 4) スポイラーを車両から取り外し、マーキングの位置に取り付けビスに応じた適切な穴を開け、LEDランプの配線作業をしておいて下さい。
※使用しない配線(車両側も含む)に関しては必ず絶縁処理を行って下さい。
- 5) 図を参考に任意で塗り分けを行って下さい。

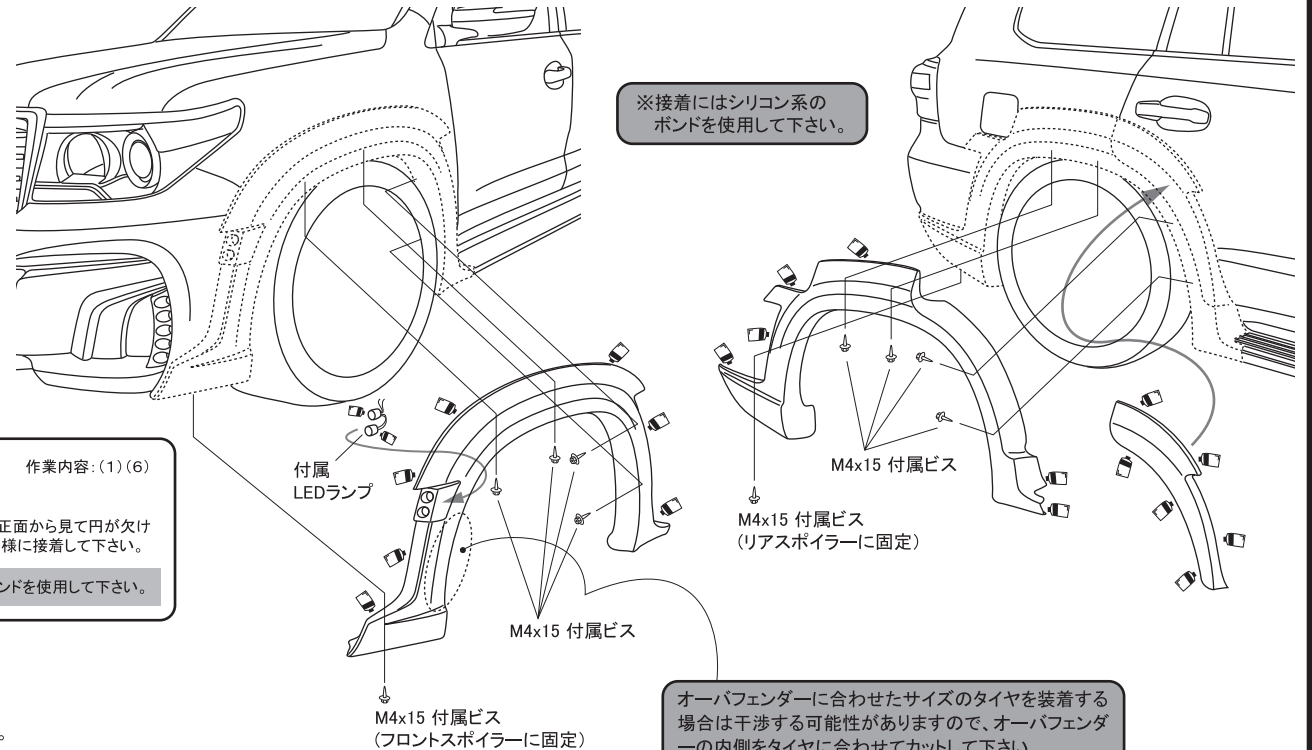


【塗装後作業】

- 6) LEDランプを接着する部分の脱脂を充分に行い、コーキングボンド等(別売)でLEDランプを確実に固定して下さい。
※LEDランプは固定する前に必ず点灯確認を行って下さい。
- 7) スポイラーの接着面と車両側の密着する部分の脱脂を充分に行い、マーキングした位置に合わせてコーキングボンド等(別売)でスポイラーを車両へ接着して各取り付け位置を仮止めして下さい。
- 8) LEDランプの配線を接続し、全体のバランスを見て正確な位置にある事確認してから接着部分と仮止め部分を確実に固定して下さい。
- 9) スポイラーが完全に接着するまで、十分に圧着した状態でズレない様に固定しておいて下さい。



- △注意** ※作業は2名以上で行い、ボディにキズが付かない様に注意して下さい。
※配線作業は必ずバッテリー端子を取り外す等の対策をして通電しない状態で行って下さい。
※車両の誤差でスレ等が生じる場合は各部調整を行って下さい。



※接着にはシリコン系のボンドを使用して下さい。

オーバーフェンダーに合わせたサイズのタイヤを装着する場合は干渉する可能性がありますので、オーバーフェンダーの内側をタイヤに合わせてカットして下さい。

LAND CRUISER M/C after UZJ200W (H24.01~)

WALD SPORTS LINE
BLACK BISON EDITION

取付説明書
WALD
Sportliche Autoausrüstung WALD.International


この度は当社の製品をお買い上げ頂きまして誠にありがとうございます。本書はランドクルーザーにルーフスポイラー&リアゲートスポイラーを取り付ける場合の取り付け要領について記載しております。取り付け前に必ずお読み頂き、記載内容に従って正しく取り付けを行って下さい。

△注意 ※取り付け上の不備による不具合及び塗装後の返品には応じられませんのでご注意ください。

※本製品は塗装前に必ず車両に仮り合わせ、隙間調整を行って下さい。

- 記載内容を守らなかった為の不具合につきましては責任を負いかねる場合がありますので予め御了承下さい。
- 本製品を改造しての取り付けは絶対にしないで下さい。
- 純正部品取り外し時の御不明点は車両販売ディーラーにお問い合わせ下さい。
- 作業は全て、サイドブレーキをかけ、エンジンを停止し完全に冷めてから車両が確実に固定されている事を確認してからタイヤを外して行って下さい。
- カッターナイフ等を使用する際は充分取扱いに注意して作業を行って下さい。ケガ等の一切の責任は負いかねます。
- 本製品は製品、車両誤差等により、取り付け穴及び車両との合わせ部をヤスリ等で削り調整して頂く場合がございます。
- 本製品はFRP成型品です。無理な力を加えると破損する恐れがございます。特にビス、ボルト固定の際は必ず全体を仮止めし各部の取り付け具合を確認しながら少しずつ細心の注意で無理な力を加えないように本締めして下さい。
- 車両側の穴開け部には腐食防止の処理を施して下さい。
- 取り付け完了後は各取り付け部及び全体のガタツキ等が無いが、再確認して下さい。又、一定期間毎に取り付け確認、必要に応じて増締めを行って下さい。
- 塗装の塗り分け指示は、あくまで推奨です。お客様の御判断で塗り分けを行って下さい。
- WALD製品は使用目的や使用範囲が限定されており、純正部品とは別の扱いとなる為、車両保証や修理が受けられない場合がございます。予めご了承下さい。
- エアロパーツを装着すると最低地上高が下がる為、縁石や段差にパーツが干渉する場合がございます。またガレージジャッキ等が指定の位置で使えなくなる場合がございます。FRP製、ABS製、PPE製のパーツの場合、純正部品より衝撃に弱くなります。また、車両の色と完全に一致しないことや、取付部に多少のスレが生じる場合もあります。予めご了承下さい。

コーキングボンド使用(別売)

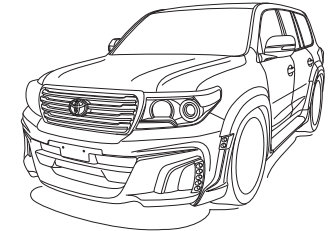
 このマークの部分はコーキングボンドでスポイラーとボディの隙間がきれいに埋まる様に接着して下さい。

- 接着部分は必ず脱脂を充分に行ってください。
- コーキングボンドで接着後は完全に接着するまで放置し、洗車等濡れる事は避けて下さい。
- 後々、脱着が必要になる部分にはシリコン系のボンドを使用する事をお薦め致します。

※コーキングボンドはお近くの自動車用品店やホームセンター等でお買い求め下さい。

※付属ビス等が付く商品に関しては別袋に入れ、製品の外袋に貼り付けていますのでご注意ください。

	構成部品	数量
ROOF SPOILER	ルーフスポイラー本体	1
	M5 x 15 タッピングビス	4
REAR GATE SPOILER	リアゲートスポイラー本体	1



ROOF SPOILER & REAR GATE SPOILER

【塗装前作業】

- 1) スпойラーを車両の取り付け位置に仮合わせて下さい。
- 2) スポイラーのフィットングを確認し、マスキングテープ等で取り付け位置をマーキングして下さい。
- 3) リアゲートの内側からルーフスポイラーの固定用のビス穴を開けて下さい。
※図を参考に穴開け位置を調整して下さい。
- 4) 3で開けたビス穴を利用してスポイラー側に取り付け用の穴開け位置をマーキングして下さい。
- 5) スポイラーを車両から取り外し、マーキングの位置に取り付けビスに応じた適切な穴を開けておいて下さい。

【塗装後作業】

- 6) スポイラーの接着面と車両側の密着する部分の脱脂を充分に行い、マーキングした位置に合わせてコーキングボンド等(別売)で接着して下さい。
- 7) リアゲートの内側からルーフスポイラーを付属ビスで仮止めて下さい。
- 8) 全体のバランスを見て正確な位置にある事を確認してから接着部分と仮止め部分を確実に固定して下さい。
- 9) スポイラーが完全に接着するまで、十分に圧着した状態でズレない様に固定しておいて下さい。

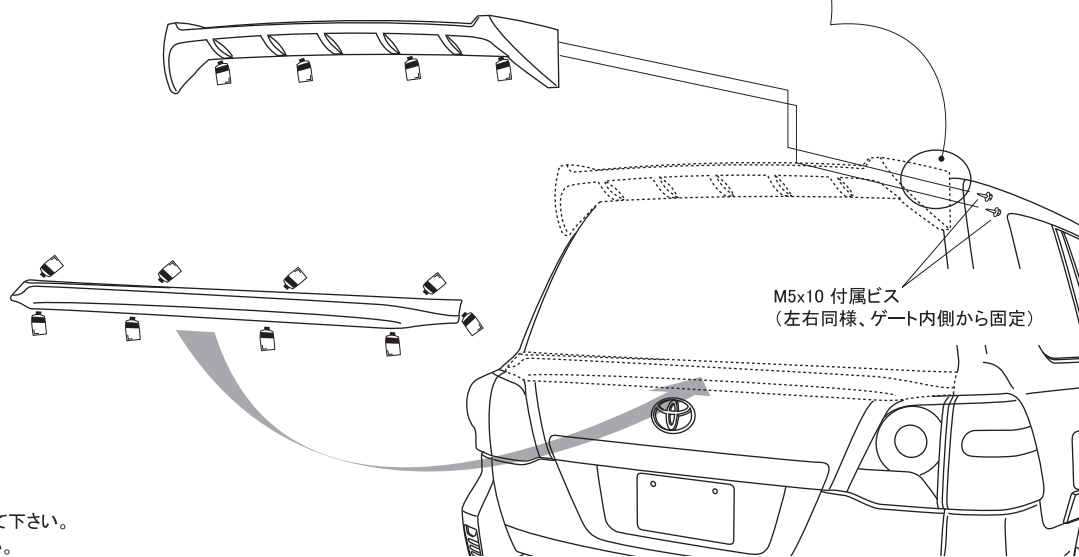
※グレードZXIにルーフスポイラーを装着する場合、ゲートパネルの交換が必要になります。

△注意

- ※作業は2名以上で行い、ボディにキズが付かない様に注意して下さい。
- ※車両の誤差でズレ等が生じる場合は各部調整を行って下さい。

■穴開け説明図 作業内容:(3)

リアゲート内側のカバーを捲り、サービスホールを利用して穴を開けて下さい。
※開けた穴は防水、防錆の処理を必ず施して下さい。



WALD INTERNATIONAL

LAND CRUISER M/C after UZJ200W (H24.01～)

WALD SPORTS LINE
BLACK BISON EDITION

取付説明書
WALD
Sportliche Autoausrüstung WALD.International


この度は当社の製品をお買い上げ頂きまして誠にありがとうございます。本書はランドクルーザーにリアバンパー用エキゾーストトリムを取り付ける場合の取り付け要領について記載しております。取り付け前に必ずお読み頂き、記載内容に従って正しく取り付けを行って下さい。

△注意 ※取り付け上の不備による不具合及び塗装後の返品には応じられませんのでご注意ください。

※本製品は塗装前に必ず車両に仮り合わせ、隙間調整を行って下さい。

- 記載内容を守らなかった為の不具合につきましては責任を負いかねる場合がありますので予め御了承下さい。
- 本製品を改造しての取り付けは絶対にして下さい。
- 純正部品取り外し時の御不明点は車両販売ディーラーにお問い合わせ下さい。
- 作業は全て、サイドブレーキをかけ、エンジンを停止し完全に冷めてから車両が確実に固定されている事を確認してからタイヤを外して行って下さい。
- カッターナイフ等を使用する際は充分取扱いに注意して作業を行って下さい。ケガ等の一切の責任は負いかねます。
- 本製品は製品、車両誤差等により、取り付け穴及び車両との合わせ部をヤスリ等で削り調整して頂く場合がございます。
- 本製品はFRP成型品です。無理な力を加えると破損する恐れがございます。特にビス、ボルト固定の際は必ず全体を仮止めし各部の取り付け具合を確認しながら少しずつ細心の注意で無理な力を加えないように本締めして下さい。
- 車両側の穴開け部には腐食防止の処理を施して下さい。
- 取り付け完了後は各取り付け部及び全体のカタツキ等が無いが、再確認して下さい。又、一定期間毎に取り付け確認、必要に応じて増締めを行って下さい。
- 塗装の塗り分け指示は、あくまで推奨です。お客様の御判断で塗り分けを行って下さい。
- WALD製品は使用目的や使用範囲が限定されており、純正部品とは別の扱いとなる為、車両保証や修理が受けられない場合がございます。予めご了承下さい。
- エアロパーツを装着すると最低地上高が下がる為、縁石や段差にパーツが干渉する場合がございます。またガレージジャッキ等が指定の位置で使えなくなる場合がございます。FRP製、ABS製、PPE製のパーツの場合、純正部品より衝撃に弱くなります。また、車両の色と完全に一致しないことや、取付部に多少のスレが生じる場合もあります。予めご了承下さい。

コーキングボンド使用(別売)

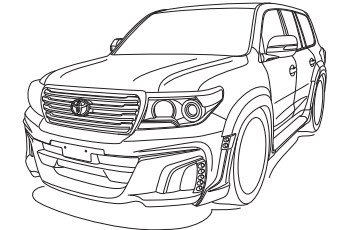
 このマークの部分はコーキングボンドでスポイラーとボディの隙間がきれいに埋まる様に接着して下さい。

- 接着部分は必ず脱脂を充分に行って下さい。
- コーキングボンドで接着後は完全に接着するまで放置し、洗車等濡れる事は避けて下さい。
- 後々、脱着が必要になる部分にはシリコン系のボンドを使用する事を薦め致します。

※コーキングボンドはお近くの自動車用品店やホームセンター等でお買い求め下さい。

※付属ビス等が付く商品に関しては別袋に入れ、製品の外袋に貼り付けていますのでご注意ください。

	構成部品	数量
EXHAUST TRIM	エキゾーストトリム本体 (L/R)	各1



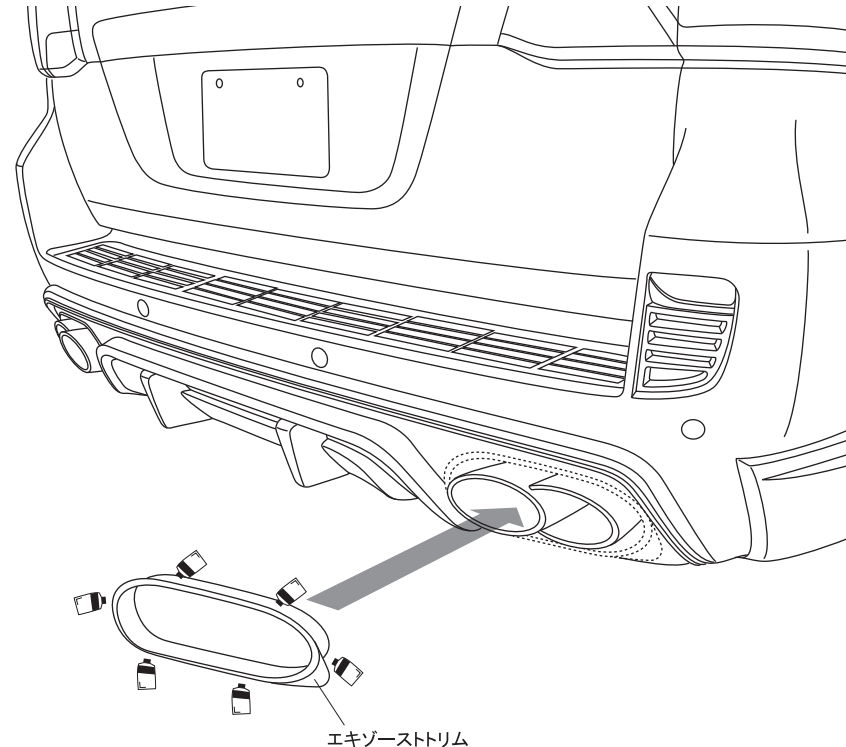
EXHAUST TRIM

【塗装前作業】

- 1) エキゾーストトリムが取り付けできる様にスポイラーを開口して下さい。
※図の開口寸法はあくまでも目安です、取り付け位置はクリアランスが少ないので必ず、現物を合わせながら徐々に開口を広げる様にして下さい。
- 2) 全体のバランスを見て正確な位置になる様に各部調整をして下さい。
※別紙、添付画像参考

【塗装後作業】

- 3) 接着部分の脱脂を充分に行い、開口位置にエキゾーストトリムを合わせて下さい。
- 4) 全体のバランスを見て正確な位置にある事を確認し、バンパーの裏側からコーキングボンド等(別売)で確実に固定して下さい。
- 5) エキゾーストトリムが完全に接着するまで、充分に圧着した状態でズレない様に固定しておいて下さい。
- 6) エキゾーストトリムの接着ができましたらリアバンパーを車両へ取り付けして下さい。

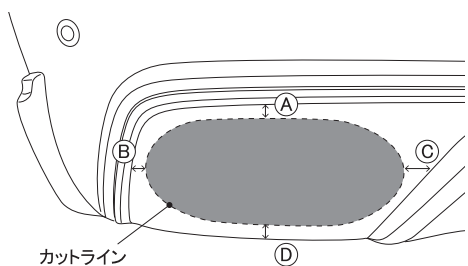


■リアバンパー開口寸法

作業内容:(1)

A: 14mm, B: 16mm
C: 28mm, D: 16mm

※寸法はあくまでも目安になりますので調整をしながらカットして下さい。



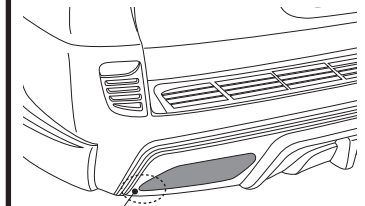
- △注意** ※作業は2名以上で行い、ボディにキズが付かない様に注意して下さい。
※製品の誤差でズレ等が生じる場合は各部調整を行って下さい。

■フィニッシャー装着車の場合



TOYOTA純正フィニッシャー

フィニッシャーを取り外し、エキゾーストトリムを取り付ける場合は開口部の形状が異なりますので一部、バンパーの開口を塞ぐ必要があります。



エキゾーストトリムでは隠れない部分

WALD INTERNATIONAL