

BENZ S-CLASS

07y~
(W221)

WALD SPORTS LINE
BLACK BISON EDITION

取付説明書
WALD
Sportliche Autoausrüstung WALD.International

この度は当社の製品をお買い上げ頂きまして誠にありがとうございます。本書はBENZ S-CLASS W221にバンパーを取り付ける場合の取付要領について記載しております。取り付け前に必ずお読み頂き、記載内容に従って正しく取り付けを行って下さい。

△注意 ※取り付け上の不備による不具合及び塗装後の返品には応じられませんので御注意下さい。

※本製品は塗装前に必ず車両に仮り合わせ、隙間調整を行って下さい。

- 本商品は、純正バンパーと交換式で装着するタイプになっております。
- 記載内容を守らなかった為の不具合につきましては責任を負いかねる場合がありますので予め御了承下さい。
- 本製品を改造しての取り付けは絶対にしないで下さい。
- 純正部品取り外し時の御不明点は車両販売ディーラーにお問い合わせ下さい。
- 作業は全て、サイドブレーキをかけ、エンジンを停止し完全に冷めてから車両が確実に固定されている事を確認してからタイヤを外して行って下さい。
- カッターナイフ等を使用の際は充分取扱いに注意して作業を行って下さい。ケガ等の一切の責任は負いかねます。
- 本製品は製品、車両誤差等により、取り付け穴及び車両との合わせ部をヤスリ等で削り調整して頂く場合がございます。
- 本製品はFRP成型品です。無理な力を加えると破損する恐れがございます。特にビス、ボルト固定の際は必ず全体を仮止めし各部の取り付け具合を確認しながら少しずつ細心の注意で無理な力を加えないように本締めして下さい。
- 車両側の穴開け部には腐食防止の処理を施して下さい。
- 取り付け完了後は各取り付け部及び全体のガタツキ等が無いか、再確認して下さい。又、一定期間毎に取り付け確認、必要に応じて増締めを行って下さい。
- 塗装の塗り分け指示は、あくまで推奨です。お客様の御判断で塗り分けを行って下さい。

※両面テープ及びプライマーはお近くの自動車用品店、ホームセンター等でお買い求め下さい。

- 両面テープ(別売)貼付箇所は必ず脱脂を行って下さい。
- 両面テープ(別売)の接着促進剤として、必ず両面テープ用プライマー(別売)を施工面に塗って下さい。
- 両面テープ(別売)は冬期等の低温時には接着力が低下しますので両面テープ及び被接着面をドライヤー等で暖めてから貼付作業を行って下さい。
- 両面テープ(別売)貼付後は約24時間放置し、洗車等濡れる事は避けて下さい。

	構成部品	数量
FRONT BUMPER	フロントバンパー本体	1
	ネット	1
FOG LAMP	フォグランプベース L/R	各1
	フォグランプ	4
	M5タッピングビス	8
	Uナット	8
	ボルト&ナット	8

コーキングボンド使用(別売)

このマークの部分はコーキングボンドでスポイラーとボディの隙間がきれいに埋まる様に止めて下さい。

※お近くの自動車用品店、ホームセンター等でお買い求め下さい。



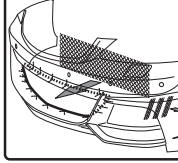
FRONT BUMPER

■ソナー取付参考図

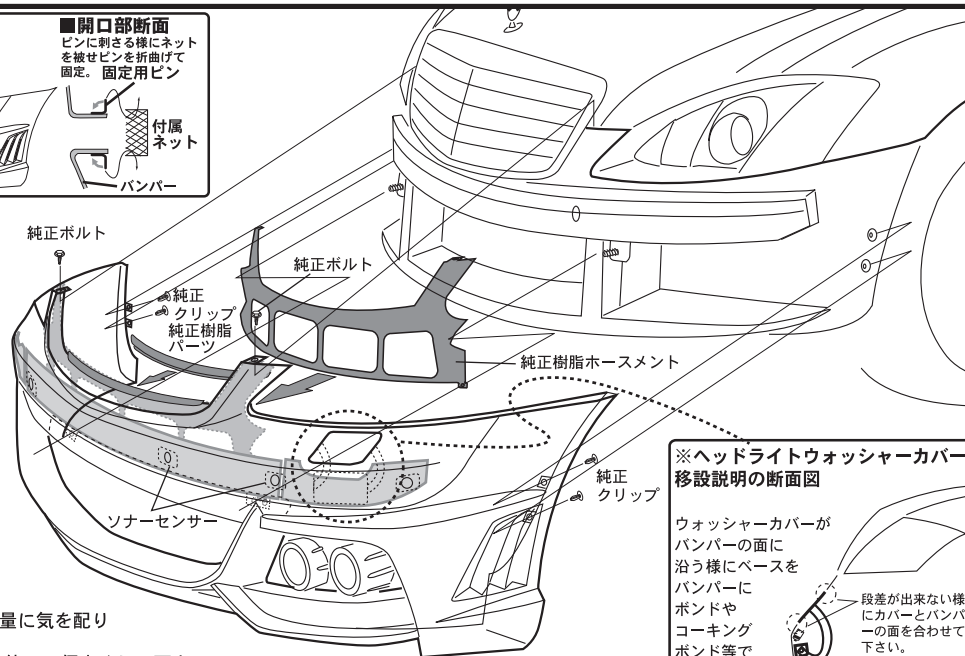
※予め純正バンパーに付いているソナーを移植しておきます。その際バンパー裏側から別売コーキング等で固定しますが、スポイラー表面よりソナーのセンサー部が奥まっていると誤作動が起る場合がございますので図を参考にスポイラー裏側を削りセンサーの突出量を微調整して下さい。



■開口部ネット取付



■開口部断面



【塗装前作業】

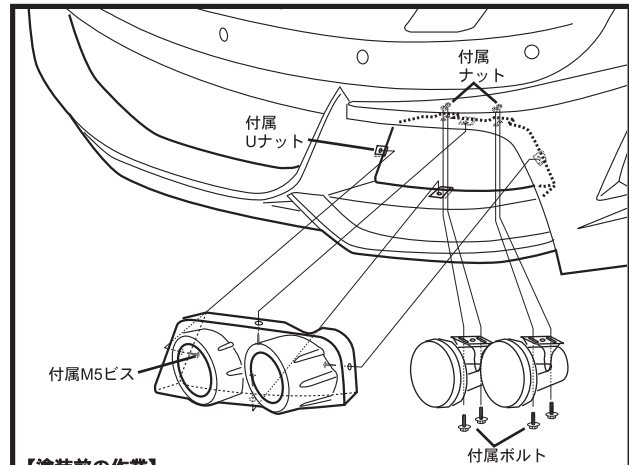
- 1) 純正のサービスマニュアル等に従って純正バンパーを取外して下さい。
- 2) 純正バンパーよりバンパーに純正ホースメントや純正取付ステーを移設して下さい。
- 3) バンパーを仮組して下さい。※その際、干渉する部分があれば、無理に組まずにバンパー側をヤスリ等で削り微調整して下さい。

【塗装後作業】

- 4) 純正バンパーからソナーセンサー/外気温センサー/牽引フックカバー/ライトウォッシャーカバーを移設して下さい。※センサーの移設の際は、図を参考に突出量に気を配りコーキングボンドで確実に固定して下さい。
- 5) バンパーを仮組して各取り付け穴を純正ボルト・ビスを使って仮止めして下さい。
- 6) 上下左右の位置を確認してから、純正ボルト・ビスで確実に固定して下さい。
- 7) 純正のナンバープレートベースをバンパーに装着する場合は、加工取付けして下さい。

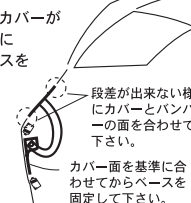
△注意 ※作業中は2名で左右を持ち、ボディにキズがつかないように注意して下さい。
※バンパーの取り付けは、全て取り付け位置に合わせてマーキングして、正確な位置にドリルで穴を開け取り付けして下さい。
※貼り付け部は事前に脱脂洗浄を行ってコーティング等を取り除いて下さい。

FOG LAMP ADAPTER



※ヘッドライトウォッシャーカバー移設説明の断面図

ウォッシャーカバーがバンパーの面に沿う様にベースをバンパーにボンドやコーキングボンド等で確実に固定して下さい。



【塗装前の作業】

- 1) フォグアダプターの後ろ側からフォグを仮合わせて下さい。※その際フォグランプの左右のステー取り付けネジ辺りがカバーと干渉する場合、無理にはめ込まずカバー側を削って微調整して下さい。
- 2) 1) をフロントバンパーの前面からはめ込み図を参照に位置を確認して下さい。

【塗装後の作業】

- 3) フォグランプアダプターを仮組して下さい。
- 4) 上下左右のバランスやフォグの光軸を微調整して確実に固定して下さい。
- 5) LEDランプを別点灯させる場合は、リモコンハーネスkitを使用して下さい。

△注意 ※作業中はボディにキズがつかないように注意して下さい。
※フォグを固定する前に点灯確認を行って下さい。

BENZ S-CLASS

07y~
(W221)

WALD SPORTS LINE
BLACK BISON EDITION

取付説明書

WALD

Sportliche Autoausrüstung WALD.International

この度は当社の製品をお買い上げ頂きまして誠にありがとうございます。本書はBENZ S-CLASS W221にリアバンパーを取り付ける場合の取付要領について記載しております。取り付け前に必ずお読み頂き、記載内容に従って正しく取り付けを行って下さい。

△注意 ※取り付け上の不備による不具合及び塗装後の返品には応じられませんので御注意下さい。

※本製品は塗装前に必ず車両に仮り合わせ、隙間調整を行って下さい。

- 本商品は、純正バンパーと交換式で装着するタイプになっております。
- 記載内容を守らなかった為の不具合につきましては責任を負いかねる場合がありますので予め御了承下さい。
- 本製品を改造しての取り付けは絶対にして下さい。
- 純正部品取り外し時の御不明点は車両販売ディーラーにお問い合わせ下さい。
- 作業は全て、サイドブレーキをかけ、エンジンを停止し完全に冷めてから車両が確実に固定されている事を確認してからタイヤを外して行って下さい。
- カッターナイフ等を使用の際は充分取扱いに注意して作業を行って下さい。ケガ等の一切の責任は負いかねます。
- 本製品は製品、車両誤差等により、取り付け穴及び車両との合わせ部をヤスリ等で削り調整して頂く場合がございます。
- 本製品はFRP成型品です。無理な力を加えると破損する恐れがございます。特にビス、ボルト固定の際は必ず全体を仮止めし各部の取り付け具合を確認しながら少しずつ細心の注意で無理な力を加えないように本締めして下さい。
- 車両側の穴開け部には腐食防止の処理を施して下さい。
- 取り付け完了後は各取り付け部及び全体のガタツキ等が無いか、再確認して下さい。又、一定期間毎に取り付け確認、必要に応じて増締めを行って下さい。
- 塗装の塗り分け指示は、あくまで推奨です。お客様の御判断で塗り分けを行って下さい。

※両面テープ及びプライマーはお近くの自動車用品店、ホームセンター等でお買い求め下さい。

- 両面テープ(別売)貼付箇所は必ず脱脂を行って下さい。
- 両面テープ(別売)の接着促進剤として、必ず両面テープ用プライマー(別売)を施工面に塗って下さい。
- 両面テープ(別売)は冬期等の低温時には接着力が低下しますので両面テープ及び被接着面をドライヤー等で暖めてから貼付作業を行って下さい。
- 両面テープ(別売)貼付後は約24時間放置し、洗車等濡れる事は避けて下さい。

構成部品		数量
REAR BUMPER	リアバンパー本体	1
	ステー	2
	M4ナット	2
	M5×15ボルト&ナット	2
	LEDランプ	1
	ネット	1

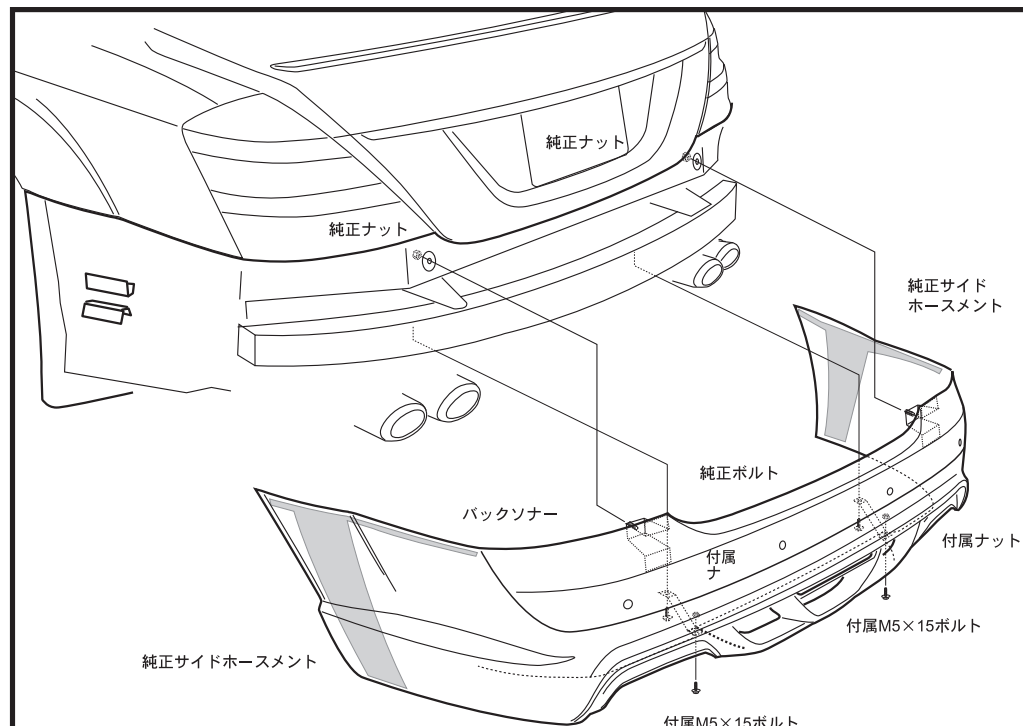
コーキングボンド使用(別売)

このマークの部分はコーキングボンドでスポイラーとボディの隙間がきれいに埋まる様に止めて下さい。

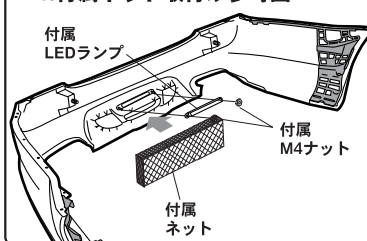
※お近くの自動車用品店、ホームセンター等でお買い求め下さい。



REAR BUMPER

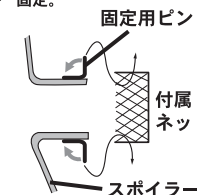


■付属LEDランプ & 付属ネット取付け参考図



■開口部断面

ピンに刺さる様にネットを被せピンを折曲げて固定。

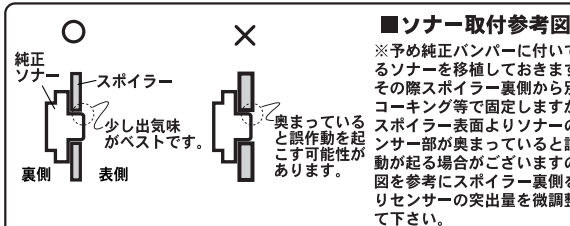


【塗装前作業】

- 1) 純正リアバンパーをメーカーのサービスマニュアル等を参考に取外して下さい。
- 2) 純正のリアバンパーからホースメントやバックソナーを取外しておいて下さい。
- 3) リアスカートに純正のサイドホースメントを移設してスポイラーを車輛に仮組して下さい。
- 4) ボディ等に干渉が無いか確認して干渉箇所等がある場合は、無理にはめ込まずスポイラー側をヤスリ用で削り微調整して下さい。

【塗装後作業】

- 5) スポイラーの開口部に付属のネットと付属LEDランプを取付けて下さい。
- 6) リアバンパーにリアバンパーソナー(4箇所)を図を参考にセンサー部の突出量に気を配り移設して下さい。※その際裏側から別売コーキングボンド等で外れないように確実に固定して下さい。
- 7) スポイラーを車輛に純正ビス・純正ボルト&ナット・付属ビス・付属ステーをつけて仮止して下さい。
- 8) 全体バランスを見て調整し、正確な位置にある事を確認して下さい。
- 9) ビス・ナット・ボルトを確実に固定して下さい。

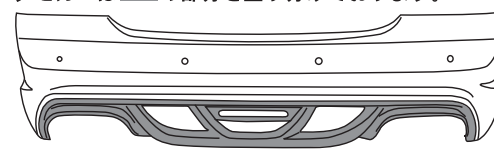


■ソナー取付参考図

※予め純正バンパーに付いているソナーを移植しておきます。その際スポイラー裏側から別売コーキング等で固定しますが、スポイラー表面よりソナーのセンサー部が奥まっていると誤作動が起る場合がございますので図を参考にスポイラー裏側を削りセンサーの突出量を微調整して下さい。

※塗り分け位置説明図

デモカーは■の部分塗り分けしております。



△注意

※作業中は2名で左右を持ち、ボディにキズがつかない様に注意して下さい。

※スポイラーの取り付けは、全て取り付け位置に合わせてマーキングして、正確な位置にドリルで穴を開け取り付けして下さい。

※貼り付け部は事前に脱脂洗浄を行って下さい。



WALD INTERNATIONAL

株式会社ヴァルド

〒569-0072 大阪府高槻市京口町10-13 Tel.072-673-3000 (代) Fax.072-673-3003

BENZ S-CLASS

07y~
(W221)

WALD SPORTS LINE
BLACK BISON EDITION

取付説明書
WALD
Sportliche Autoausrüstung WALD International

この度は当社の製品をお買い上げ頂きまして誠にありがとうございます。本書はBENZ S-CLASS W221にスポイラーを取り付ける場合の取付要領について記載しております。取り付け前に必ずお読み頂き、記載内容に従って正しく取り付けを行って下さい。

△ 注意 ※取り付け上の不備による不具合及び、塗装後の返品には応じられませんので御注意下さい。

※本製品は塗装前に必ず車両に仮合わせ、隙間調整を行って下さい。

- 本商品は、純正バンパーと交換式で装着するタイプになっております。
- 記載内容を守らなかった為の不具合につきましては責任を負い兼ねる場合がありますので予め御了承下さい。
- 本製品を改造しての取り付けは絶対にしないで下さい。
- 純正品取り外し時の御不明点は車両販売ディーラーにお問い合わせ下さい。
- 作業は全て、サイドブレーキをかけ、エンジンを停止し完全に冷めてから車両が確実に固定されている事を確認してからタイヤを外して行って下さい。
- カッターナイフ等を使用の際は充分取扱いに注意して作業を行って下さい。ケガ等の一切の責任は負いかねます。
- 本製品は製品、車両誤差等により、取り付け穴及び車両との合わせ部をヤスリ等で削り調整して頂く場合がございます。
- 本製品はFRP成型品です。無理な力を加えると破損する恐れがございます。特にビス、ボルト固定の際は必ず全体を仮止めし各部の取り付け具合を確認しながら少しずつ細心の注意で無理な力を加えないように本締めして下さい。
- 車両側の穴開け部には腐食防止の処理を施して下さい。
- 取り付け完了後は各取り付け部及び全体のガタツキ等が無いのか、再確認して下さい。又、一定期間毎に取り付け確認、必要に応じて増締めを行って下さい。
- 塗装の塗り分け指示は、あくまで推奨です。お客様の御判断で塗り分けを行って下さい。

※両面テープ及びプライマーはお近くの自動車用品店、ホームセンター等でお買い求め下さい。

- 両面テープ (別売) 貼付箇所は必ず脱脂を行って下さい。
- 両面テープ (別売) の接着促進剤として、必ず両面テープ用プライマー (別売) を施工面に塗って下さい。
- 両面テープ (別売) は冬期等の低温時には接着力が低下しますので両面テープ及び被接着面をドライヤー等で暖めてから貼付作業を行って下さい。
- 両面テープ (別売) 貼付後は約24時間放置し、洗車等濡れる事は避けて下さい。

構成部品		数量
ROOF SPOILER	ルーフスポイラー	1
TRUNK SPOILER	トランクスポイラー	1

コーキングボンド使用 (別売)

このマークの部分はコーキングボンドでスポイラーとボディの隙間がきれいに埋まる様に止めて下さい。

※お近くの自動車用品店、ホームセンター等でお買い求め下さい。



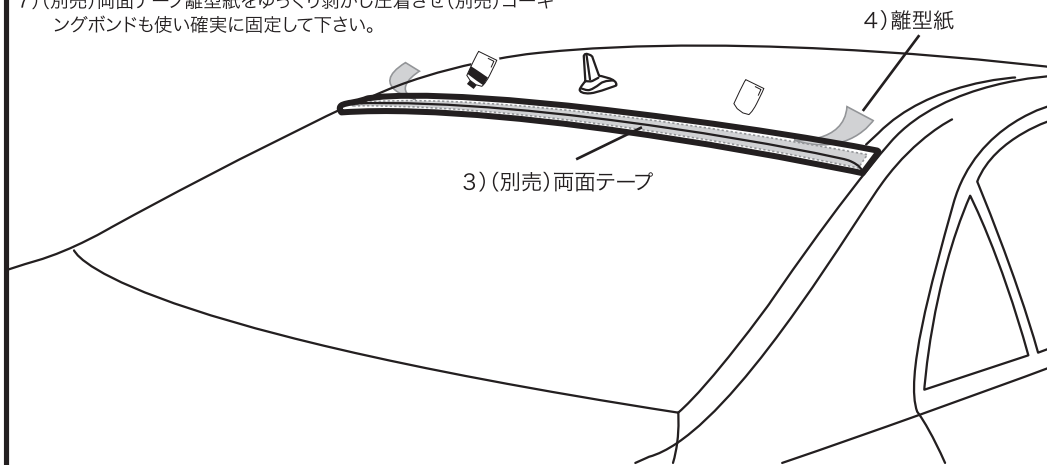
ROOF SPOILER

【塗装前作業】

- 1) スポイラーをリアウインド面の上端部に仮合わせて下さい。
- 2) 取り付け位置、形状等を確認し、マスキングテープ等でマーキングして下さい。

【塗装後作業】

- 3) スポイラー裏面に (別売) 両面テープを貼り付けて下さい。
- 4) (別売) 両面テープ離型紙両端を剥がしスポイラー外側に折り曲げて下さい。
- 5) スポイラーをリアウインド面の上端部に合わせて下さい。
- 6) バランスを調整し正確な位置にある事を確認して下さい。
- 7) (別売) 両面テープ離型紙をゆっくり剥がし圧着させ (別売) コーキングボンドも使い確実に固定して下さい。



△ 注意 ※作業中は2名で左右を持ち、ボディにキズがつかないように注意して下さい。
※貼り付け部は事前に脱脂洗浄し、コーティング等を取除いて下さい。

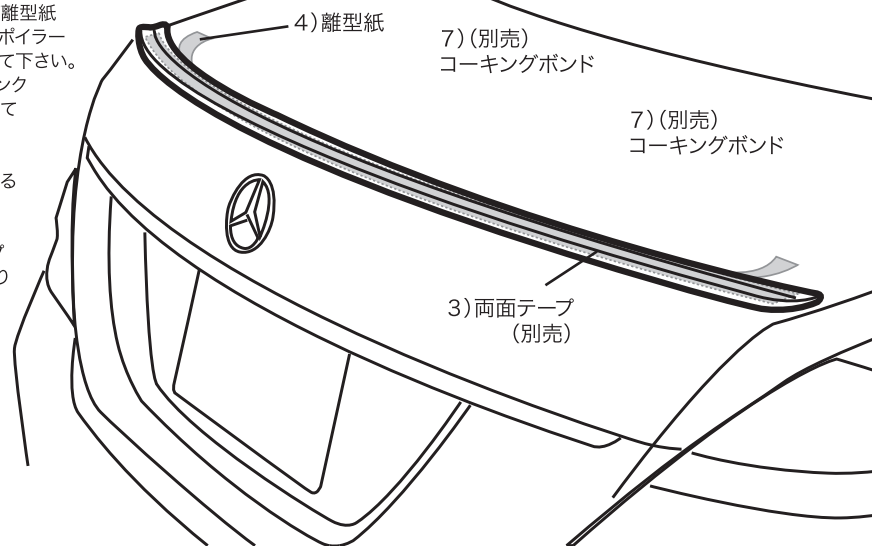
TRUNK SPOILER

【塗装前作業】

- 1) スポイラーをトランク後端部に仮合わせて下さい。
- 2) 取り付け位置、形状等を確認し、マスキングテープ等でマーキングして下さい。

【塗装後作業】

- 3) スポイラー裏面に (別売) 両面テープを貼り付けて下さい。
- 4) (別売) 両面テープ離型紙両端を剥がしスポイラー外側に折り曲げて下さい。
- 5) スポイラーをトランク後端部に合わせて下さい。
- 6) バランスを調整し正確な位置にある事を確認して下さい。
- 7) (別売) 両面テープ離型紙をゆっくり剥がし圧着させ (別売) コーキングボンドも使い確実に固定して下さい。



△ 注意 ※作業中は2名で左右を持ち、ボディにキズがつかないように注意して下さい。
※貼り付け部は事前に脱脂洗浄し、コーティング等を取除いて下さい。



WALD INTERNATIONAL

株式会社ヴァルド

〒569-0072 大阪府高槻市京口町10-13 Tel.072-673-3000 (代) Fax.072-673-3003

BENZ S-CLASS

07y~
(W221)

WALD SPORTS LINE
BLACK BISON EDITION

取付説明書
WALD
Sportliche Autoausrüstung WALD International

この度は当社の製品をお買い上げ頂きまして誠にありがとうございます。本書はBENZ S-CLASS W221にサイドステップを取り付ける場合の取付要領について記載しております。取り付け前に必ずお読み頂き、記載内容に従って正しく取り付けを行って下さい。

△注意 ※取り付け上の不備による不具合及び塗装後の返品には応じられませんので御注意下さい。

※本製品は塗装前に必ず車両に仮り合わせ、隙間調整を行って下さい。

■本商品は、純正サイドステップに被せる様に装着するタイプになっております。

■記載内容を守らなかった為の不具合につきましては責任を負いかねる場合がありますので予め御了承下さい。

■本製品を改造しての取り付けは絶対にして下さい。

■純正部品取り外し時の御不明点は車両販売ディーラーにお問い合わせ下さい。

■作業は全て、サイドブレーキをかけ、エンジンを停止し完全に冷めてから車両が確実に固定されている事を確認してからタイヤを外して行って下さい。

■カッターナイフ等を使用の際は充分取扱いに注意して作業を行って下さい。ケガ等の一切の責任は負いかねます。

■本製品は製品、車両誤差等により、取り付け穴及び車両との合わせ部をヤスリ等で削り調整して頂く場合がございます。

■本製品はFRP成型品です。無理な力を加えると破損する恐れがございます。特にビス、ボルト固定の際は必ず全体を仮止めし各部の取り付け具合を確認しながら少しずつ細心の注意で無理な力を加えないように本締めて下さい。

■車両側の穴開け部には腐食防止の処理を施して下さい。

■取り付け完了後は各取り付け部及び全体のガタツキ等が無いか、再確認して下さい。又、一定期間毎に取り付け確認、必要に応じて増締めを行って下さい。

■塗装の塗り分け指示は、あくまで推奨です。お客様の御判断で塗り分けを行って下さい。

※両面テープ及びプライマーはお近くの自動車用品店、ホームセンター等でお買い求め下さい。

■両面テープ(別売)貼付箇所は必ず脱脂を行って下さい。

■両面テープ(別売)の接着促進剤として、必ず両面テープ用プライマー(別売)を施工面に塗って下さい。

■両面テープ(別売)は冬期等の低温時には接着力が低下しますので両面テープ及び被接着面をドライヤー等で暖めてから貼付作業を行って下さい。

■両面テープ(別売)貼付後は約24時間放置し、洗車等濡れる事は避けて下さい。

	構成部品	数量
SIDE STEP	サイドステップ本体 (L/R)	各1
	M4×16タッピングビス	8

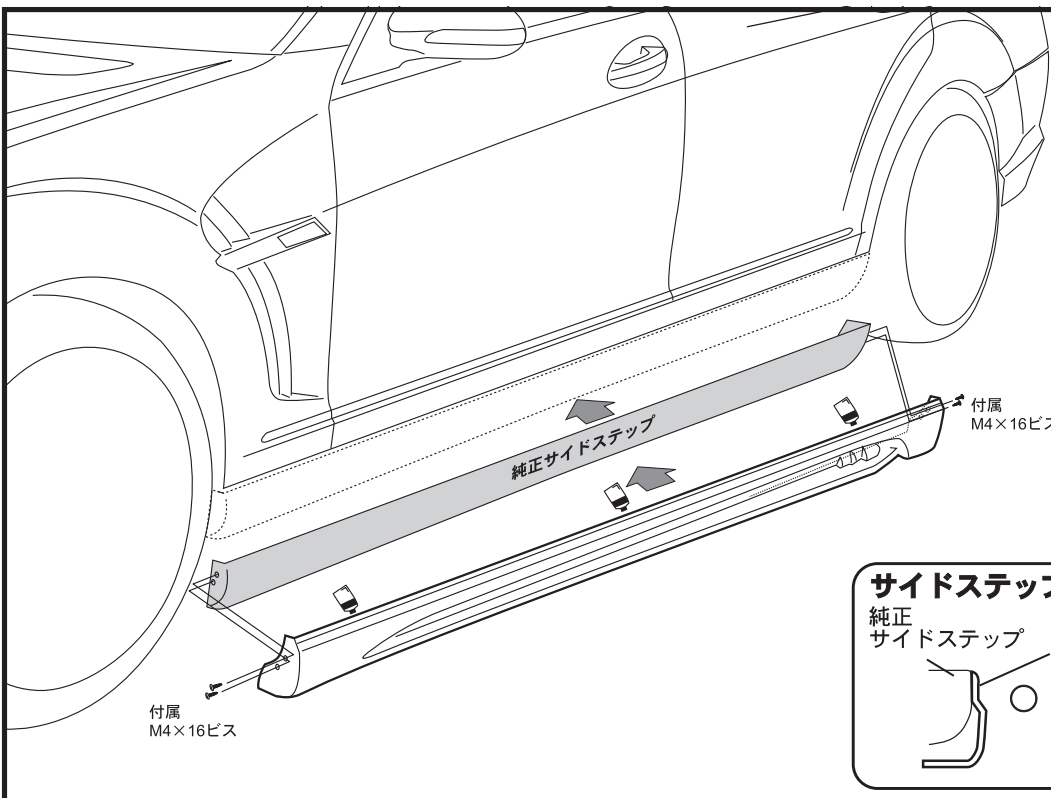
コーキングボンド使用(別売)

このマークの部分はコーキングボンドでスポイラーとボディの隙間がきれいに埋まる様に止めて下さい。

※お近くの自動車用品店、ホームセンター等でお買い求め下さい。



SIDE STEP



サイドステップ色の塗り分け指示図

※ の部分を塗り分けて下



【塗装前作業】

- 1) リアのドアを外し純正のサイドステップをサービスマニュアル等を参考に取外して下さい。
- 2) 取外した純正サイドステップの上から被せる様にサイドステップを装着して下さい。その際、純正サイドステップの上面とエアロの上面ラインとが平行になる様に(別売)コーキングボンドで取付けて下さい。
- 3) サイドステップを車両に合わせ歪みやズレが無いか確かめて下さい。※干渉する場所がある場合は無理にはめ込まずにスポイラーをヤスリ等で削り微調整して下さい。
- 4) サイドステップの前後フェンダー側の穴から純正サイド側に穴位置をマーキングして下さい。
- 5) サイドステップを外しマーキング箇所に予め穴を開けておいて下さい。
- 6) 図を参考に色の塗り分けをして下さい。

【塗装後作業】

- 7) サイドステップを車両に合わせて下さい。
- 8) 各取り付け部を純正パーツ・付属ビス等で仮止めして下さい。
- 9) 純正サイドステップとサイドステップが密着する部分に(別売)コーキングボンドを使って確実に密着するように接着して下さい。
- 10) (別売)コーキングボンドが完全に硬化する前に全体バランスを見て位置を微調整し、サイドステップが正確な位置にある事を確認して下さい。
- 11) 最後に全てのビスを確実に固定して下さい。

△注意

※作業中は2名で左右を持ち、ボディにキズがつかない様に注意して下さい。
※サイドステップの取り付けは、全て取り付け位置に合わせてマーキングして、正確な位置にドリルで穴を開け取り付けして下さい。
※貼り付け部は事前に脱脂洗浄を行って下さい。

サイドステップ取り付け部断面図

