

Mercedes Benz G-class (W463)

WALD SPORTS LINE
BLACK BISON EDITION

取付説明書
WALD
Sportliche Autoausrüstung WALD.International


この度は当社の製品をお買い上げ頂きまして誠にありがとうございます。本書はW463 G-classにフロントバンパーを取り付ける場合の取り付け要領について記載しております。取り付け前に必ずお読み頂き、記載内容に従って正しく取り付けを行って下さい。

△注意 ※取り付け上の不備による不具合及び塗装後の返品には応じられませんのでご注意ください。

※本製品は塗装前に必ず車両に仮り合わせ、隙間調整を行って下さい。

- 記載内容を守らなかった為の不具合につきましては責任を負いかねる場合がありますので予め御了承下さい。
- 本製品を改造しての取り付けは絶対にしないで下さい。
- 純正部品取り外し時の御不明点は車両販売ディーラーにお問い合わせ下さい。
- 作業は全て、サイドブレーキをかけ、エンジンを停止し完全に冷めてから車両が確実に固定されている事を確認してからタイヤを外して行って下さい。
- カッターナイフ等を使用する際は充分取扱いに注意して作業を行って下さい。ケガ等の一切の責任は負いかねます。
- 本製品は製品、車両誤差等により、取り付け穴及び車両との合わせ部をヤスリ等で削り調整して頂く場合がございます。
- 本製品はFRP成型品です。無理な力を加えると破損する恐れがございます。特にビス、ボルト固定の際は必ず全体を仮止めし各部の取り付け具合を確認しながら少しずつ細心の注意で無理な力を加えないように本締めして下さい。
- 車両側の穴開け部には腐食防止の処理を施して下さい。
- 取り付け完了後は各取り付け部及び全体のカタツキ等が無いか、再確認して下さい。又、一定期間毎に取り付け確認、必要に応じて増締めを行って下さい。
- 塗装の塗り分け指示は、あくまで推奨です。お客様の御判断で塗り分けを行って下さい。
- WALD製品は使用目的や使用範囲が限定されており、純正部品とは別の扱いとなる為、車両保証や修理が受けられない場合がございます。予めご了承下さい。
- エアロパーツを装着すると最低地上高が下がる為、縁石や段差にパーツが干渉する場合がございます。またガレージジャッキ等が指定の位置で使えなくなる場合がございます。FRP製、ABS製、PPE製のパーツの場合、純正部品より衝撃に弱くなります。また、車両の色と完全に一致しないことや、取付部に多少のスレが生じる場合もあります。予めご了承下さい。

コーキングボンド使用(別売)

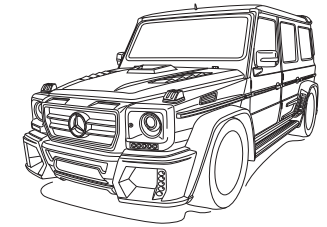
 このマークの部分はコーキングボンドでスポイラーとボディの隙間がきれいに埋まる様に接着して下さい。

- 接着部分は必ず脱脂を充分に行ってください。
- コーキングボンドで接着後は完全に接着するまで放置し、洗車等濡れる事は避けて下さい。
- 後々、脱着が必要になる部分にはシリコン系のボンドを使用する事をお勧め致します。

※コーキングボンドはお近くの自動車用品店やホームセンター等でお買い求め下さい。

※付属ビス等が付く商品に関しては別袋に入れ、製品の外袋に貼り付けていますのでご注意ください。

	構成部品	数量
FRONT BUMPER	フロントバンパー本体	1
	フロントグリル本体	1
	ネット(バンパー用)	5
	ネット(グリル用)	1
	LEDランプキット	1set
	エンドモール	1set
	M6×12ボルト	14
	ゴムワッシャー	6



FRONT BUMPER & FRONT GRILLE

【塗装前作業】

- 1) 純正のサービスマニュアル等に従って純正バンパーを取り外して下さい。
※ターボ車はインタークーラーを固定用ステー(別売)で車両に固定して下さい。
- 2) スポイラーに必要なパーツを取り付け、車両へ仮組みして下さい。
※その際、干渉する部分がありましたら無理に組まずにヤスリ等で削り微調整を行って下さい。
※センサー付き車のサイド部のセンサーに関しては、オーバーフェンダーに反応しないように位置を純正位置より若干前方へ取付けて下さい。
- 3) 図を参考に任意で塗り分けを行って下さい。

【塗装後作業】

- 4) 開口部裏側から付属ネットを取り付けてコーキングボンド等(別売)で確実に固定して下さい。
- 5) フロントグリル、LEDランプキットをスポイラーに組み付けて下さい。
※LEDランプキットの取り付けは別紙、説明書を参考に作業を行って下さい。
- 6) スポイラーにエンドモールを取り付け、車両に合わせて各取り付け位置を仮止めて下さい。
- 7) 全体のバランスを見て正確な位置にある事を確認し、仮止め部分を確実に固定して下さい。
- 8) エンブレム裏側の爪を切除しフロントグリルにコーキングボンド等(別売)で確実に固定して下さい。
※完全に接着するまで、十分に圧着した状態でスレない様に固定しておいて下さい。

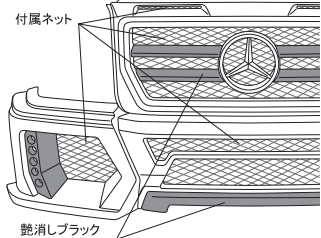
※塗り分け位置説明図 作業内容:(3)

デモカーは図の様に塗り分けております。

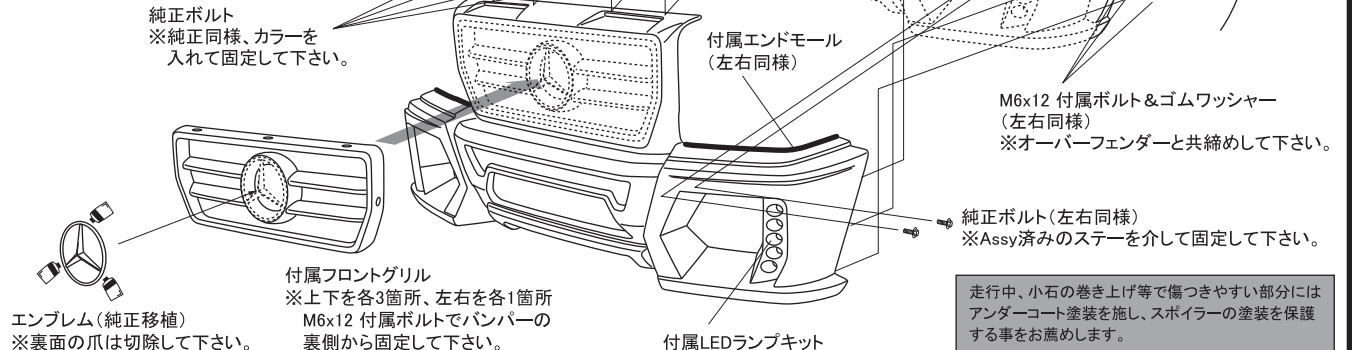
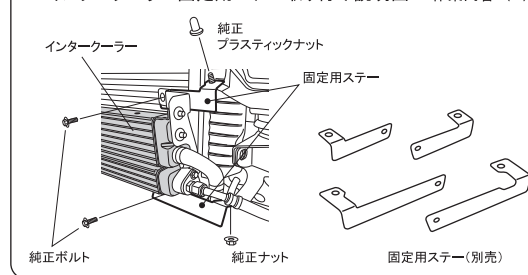
カーボン製商品の場合、カーボン部分はクリア塗装を施して下さい。

■開口部ネット位置図 作業内容:(4)

開口部に付属のネットをバンパーの裏側から装着し、バンパー付属のピンとコーキングボンド(別売)等で確実に固定して下さい。
※ネットの装着後、ピンやタクト内部が目立つ場合は黒く塗装をして下さい。



■インタークーラー固定用ステー取り付け説明図 作業内容:(1)



走行中、小石の巻き上げ等で傷つきやすい部分にはアンダーコート塗装を施し、スポイラーの塗装を保護する事をお勧めします。

△注意 ※作業は2名以上で行い、ボディにキズが付かない様に注意して下さい。
※車両の誤差でズレ等が生じる場合は各部調整を行って下さい。

エンブレム(純正移植)
※裏面の爪は切除して下さい。



株式会社ヴァルド

〒569-0072 大阪府高槻市京口町10-13 Tel.072-673-3000(代) Fax.072-673-3003

Mercedes Benz G-class (W463)

WALD SPORTS LINE
BLACK BISON EDITION

取付説明書
WALD
Sportliche Autoausrüstung WALD.International


この度は当社の製品をお買い上げ頂きまして誠にありがとうございます。本書はW463 G-classにリアバンパーを取り付ける場合の取り付け要領について記載しております。取り付け前に必ずお読み頂き、記載内容に従って正しく取り付けを行って下さい。

△注意 ※取り付け上の不備による不具合及び塗装後の返品には応じられませんのでご注意ください。

※本製品は塗装前に必ず車両に仮り合わせ、隙間調整を行って下さい。

- 記載内容を守らなかった為の不具合につきましては責任を負いかねる場合がありますので予め御了承下さい。
- 本製品を改造しての取り付けは絶対にして下さい。
- 純正部品取り外し時の御不明点は車両販売ディーラーにお問い合わせ下さい。
- 作業は全て、サイドブレーキをかけ、エンジンを停止し完全に冷めてから車両が確実に固定されている事を確認してからタイヤを外して行って下さい。
- カッターナイフ等を使用する際は充分取扱いに注意して作業を行って下さい。ケガ等の一切の責任は負いかねます。
- 本製品は製品、車両誤差等により、取り付け穴及び車両との合わせ部をヤスリ等で削り調整して頂く場合がございます。
- 本製品はFRP成型品です。無理な力を加えると破損する恐れがございます。特にビス、ボルト固定の際は必ず全体を仮止めし各部の取り付け具合を確認しながら少しずつ細心の注意で無理な力を加えないように本締めして下さい。
- 車両側の穴開け部には腐食防止の処理を施して下さい。
- 取り付け完了後は各取り付け部及び全体のカタツキ等が無いか、再確認して下さい。又、一定期間毎に取り付け確認、必要に応じて増締めを行って下さい。
- 塗装の塗り分け指示は、あくまで推奨です。お客様の御判断で塗り分けを行って下さい。
- WALD製品は使用目的や使用範囲が限定されており、純正部品とは別の扱いとなる為、車両保証や修理が受けられない場合がございます。予めご了承下さい。
- エアロパーツを装着すると最低地上高が下がる為、縁石や段差にパーツが干渉する場合がございます。またガレージジャッキ等が指定の位置で使えなくなる場合がございます。FRP製、ABS製、PPE製のパーツの場合、純正部品より衝撃に弱くなります。また、車両の色と完全に一致しないことや、取付部に多少のスレが生じる場合もあります。予めご了承下さい。

コーキングボンド使用(別売)

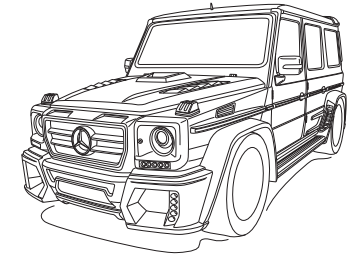
 このマークの部分はコーキングボンドでスポイラーとボディの隙間がきれいに埋まる様に接着して下さい。

- 接着部分は必ず脱脂を充分に行ってください。
- コーキングボンドで接着後は完全に接着するまで放置し、洗車等濡れる事は避けて下さい。
- 後々、脱着が必要になる部分にはシリコン系のボンドを使用する事をお勧め致します。

※コーキングボンドはお近くの自動車用品店やホームセンター等でお買い求め下さい。

※付属ビス等が付く商品に関しては別袋に入れ、製品の外袋に貼り付けていますのでご注意ください。

	構成部品	数量
REAR BUMPER	リアバンパー本体	1
	ネット	4
	エンドモール	1set
	M6 x 1 2 ボルト	6
	M8 ナット	4
	ゴムワッシャー	6



REAR BUMPER

【塗装前作業】

- 1) 純正のサービスマニュアル等に従って純正バンパーを取り外して下さい。
- 2) 純正バンパー内側のステーを取り外し、スポイラー側に取り付けして下さい。
- 3) スポイラーに必要なパーツを移植し、車両へ仮組みして下さい。
※その際、干渉する部分がありましたら無理に組まずにヤスリ等で削り微調整を行って下さい。
- 4) スポイラーの形状に合わせてマッドガードをカットして下さい。
- 5) 図を参考に任意で塗り分けを行って下さい。

【塗装後作業】

- 6) 開口部裏側から付属ネットを取り付けてコーキングボンド等(別売)で確実に固定して下さい。
- 7) 車両へマッドガードを取り付けて下さい。
※元ネジが使えない部分はコーキングボンド等(別売)で確実に固定して下さい。
- 8) 必要なパーツをスポイラーに組み付け、車両に合わせて各取り付け位置を仮止めて下さい。
- 9) 全体のバランスを見て正確な位置にある事を確認し、仮止め部分を確実に固定して下さい。

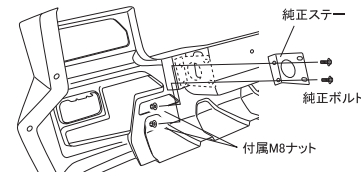
走行中、小石の巻き上げ等で傷つきやすい部分にはアンダーコート塗装を施し、スポイラーの塗装を保護する事をお勧めします。

△注意

- ※作業は2名以上で行い、ボディにキズが付かない様に注意して下さい。
- ※車両の誤差でスレ等が生じる場合は各部調整を行って下さい。

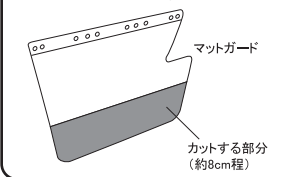
■純正ステー取り付け説明図 作業内容:(2)

純正バンパーからステーを取り外し、付属ナットと純正ボルトでスポイラー側へ取り付けして下さい。



■マッドガード加工説明図 作業内容:(4)

■の部分(黒)をスポイラーの形状に合わせてカットして下さい。



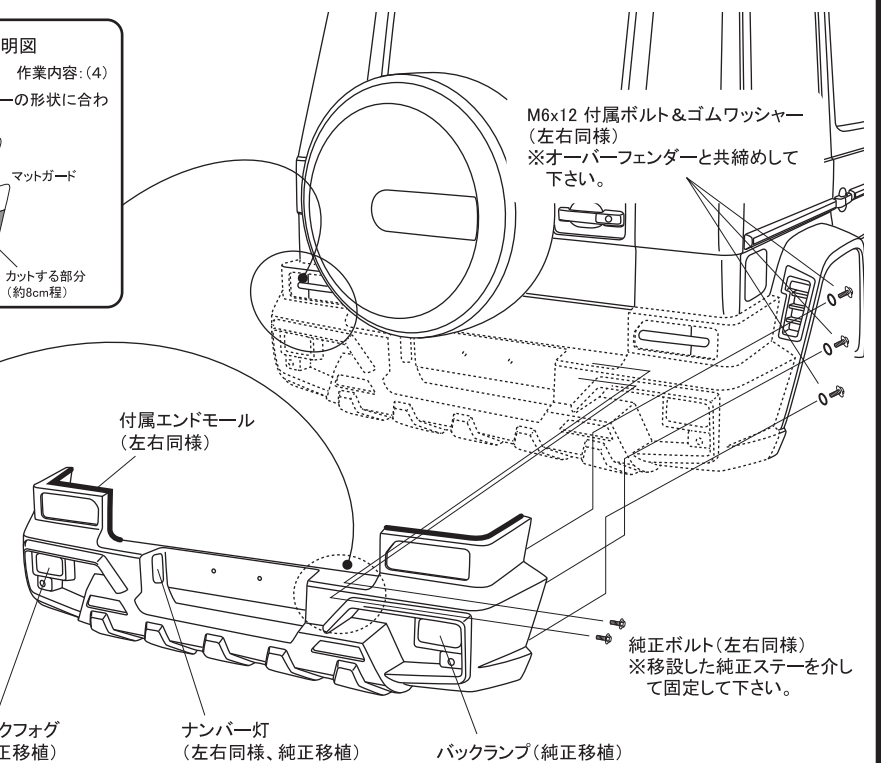
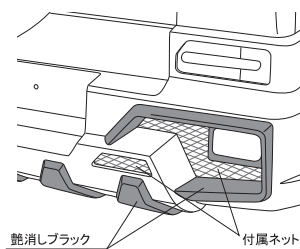
※塗り分け位置説明図 作業内容:(5)

デモカーは図の様に塗り分けております。

カーボン製商品の場合、カーボン部分はクリア塗装を施して下さい。

■開口部ネット位置図 作業内容:(6)

開口部に付属のネットをバンパーの裏側から装着し、バンパー付属のピンとコーキングボンド(別売)等で確実に固定して下さい。
※ネットの装着後、ピンやダクト内部が目立つ場合は黒く塗装をして下さい。



Mercedes Benz G-class (W463)

WALD SPORTS LINE
BLACK BISON EDITION

取付説明書
WALD
Sportliche Autoausrüstung WALD.International


この度は当社の製品をお買い上げ頂きまして誠にありがとうございます。本書はW463 G-classにオーバーフェンダー&リアドアパネルを取り付ける場合の取り付け要領について記載しております。取り付け前に必ずお読み頂き、記載内容に従って正しく取り付けを行って下さい。

△ 注意 ※取り付け上の不備による不具合及び塗装後の返品には応じられませんのでご注意ください。

※本製品は塗装前に必ず車両に仮り合わせ、隙間調整を行って下さい。

- 記載内容を守らなかった為の不具合につきましては責任を負いかねる場合がありますので予め御了承下さい。
- 本製品を改造しての取り付けは絶対にして下さい。
- 純正部品取り外し時の御不明点は車両販売ディーラーにお問い合わせ下さい。
- 作業は全て、サイドブレーキをかけ、エンジンを停止し完全に冷めてから車両が確実に固定されている事を確認してからタイヤを外して行って下さい。
- カッターナイフ等を使用する際は充分取扱いに注意して作業を行って下さい。ケガ等の一切の責任は負いかねます。
- 本製品は製品、車両誤差等により、取り付け穴及び車両との合わせ部をヤスリ等で削り調整して頂く場合がございます。
- 本製品はFRP成型品です。無理な力を加えると破損する恐れがございます。特にビス、ボルト固定の際は必ず全体を仮止めし各部の取り付け具合を確認しながら少しずつ細心の注意で無理な力を加えないように本締めして下さい。
- 車両側の穴開け部には腐食防止の処理を施して下さい。
- 取り付け完了後は各取り付け部及び全体のカタツキ等が無いか、再確認して下さい。又、一定期間毎に取り付け確認、必要に応じて増締めを行って下さい。
- 塗装の塗り分け指示は、あくまで推奨です。お客様の御判断で塗り分けを行って下さい。
- WALD製品は使用目的や使用範囲が限定されており、純正部品とは別の扱いとなる為、車両保証や修理が受けられない場合がございます。予めご了承下さい。
- エアロパーツを装着すると最低地上高が下がる為、縁石や段差にパーツが干渉する場合がございます。またガレージジャッキ等が指定の位置で使えなくなる場合がございます。FRP製、ABS製、PPE製のパーツの場合、純正部品より衝撃に弱くなります。また、車両の色と完全に一致しないことや、取付部に多少のズレが生じる場合もあります。予めご了承下さい。

コーキングボンド使用(別売)

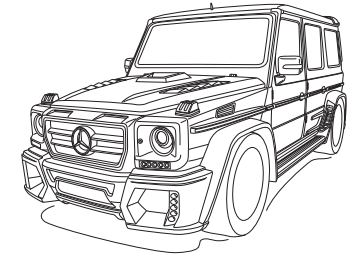
 このマークの部分はコーキングボンドでスポイラーとボディの隙間がきれいに埋まる様に接着して下さい。

- 接着部分は必ず脱脂を充分に行ってください。
- コーキングボンドで接着後は完全に接着するまで放置し、洗車等濡れる事は避けて下さい。
- 後々、脱着が必要になる部分にはシリコン系のボンドを使用する事をお勧め致します。

※コーキングボンドはお近くの自動車用品店やホームセンター等でお買い求め下さい。

※付属ビス等が付く商品に関しては別袋に入れ、製品の外袋に貼り付けていますのでご注意ください。

	構成部品	数量
OVER FENDER	オーバーフェンダー本体(前後左右)	各1
	リアインナーパネル(前後左右)	各1
	ネット	4
REAR DOOR PANEL	ドアパネル(L/R)	各1
	フェンダーパネル(L/R)	各1



OVER FENDER & REAR DOOR PANEL

【塗装前作業】

- 1) 純正のサービスマニュアル等に従って純正オーバーフェンダーを取り外して下さい。
- 2) スポイラーを車両へ仮組みして下さい。
※ドアパネルを同時装着する場合はリアオーバーフェンダーの加工が必要になりますので画像を参考に作業を行って下さい。その他、干渉する部分がありましたら無理に組まずにヤスリ等で削り微調整を行って下さい。
- 3) リアインナーパネルを取り付け位置に合わせて固定用の穴開け位置をマーキングして下さい。
- 4) リアインナーパネルを取り外し、マーキングの位置に取り付けビスに応じた適切な穴を開けて下さい。
- 5) 図を参考に任意で塗り分けを行って下さい。

【塗装後作業】

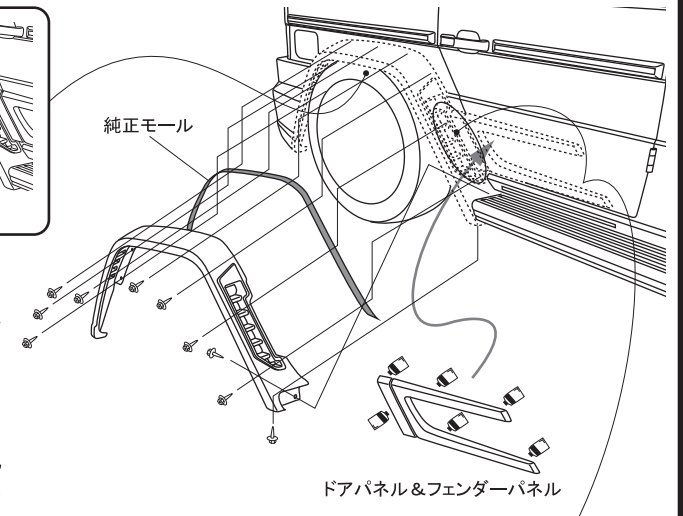
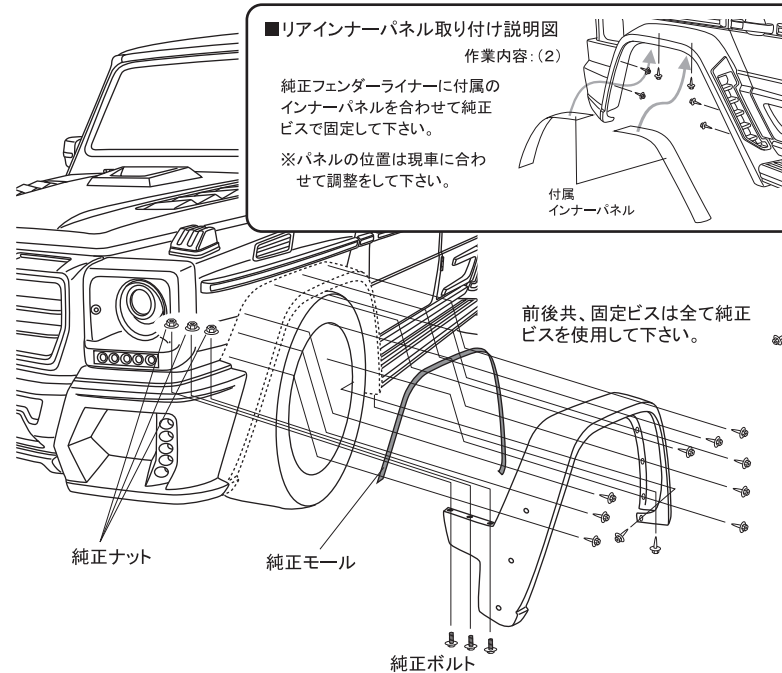
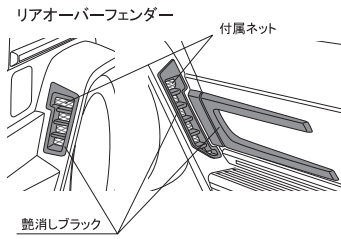
- 6) リアオーバーフェンダーの開口部裏側から付属ネットを取り付けてコーキングボンド等(別売)で確実に固定して下さい。
- 7) リアインナーパネルを取り付け、スポイラーを車両に合わせて各取り付け位置を仮止めて下さい。
- 8) 全体のバランスを見て正確な位置にある事を確認し、仮止め部分を確実に固定して下さい。

※塗り分け位置説明図 作業内容:(5)
デモカーは図の様に塗り分けております。

カーボン製商品の場合、カーボン部分はクリア塗装を施して下さい。

■開口部ネット位置図 作業内容:(6)

開口部に付属のネットをバンパーの裏側から装着し、付属のピンとコーキングボンド(別売)等で確実に固定して下さい。
※ネットの装着後、ピンやダクト内部が目立つ場合は黒く塗装して下さい。



△ 注意 ※作業は2名以上で行い、ボディにキズが付かない様に注意して下さい。
※車両の誤差でズレ等が生じる場合は各部調整を行って下さい。

走行中、小石の巻き上げ等で傷つきやすい部分にはアンダーコート塗装を施し、スポイラーの塗装を保護する事をお勧めします。

Mercedes Benz G-class (W463)

WALD SPORTS LINE
BLACK BISON EDITION

取付説明書
WALD
Sportliche Autoausrüstung WALD.International


この度は当社の製品をお買い上げ頂きまして誠にありがとうございます。本書はW463 G-classにボンネットを取り付ける場合の取り付け要領について記載しております。取り付け前に必ずお読み頂き、記載内容に従って正しく取り付けを行って下さい。

△ 注意 ※取り付け上の不備による不具合及び塗装後の返品には応じられませんのでご注意ください。

※本製品は塗装前に必ず車両に仮り合わせ、隙間調整を行って下さい。

- 記載内容を守らなかった為の不具合につきましては責任を負いかねる場合がありますので予め御了承下さい。
- 本製品を改造しての取り付けは絶対にしないで下さい。
- 純正部品取り外し時の御不明点は車両販売ディーラーにお問い合わせ下さい。
- 作業は全て、サイドブレーキをかけ、エンジンを停止し完全に冷めてから車両が確実に固定されている事を確認してからタイヤを外して行って下さい。
- カッターナイフ等を使用する際は充分取扱いに注意して作業を行って下さい。ケガ等の一切の責任は負いかねます。
- 本製品は製品、車両誤差等により、取り付け穴及び車両との合わせ部をヤスリ等で削り調整して頂く場合がございます。
- 本製品はFRP成型品です。無理な力を加えると破損する恐れがございます。特にビス、ボルト固定の際は必ず全体を仮止めし各部の取り付け具合を確認しながら少しずつ細心の注意で無理な力を加えないように本締めして下さい。
- 車両側の穴開け部には腐食防止の処理を施して下さい。
- 取り付け完了後は各取り付け部及び全体のガタツキ等が無いかが、再確認して下さい。又、一定期間毎に取り付け確認、必要に応じて増締めを行って下さい。
- 塗装の塗り分け指示は、あくまで推奨です。お客様の御判断で塗り分けを行って下さい。
- WALD製品は使用目的や使用範囲が限定されており、純正部品とは別の扱いとなる為、車両保証や修理が受けられない場合がございます。予めご了承下さい。
- エアロパーツを装着すると最低地上高が下がる為、縁石や段差にパーツが干渉する場合がございます。またガレージジャッキ等が指定の位置で使えなくなる場合がございます。FRP製、ABS製、PPE製のパーツの場合、純正部品より衝撃に弱くなります。また、車両の色と完全に一致しないことや、取付部に多少のスレが生じる場合もあります。予めご了承下さい。

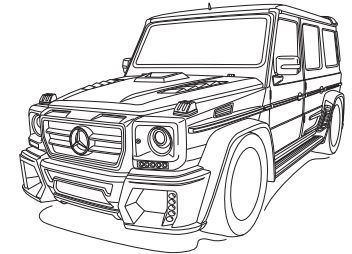
コーキングボンド使用(別売)

 このマークの部分はコーキングボンドでスポイラーとボディの隙間がきれいに埋まる様に接着して下さい。

- 接着部分は必ず脱脂を充分に行ってください。
 - コーキングボンドで接着後は完全に接着するまで放置し、洗車等濡れる事は避けて下さい。
 - 後々、脱着が必要になる部分にはシリコン系のボンドを使用する事をオススメ致します。
- ※コーキングボンドはお近くの自動車用品店やホームセンター等でお買い求め下さい。

※付属ビス等が付く商品に関しては別袋に入れ、製品の外袋に貼り付けていますのでご注意ください。

	構成部品	数量
BONNET	ボンネット本体	1
	M6 x 12ボルト	2
	M8ナット	1



BONNET

【塗装前作業】

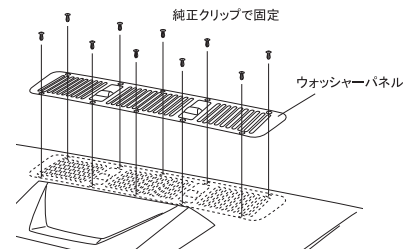
- 1) 純正のサービスマニュアル等に従って純正ボンネットを取り外して下さい。
- 2) スポイラーに必要なパーツを移設し、車両へ仮組みして下さい。※その際、干渉する部分がありましたら無理に組まずにヤスリ等で削り微調整を行って下さい。
- 3) 図を参考に任意で塗り分けを行って下さい。

【塗装後作業】

- 4) 必要なパーツをスポイラーに組み付け、車両に合わせて各取り付け位置を仮止めて下さい。
- 5) 全体のバランスを見て正確な位置にある事を確認し、仮止め部分を確実に固定して下さい。

■ウォッシャーパネル取り付け説明図 作業内容:(2)

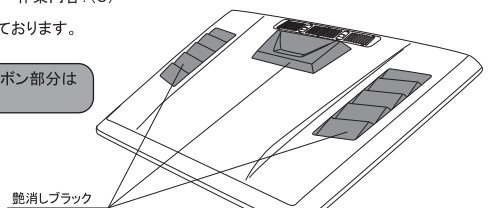
純正ボンネットからウォッシャーパネルを取り外し、スポイラー側へ移植して下さい。



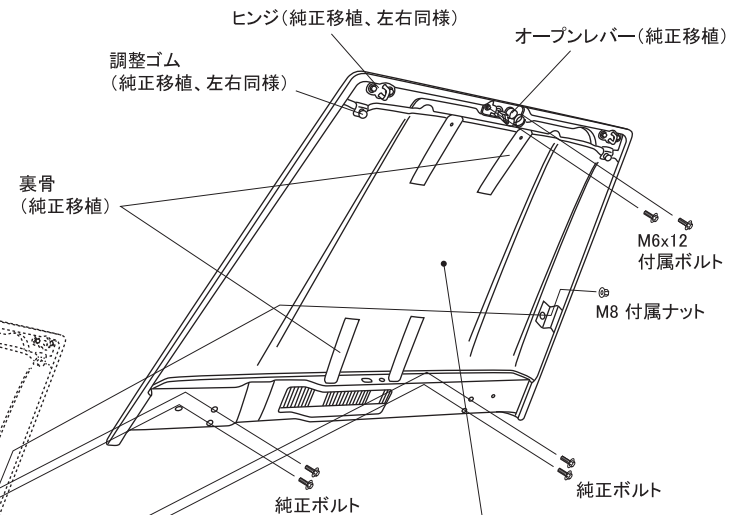
※塗り分け位置説明図 作業内容:(3)


デモカーは図の様に塗り分けております。

カーボン製商品の場合、カーボン部分はクリア塗装を施して下さい。



△ 注意 ※作業は2名以上で行い、ボディにキズが付かない様に注意して下さい。
※車両の誤差でスレ等が生じる場合は各部調整を行って下さい。



 断熱材(純正移植)
※耐熱性ボンド(別売)を使用して、ボンネット裏側に接着して下さい。

Mercedes Benz G-class (W463)

WALD SPORTS LINE
BLACK BISON EDITION

取付説明書
WALD
Sportliche Autoausrüstung WALD.International

この度は当社の製品をお買い上げ頂きまして誠にありがとうございます。本書はW463 G-classにヘッドライトカバーを取り付ける場合の取り付け要領について記載しております。取り付け前に必ずお読み頂き、記載内容に従って正しく取り付けを行って下さい。

△ 注意 ※取り付け上の不備による不具合及び塗装後の返品には応じられませんのでご注意ください。

※本製品は塗装前に必ず車両に仮り合わせ、隙間調整を行って下さい。

- 記載内容を守らなかった為の不具合につきましては責任を負いかねる場合がありますので予め御了承下さい。
- 本製品を改造しての取り付けは絶対にして下さい。
- 純正部品取り外し時の御不明点は車両販売ディーラーにお問い合わせ下さい。
- 作業は全て、サイドブレーキをかけ、エンジンを停止し完全に冷めてから車両が確実に固定されている事を確認してからタイヤを外して行って下さい。
- カッターナイフ等を使用する際は充分取扱いに注意して作業を行って下さい。ケガ等の一切の責任は負いかねます。
- 本製品は製品、車両誤差等により、取り付け穴及び車両との合わせ部をヤスリ等で削り調整して頂く場合がございます。
- 本製品はFRP成型品です。無理な力を加えると破損する恐れがございます。特にビス、ボルト固定の際は必ず全体を仮止めし各部の取り付け具合を確認しながら少しずつ細心の注意で無理な力を加えないように本締めして下さい。
- 車両側の穴開け部には腐食防止の処理を施して下さい。
- 取り付け完了後は各取り付け部及び全体のカツキ等が無いか、再確認して下さい。又、一定期間毎に取り付け確認、必要に応じて増締めを行って下さい。
- 塗装の塗り分け指示は、あくまで推奨です。お客様の御判断で塗り分けを行って下さい。
- WALD製品は使用目的や使用範囲が限定されており、純正部品とは別の扱いとなる為、車両保証や修理が受けられない場合がございます。予めご了承下さい。
- エアロパーツを装着すると最低地上高が下がる為、緑石や段差にパーツが干渉する場合がございます。またガレージジャッキ等が指定の位置で使えなくなる場合がございます。FRP製、ABS製、PPE製のパーツの場合、純正部品より衝撃に弱くなります。また、車両の色と完全に一致しないことや、取付部に多少のスレが生じる場合もあります。予めご了承下さい。

コーキングボンド使用(別売)



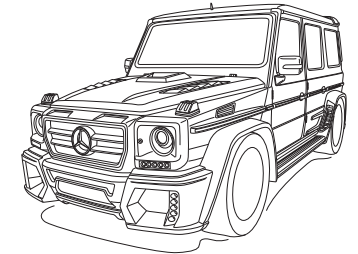
このマークの部分はコーキングボンドでスポイラーとボディの隙間がきれいに埋まる様に接着して下さい。

- 接着部分は必ず脱脂を充分に行ってください。
- コーキングボンドで接着後は完全に接着するまで放置し、洗車等濡れる事は避けて下さい。
- 後々、脱着が必要になる部分にはシリコン系のボンドを使用する事をお薦め致します。

※コーキングボンドはお近くの自動車用品店やホームセンター等でお買い求め下さい。

※付属ビス等が付く商品に関しては別袋に入れ、製品の外袋に貼り付けていますのでご注意ください。

	構成部品	数量
HEAD LIGHT COVER	ヘッドライトカバー本体 (L/R)	各1
	LEDランプ	1set



HEAD LIGHT COVER

【塗装前作業】

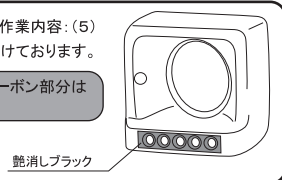
- 1) 純正のサービスマニュアル等に従って純正ヘッドライトカバーを取り外して下さい。
- 2) LEDランプをスポイラー裏側のゲージに合わせて仮組みし、取り付け位置の確認を行って下さい。
※LEDランプのズレ等がありましたらスポイラー側をヤスリ等で削り微調整を行って下さい。
- 3) スポイラーを車両へ仮組みして下さい。
※その際、干渉する部分がありましたら無理に組まずにヤスリ等で削り微調整を行って下さい。
- 4) LEDランプの配線作業をしておいて下さい。
※使用しない配線(車両側も含む)に関しては必ず絶縁処理を行って下さい。
- 5) 図を参考に任意で塗り分けを行って下さい。

【塗装後作業】

- 6) 接着部分の脱脂を充分に行い、LEDランプをスポイラー裏側のゲージに合わせて下さい。
- 7) 全体のバランスを見て正確な位置にある事を確認し、コーキングボンド等(別売)で確実に固定して下さい。
- 8) LEDランプが完全に接着するまで、十分に圧着した状態でズレない様に固定しておいて下さい。
- 9) LEDランプの配線を接続し、スポイラーに必要なパーツを移植して車両へ取り付けして下さい。

※塗り分け位置説明図 作業内容:(5)
デモカーは図の様に塗り分けております。

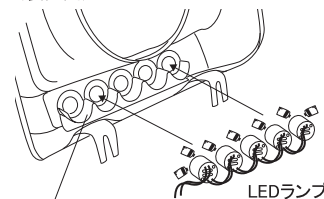
カーボン製商品の場合、カーボン部分はクリア塗装を施して下さい。



■LEDランプ取り付け説明図

(裏面図)

作業内容:(2)(7)

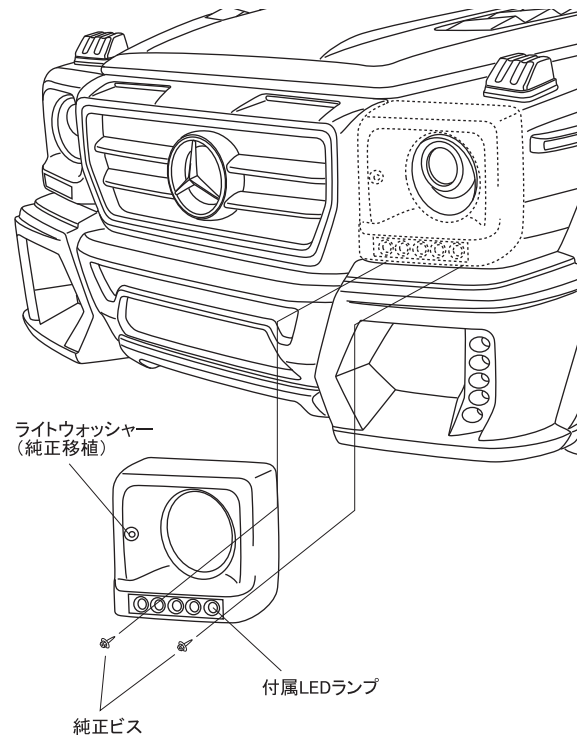


LEDランプ用ゲージ

※接着には耐熱性ボンドを使用して下さい。



LEDランプ(レンズ面)
LEDランプのレンズは正面から見て円が欠けている部分を下になる様にスリーブに接着して下さい。



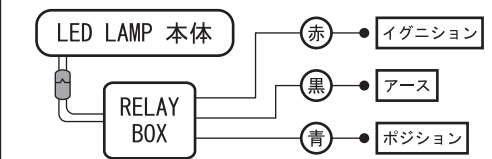
ライトウォッシャー(純正移植)

純正ビス

付属LEDランプ

＝ 配線図 ＝

≪ DAYLIGHT で使用 ≫



車両側配線

WALD INTERNATIONAL

Mercedes Benz G-class (W463)

WALD SPORTS LINE
BLACK BISON EDITION

取付説明書
WALD
Sportliche Autoausrüstung WALD.International

この度は当社の製品をお買い上げ頂きまして誠にありがとうございます。本書はW463 G-classにルーフスポイラーを取り付ける場合の取り付け要領について記載しております。取り付け前に必ずお読み頂き、記載内容に従って正しく取り付けを行って下さい。

△注意 ※取り付け上の不備による不具合及び塗装後の返品には応じられませんのでご注意ください。

※本製品は塗装前に必ず車両に仮り合わせ、隙間調整を行って下さい。

- 記載内容を守らなかった為の不具合につきましては責任を負いかねる場合がありますので予め御了承下さい。
- 本製品を改造しての取り付けは絶対にしないで下さい。
- 純正部品取り外し時の御不明点は車両販売ディーラーにお問い合わせ下さい。
- 作業は全て、サイドブレーキをかけ、エンジンを停止し完全に冷めてから車両が確実に固定されている事を確認してからタイヤを外して行って下さい。
- カッターナイフ等を使用する際は充分取扱いに注意して作業を行って下さい。ケガ等の一切の責任は負いかねます。
- 本製品は製品、車両誤差等により、取り付け穴及び車両との合わせ部をヤスリ等で削り調整して頂く場合がございます。
- 本製品はFRP成型品です。無理な力を加えると破損する恐れがございます。特にビス、ボルト固定の際は必ず全体を仮止めし各部の取り付け具合を確認しながら少しずつ細心の注意で無理な力を加えないように本締めして下さい。
- 車両側の穴開け部には腐食防止の処理を施して下さい。
- 取り付け完了後は各取り付け部及び全体のカタツキ等が無いか、再確認して下さい。又、一定期間毎に取り付け確認、必要に応じて増締めを行って下さい。
- 塗装の塗り分け指示は、あくまで推奨です。お客様の御判断で塗り分けを行って下さい。
- WALD製品は使用目的や使用範囲が限定されており、純正部品とは別の扱いとなる為、車両保証や修理が受けられない場合がございます。予めご了承下さい。
- エアロパーツを装着すると最低地上高が下がる為、縁石や段差にパーツが干渉する場合がございます。またガレージジャッキ等が指定の位置で使えなくなる場合がございます。FRP製、ABS製、PPE製のパーツの場合、純正部品より衝撃に弱くなります。また、車両の色と完全に一致しないことや、取付部に多少のスレが生じる場合もあります。予めご了承下さい。

コーキングボンド使用(別売)

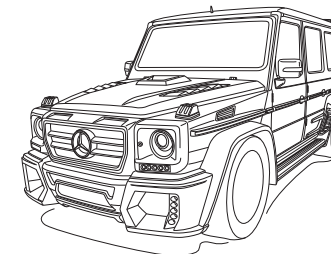
このマークの部分はコーキングボンドでスポイラーとボディの隙間がきれいに埋まる様に接着して下さい。

- 接着部分は必ず脱脂を充分に行って下さい。
- コーキングボンドで接着後は完全に接着するまで放置し、洗車等濡れる事は避けて下さい。
- 後々、脱着が必要になる部分にはシリコン系のボンドを使用する事をお勧め致します。

※コーキングボンドはお近くの自動車用品店やホームセンター等でお買い求め下さい。

※付属ビス等が付く商品に関しては別袋に入れ、製品の外袋に貼り付けていますのでご注意ください。

	構成部品	数量
ROOF SPOILER	ルーフスポイラー本体	1
	LEDランプ	1



ROOF SPOILER

【塗装前作業】

- 1) スпойラーを車両の取り付け位置に仮合わせして下さい。
- 2) フィッティングを確認し、マスキングテープ等で取り付け位置をマーキングして下さい。
- 3) LEDランプの配線を通す穴をルーフに開けて配線作業をしておいて下さい。
※穴開け位置はマーキングをした位置を参考に調整して下さい。
開けた穴は防水、防錆の処理を必ず施して下さい。

※LEDランプを点灯させない場合はルーフへの穴開けは必要ありませんので穴開けは任意の判断で行って下さい。

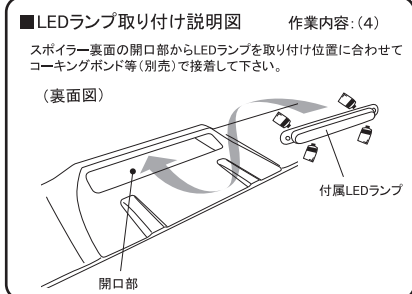
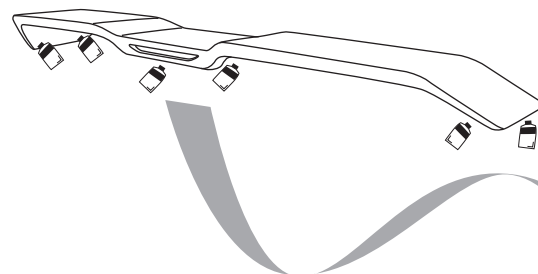
【塗装後作業】

- 4) スポイラーに付属のLEDランプを取り付け配線を接続して下さい。
※LEDランプは固定する前に必ず点灯確認を行って下さい。
- 5) スポイラーの接着面と車両側の密着する部分をペーパー等で足付け処理をし、脱脂を充分に行ってからマーキングした位置に合わせてコーキングボンド等(別売)を使って接着して下さい。
- 6) 全体のバランスを見て正確な位置にある事を確認してから確実に固定して下さい。
- 7) スポイラーが完全に接着するまで、十分に圧着した状態でズレない様に固定しておいて下さい。

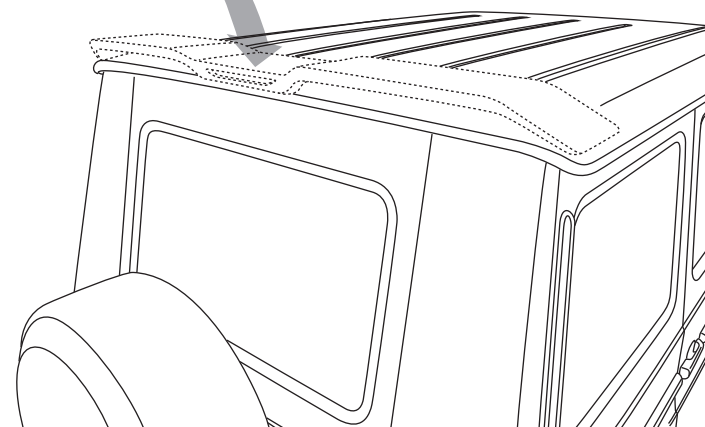
カーボン製商品の場合、カーボン部分はクリア塗装を施して下さい。

△注意

- ※作業は2名以上で行い、ボディにキズが付かない様に注意して下さい。
- ※配線作業は必ずバッテリー端子を外す等の対策をして通電しない状態で行って下さい。
- ※車両の誤差でズレ等が生じる場合は各部調整を行って下さい。



接着する際は車両側、スポイラー側、共にペーパー等で接着面を荒らし、足付け処理をした上で脱脂を充分に行ってから、スポイラーを車両へ接着して下さい。



WALD INTERNATIONAL

Mercedes Benz G-class (W463)

WALD SPORTS LINE
BLACK BISON EDITION

取付説明書
WALD
Sportliche Autoausrüstung WALD.International

この度は当社の製品をお買い上げ頂きまして誠にありがとうございます。本書はW463 G-classにフロントバンパー用のLEDランプキットを取り付ける場合の取り付け要領について記載しております。取り付け前に必ずお読み頂き、記載内容に従って正しく取り付けを行って下さい。

△ 注意 ※取り付け上の不備による不具合及び塗装後の返品には応じられませんのでご注意ください。

※本製品は塗装前に必ず車両に仮り合わせ、隙間調整を行って下さい。

- 記載内容を守らなかった為の不具合につきましては責任を負いかねる場合がありますので予め御了承下さい。
- 本製品を改造しての取り付けは絶対に行わないで下さい。
- 純正部品取り外し時の御不明点は車両販売ディーラーにお問い合わせ下さい。
- 作業は全て、サイドブレーキをかけ、エンジンを停止し完全に冷めてから車両が確実に固定されている事を確認してからタイヤを外して行って下さい。
- カッターナイフ等を使用する際は充分取扱いに注意して作業を行って下さい。ケガ等の一切の責任は負いかねます。
- 本製品は製品、車両誤差等により、取り付け穴及び車両との合わせ部をヤスリ等で削り調整して頂く場合がございます。
- 本製品はFRP成型品です。無理な力を加えると破損する恐れがございます。特にビス、ボルト固定の際は必ず全体を仮止めし各部の取り付け具合を確認しながら少しずつ細心の注意で無理な力を加えないように本締めして下さい。
- 車両側の穴開け部には腐食防止の処理を施して下さい。
- 取り付け完了後は各取り付け部及び全体のカツキ等が無いか、再確認して下さい。又、一定期間毎に取り付け確認、必要に応じて増締めを行って下さい。
- 塗装の塗り分け指示は、あくまで推奨です。お客様の御判断で塗り分けを行って下さい。
- WALD製品は使用目的や使用範囲が限定されており、純正部品とは別の扱いとなる為、車両保証や修理が受けられない場合がございます。予めご了承下さい。
- エアロパーツを装着すると最低地上高が下がる為、縁石や段差にパーツが干渉する場合がございます。またガレージジャッキ等が指定の位置で使えなくなる場合がございます。FRP製、ABS製、PPE製のパーツの場合、純正部品より衝撃に弱くなります。また、車両の色と完全に一致しないことや、取付部に多少のスレが生じる場合もあります。予めご了承下さい。

コーキングボンド使用(別売)



このマークの部分はコーキングボンドでスポイラーとボディの隙間がきれいに埋まる様に接着して下さい。

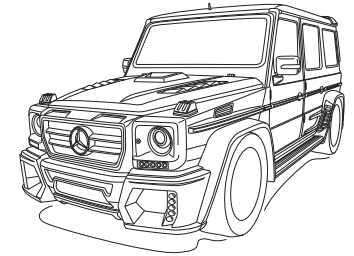
■接着部分は必ず脱脂を充分に行ってください。
■コーキングボンドで接着後は完全に接着するまで放置し、洗車等濡れる事は避けて下さい。

■後々、脱着が必要になる部分にはシリコン系のボンドを使用する事をお勧め致します。

※コーキングボンドはお近くの自動車用品店やホームセンター等でお買い求め下さい。

※付属ビス等が付く商品に関しては別袋に入れ、製品の外袋に貼り付けていますのでご注意ください。

	構成部品	数量
LED LAMP KIT	LEDランプ	1set
	LED用スリーブ (L/R)	各1
	M5 x 15 ボルト	6
	抵抗器 (2.5W 1.0Ω)	2



LED LAMP KIT

【塗装前作業】

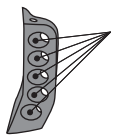
- LEDランプをスリーブ裏側のゲージに合わせて仮組みし、取り付け位置の確認を行って下さい。
※LEDランプのスレ等がありましたらスリーブ側をヤスリ等で削り微調整を行って下さい。
- LEDランプ用スリーブを付属ボルトでフロントバンパーに仮組みして下さい。
※その際、干渉する部分がありましたら無理に組まずにヤスリ等で削り微調整を行って下さい。
- LEDランプの配線作業をしておいて下さい。
※使用しない配線(車両側も含む)に関しては必ず絶縁処理を行って下さい。
- 図を参考に任意で塗装を行って下さい。

【塗装後作業】

- 接着部分の脱脂を充分に行い、LEDランプをスリーブ裏側のゲージに合わせて下さい。
- 全体のバランスを見て正確な位置にある事を確認し、コーキングボンド等(別売)で確実に固定して下さい。
- LEDランプが完全に接着するまで、充分に圧着した状態でズレない様に固定しておいて下さい。
- 組み付けをしたLEDランプキットをフロントバンパーへ取り付けして下さい。

※塗装説明図 作業内容：(4)

デモカーは艶消しブラックに塗装しております。

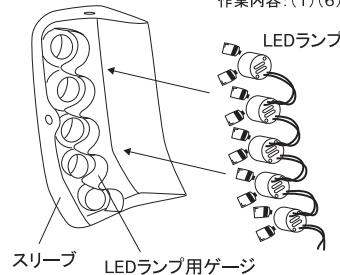


この部分はカーボン製商品に関しても艶消しブラックに塗装しています。

カーボン製商品の場合はクリア塗装を施して下さい。

■LEDランプ取り付け説明図

作業内容：(1)(6)

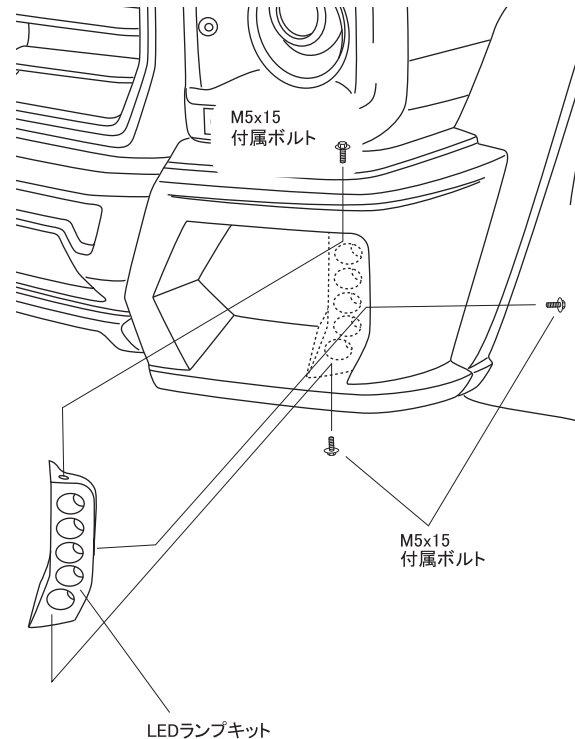


スリーブ LEDランプ用ゲージ

※接着には耐熱性ボンドを使用して下さい。

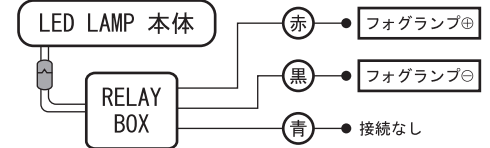


LEDランプ(レンズ面)
LEDランプのレンズは正面から見て円が欠けている部分を下になる様にスリーブに接着して下さい。



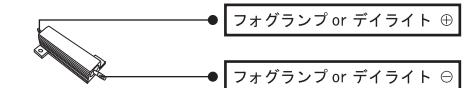
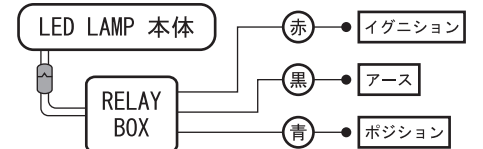
＝ 配線図 ＝

≪ FOG LAMP で使用 ≫



※警告灯が点灯する場合は付属の抵抗器を使用して下さい。

≪ DAYLIGHT で使用 ≫



抵抗器
※抵抗器本体は熱を持ちますので他の配線などから離して固定して下さい。

車両側配線