

ROLLS-ROYCE WRAITH (2013y~)

WALD SPORTS LINE
BLACK BISON EDITION

取付説明書
WALD
Sportliche Autoausrüstung WALD International

この度は当社の製品をお買い上げ頂きまして誠にありがとうございます。本書はROLLS-ROYCE WRAITHにフロントバンパーを取り付ける場合の取り付け要領について記載しております。取り付け前に必ずお読み頂き、記載内容に従って正しく取り付けを行って下さい。

△ 注意 ※取り付け上の不備による不具合及び塗装後の返品には応じられませんのでご注意ください。

- ※本製品は塗装前に必ず車両に仮り合わせ、隙間調整を行って下さい。
- 記載内容を守らなかった為の不具合につきましては責任を負いかねる場合がありますので予め御了承下さい。
- 本製品を改造しての取り付けは絶対にしないで下さい。
- 純正部品取り外し時の御不明点は車両販売ディーラーにお問い合わせ下さい。
- 作業は全て、サイドブレーキをかけ、エンジンを停止し完全に冷めて、車両が確実に固定されている事を確認してからタイヤを外して行って下さい。
- カッターナイフ等を使用する際は充分取扱いに注意して作業を行って下さい。ケガ等の一切の責任は負いかねます。
- 本製品は製品、車両誤差等により、取り付け及び車両との合わせ部をヤスリ等で削り調整して頂く場合がございます。
- 本製品に無理な力を加えると破損する恐れがございます。特にビス、ボルト固定の際は必ず全体を仮止めし各部の取り付け具合を確認しながら少しずつ細心の注意で無理な力を加えないように本締めして下さい。
- 車両側の穴開け部には腐食防止の処理を施して下さい。
- 取り付け完了後は各取り付け部及び全体ガタツキ等が無い、再確認して下さい。又、一定期間毎に取り付け確認、必要に応じて増締めを行って下さい。
- 塗装の塗り分け指示は、あくまで推奨です。お客様の御判断で塗り分けを行って下さい。
- WALD製品は使用目的や使用範囲が限定されており、純正部品とは別の扱いとなる為、車両保証や修理が受けられない場合がございます。予めご了承下さい。
- エアロパーツを装着すると最低地上高が下がる為、緑色や段差にパーツが干渉する場合がございます。またガレージジャッキ等が指定の位置で使えなくなる場合がございます。FRP製、ABS製、PPE製のパーツの場合、純正部品より衝撃に弱くなります。また、車両の色と完全に一致しないことや、取付部に多少のズレが生じる場合もあります。予めご了承下さい。

コーキングボンド使用(別売)

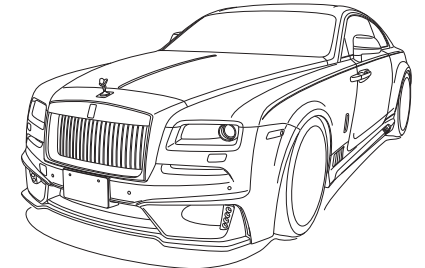
このマークの部分はコーキングボンドでスポイラーとボディの隙間がきれいに埋まる様に接着して下さい。

- 接着部分は必ず脱脂を充分に行って下さい。
- コーキングボンドで接着後は完全に接着するまで放置し、洗車等濡れる事は避けて下さい。
- 後々、脱着が必要になる部分にはシリコン系のボンドを使用する事をお勧め致します。

※コーキングボンドはお近くの自動車用品店やホームセンター等でお買い求め下さい。

※付属ビス等が付く商品に関しては別袋に入れ、製品の外袋に貼り付けていますのでご注意ください。

	構成部品	数量
FRONT BUMPER	フロントバンパー本体	1
	ネット	2set
	LEDランプKIT	1set



FRONT BUMPER

【塗装前作業】

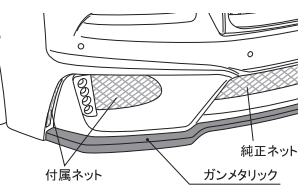
- 1) 純正のサービスマニュアル等に従って純正バンパーを取り外して下さい。
- 2) 純正ランプのブラケットをスポイラーへ装着できる様に加工し、スポイラーへ仮組みして下さい。(別紙参照)
※コーキングボンドでの接着は塗装後に行ってください。
- 3) スポイラーに必要なパーツを移植し、車両へ仮組みして下さい。
※その際、干渉する部分がありましたら無理に組まずにヤスリ等で削り微調整を行って下さい。
- 4) 純正ダクトネットをスポイラーへ装着できる様に加工して下さい。(別紙参照)
- 5) 図を参考に任意で塗り分けを行ってください。

【塗装後作業】

- 6) 付属ネット・PTSセンサー・加工したブラケットをスポイラーに取り付け、コーキングボンド等(別売)で確実に固定して下さい。
- 7) LEDランプキットをスポイラーに取り付けて下さい。
※別紙、取り付け説明書を参考に作業を行って下さい。
- 8) スポイラーに必要なパーツを移植し、車両に合わせて各固定箇所を仮止めして下さい。
- 9) 全体のバランスを見て正確な位置にある事を確認して、仮止めした部分を確実に固定して下さい。
- 10) 純正のライトウォッシャーカバーをスポイラーへ移植して下さい。

※塗り分け位置説明図 作業内容:(5)
デモカーは図の様に塗り分けております。

■開口部ネット位置図 作業内容:(6)
スポイラーの裏側から開口部にネットを装着し、スポイラーに据付のピンとコーキングボンド(別売)等で確実に固定して下さい。
※ネット装着後、ピンやダクト内部が目立つ場合は黒く塗装をして下さい。

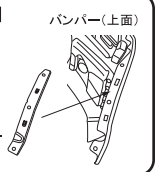


△ 注意 ※作業は2名以上で行い、ボディにキズが付かない様に注意して下さい。
※車両の誤差でズレ等が生じる場合は各部調整を行って下さい。

純正グリルカバーを元通りに装着する際は落下防止の為、コーキングボンド(別売)等で接着する事をお勧め致します。

■ステーの取り付け説明図
作業内容:(3)(8)

純正バンパーと同じ様にステーをスポイラー側に取り付けて下さい。



純正ボルト(左右同様)

けん引フックカバー(純正移植)

■PTSセンサー取り付け
作業内容:(6)

センサーは土台ごと純正バンパーからスポイラー側へ移植して下さい。スポイラーへの取り付けはセンサーの土台部分をコーキングボンド等(別売)で確実に固定して下さい。

ナンバープレートベース(純正移植)
※加工が必要になります。(別紙参照)

純正ランプ(純正移植)

付属LEDランプキット

サイドマーカー(純正移植)

純正ボルト(左右同様)

Uナット(純正移植、左右同様)

ライトウォッシャーカバー(純正移植、左右同様)

ROLLS-ROYCE WRAITH (2013y~)

WALD SPORTS LINE
BLACK BISON EDITION

取付説明書
WALD
Sportliche Autoausrüstung WALD International

この度は当社の製品をお買い上げ頂きまして誠にありがとうございます。本書はROLLS-ROYCE WRAITHにフロントバンパー用LEDランプキットを取り付ける場合の取り付け要領について記載しております。取り付け前に必ずお読み頂き、記載内容に従って正しく取り付けを行って下さい。

△ 注意 ※取り付け上の不備による不具合及び塗装後の返品には応じられませんのでご注意ください。

※本製品は塗装前に必ず車両に仮り合わせ、隙間調整を行って下さい。

- 記載内容を守らなかった為の不具合につきましては責任を負いかねる場合がありますので予め御了承下さい。
- 本製品を改造しての取り付けは絶対にしないで下さい。
- 純正部品取り外し時の御不明点は車両販売ディーラーにお問い合わせ下さい。
- 作業は全て、サイドブレーキをかけ、エンジンを停止し完全に冷めて、車両が確実に固定されている事を確認してからタイヤを外して行って下さい。
- カッターナイフ等を使用する際は充分取扱いに注意して作業を行って下さい。ケガ等の一切の責任は負いかねます。
- 本製品は製品、車両誤差等により、取り付け穴及び車両との合わせ部をヤスリ等で削り調整して頂く場合がございます。
- 本製品に無理な力を加えると破損する恐れがございます。特にビス、ボルト固定の際は必ず全体を仮止めし各部の取り付け具合を確認しながら少しずつ細心の注意で無理な力を加えないように本締めして下さい。
- 車両側の穴開け部には腐食防止の処理を施して下さい。
- 取り付け完了後は各取り付け部及び全体のカタツキ等が無いか、再確認して下さい。又、一定期間毎に取り付け確認、必要に応じて増締めを行って下さい。
- 塗装の塗り分け指示は、あくまで推奨です。お客様の御判断で塗り分けを行って下さい。
- WALD製品は使用目的や使用範囲が限定されており、純正部品とは別の扱いとなる為、車両保証や修理が受けられない場合がございます。予めご了承下さい。
- エアロパーツを装着すると最低地上高が下がる為、縁石や段差にパーツが干渉する場合がございます。またガレージジャッキ等が指定の位置で使えなくなる場合がございます。FRP製、ABS製、PPE製のパーツの場合、純正部品より衝撃に弱くなります。また、車両の色と完全に一致しないことや、取付部に多少のズレが生じる場合もあります。予めご了承下さい。

コーキングボンド使用(別売)

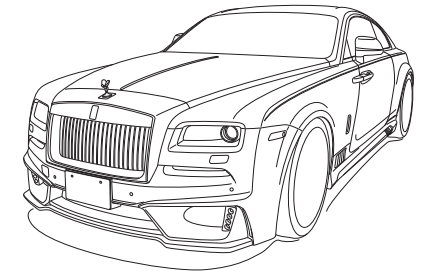
このマークの部分はコーキングボンドでスポイラーとボディの隙間がきれいに埋まる様に接着して下さい。

- 接着部分は必ず脱脂を充分に行ってください。
- コーキングボンドで接着後は完全に接着するまで放置し、洗車等濡れる事は避けて下さい。
- 後々、脱着が必要になる部分にはシリコン系のボンドを使用する事をお薦め致します。

※コーキングボンドはお近くの自動車用品店やホームセンター等でお買い求め下さい。

※付属ビス等が付く商品に関しては別袋に入れ、製品の外袋に貼り付けていますのでご注意ください。

	構成部品	数量
LED LAMP KIT	LEDランプ	1set
	LED用スリーブ(L/R)	各1
	リレーハーネス	1set
	ボルト(スリーブ固定用)	6



LED LAMP KIT

【塗装前作業】

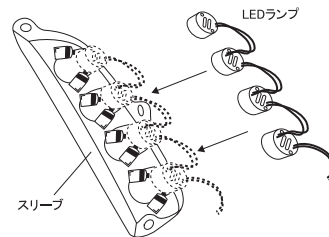
- 1) LED用スリーブを付属のボルト・ナットでフロントバンパーに仮組みして下さい。
※その際、干渉する部分がありましたら無理に組まずにヤスリ等で削り微調整を行って下さい。
- 2) LEDランプをスリーブに合わせて位置の確認を行って下さい。
※LEDランプのズレ等がありましたらスリーブ側をヤスリ等で削り微調整を行って下さい。
- 3) LEDランプの配線作業を行い、点灯確認をしておいて下さい。
※使用しない配線(車両側も含む)に関しては必ず絶縁処理を行って下さい。
- 4) 図を参考に任意で塗装を行って下さい。

【塗装後作業】

- 5) 接着部分の脱脂を充分に行い、LEDランプを取り付け位置に合わせて下さい。
- 6) 全体のバランスを見て正確な位置にある事を確認し、コーキングボンド等(別売)で確実に固定して下さい。
- 7) LEDランプが完全に接着するまで、十分に圧着した状態でズレない様に固定しておいて下さい。
- 8) LEDランプの接着ができましたらフロントバンパーに取り付けて下さい。

■LEDランプ取り付け説明図

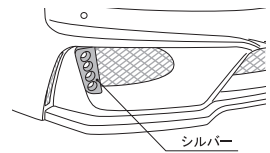
作業内容: (2) (5) (6)



※接着には耐熱性ボンドを使用して下さい。

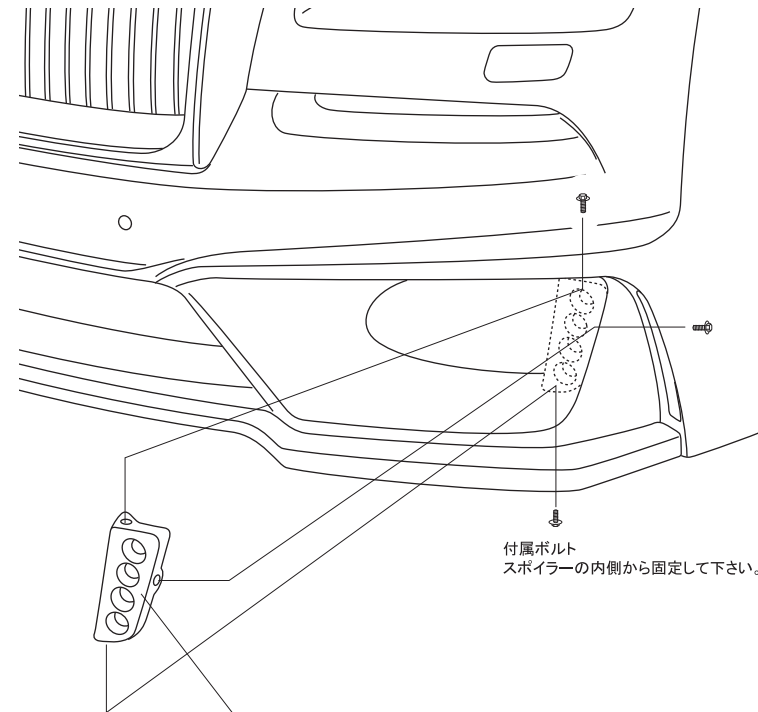
※塗装説明図 作業内容: (4)

デモカーは図の様に塗装しております。



△ 注意

- ※作業は2名以上で行い、ボディにキズが付かない様に注意して下さい。
- ※配線作業は必ず通電しない状態で行って下さい。(バッテリー端子を外す等、車両に適した方法をとって下さい。)
- ※車両の誤差でズレ等が生じる場合は各部調整を行って下さい。



LEDランプキット
スリーブにはナッターが付いています。

WALD INTERNATIONAL



WALD INTERNATIONAL

株式会社ヴァルド

〒569-0072 大阪府高槻市京口町10-13 Tel.072-673-3000 (代) Fax.072-673-3003

2023/07

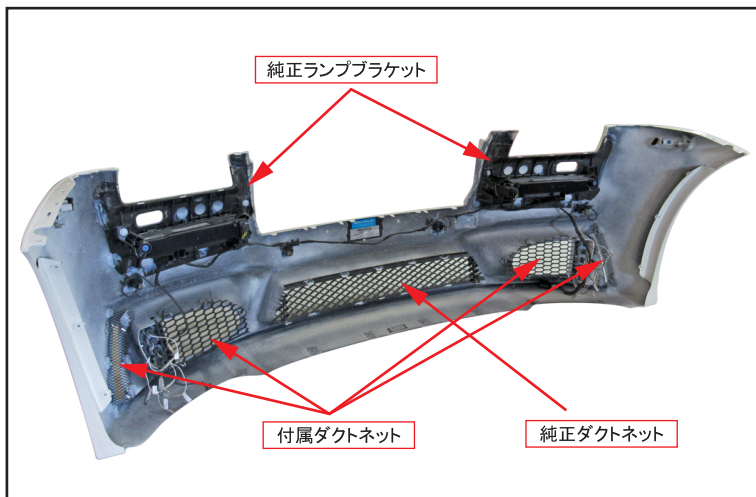
ROLLS-ROYCE WRAITH (2013y~)

WALD SPORTS LINE
BLACK BISON EDITION

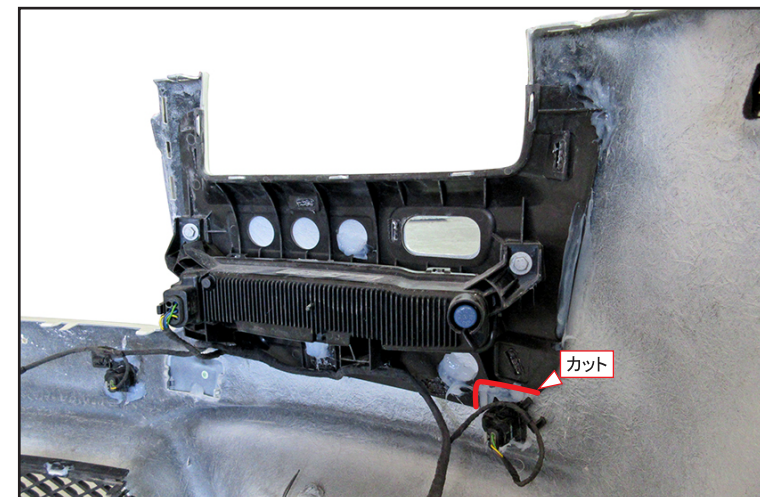
取付説明書
WALD
Sportliche Autoausrüstung WALD International

本書はROLLS-ROYCE WRAITHにフロントバンパーを取り付ける際、純正パーツの移植について記載しております。取り付け前に必ずお読み頂き、記載内容に従って正しく取り付けを行って下さい。

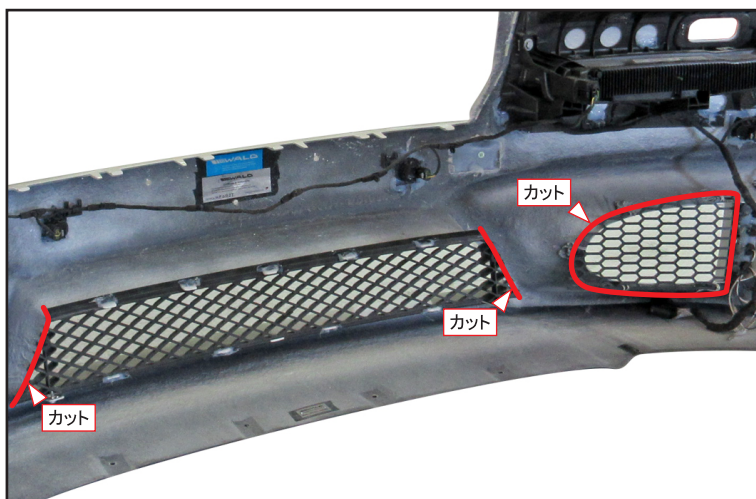
フロントバンパー 純正パーツ移植



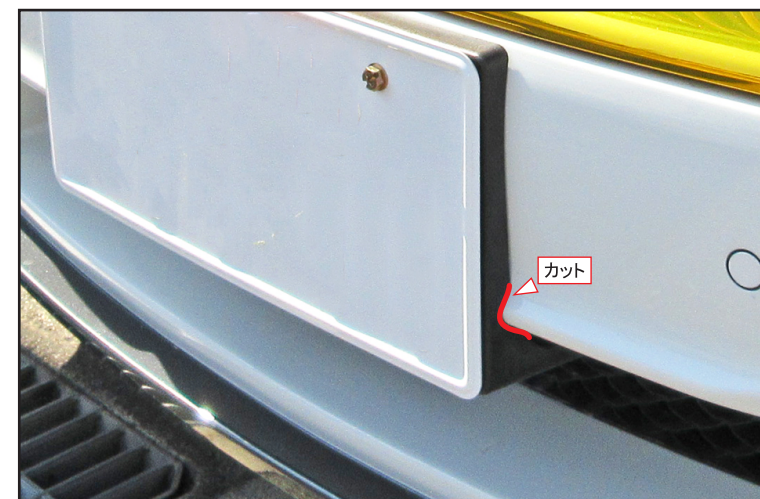
画像は純正パーツを移植したスポイラー内側の画像です。
パーツを装着する際に純正ランプのブラケットと純正のダクトネットの加工が必要になります。



画像のカットラインを参考にブラケットをカットし、コーキングボンド等(別売)で接着して下さい。
※PTSセンサーの土台を交わす様にカットして下さい。



純正のダクトネットと付属のダクトネットをスポイラー側のダクト形状に合わせてカットし、
スポイラーに据付のピンを併用してコーキングボンド等(別売)で接着して下さい。



スポイラーの形状に合わせて、ナンバープレートベースをカットして下さい。

ROLLS-ROYCE WRAITH (2013y~)

WALD SPORTS LINE
BLACK BISON EDITION

取付説明書
WALD
Sportliche Autoausrüstung WALD International


この度は当社の製品をお買い上げ頂きまして誠にありがとうございます。本書はROLLS-ROYCE WRAITHにサイドステップを取り付ける場合の取り付け要領について記載しております。取り付け前に必ずお読み頂き、記載内容に従って正しく取り付けを行って下さい。

△ 注意 ※取り付け上の不備による不具合及び塗装後の返品には応じられませんのでご注意ください。

※本製品は塗装前に必ず車両に仮り合わせ、隙間調整を行って下さい。

- 記載内容を守らなかった為の不具合につきましては責任を負いかねる場合がありますので予め御了承下さい。
- 本製品を改造しての取り付けは絶対にしないで下さい。
- 純正部品取り外し時の御不明点は車両販売ディーラーにお問い合わせ下さい。
- 作業は全て、サイドブレーキをかけ、エンジンを停止し完全に冷めて、車両が確実に固定されている事を確認してからタイヤを外して行って下さい。
- カッターナイフ等を使用する際は充分取扱いに注意して作業を行って下さい。ケガ等の一切の責任は負いかねます。
- 本製品は製品、車両誤差等により、取り付け穴及び車両との合わせ部をヤスリ等で削り調整して頂く場合がございます。
- 本製品に無理な力を加えると破損する恐れがございます。特にビス、ボルト固定の際は必ず全体を仮止めし各部の取り付け具合を確認しながら少しずつ細心の注意で無理な力を加えないように本締めして下さい。
- 車両側の穴開け部には腐食防止の処理を施して下さい。
- 取り付け完了後は各取り付け部及び全体のカタツキ等が無いか、再確認して下さい。又、一定期間毎に取り付け確認、必要に応じて増締めを行って下さい。
- 塗装の塗り分け指示は、あくまで推奨です。お客様の御判断で塗り分けを行って下さい。
- WALD製品は使用目的や使用範囲が限定されており、純正部品とは別の扱いとなる為、車両保証や修理が受けられない場合がございます。予めご了承下さい。
- エアロパーツを装着すると最低地上高が下がる為、縁石や段差にパーツが干渉する場合がございます。またガレージジャッキ等が指定の位置で使えなくなる場合がございます。FRP製、ABS製、PPE製のパーツの場合、純正部品より衝撃に弱くなります。また、車両の色と完全に一致しないことや、取付部に多少のズレが生じる場合もあります。予めご了承下さい。

コーキングボンド使用(別売)

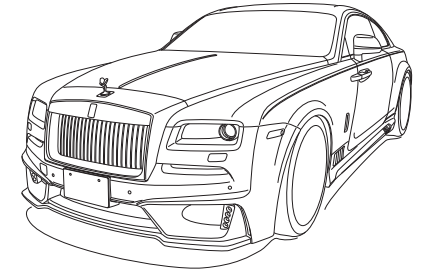
 このマークの部分はコーキングボンドでスポイラーとボディの隙間がきれいに埋まる様に接着して下さい。

- 接着部分は必ず脱脂を充分に行ってください。
- コーキングボンドで接着後は完全に接着するまで放置し、洗車等濡れる事は避けて下さい。
- 後々、脱着が必要になる部分にはシリコン系のボンドを使用する事をお薦め致します。

※コーキングボンドはお近くの自動車用品店やホームセンター等でお買い求め下さい。

※付属ビス等が付く商品に関しては別袋に入れ、製品の外袋に貼り付けていますのでご注意ください。

	構成部品	数量
SIDE STEP	サイドステップ本体 (L/R)	各1



SIDE STEP

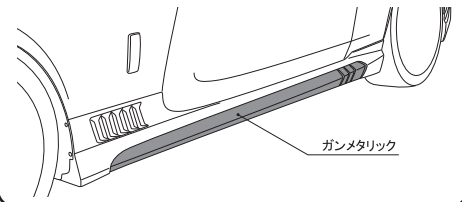
【塗装前作業】

- 1) 純正のサービスマニュアル等に従って純正サイドステップを取り外して下さい。
- 2) スポイラーを車両へ仮組みして下さい。
※その際、干渉する部分がありましたら無理に組まずにヤスリ等で削り微調整を行って下さい。
- 3) 全体のバランスを見て正確な位置にある事を確認し、マスキングテープ等で取り付け位置をマーキングして下さい。
- 4) 図を参考に任意で塗り分けを行って下さい。

【塗装後作業】

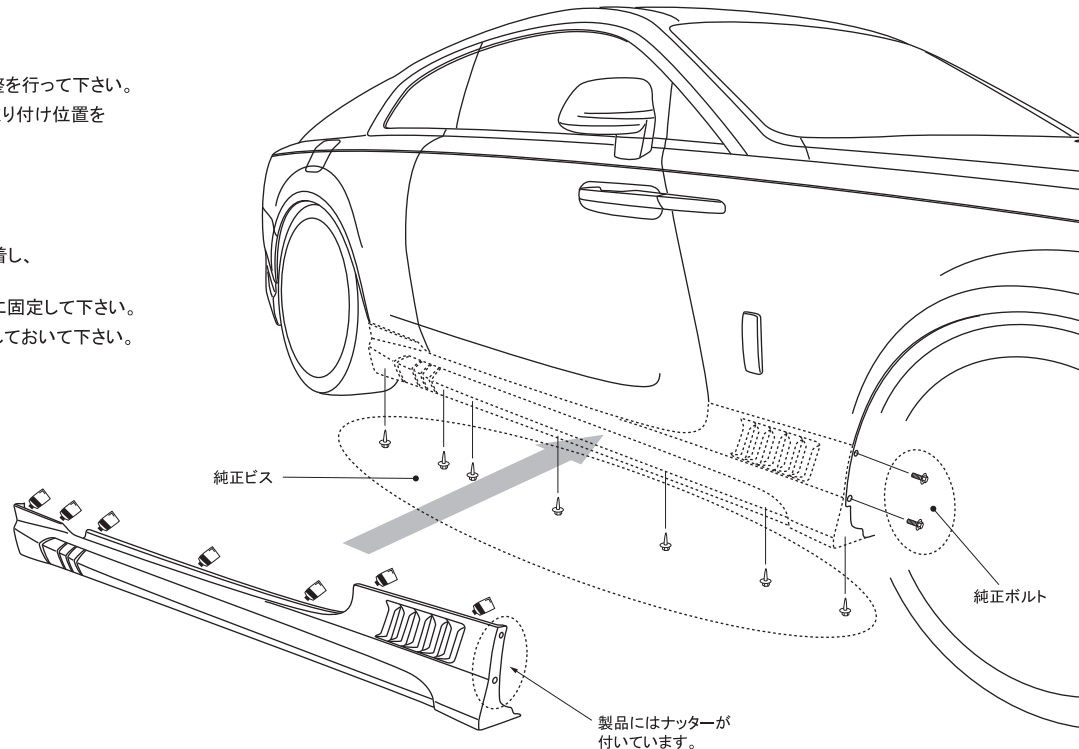
- 5) スポイラーの接着面と車両側の密着する部分の脱脂を充分に行ってください。
- 6) スポイラーを車両の取り付け位置に合わせてコーキングボンド(別売)等で接着し、各固定箇所を仮止めして下さい。
- 7) 全体のバランスを見て正確な位置にある事を確認し、仮止めた部分を確実に固定して下さい。
- 8) スポイラーが完全に接着するまで、十分に圧着した状態でズレない様に固定しておいて下さい。

※塗り分け位置説明図 作業内容: (4)
デモカーは図の様に塗り分けております。



△ 注意

- ※作業は2名以上で行い、ボディにキズが付かない様に注意して下さい。
- ※車両の誤差でズレ等が生じる場合は各部調整を行って下さい。



WALD INTERNATIONAL

ROLLS-ROYCE WRAITH

(2013y~)

WALD SPORTS LINE
BLACK BISON EDITION

取付説明書
WALD
Sportliche Autoausrüstung WALD.international

この度は当社の製品をお買い上げ頂きまして誠にありがとうございます。本書はROLLS-ROYCE WRAITHにリアスカートを取り付ける場合の取り付け要領について記載しております。取り付け前に必ずお読み頂き、記載内容に従って正しく取り付けを行って下さい。

△ 注意 ※取り付け上の不備による不具合及び塗装後の返品には応じられませんのでご注意ください。

※本製品は塗装前に必ず車両に仮り合わせ、隙間調整を行って下さい。

- 記載内容を守らなかった為の不具合につきましては責任を負いかねる場合がありますので予め御了承下さい。
- 本製品を改造しての取り付けは絶対にして下さい。
- 純正部品取り外し時の御不明点は車両販売ディーラーにお問い合わせ下さい。
- 作業は全て、サイドブレーキをかけ、エンジンを停止し完全に冷めて、車両が確実に固定されている事を確認してからタイヤを外して行って下さい。
- カッターナイフ等を使用する際は充分取扱いに注意して作業を行って下さい。ケガ等の一切の責任は負いかねます。
- 本製品は製品、車両誤差等により、取り付け穴及び車両との合わせ部をヤスリ等で削り調整して頂く場合がございます。
- 本製品に無理な力を加えると破損する恐れがございます。特にビス、ボルト固定の際は必ず全体を仮止めし各部の取り付け具合を確認しながら少しずつ細心の注意で無理な力を加えないように本締めして下さい。
- 車両側の穴開け部には腐食防止の処理を施して下さい。
- 取り付け完了後は各取り付け部及び全体のガタツキ等が無いか、再確認して下さい。又、一定期間毎に取り付け確認、必要に応じて増締めを行って下さい。
- 塗装の塗り分け指示は、あくまで推奨です。お客様の御判断で塗り分けを行って下さい。
- WALD製品は使用目的や使用範囲が限定されており、純正部品とは別の扱いとなる為、車両保証や修理が受けられない場合がございます。予めご了承下さい。
- エアロパーツを装着すると最低地上高が下がる為、縁石や段差にパーツが干渉する場合がございます。またガレージジャッキ等が指定の位置で使えなくなる場合がございます。FRP製、ABS製、PPE製のパーツの場合、純正部品より衝撃に弱くなります。また、車両の色と完全に一致しないことや、取付部に多少のズレが生じる場合もあります。予めご了承下さい。

コーキングボンド使用(別売)

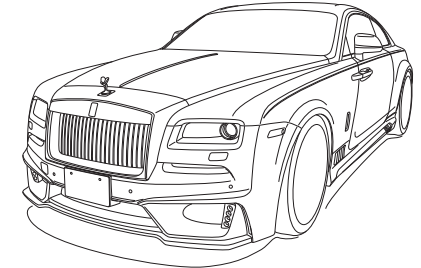


このマークの部分はコーキングボンドでスポイラーとボディの隙間がきれいに埋まる様に接着して下さい。

- 接着部分は必ず脱脂を充分に行ってください。
 - コーキングボンドで接着後は完全に接着するまで放置し、洗車等濡れる事は避けて下さい。
 - 後々、脱着が必要になる部分にはシリコン系のボンドを使用する事をお薦め致します。
- ※コーキングボンドはお近くの自動車用品店やホームセンター等でお買い求め下さい。

※付属ビス等が付く商品に関しては別袋に入れ、製品の外袋に貼り付けていますのでご注意ください。

	構成部品	数量
REAR SKIRT	リアスカート本体	1
	ディフューザーフィン	4
	ネット	2set
	LEDランプ(固定用キャップボルト&ワッシャー&ナット付)	1
	牽引フックカバー用パーツ	1
	M4x20ボルト&ワッシャー(フィン固定用)	8set



REAR SKIRT

【塗装前作業】

- 1) スポイラーが装着できる用に純正バンパーを加工して下さい。
- 2) LEDランプ・ディフューザーフィンをスポイラーに取り付け、車両へ仮組みして下さい。
※その際、干渉する部分がありましたら無理に組まずにヤスリ等で削り微調整を行って下さい。
- 3) 全体のバランスを見て正確な位置にある事を確認し、マスキングテープ等で取り付け位置をマーキングして下さい。
- 4) スポイラーを車両から取り外してLEDランプの配線作業を行い、点灯確認をしておいて下さい。
- 5) 図を参考に任意で塗り分けを行って下さい。

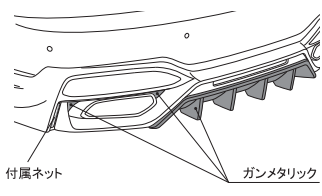
【塗装後作業】

- 6) 開口部裏側から付属ネットを取り付け、コーキングボンド等(別売)で確実に固定して下さい。
- 7) スポイラーにLEDランプ・ディフューザーフィンを取り付けて下さい。
- 8) スポイラーの接着面と車両側の密着する部分の脱脂を充分に行ってください。
- 9) LEDランプの配線を接続して下さい。
- 10) スポイラーを車両の取り付け位置に合わせてコーキングボンド(別売)等で接着し、各固定箇所を仮止めして下さい。
- 11) 全体のバランスを見て正確な位置にある事を確認し、仮止めした部分を確実に固定して下さい。
- 12) 付属のけん引フック用パーツを純正のけん引フックカバーに接着して下さい。
- 13) スポイラーが完全に接着するまで、充分に圧着した状態でズレない様に固定しておいて下さい。

△ 注意

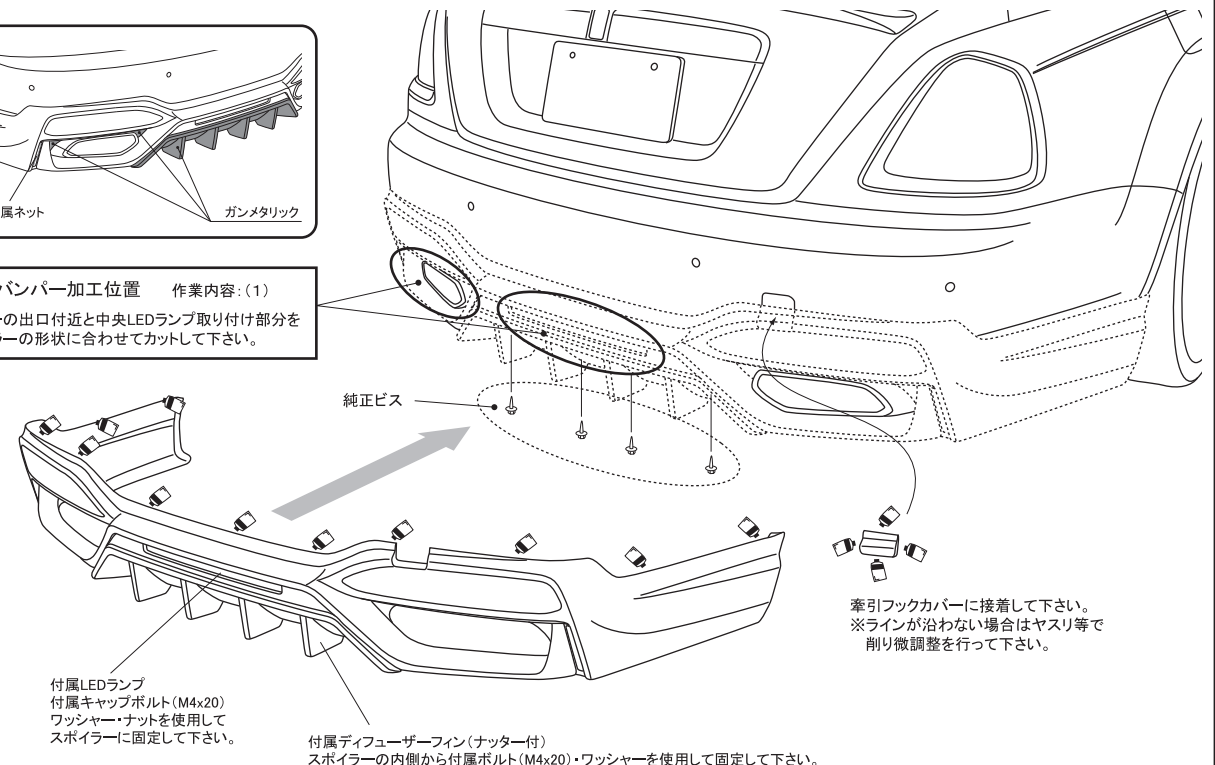
- ※作業は2名以上で行い、ボディにキズが付かない様に注意して下さい。
- ※配線作業は必ず通電しない状態で行って下さい。(バッテリー端子を外す等、車両に適した方法をとって下さい。)
- ※車両の誤差でズレ等が生じる場合は各部調整を行って下さい。

※塗り分け位置説明図 作業内容:(5)
デモカーは図の様に塗り分けております。



■開口部ネット位置図 作業内容:(6)
スポイラーの裏側から開口部に付属ネットを装着し、スポイラーに据付のピンとコーキングボンド(別売)等で確実に固定して下さい。
※ネット装着後、ピンやダクト内部が目立つ場合は黒く塗装をして下さい。

※純正バンパー加工位置 作業内容:(1)
マフラーの出口付近と中央LEDランプ取り付け部分をスポイラーの形状に合わせてカットして下さい。



付属LEDランプ
付属キャップボルト(M4x20)
ワッシャー・ナットを使用して
スポイラーに固定して下さい。

付属ディフューザーフィン(ナッター付)
スポイラーの内側から付属ボルト(M4x20)・ワッシャーを使用して固定して下さい。

牽引フックカバーに接着して下さい。
※ラインが沿わない場合はヤスリ等で削り微調整を行って下さい。



WALD INTERNATIONAL

株式会社 ヴァルド

〒569-0072 大阪府高槻市京口町10-13 Tel.072-673-3000(代) Fax.072-673-3003