

# NISSAN FUGA Y51

H21.07~

WALD SPORTS LINE  
BLACK BISON EDITION

取付説明書  
**WALD**  
Sportliche Autoausrüstung WALD.International

この度は当社の製品をお買い上げ頂きまして誠にありがとうございます。本書はY51 FUGAにフロントバンパーを取り付ける場合の取り付け要領について記載しております。取り付け前に必ずお読み頂き、記載内容に従って正しく取り付けを行って下さい。

## △注意 ※取り付け上の不備による不具合及び塗装後の返品には応じられませんのでご注意ください。

### ※本製品は塗装前に必ず車両に仮り合わせ、隙間調整を行って下さい。

- 記載内容を守らなかった為の不具合につきましては責任を負いかねる場合がありますので予め御了承下さい。
- 本製品を改造しての取り付けは絶対にしないで下さい。
- 純正部品取り外し時の御不明点は車両販売ディーラーにお問い合わせ下さい。
- 作業は全て、サイドブレーキをかけ、エンジンを停止し完全に冷めてから車両が確実に固定されている事を確認してからタイヤを外して行って下さい。
- カッターナイフ等を使用する際は充分取扱いに注意して作業を行って下さい。ケガ等の一切の責任は負いかねます。
- 本製品は製品、車両誤差等により、取り付け穴及び車両との合わせ部をヤスリ等で削り調整して頂く場合がございます。
- 本製品はFRP成型品です。無理な力を加えると破損する恐れがございます。特にビス、ボルト固定の際は必ず全体を仮止めし各部の取り付け具合を確認しながら少しずつ細心の注意で無理な力を加えないように本締めして下さい。
- 車両側の穴開け部には腐食防止の処理を施して下さい。
- 取り付け完了後は各取り付け部及び全体のカタツキ等が無いか、再確認して下さい。又、一定期間毎に取り付け確認、必要に応じて増締めを行って下さい。
- 塗装の塗り分け指示は、あくまで推奨です。お客様の御判断で塗り分けを行って下さい。
- WALD製品は使用目的や使用範囲が限定されており、純正部品とは別の扱いとなる為、車両保証や修理が受けられない場合がございます。予めご了承下さい。
- エアロパーツを装着すると最低地上高が下がる為、縁石や段差にパーツが干渉する場合がございます。またガレージジャッキ等が指定の位置で使えなくなる場合がございます。FRP製、ABS製、PPE製のパーツの場合、純正部品より衝撃に弱くなります。また、車両の色と完全に一致しないことや、取付部に多少のスレが生じる場合もあります。予めご了承下さい。

## ※両面テープ貼付部分

- 両面テープ貼付箇所は必ず脱脂を行って下さい。
- 両面テープは冬期等の低温時には接着力が低下しますので両面テープ及び被接着面をドライヤー等で暖めてから貼付作業を行って下さい。
- 両面テープ貼付後は約24時間放置し、洗車等濡れる事は避けて下さい。

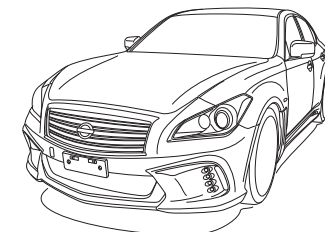
## コーキングボンド使用(別売)

- このマークの部分はスポイラーとボディをコーキングボンド等で確実に固定して下さい。

※お近くの自動車用品店、ホームセンター等でお買い求め下さい。

FRONT BUMPER	構成部品	数量
	フロントバンパー本体	1
	ネット	3
	LEDランプ	1set
	ステー (コの字型)	6
	M6 x 15 ボルト&ナット	8set

※付属ビス等が付く商品に関しては別袋に入れ、製品の外袋に貼り付けていますのでご注意ください。



# FRONT BUMPER

## 【塗装前作業】

- 1) 純正のサービスマニュアル等に従って純正バンパーを取り外して下さい。
- 2) 付属ステーを車両のアンダーカバーへ取り付けして下さい。
- 3) スポイラーに必要なパーツを移設し、車両へ仮組みして下さい。  
※その際、ウォッシャータンクの突起物(スポイラー右側ダクト部分)を切除して下さい。  
その他、干渉する部分がありましたら無理に組まずにヤスリ等で削り微調整を行って下さい。
- 4) 図を参考に任意で塗り分けを行って下さい。

## 【塗装後作業】

- 5) 開口部裏側からネットを取り付けて、コーキングボンド等(別売)で確実に固定して下さい。
- 6) LEDランプをスポイラーに取り付けして下さい。  
※別紙、LEDランプの取り付け説明書を参考に作業を行って下さい。
- 7) スポイラーに必要なパーツを移設し、車両に合わせて各取り付け位置を仮止めして下さい。
- 8) 全体のバランスを見て正確な位置にある事を確認し、仮止め部分を確実に固定して下さい。

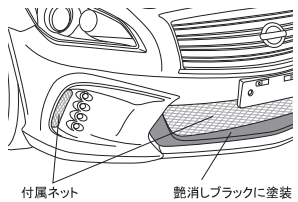
センサー等をスポイラーに移設する場合はカブラーを抜かず作業を行って下さい。

### ※塗り分け位置説明図 作業内容:(4)

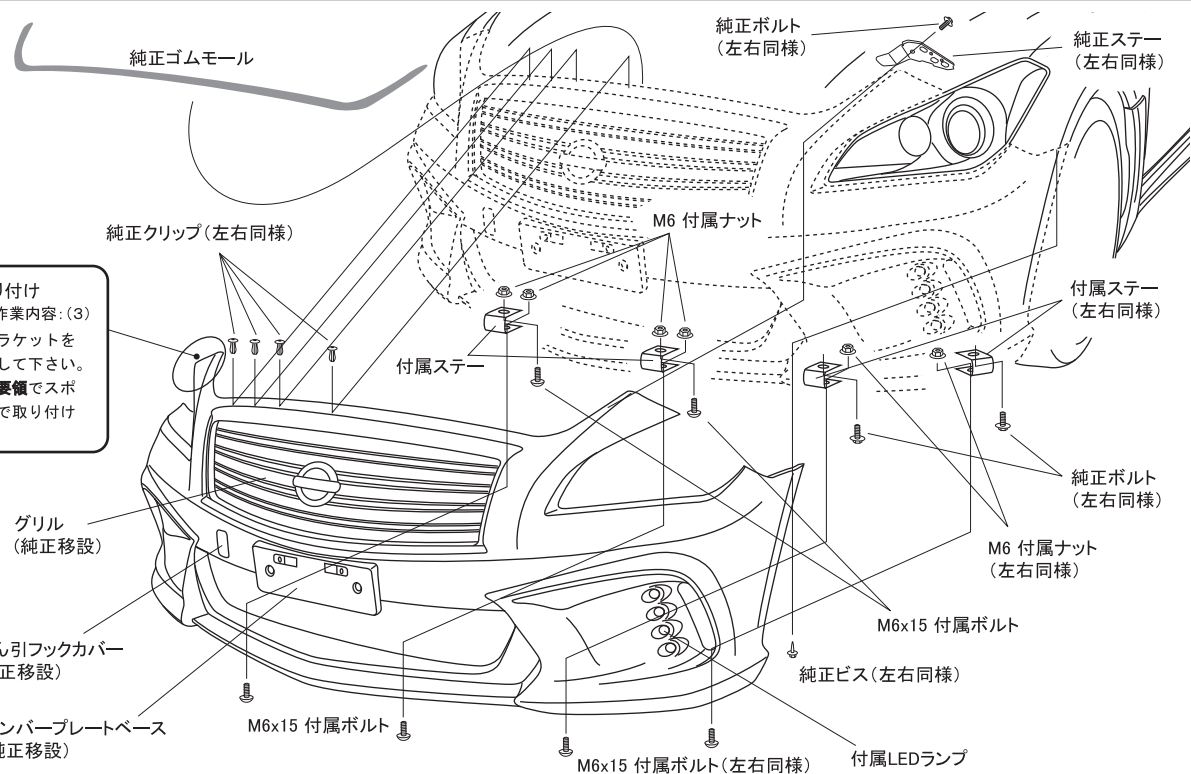
■の部分でデモカーは塗り分けております。

### ■開口部ネット位置図 作業内容:(5)

開口部に付属のネットをバンパーの裏側から装着し、バンパー付属のピンとコーキングボンド(別売)等で確実に固定して下さい。  
※ネットの装着後、ピンやダクト内部が目立つ場合は黒く塗装して下さい。



- △注意 ※作業は2名以上で行い、ボディにキズが付かない様に注意して下さい。
- ※車両の誤差でズレ等が生じる場合は各部調整を行って下さい。



■ブラケットの取り付け  
作業内容:(3)  
純正バンパーのブラケットをスポイラーへ移設して下さい。  
固定は純正と同じ要領でスポイラー側にボルトで取り付けして下さい。

# NISSAN FUGA Y51

H21.07~

WALD SPORTS LINE  
BLACK BISON EDITION

取付説明書  
**WALD**  
Sportliche Autoausrüstung WALD.International

この度は当社の製品をお買い上げ頂きまして誠にありがとうございます。本書はY51 FUGAにサイドステップを取り付ける場合の取り付け要領について記載しております。取り付け前に必ずお読み頂き、記載内容に従って正しく取り付けを行って下さい。

**△注意 ※取り付け上の不備による不具合及び塗装後の返品には応じられませんのでご注意ください。**

**※本製品は塗装前に必ず車両に仮り合わせ、隙間調整を行って下さい。**

- 記載内容を守らなかった為の不具合につきましては責任を負いかねる場合がありますので予め御了承下さい。
- 本製品を改造しての取り付けは絶対にしないで下さい。
- 純正部品取り外し時の御不明点は車両販売ディーラーにお問い合わせ下さい。
- 作業は全て、サイドブレーキをかけ、エンジンを停止し完全に冷めてから車両が確実に固定されている事を確認してからタイヤを外して行って下さい。
- カッターナイフ等を使用する際は充分取扱いに注意して作業を行って下さい。ケガ等の一切の責任は負いかねます。
- 本製品は製品、車両誤差等により、取り付け穴及び車両との合わせ部をヤスリ等で削り調整して頂く場合がございます。
- 本製品はFRP成型品です。無理な力を加えると破損する恐れがございます。特にビス、ボルト固定の際は必ず全体を仮止めし各部の取り付け具合を確認しながら少しずつ細心の注意で無理な力を加えないように本締めして下さい。
- 車両側の穴開け部には腐食防止の処理を施して下さい。
- 取り付け完了後は各取り付け部及び全体のガタツキ等が無いか、再確認して下さい。又、一定期間毎に取り付け確認、必要に応じて増締めを行って下さい。
- 塗装の塗り分け指示は、あくまで推奨です。お客様の御判断で塗り分けを行って下さい。
- WALD製品は使用目的や使用範囲が限定されており、純正部品とは別の扱いとなる為、車両保証や修理が受けられない場合がございます。予めご了承下さい。
- エアロパーツを装着すると最低地上高が下がる為、縁石や段差にパーツが干渉する場合がございます。またガレージジャッキ等が指定の位置で使えなくなる場合がございます。FRP製、ABS製、PPE製のパーツの場合、純正部品より衝撃に弱くなります。また、車両の色と完全に一致しないことや、取付部に多少のズレが生じる場合もあります。予めご了承下さい。

**※両面テープ貼付部分**

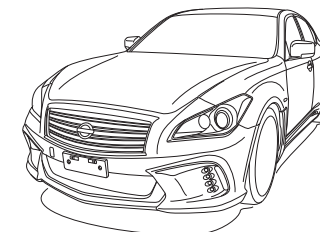
- 両面テープ貼付箇所は必ず脱脂を行って下さい。
- 両面テープは冬期等の低温時には接着力が低下しますので両面テープ及び被接着面をドライヤー等で暖めてから貼付作業を行って下さい。
- 両面テープ貼付後は約24時間放置し、洗車等濡れる事は避けて下さい。

**コーキングボンド使用(別売)**

- このマークの部分はスポイラーとボディをコーキングボンド等で確実に固定して下さい。
- お近くの自動車用品店、ホームセンター等でお買い求め下さい。

	構成部品	数量
SIDE STEP	サイドステップ本体 (L/R)	各1
	M4 x 12 タッピングビス	4

※付属ビス等が付く商品に関しては別袋に入れ、製品の外袋に貼り付けていますのでご注意ください。



## SIDE STEP

**【塗装前作業】**

- 1) 純正のサービスマニュアル等に従って純正サイドステップを取り外して下さい。
- 2) スポイラーにプラスチックアンカーを移設し、車両へ仮組みして下さい。  
※その際、干渉する部分がありましたら無理に組まずにヤスリ等で削り微調整を行って下さい。
- 3) 全体のバランスを見て正確な位置にある事を確認し、スポイラーのビス穴(付属ビス固定箇所)を利用して車両側に取り付け用の穴開け位置をマーキングして下さい。
- 4) スポイラーを車両から取り外し、マーキングの位置に取り付けビスに応じた適切な穴を開けて下さい。
- 5) 図を参考に任意で塗り分けを行って下さい。

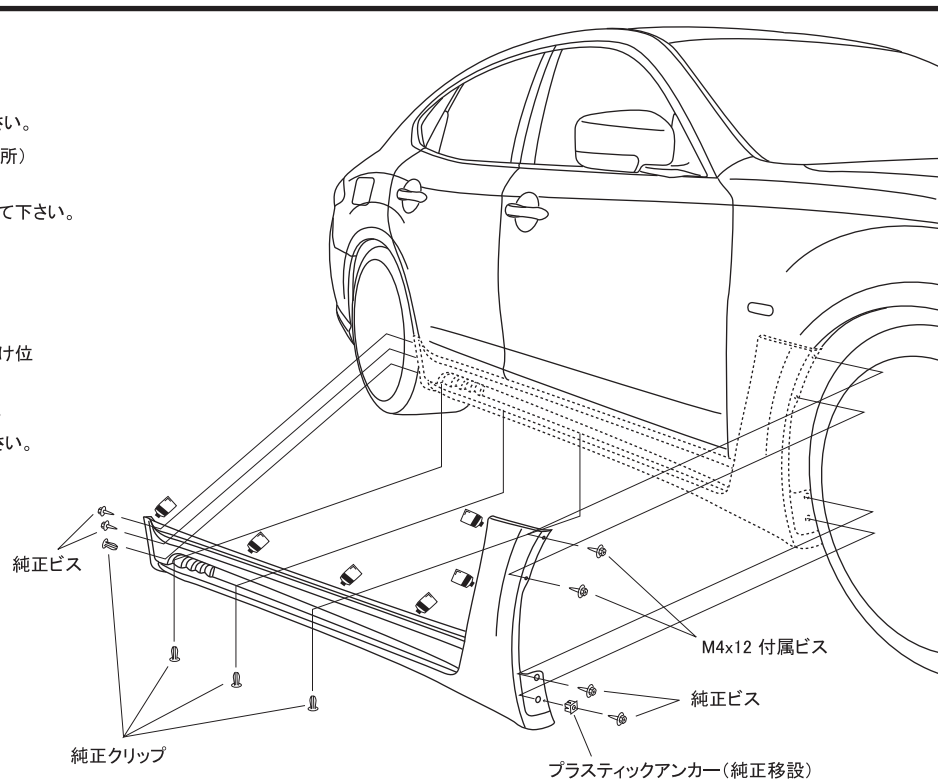
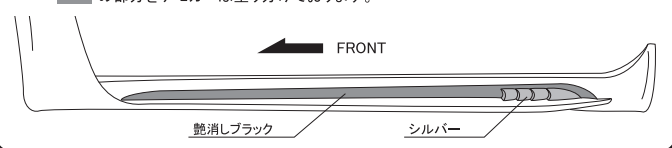
**【塗装後作業】**

- 6) スポイラーの接着面と車両側の密着する部分の脱脂を充分に行って下さい。
- 7) スポイラーを取り付け位置に合わせてコーキングボンド等(別売)を使って接着し、各取り付け位置を仮止めして下さい。
- 8) 全体のバランスを見て正確な位置にある事を確認し、仮止め部分を確実に固定して下さい。
- 9) スポイラーが完全に接着するまで、十分に圧着した状態でズレない様に固定しておいて下さい。

**※塗り分け位置説明図**

作業内容: (5)

■の部分でデモカーは塗り分けております。



- △注意**
- ※作業は2名以上で行い、ボディにキズが付かない様に注意して下さい。
  - ※貼り付け部分は事前に脱脂洗浄を行ってコーティング等を取り除いて下さい。
  - ※車両の誤差でズレ等が生じる場合は各部調整を行って下さい。

WALD INTERNATIONAL

# NISSAN FUGA Y51

H21.07~

WALD SPORTS LINE  
BLACK BISON EDITION

取付説明書  
**WALD**  
Sportliche Autoausrüstung WALD.International

この度は当社の製品をお買い上げ頂きまして誠にありがとうございます。本書はY51 FUGAにリアバンパーを取り付ける場合の取り付け要領について記載しております。取り付け前に必ずお読み頂き、記載内容に従って正しく取り付けを行って下さい。

**△注意 ※取り付け上の不備による不具合及び塗装後の返品には応じられませんのでご注意ください。**

**※本製品は塗装前に必ず車両に仮り合わせ、隙間調整を行って下さい。**

- 記載内容を守らなかった為の不具合につきましては責任を負いかねる場合がありますので予め御了承下さい。
- 本製品を改造しての取り付けは絶対にして下さい。
- 純正部品取り外し時の御不明点は車両販売ディーラーにお問い合わせ下さい。
- 作業は全て、サイドブレーキをかけ、エンジンを停止し完全に冷めてから車両が確実に固定されている事を確認してからタイヤを外して行って下さい。
- カッターナイフ等を使用する際は充分取扱いに注意して作業を行って下さい。ケガ等の一切の責任は負いかねます。
- 本製品は製品、車両誤差等により、取り付け穴及び車両との合わせ部をヤスリ等で削り調整して頂く場合がございます。
- 本製品はFRP成型品です。無理な力を加えると破損する恐れがございます。特にビス、ボルト固定の際は必ず全体を仮止めし各部の取り付け具合を確認しながら少しずつ細心の注意で無理な力を加えないように本締めして下さい。
- 車両側の穴開け部には腐食防止の処理を施して下さい。
- 取り付け完了後は各取り付け部及び全体のカタツキ等が無いが、再確認して下さい。又、一定期間毎に取り付け確認、必要に応じて増締めを行って下さい。
- 塗装の塗り分け指示は、あくまで推奨です。お客様の御判断で塗り分けを行って下さい。
- WALD製品は使用目的や使用範囲が限定されており、純正部品とは別の扱いとなる為、車両保証や修理が受けられない場合がございます。予めご了承下さい。
- エアロパーツを装着すると最低地上高が下がる為、縁石や段差にパーツが干渉する場合がございます。またガレージジャッキ等が指定の位置で使えなくなる場合がございます。FRP製、ABS製、PPE製のパーツの場合、純正部品より衝撃に弱くなります。また、車両の色と完全に一致しないことや、取付部に多少のスレが生じる場合もあります。予めご了承下さい。

**※両面テープ貼付部分**

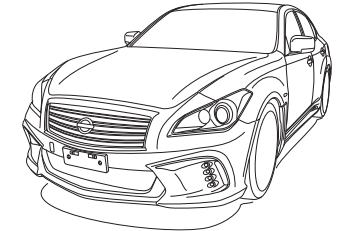
- 両面テープ貼付箇所は必ず脱脂を行って下さい。
- 両面テープは冬期等の低温時には接着力が低下しますので両面テープ及び被接着面をドライヤー等で暖めてから貼付作業を行って下さい。
- 両面テープ貼付後は約24時間放置し、洗車等濡れる事は避けて下さい。

**コーキングボンド使用(別売)**

- このマークの部分はスポイラーとボディをコーキングボンド等で確実に固定して下さい。
- お近くの自動車用品店、ホームセンター等でお買い求め下さい。

	構成部品	数量
REAR BUMPER	リアバンパー本体	1
	ネット	5
	LEDランプ(固定用ナット付)	1
	ステー(コの字型、Z型)	各2
	M6 x 1.5 ボルト&ナット	6set

※付属ビス等が付く商品に関しては別袋に入れ、製品の外袋に貼り付けていますのでご注意ください。



## REAR BUMPER

**【塗装前作業】**

- 1) 純正のサービスマニュアル等に従って純正バンパーを取り外して下さい。
- 2) 付属ステーを車両へ取り付け、スポイラーを仮組みして下さい。  
※その際、干渉する部分がありましたら無理に組まずにヤスリ等で削り微調整を行って下さい。
- 3) LEDランプの配線作業をしておいて下さい。
- 4) 図を参考に任意で塗り分けを行って下さい。

**【塗装後作業】**

- 5) 開口部裏側からネットを取り付けて、コーキングボンド等(別売)で確実に固定して下さい。
- 6) LEDランプをスポイラーに取り付けして下さい。  
※点灯確認は車両への取り付け前に必ず行って下さい。
- 7) スポイラーを車両に合わせて各取り付け位置を仮止めして下さい。
- 8) 全体のバランスを見て正確な位置にある事を確認し、仮止め部分を確実に固定して下さい。

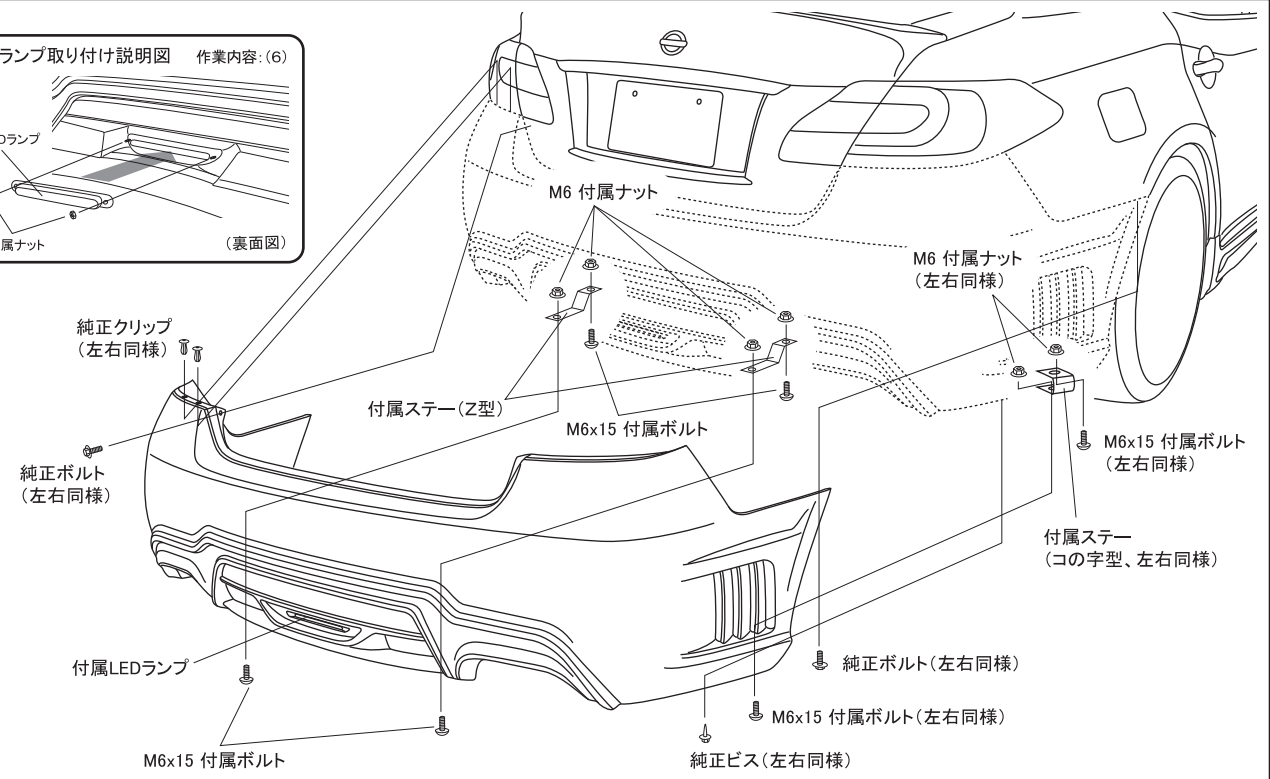
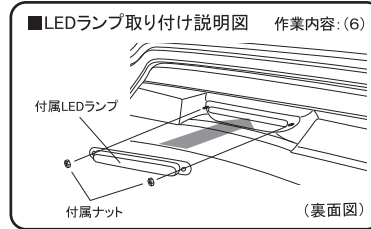
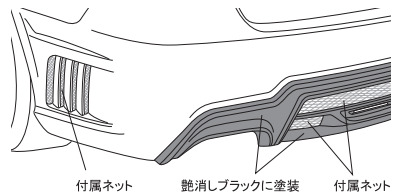
センサー等をスポイラーに移設する場合はカブラーを抜かず作業を行って下さい。

**※塗り分け位置説明図 作業内容:(4)**

■の部分でデモカーは塗り分けております。

**■開口部ネット位置図 作業内容:(5)**

開口部に付属のネットをバンパーの裏側から装着し、バンパー付属のピンとコーキングボンド(別売)等で確実に固定して下さい。  
※ネットの装着後、ピンやダクト内部が目立つ場合は黒く塗装して下さい。



- △注意**
- ※作業は2名以上で行い、ボディにキズが付かない様に注意して下さい。
  - ※配線作業は必ずバッテリー端子を外す等の対策をして通電しない状態で行って下さい。
  - ※車両の誤差でズレ等が生じる場合は各部調整を行って下さい。

# NISSAN FUGA Y51

H21.07~

WALD SPORTS LINE  
BLACK BISON EDITION

取付説明書  
**WALD**  
Sportliche Autoausrüstung WALD.International

この度は当社の製品をお買い上げ頂きまして誠にありがとうございます。本書はY51 FUGAにフロントバンパー用LEDランプを取り付ける場合の取り付け要領について記載しております。取り付け前に必ずお読み頂き、記載内容に従って正しく取り付けを行って下さい。

**△注意 ※取り付け上の不備による不具合及び塗装後の返品には応じられませんのでご注意ください。**

**※本製品は塗装前に必ず車両に仮り合わせ、隙間調整を行って下さい。**

- 記載内容を守らなかった為の不具合につきましては責任を負いかねる場合がありますので予め御了承下さい。
- 本製品を改造しての取り付けは絶対にしないで下さい。
- 純正部品取り外し時の御不明点は車両販売ディーラーにお問い合わせ下さい。
- 作業は全て、サイドブレーキをかけ、エンジンを停止し完全に冷めてから車両が確実に固定されている事を確認してからタイヤを外して行って下さい。
- カッターナイフ等を使用する際は充分取扱いに注意して作業を行って下さい。ケガ等の一切の責任は負いかねます。
- 本製品は製品、車両誤差等により、取り付け穴及び車両との合わせ部をヤスリ等で削り調整して頂く場合がございます。
- 本製品はFRP成型品です。無理な力を加えると破損する恐れがございます。特にビス、ボルト固定の際は必ず全体を仮止めし各部の取り付け具合を確認しながら少しずつ細心の注意で無理な力を加えないように本締めして下さい。
- 車両側の穴開け部には腐食防止の処理を施して下さい。
- 車両側完了後は各取り付け部及び全体のカタツキ等が無いか、再確認して下さい。又、一定期間毎に取り付け確認、必要に応じて増締めを行って下さい。
- 塗装の塗り分け指示は、あくまで推奨です。お客様の御判断で塗り分けを行って下さい。
- WALD製品は使用目的や使用範囲が限定されており、純正部品とは別の扱いとなる為、車両保証や修理が受けられない場合がございます。予めご了承下さい。
- エアロパーツを装着すると最低地上高が下がる為、縁石や段差にパーツが干渉する場合がございます。またガレージジャッキ等が指定の位置で使えなくなる場合がございます。FRP製、ABS製、PPE製のパーツの場合、純正部品より衝撃に弱くなります。また、車両の色と完全に一致しないことや、取付部に多少のスレが生じる場合もあります。予めご了承下さい。

**※両面テープ貼付部分**

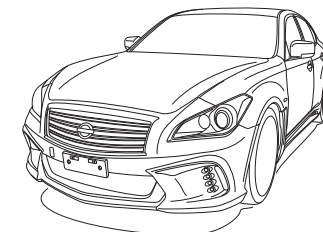
- 両面テープ貼付箇所は必ず脱脂を行って下さい。
- 両面テープは冬期の低温時には接着力が低下しますので両面テープ及び被接着面をドライヤー等で暖めてから貼付作業を行って下さい。
- 両面テープ貼付後は約24時間放置し、洗車等濡れる事は避けて下さい。

**コーキングボンド使用(別売)**

- このマークの部分はスポイラーとボディをコーキングボンド等で確実に固定して下さい。
- お近くの自動車用品店、ホームセンター等でお買い求め下さい。

	構成部品	数量
LED LAMP	LEDランプ	1set

※付属ビス等が付く商品に関しては別袋に入れ、製品の外袋に貼り付けていますのでご注意ください。



## LED LAMP

**【塗装前作業】**

- 1) LEDランプをフロントバンパー内側のゲージに合わせて仮組みし、取り付け位置の確認を行って下さい。  
※その際、干渉する部分やスレ等がありましたら無理に組まずにヤスリ等で削り微調整を行って下さい。

- 2) LEDランプの配線作業をしておいて下さい。  
※使用しない配線(車両側も含む)に関しては必ず絶縁処理を行って下さい。

**【塗装後作業】**

- 3) スポイラーの接着部分の脱脂を充分に行い、LEDランプをフロントバンパー内側のゲージに合わせて下さい。
- 4) 全体のバランスを見て正確な位置にある事を確認し、コーキングボンド等(別売)で確実に固定して下さい。
- 5) LEDランプが完全に接着するまで、ズレないようにマスキングテープ等で固定しておいて下さい。
- 6) LEDランプの接着ができましたら配線作業を行い、フロントバンパーを車両へ取り付けて下さい。

**■LEDランプ取り付け説明図** 作業内容: (1) (3)

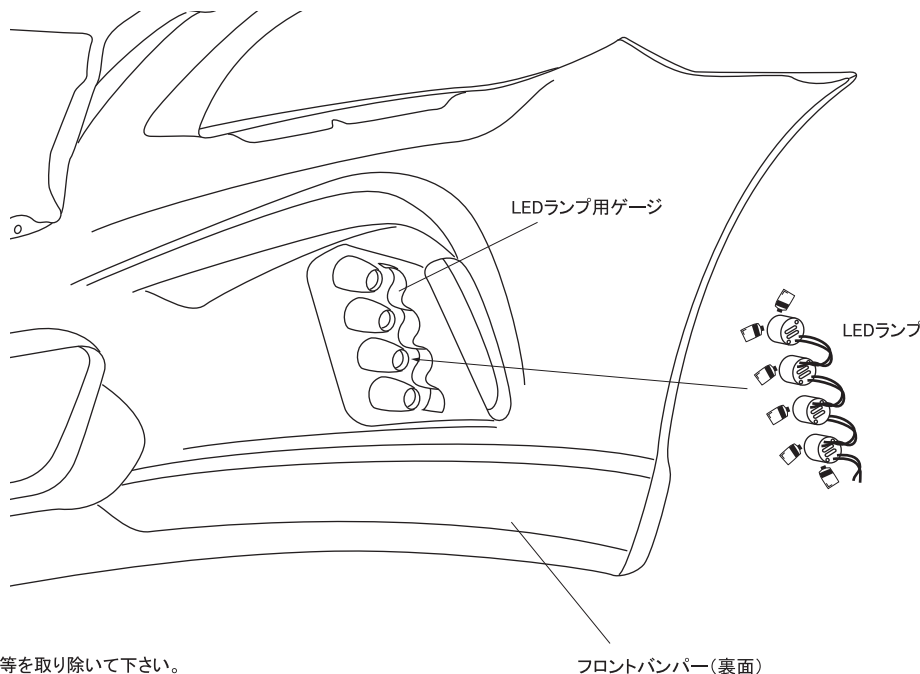
**LEDランプ(レンズ面)**



LEDランプのレンズは正面から見て円が欠けている部分を下になる様に接着して下さい。

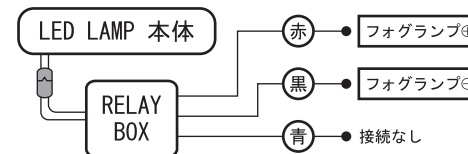
※接着には耐熱性ボンドを使用して下さい。

- △注意**
- ※貼り付け部分は事前に脱脂洗浄を行ってコーティング等を取り除いて下さい。
  - ※配線作業は必ず、バッテリー端子を取り外し通電しない状態で行って下さい。
  - ※LEDランプを固定する前に点灯確認を行って下さい。

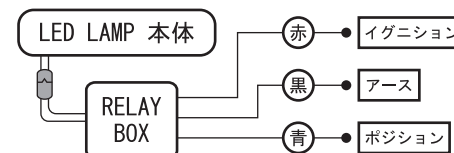


**＝ 配 線 図 ＝**

≪ FOG LAMP で使用 ≫



≪ DAYLIGHT で使用 ≫



※純正フォグランプの配線は必ず絶縁処理を行って下さい。

※単独で点灯をさせる場合にはリモコンハーネス(別売)をご利用下さい。

車 両 側 配 線

# NISSAN FUGA Y51

H21.07~

WALD SPORTS LINE  
BLACK BISON EDITION

取付説明書  
**WALD**  
Sportliche Autoausrüstung WALD.International

この度は当社の製品をお買い上げ頂きまして誠にありがとうございます。本書はY51 FUGAにトランク&ルーフスポイラーを取り付ける場合の取り付け要領について記載しております。取り付け前に必ずお読み頂き、記載内容に従って正しく取り付けを行って下さい。

**△注意 ※取り付け上の不備による不具合及び塗装後の返品には応じられませんのでご注意ください。**

**※本製品は塗装前に必ず車両に仮り合わせ、隙間調整を行って下さい。**

- 記載内容を守らなかった為の不具合につきましては責任を負いかねる場合がありますので予め御了承下さい。
- 本製品を改造しての取り付けは絶対にしないで下さい。
- 純正部品取り外し時の御不明点は車両販売ディーラーにお問い合わせ下さい。
- 作業は全て、サイドブレーキをかけ、エンジンを停止し完全に冷めてから車両が確実に固定されている事を確認してからタイヤを外して行って下さい。
- カッターナイフ等を使用する際は充分取扱いに注意して作業を行って下さい。ケガ等の一切の責任は負いかねます。
- 本製品は製品、車両誤差等により、取り付け穴及び車両との合わせ部をヤスリ等で削り調整して頂く場合がございます。
- 本製品はFRP成型品です。無理な力を加えると破損する恐れがございます。特にビス、ボルト固定の際は必ず全体を仮止めし各部の取り付け具合を確認しながら少しずつ細心の注意で無理な力を加えないように本締めして下さい。
- 車両側の穴開け部には腐食防止の処理を施して下さい。
- 取り付け完了後は各取り付け部及び全体のカタツキ等が無いが、再確認して下さい。又、一定期間毎に取り付け確認、必要に応じて増締めを行って下さい。
- 塗装の塗り分け指示は、あくまで推奨です。お客様の御判断で塗り分けを行って下さい。
- WALD製品は使用目的や使用範囲が限定されており、純正部品とは別の扱いとなる為、車両保証や修理が受けられない場合がございます。予めご了承下さい。
- エアロパーツを装着すると最低地上高が下がる為、縁石や段差にパーツが干渉する場合がございます。またガレージジャッキ等が指定の位置で使えなくなる場合がございます。FRP製、ABS製、PPE製のパーツの場合、純正部品より衝撃に弱くなります。また、車両の色と完全に一致しないことや、取付部に多少のスレが生じる場合もあります。予めご了承下さい。

**※両面テープ貼付部分**

- 両面テープ貼付箇所は必ず脱脂を行って下さい。
- 両面テープは冬期等の低温時には接着力が低下しますので両面テープ及び被接着面をドライヤー等で暖めてから貼付作業を行って下さい。
- 両面テープ貼付後は約24時間放置し、洗車等濡れる事は避けて下さい。

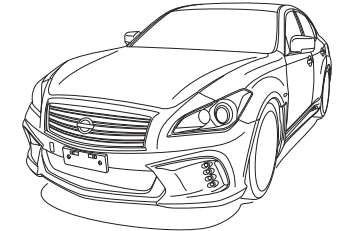
**コーキングボンド使用(別売)**

このマークの部分はスポイラーとボディをコーキングボンド等で確実に固定して下さい。

※お近くの自動車用品店、ホームセンター等でお買い求め下さい。

	構成部品	数量
TRUNK SPOILER	トランクスポイラー本体	1
ROOF SPOILER	ルーフスポイラー本体	1

※付属ビス等が付く商品に関しては別袋に入れ、製品の外袋に貼り付けていますのでご注意ください。



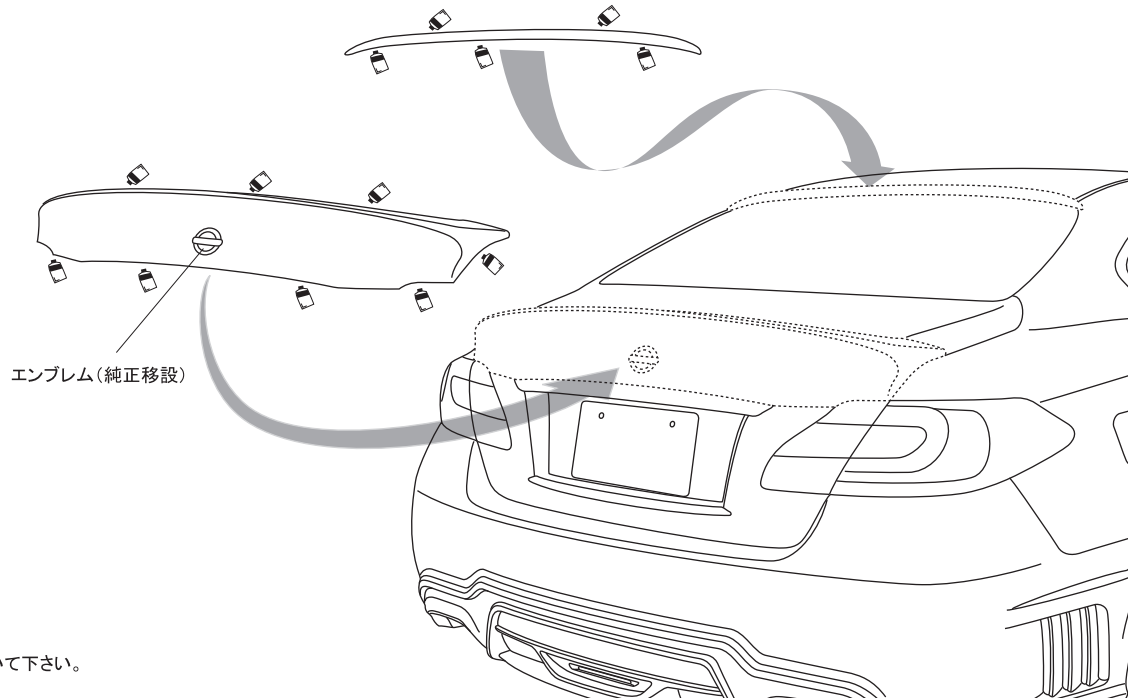
## TRUNK SPOILER & ROOF SPOILER

**【塗装前作業】**

- 1) 車両よりエンブレムを取り外し、スポイラーを取り付け位置に仮合わせして下さい。
- 2) フィッティングを確認し、マスキングテープ等で取り付け位置をマーキングして下さい。

**【塗装後作業】**

- 3) スポイラー側の接着部分を十分に脱脂し、エンブレムをスポイラーへ取り付けして下さい。  
※エンブレムの両面テープ(別売)は必ず張り直して下さい。
- 4) スポイラーの接着面と車両側の密着する部分の脱脂を充分に行い、マーキングした位置に合わせコーキングボンド等(別売)を使って接着して下さい。
- 5) 全体のバランスを見て正確な位置にある事を確認し、確実に固定して下さい。
- 6) スポイラーが完全に接着するまで、十分に圧着した状態でズレない様に固定しておいて下さい。



エンブレム(純正移設)

エンブレムの取り付け位置はインフィニティエンブレムの取り付けも考慮し、スポイラーにガイドが有りません。中央部分のバランスが良い位置に取り付けて下さい。

**△注意**

- ※作業中はボディにキズが付かない様に注意して下さい。
- ※貼り付け部分は事前に脱脂洗浄を行ってコーティング等を取り除いて下さい。
- ※車両の誤差でスレ等が生じる場合は各部調整を行って下さい。

WALD INTERNATIONAL